

入札に関する質問、回答

工事名：東谷川新高美橋橋梁上部工工事

掲載日	質 問	回 答
4/21	<p>1. 参考図の施工計画図について 桁の仮置き作業については夜間作業とし、 桁の架設作業については昼間作業とする との認識でよろしいでしょうか。</p> <p>2. 入札参加条件（9）配置予定技術者の 実績について 工場製作工における配置予定技術者と、架 設工における配置予定技術者が異なる場 合について、 「工場製作工における配置予定技術者は 工場製作工に従事した経験を有する者で あり、架設工における配置予定技術者は架 設工に従事した経験を有する者であるこ と。」 とありますが、工場製作工に従事した経験 については、平成 23 年度以降の実績や、A 活荷重以上の道路橋であること等の要件 はございますでしょうか。</p>	<p>桁の仮置き作業、架設作業については昼 間作業を想定しております。</p> <p>工場製作工、架設工ともに以下条件を満 たす必要があります。 「（9）ア平成 23 年度以降に、公共工事 の元請として完成した A 活荷重以上の道 路橋の PC 橋上部工新設工事に技術者（監 理技術者、監理技術者補佐、主任技術者、 現場 代理人又は担当技術者）として従事 した経験を有する者。」</p>
4/24	<p>1. 主桁運搬トレーラーの待機場所をご教 示願います。</p> <p>2. 主桁運搬トレーラーの入退出に際し、 既設の電柱数本が支障になる可能性 がありますが、移設の予定はあります でしょうか？ご教示願います。</p> <p>3. 施工計画図(2)には「桁の仮置き・架 設に関して干渉する架空線はない」と 記載されていますが、トレーラーから 主桁を取り下ろす際はクレーンがか なり近接します。移設の予定はありま すでしょうか？ご教示願います。</p>	<p>1. 作業ヤードにトレーラー 1 台の待機が 可能な広さを確保しております。</p> <p>2. 軌跡上、干渉する電柱はなく、現時点 で移設の予定はありません。</p> <p>3. 現時点で移設の予定はありません。</p>

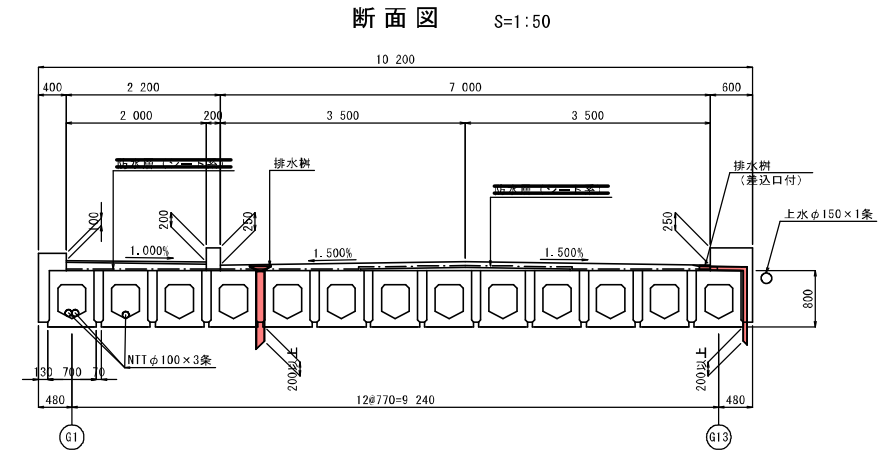
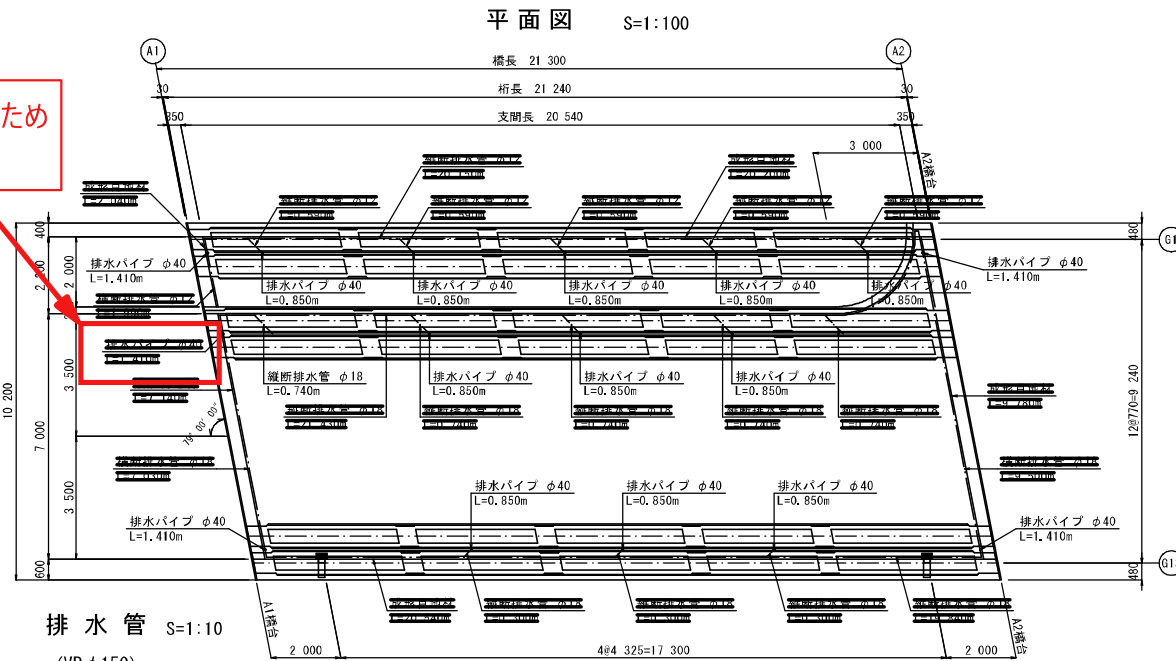
5/14	<p>1. 排水パイプ VPφ40（端部）について 図面一式 P7 の平面図には 4 本と記載されておりますが、材料表および設計書には 5 本と記載されております。どちらが正しいかご確認いただけますでしょうか。</p> <p>2. 施工ヤードについて 仮設工—作業ヤード整備工における施工ヤード（盛土部）は、施工完了後に撤去が必要でしょうか。</p>	<p>1. 「5 本」が正しいです。別紙（旧図面 P7）を添付しておりますので、ご参照願います。</p> <p>2. 現時点では、撤去は不要です。</p>
------	---	---

実施 ※旧図面です

工事年度	令和7年度	度起工	第40477-001号	工区
工事名	東谷川 新高美橋上部工事			
路線名	東谷川	地区	新高美橋	
工事箇所	北九州 小倉南区 大字 高津尾 地内			
図面名	排水工詳細図			
縮尺	図示	図面番号	全19葉之内 7号	
事務所名	福岡県北九州農土整備事務所			
認可	当初	実	当初	査定
可	算回変更	施	算回変更	

排水工詳細図

誤表記のため
修正あり

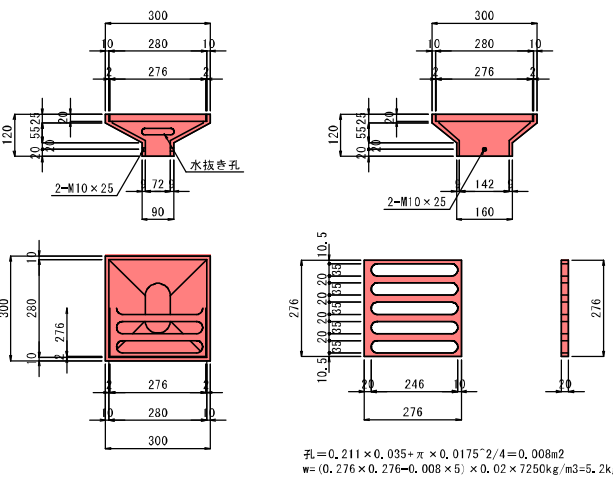


排水樹 S=1:10

(FC250)

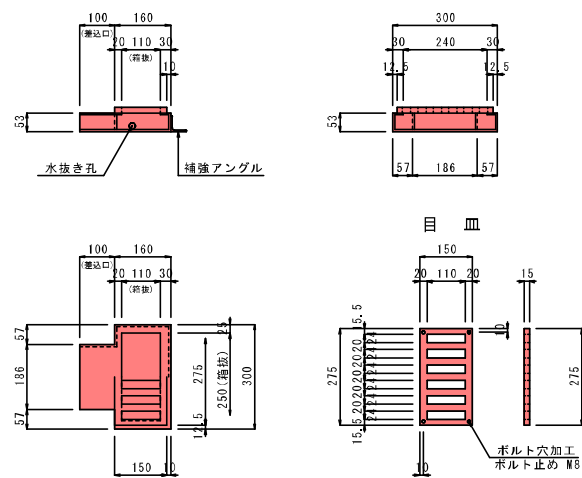
品名	材質	数量	質量(kg)	備考
目皿	FC 250	1	5.2	
排水樹	FC 250	1	8.5	
ボルト	SS 400	1	0.1	亜鉛メッキ

1組分合計 FC250:W1=13.7kg/個



排水樹 (差込口付) S=1:10

(目皿FC250, 樹SUS t=6.0mm)



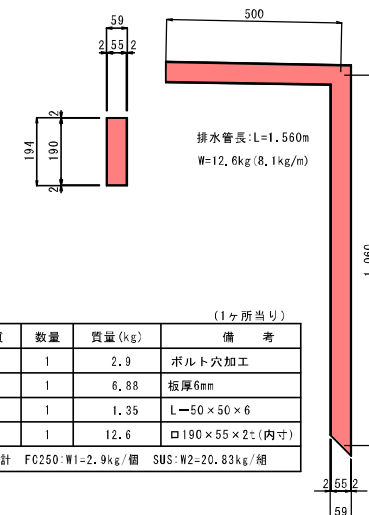
防水工材料表

注: 縦断排水管の継手の重ね幅は、5cm以上とする。

名称	規格	単位	数量	備考
防水層	シート系	m ²	176.076	
縦断排水管	φ18スプリングメッシュ同等品以上	m	46.876	ステンレス
横断排水管	φ12スプリングメッシュ同等品以上	m	18.898	
縦断排水管	φ12スプリングメッシュ同等品以上	m	29.160	ステンレス
横断排水管	φ12スプリングメッシュ同等品以上	m	1.499	
成型目地材	セロシールSS同等品以上	m	33.768	L=5mm
排水パイプ	VPφ40(端部)	m	7.050	N=5
	VPφ40(標準部)	m	9.350	N=11
キャップ		個	14	亜鉛メッキ (H888)

排水管 S=1:10

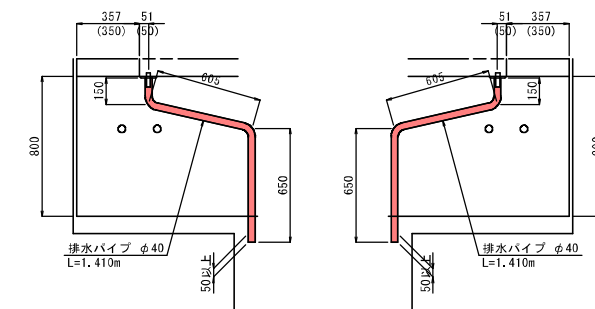
(SUS t=2.0mm)



品名	材質	数量	質量(kg)	備考
目皿	FC 250	1	2.9	ボルト穴加工
排水樹	SUS 304	1	6.88	板厚6mm
補強アングル	SUS 304	1	1.35	L=50×50×6
角型排水管	SUS 304	1	12.6	口190×55×2t(内寸)

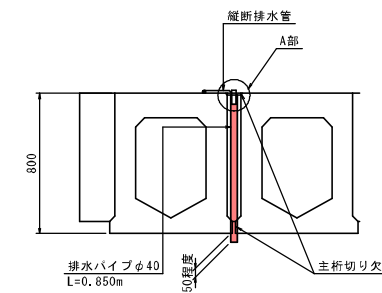
1組分合計 FC250:W1=2.9kg/個 SUS:W2=20.83kg/組

防水工端部側面図 S=1:20

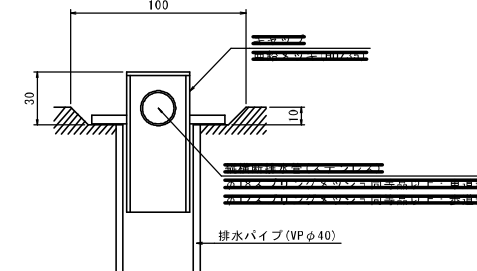


注: () 内は、バラベットの直角方向を示す。

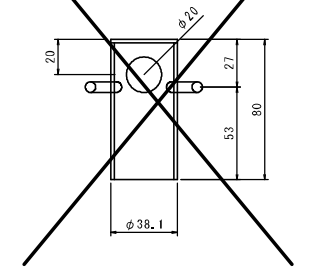
防水工断面図 S=1:20



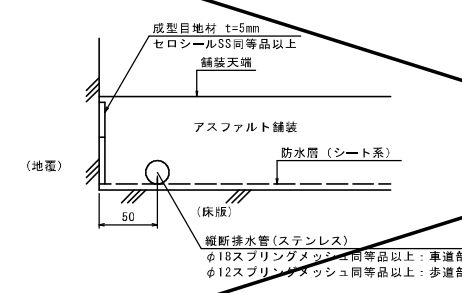
A部詳細図 S=1:2



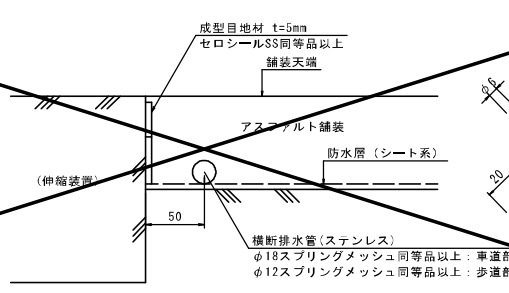
キャップ詳細図 S=1:2



縦断排水, 端部防水詳細図 S=1:3



横断排水, 端部防水詳細図 S=1:3



※φ12スプリングメッシュは目詰り防止タイプ