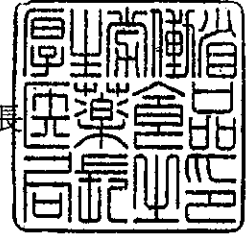


薬食発 1219 第 1 号
平成 23 年 12 月 19 日

各都道府県知事 殿

厚生労働省医薬食品局長



「医薬部外品原料規格 2006」の一部改正について

医薬部外品原料の規格については、平成 18 年 3 月 31 日付け薬食発第 0331030 号厚生労働省医薬食品局長通知「医薬部外品原料規格 2006 について」の別添において「医薬部外品原料規格 2006」（以下「外原規 2006」という。）として定められているところ です。

今般、新たな成分を追加する等、外原規 2006 の一部を別添のとおり改正することとしましたので通知します。

また、今般の外原規 2006 の一部改正の概要を下記のとおり示しますので、別添と併せて御了知の上、貴管下関係業者に対し、周知方よろしく御配慮願います。

記

第 1 外原規 2006 の一部改正の要旨について

1. 通則について、原子量を 2010 年国際原子量表のものに改めたこと。
2. 一般試験法について、次の試験法を改めたこと。
 - 1) アンモニウム試験法
 - 2) 灰分及び酸不溶性灰分試験法
 - 3) 吸光度測定法
 - 4) 薄層クロマトグラフィー
 - 5) 標準品
 - 6) 試薬・試液
 - 7) 容量分析用標準液
3. 次の 2 品目について、新たに外原規 2006 の別記 I に加えたこと。
 - 1) セチルリン酸化ベンザルコニウム液



2) チオグリコール酸カルシウム

4. 次の 10 品目について、新たに外原規 2006 の別記Ⅱに加えたこと。

- 1) アルカリゲネス産生多糖体
- 2) N-オクタノイルグリシン
- 3) オレンジ油
- 4) グリセリンモノイソデシルエーテル
- 5) ジポリヒドロキシステアリン酸ポリエチレングリコール
- 6) ジリノール酸ジ (フィステリル/イソステアリル/セチル/ステアリル/ベヘニル)
- 7) 水溶性コラーゲン液 (4)
- 8) チューベロースポリサッカライド液
- 9) ヤシ油脂肪酸 N-メチルエタノールアミド
- 10) ラフィノース水和物

5. 次の品目について、それぞれ別記Ⅰ 試薬の規定又は別記Ⅱの性状及び品質に関する規定を改めたこと。

別記Ⅰ

- 1) 試薬・試液

別記Ⅱ

- 1) (アジピン酸・2-エチルヘキサン酸・ステアリン酸) グリセリルオリゴエステル
- 2) アジピン酸ジイソブチル
- 3) アジピン酸ジイソプロピル
- 4) N-アシル-L-グルタミン酸ナトリウム
- 5) アスコルビン酸ナトリウム
- 6) L-アスコルビン酸硫酸エステル二ナトリウム
- 7) アニス油
- 8) N- [3-アルキル (12, 14) オキシ-2-ヒドロキシプロピル] -L-アルギニン塩酸塩液
- 9) アルモンド油
- 10) 安息香酸
- 11) イソステアリン酸イソステアリル
- 12) イソステアリン酸ポリオキシエチレングリセリル
- 13) イソステアリン酸ポリオキシエチレン硬化ヒマシ油
- 14) イソステアロイル乳酸ナトリウム

- 15) イソノナン酸イソトリデシル
- 16) イソノナン酸 2-エチルヘキシル
- 17) ウンデシレン酸亜鉛
- 18) 2-エチルヘキサン酸セチル
- 19) 2-エチルヘキサン酸 2-ヘキシルデシル
- 20) エチレンジアミンテトラポリオキシエチレンポリオキシプロピレン
- 21) エルゴカルシフェロール
- 22) 塩化亜鉛
- 23) 塩化アルキルトリメチルアンモニウム液
- 24) 塩基性炭酸亜鉛
- 25) オキシ塩化ビスマス被覆雲母
- 26) オレイン酸 2-オクチルドデシル
- 27) 加水分解カゼインナトリウム
- 28) 加水分解コラーゲン液 (4)
- 29) (カプリル酸・カプリン酸・ヤシ油脂肪酸) グリセリル
- 30) カラミン
- 31) クエン酸トリ 2-エチルヘキシル
- 32) クエン酸ナトリウム
- 33) ククイナッツ油
- 34) 硬化ヒマシ油
- 35) 硬化油
- 36) 硬質ラノリン脂肪酸
- 37) コムギ胚芽油
- 38) コメヌカロウ
- 39) コレステロール
- 40) 酢酸 DL- α -トコフェロール
- 41) サフラワー油
- 42) サフラワー油 (2)
- 43) 酸化亜鉛
- 44) シア脂
- 45) ジイソステアリン酸ポリエチレングリコール
- 46) ジイソステアリン酸ポリグリセリル
- 47) ジ 2-エチルヘキサン酸エチレングリコール
- 48) ジ 2-エチルヘキサン酸ネオペンチルグリコール
- 49) ジオレイン酸ポリエチレングリコール
- 50) L-シスチン
- 51) ジステアリン酸エチレングリコール
- 52) ジステアリン酸プロピレングリコール

- 53) ジステアリン酸ポリエチレングリコール (1)
- 54) ジステアリン酸ポリオキシエチレントリメチロールプロパン
- 55) ジステアリン酸ポリグリセリル
- 56) ジヒドロコレステロール
- 57) ジメチルシラノール・ヒアルロン酸縮合液
- 58) 縮合リシノレイン酸ポリグリセリル
- 59) ジラウリン酸ジエチレングリコール
- 60) ジラウリン酸ポリエチレングリコール
- 61) 親油型モノオレイン酸グリセリル
- 62) 親油型モノステアリン酸グリセリル
- 63) ステアリン酸亜鉛
- 64) ステアリン酸ジメチルアミノプロピルアミド
- 65) ステアリン酸 2-ヘキシルデシル
- 66) ステアリン酸ポリオキシエチレンステアリルエーテル
- 67) N-ステアロイル-L-グルタミン酸
- 68) N-ステアロイル-L-グルタミン酸ナトリウム
- 69) N-ステアロイル-L-グルタミン酸二ナトリウム
- 70) セスキオレイン酸ジグリセリル
- 71) 大豆リゾリン脂質液
- 72) 大豆リン脂質
- 73) ダイマー酸ジイソプロピル
- 74) 低温焼成酸化亜鉛
- 75) デカオレイン酸ポリグリセリル
- 76) デキストラン硫酸ナトリウム
- 77) テトラ 2-エチルヘキサン酸ペンタエリトリット
- 78) テトラオレイン酸ポリオキシエチレンソルビット
- 79) トリイソステアリン酸ポリオキシエチレングリセリル
- 80) トリ 2-エチルヘキサン酸グリセリル
- 81) トリ 2-エチルヘキサン酸トリメチロールプロパン
- 82) トリオレイン酸ポリグリセリル
- 83) トリ (カプリル・カプリン酸) グリセリル
- 84) トリステアリン酸デカグリセリル
- 85) トリステアリン酸ポリオキシエチレングリセリル
- 86) トリステアリン酸ポリオキシエチレンソルビット
- 87) トリミリスチン酸ポリオキシエチレントリメチロールプロパン (5E.0.)
- 88) 軟質ラノリン脂肪酸
- 89) パラフェノールスルホン酸亜鉛
- 90) パルミチン酸亜鉛

- 91) パルミチン酸モノエタノールアミド
- 92) ヒドロキシステアリン酸2-エチルヘキシル
- 93) ヒドロキシステアリン酸コレステリル
- 94) ピリチオン亜鉛
- 95) ピリチオン亜鉛水性懸濁液
- 96) ピログルタミン酸オレイン酸グリセリル
- 97) DL-ピロリドンカルボン酸
- 98) L-ピロリドンカルボン酸
- 99) フィトステロール
- 100) フェノキシエタノール
- 101) 部分水素添加馬油
- 102) ヘキサオキシステアリン酸ジペンタエリトリット
- 103) ベニバナエキス (3)
- 104) ベヘン酸グリセリル
- 105) ペンタオレイン酸ポリグリセリル
- 106) ホホバ油
- 107) ポリアクリル酸アルキル
- 108) ポリ塩化ジメチルメチレンピペリジニウム液
- 109) ポリオキシエチレンオレイルアミン
- 110) ポリオキシエチレンポリオキシプロピレンペンタエリトリトールエーテル
(5E.O.) (65P.O.)
- 111) ポリオキシエチレンメチルグルコシド
- 112) ポリオキシエチレンヤシ油脂肪酸グリセリル
- 113) ポリグリセリン
- 114) ポリビニルアルコール
- 115) マカデミアナッツ油
- 116) マカデミアナッツ油脂肪酸コレステリル
- 117) マカデミアナッツ油脂肪酸フィトステリル
- 118) ミリスチン酸亜鉛
- 119) 綿実油脂肪酸グリセリル
- 120) モノイソステアリン酸n-アルキレン(20~30)グリコール
- 121) モノイソステアリン酸ポリオキシエチレン硬化ヒマシ油
- 122) モノイソステアリン酸ポリグリセリル
- 123) モノオレイルグリセリルエーテル
- 124) モノオレイン酸ポリエチレングリコール
- 125) モノサフラワー油脂肪酸グリセリル
- 126) モノヒドロキシステアリン酸硬化ヒマシ油
- 127) モノラウリン酸ポリグリセリル

- 128) N-ヤシ油脂肪酸アシル-DL-アラニントリエタノールアミン液
- 129) N-ヤシ油脂肪酸アシル-L-アルギニンエチル・DL-ピロリドンカルボン酸塩
- 130) N-ヤシ油脂肪酸アシルグリシンカリウム
- 131) N-ヤシ油脂肪酸アシルグリシンカリウム液
- 132) N-ヤシ油脂肪酸アシル-L-グルタミン酸
- 133) N-ヤシ油脂肪酸アシル-L-グルタミン酸カリウム
- 134) N-ヤシ油脂肪酸アシル-L-グルタミン酸トリエタノールアミン液
- 135) N-ヤシ油脂肪酸アシル-L-グルタミン酸ナトリウム
- 136) N-ヤシ油脂肪酸/硬化牛脂脂肪酸アシル-L-グルタミン酸ナトリウム
- 137) 油溶性プラセンタエキス
- 138) ラウリン酸亜鉛
- 139) ラウリン酸トリエタノールアミン液
- 140) ラウリン酸ヘキシル
- 141) ラウリン酸マルチトール
- 142) 卵黄リゾホスファチジルコリン
- 143) リノール酸イソプロピル
- 144) 硫酸亜鉛
- 145) 流動イソパラフィン
- 146) リンゴ酸ジイソステアリル

第2 施行時期について

本通知は、平成23年12月19日より適用すること。ただし、平成25年6月30日までの間は、従前の例によることができるものとする。

「医薬部外品原料規格 2006 について」（平成 18 年 3 月 31 日付け薬食発第 0331030 号厚生労働省医薬食品局長通知）の一部を次のように改正する。

通則の部 1 3 条を次のように改める。

- 1 3. 物質名の次の（ ）中に分子式及び式量を付記したものは、化学的な純物質として示す。原子量は、2010 年国際原子量表による。分子量は、小数点以下第 3 位を四捨五入し、第 2 位まで記載する。また、各条の末尾に記載された構造式は参考として示されたものである。脂肪酸又は脂肪族アルコールなどのような混合原料から製造される原料については、その原料を代表する成分の名称及び分子式を参考として各条の末尾に記載する。

一般試験法の部 5. アンモニウム試験法の条を次のように改める。

5. アンモニウム試験法

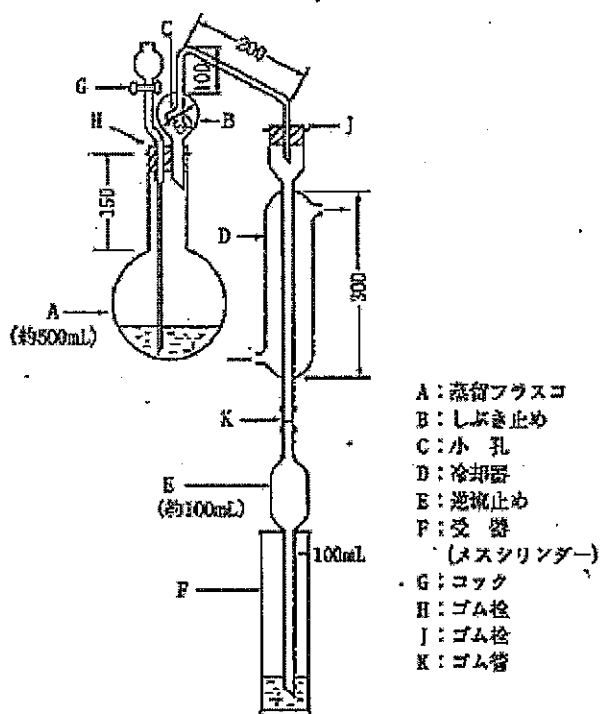
アンモニウム試験法とは、試料中に混在するアンモニウム塩の量の限度を試験する方法である。その限度は、通例、質量百分率（%）で表す。

装 置

図に示すものを用いる。総硬質ガラス製で、接続部は、すり合わせにしてもよい。装置に用いるゴムは、すべて水酸化ナトリウム試液中で、10～30 分間煮沸し、次に水中で 30～60 分間煮沸し、最後に水でよく洗ってから用いる。

操 作 法

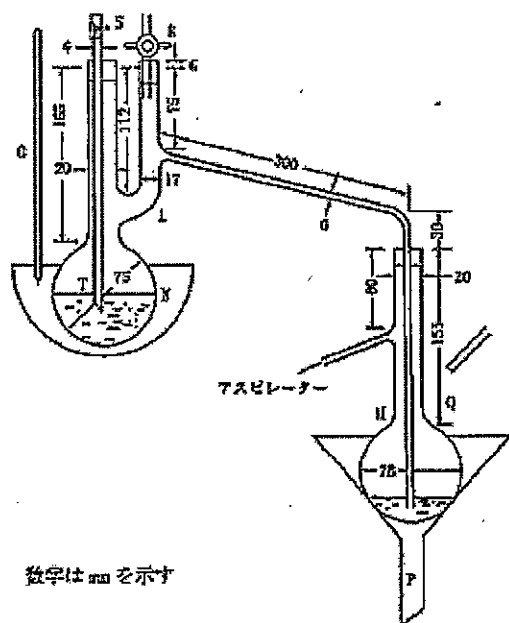
別に規定するもののほか、各条に規定する量の試料を蒸留フラスコ A にとり、水 140mL 及び酸化マグネシウム 2g を加え、蒸留装置（図 1）を連結する。受器 F には吸収液としてホウ酸溶液（1→200）20mL を入れ、冷却器の下端を吸収液に浸し、1 分間 5～7 mL の留出速度となるように加熱温度を調節し、留液 60mL を得るまで蒸留する。冷却器の下端を液面から離し、少量の水でその部分を洗い込み、水を加えて 100mL とし、試料溶液とする。



数字は mm を示す

図1 蒸留装置

減圧蒸留法を適用する場合、各条に規定する量の試料を減圧蒸留フラスコ L にとり、水 70mL 及び酸化マグネシウム 1g を加え、減圧蒸留装置 (図2) を連結する。受器 M (フラスコ) には吸収液としてホウ酸溶液 (1→200) 20mL を入れ、減圧蒸留フラスコの枝の先端を吸収液に浸し、水浴又はこれに代わる装置を用い 60℃ に保ち、1 分間に 1~2 mL の蒸留速度となるように減圧度を調整し、留液 30mL を得るまで減圧で蒸留する。蒸留中は受器 M (フラスコ) の球部を水で冷却する。枝の先端から液面を離し、少量の水でその部分を洗い込み、水を加えて 100mL とし、試料溶液とする。



数字はmmを示す

- | | |
|----------------------|-----------------|
| L: 減圧蒸留フラスコ (200 mL) | Q: 冷却水 |
| M: 受器 (フラスコ 200 mL) | R: ガラスコック |
| N: 水浴 | S: スクリューコック付ゴム管 |
| O: 温度計 | T: 突沸防止用ガラス管 |
| P: 漏斗 | |

図2 減圧蒸留装置

比較液は、各条に規定する量のアンモニウム標準液を蒸留フラスコ A 又は減圧蒸留フラスコ L にとり、以下試料溶液の調製法と同様に操作する。試料溶液及び比較液 30mL ずつをネスラー管にとり、フェノール・ペンタシアノニトロシル鉄 (III) 酸ナトリウム試液 6.0mL を加えて混和する。次に次亜塩素酸ナトリウム・水酸化ナトリウム試液 4 mL 及び水を加えて 50mL とし、混和した後、60 分間放置する。両管を白色の背景を用い、上方又は側方から観察して液の色を比較するとき、試料溶液の呈する色は、比較液の呈する色より濃くない。

一般試験法の部 1 2. 灰分及び酸不溶性灰分試験法の条を次のように改める。

1 2. 灰分及び酸不溶性灰分試験法

灰分及び酸不溶性灰分試験法とは、主として植物類粉末の灰分及び酸不溶性灰分の量を測定する方法である。

灰 分

あらかじめ白金製、石英製又は磁製のるつぼを 500~550°C で 1 時間強熱し、放冷後、その質量を精密に量る。別に規定するもののほか、試料 2~4 g を採取し、前のるつぼに入れ、その質量を精密に量り、必要ならばるつぼのふたをとるか、又はずらし、初めは弱く加熱し、

徐々に温度を上げて 500~550°Cで4時間以上強熱して、炭化物が残らなくなるまで灰化する。放冷後、その質量を精密に量る。再び残留物を恒量になるまで灰化し、放冷後、その質量を精密に量り、灰分の量 (%) とする。この方法で、なお炭化物が残り、恒量にならないときは、熱湯を加えて浸出し、定量分析用ろ紙 (5種 C) を用いてろ過し、残留物はろ紙及びろ紙上の不溶物と共に炭化物がなくなるまで強熱する。これにろ液を加えた後、蒸発乾固し、強熱する。放冷後、質量を精密に量り、灰分の量 (%) とする。この方法でも炭化物が残るときは、エタノール (95) 少量を加えて潤し、ガラス棒で炭化物を砕き、ガラス棒をエタノール (95) 少量で洗い、エタノールを注意して蒸発させた後、前と同様に操作して灰分を量る。放冷はデシケーター (シリカゲル) で行う。

酸不溶性灰分

灰分に希塩酸 25mL を注意して加え、5分間穏やかに煮沸し、不溶物を定量分析用ろ紙 (5種 C) を用いてろ取し、熱湯でよく洗い、残留物をろ紙と共に乾燥した後、灰分の項と同様に操作した質量既知の白金製、石英製又は磁製のろつぼ中で3時間強熱し、デシケーター (シリカゲル) 中で放冷した後、その質量を精密に量り、酸不溶性灰分の量 (%) とする。

一般試験法の部 15. 吸光度測定法の条を次のように改め、31. 酸不溶物試験法の条の次に追加する。

31. 紫外可視吸光度測定法 (旧名: 吸光度測定法)

紫外可視吸光度測定法とは、試料が一定の狭い波長範囲の光を吸収する割合を、各波長について測定する方法である。物質の溶液の吸収スペクトルは、その物質の化学構造によって定まる。したがって、種々の波長における吸収を測定して物質の確認試験、純度試験及び定量を行う。単色光が、ある物質溶液を通過するとき、透過光の強さ (I) の入射光の強さ (I_0) に対する比率を透過度 (t) といい、これを百分率で表したものを透過率 (T) という。また、透過度の逆数の常用対数を吸光度 (A) という。

$$t = \frac{I}{I_0} \quad T = \frac{I}{I_0} \times 100 = 100t \quad A = \log \frac{I_0}{I}$$

吸光度 (A) は、溶液の濃度 (c) 及び層長 (l) に比例する。

$$A = kcl \quad (k \text{ は定数})$$

l を 1 cm, c (%) を物質の濃度 1 w/v% の溶液に換算したときの吸光度を比吸光度といい、 $E_{1\text{cm}}^{1\%}$ で表す。比吸光度は、次の式により求める。

$$E_{1\text{cm}}^{1\%} = \frac{A}{c(\%) \times l}$$

l : 層長 (cm)

A : 吸光度

c (%) : 溶液の濃度 (w/v%)

各条に、例えば $E_{1\text{cm}}^{1\%}(265\text{nm})$: 445~485 (0.01g, エタノール (95), 1000mL) と規定するものは、本品の約 0.01g を精密に量り、エタノール (95) に溶かして正確に 1000mL とし、この液につき、層長 1 cm で波長 265nm における吸光度を測定するとき、 $E_{1\text{cm}}^{1\%}$ が 445~485 であることを示す。

なお、 l を 1 cm、 c (モル) を物質の濃度 1 mol/L の溶液に換算したときの吸光度をモル吸光係数 ϵ という。吸収極大の波長におけるモル吸光係数は、 ϵ_{max} で表す。モル吸光係数は、次の式により求める。

$$\epsilon = \frac{A}{c(\text{モル}) \times l}$$

l : 層長 (cm)

A : 吸光度

c (モル) : 溶液の濃度 (mol/L)

装 置

測定装置として分光光度計又は光電光度計を用いる。光源は、紫外部の測定に重水素放電管を用い、可視部の測定にタングステンランプ又はハロゲンランプを用いる。セルは、紫外部の測定に石英製、可視部の測定にガラス製又は石英製を用いる。層長は、別に規定するもののほか、1 cm とする。

操 作 法

通例、まず波長目盛りを各条に規定する測定波長に合わせ、暗電流をゼロに調整した後、対照液を光路に入れ、シャッターを開き、吸光度がゼロを示すように調整する。対照液は、別に規定するもののほか、試験に用いた溶媒を用いる。次に測定しようとする溶液を入れたセルを光路に入れ替えて、このとき示す吸光度を読みとる。紫外部の測定に用いる溶媒の吸収については、特に考慮し、測定の妨げにならないものを用いる。

波長及び透過率又は吸光度の校正

波長及び透過率又は吸光度の校正は、以下の試験を定期的に行う。

波長は、波長校正用光学フィルターを用い、それぞれのフィルターに添付された試験成績書の試験条件で試験成績書に示された基準値の波長付近における透過率を測定し、透過率が極小値を示す波長を読み取り試験を行う。なお、低圧水銀ランプの 253.65nm, 365.02nm, 435.84nm, 546.07nm 又は重水素放電管の 486.00nm, 656.10nm の輝線を用いて試験を行うことができる。このときの測定波長と輝線の波長とのずれは $\pm 0.3\text{nm}$ 以内で、測定を 3 回繰り返して行うとき、測定値はいずれも平均値 $\pm 0.2\text{nm}$ 以内である。

(注) 透過率又は吸光度は、透過率校正用光学フィルターを用い、それぞれのフィルターに添付された試験成績書の試験条件で試験成績書に示された基準値の波長における透過率を読み取り試験を行う。なお、同一波長において透過率の異なる透過率校正用光学フィルターの複数枚を用い、透過率の直線性の確認を行うことが望ましい。

一般試験法の部16. 吸光度比法の試験法番号を15. に改め、以下同様に酸不溶物試験法まで各試験法番号を順次繰り上げ、31. 酸不溶物試験法の試験法番号を30. に改める。

一般試験法の部54. 薄層クロマトグラフィーの条薄層の種類を次のように改める。

54. 薄層クロマトグラフィー

薄層の種類

別に規定するもののほか、固定相には薄層クロマトグラフィー用シリカゲルを用いる。このほかアルミナ、セルロース、ケイソウ土、ケイ酸マグネシウム、ポリアミド、オクタデシルシリル化シリカゲルなども使用される。更にこれらに蛍光指示薬を混入させて使用することもある。支持体には、通常ガラスが用いられるが、適当なプラスチックを用いることもできる。

薄層板は湿気を避けて保存する。活性が低下した場合には、105~120°Cの間に一定温度で1時間程度加熱、乾燥した後、乾燥剤を入れた気密容器内で冷却して使用する。

一般試験法の部78. 標準品の条ラウロイルメチルーβ-アラニン標準品の項の次に次の一項を加える。

ラフィノース標準品

純度試験 本品 1.0g を水に溶かして 100mL とし、試料溶液とする。この液 1.0mL を正確に量り、水を加えて 100mL とし、標準溶液とする。これらの液 5 μL につき、次の条件で液体クロマトグラフィーにより試験を行う。各々のピーク面積を自動積分法により測定する。試料溶液から得たラフィノース以外のピーク面積の総量は標準溶液のピーク面積より大きくない。

試験条件

面積測定範囲以外の試験条件は「ラフィノース水和物」の定量法の試験条件を準用する。

面積測定範囲：ラフィノースの保持時間の約 2.5 倍の範囲

強熱残分 0.1%以下 (第1法, 1g)

定量法 本品を乾燥し、1.0g を水に溶かして 100mL とし、試料溶液とする。試料溶液 5 μL につき、次の条件で液体クロマトグラフィーにより試験を行う。試料溶液の各々のピーク面積を自動積分法により測定し、面積百分率法により得られたラフィノースのピーク面積 A と検出されたすべてのピーク面積の総和 S を測定する。次式によりラフィノースの

量を求めるとき、99.0%以上である。

ラフィノース ($C_{18}H_{32}O_{16}$: 504.43) の量 = (100 - 強熱残分) \times A / S

試験条件

「ラフィノース水和物」の定量法の試験条件を準用する。

一般試験法の部 7 9. 試薬・試液の条亜鉛 (標準試薬) の項の次に次の一項を加える。

亜鉛粉末 Zn [K8013, 亜鉛粉末]

一般試験法の部 7 9. 試薬・試液の条亜鉛末の項を次のように改める。

亜鉛末 亜鉛粉末を見よ。

一般試験法の部 7 9. 試薬・試液の条 4-アミノアンチピリンの項の次に次の一項を加える。

2-アミノエタノール $H_2NCH_2CH_2OH$ [K8109, 特級]

一般試験法の部 7 9. 試薬・試液の条 DL-アラニンの項の次に次の一項を加える。

L-アラビノース $C_5H_{10}O_5$ [食品添加物公定書, L-アラビノース]

一般試験法の部 7 9. 試薬・試液の条亜硫酸ナトリウム, 無水の項の次に次の一項を加える。

アルカリゲネス レータス B-16 用液体培地

果糖 10.0g, リン酸一水素カリウム 4.5g, リン酸二水素カリウム 1.5g, 硫酸マグネシウム 0.2g, 塩化ナトリウム 0.1g, 尿素 1.0g 及び酵母エキス 0.5g を加温して水に溶かし, 1000mL とし, 滅菌する。pH は 7.0~7.4 とする。

一般試験法の部 7 9. 試薬・試液の条アルカリブルー 6 B の項の次に次の一項を加える。

L-アルギニン 日局 L-アルギニン

一般試験法の部 7 9. 試薬・試液の条エオシンの項の次に次の四項を加える。

液体クロマトグラフィー用オクタデシルシリルシリカゲル オクタデシルシリル化シリカゲル, 液体クロマトグラフィー用を見よ。

液体クロマトグラフィー用強塩基性陰イオン交換樹脂 強塩基性陰イオン交換樹脂, 液体クロマトグラフィー用を見よ.

液体クロマトグラフィー用スチレンジビニルベンゼン共重合体系強酸性陽イオン交換樹脂 スチレンジビニルベンゼン共重合体系強酸性陽イオン交換樹脂, 液体クロマトグラフィー用を見よ.

SCD 寒天培地 ソイビーン・カゼイン・ダイジェスト・カンテン培地を見よ.

一般試験法の部 7 9. 試薬・試液の条エチレングリコールモノメチルエーテルの項の次に次の一項を加える。

エチレンジアミン四酢酸カルシウム二ナトリウム $C_{10}H_{12}N_2O_8CaNa_2 \cdot nH_2O$

白色の結晶性の粒又は粉末で, においはない。わずかに吸湿性がある。

一般試験法の部 7 9. 試薬・試液の条エデト酸カルシウム二ナトリウムの項を次のように改める。

エデト酸カルシウム二ナトリウム エチレンジアミン四酢酸カルシウム二ナトリウムを見よ.

一般試験法の部 7 9. 試薬・試液の条オクタデシルシリル化シリカゲル, 液体クロマトグラフ用の項を次のように改める。

オクタデシルシリル化シリカゲル, 液体クロマトグラフ用 オクタデシルシリル化シリカゲル, 液体クロマトグラフィー用を見よ.

一般試験法の部 7 9. 試薬・試液の条 n-オクタデカンの項の次に次の一項を加える。
オクタデシルシリル化シリカゲル, 液体クロマトグラフィー用 液体クロマトグラフィー用に製造したもの.

一般試験法の部 7 9. 試薬・試液の条過塩素酸銀の項の次に次の一項を加える。
過塩素酸ナトリウム一水和物 $NaClO_4 \cdot H_2O$ [K8227, 特級]

一般試験法の部 7 9. 試薬・試液の条ガスクロマトグラフィー用多孔性エチルビニルベンゼン-ジビニルベンゼン共重合体 (平均孔径 $0.0075 \mu m$, $500 \sim 600 m^2/g$) の項の次に次の二項を加える。

ガスクロマトグラフィー用5%フェニルメチルシリコンポリマー 5%フェニルメチルシリコンポリマー, ガスクロマトグラフィー用を見よ.

ガスクロマトグラフィー用ポリエチレングリコール 20M ポリエチレングリコール 20M, ガスクロマトグラフィー用を見よ.

一般試験法の部79. 試薬・試液の条カゼイン, 乳製の項の次に次の一項を加える。
カゼイン製ペプトン ペプトン, カゼイン製を見よ.

一般試験法の部79. 試薬・試液の条過ヨウ素酸試液の項の次に次の一項を加える。
過ヨウ素酸試液, 希

過ヨウ素酸 2.7g に水を加えて溶かし, 50mL とし, これに酢酸 (100) 950mL を加える。
褐色瓶に保存する.

一般試験法の部79. 試薬・試液の条過ヨウ素酸・エタノール試液の項の次に次の一項を加える。

D-ガラクトース $C_6H_{12}O_6$ 白色の結晶, 粒又は粉状である.

確認試験: 本品につき, 赤外吸収スペクトル測定法の臭化カリウム錠剤法により測定するとき, 波数 3390cm^{-1} , 3210cm^{-1} , 3140cm^{-1} , 1150cm^{-1} , 1070cm^{-1} , 955cm^{-1} , 835cm^{-1} , 765cm^{-1} 及び 660cm^{-1} 付近に吸収を認める.

旋光度 $[\alpha]_D^{20}$: $+79\sim+82^\circ$ (デシケーター (シリカゲル) で18時間乾燥後, 2.5g, 薄めたアンモニア水 (28) (1→300), 25mL, 100mm)

一般試験法の部79. 試薬・試液の条希塩酸の項の次に次の一項を加える。
希過ヨウ素酸試液 過ヨウ素酸試液, 希を見よ.

一般試験法の部79. 試薬・試液の条キシロースの項を次のように改める。
キシロース D-キシロースを見よ.

一般試験法の部79. 試薬・試液の条キシロースの項の次に次の一項を加える。
D-キシロース $C_5H_{10}O_5$ (純度 98.0%以上)

一般試験法の部 7 9. 試薬・試液の条キシロビオースの項の次に次の一項を加える。
希チモールブルー試液　チモールブルー試液，希を見よ。

一般試験法の部 7 9. 試薬・試液の条強塩基性陰イオン交換樹脂の項の次に次の一項を加える。
強塩基性陰イオン交換樹脂，液体クロマトグラフィー用　液体クロマトグラフィー用に製造したもの。

一般試験法の部 7 9. 試薬・試液の条クリスタルバイオレットの項の次に次の一項を加える。

クリスタルバイオレット液

クリスタルバイオレット 0.3g をエタノール (95) 20mL に溶解する。

一般試験法の部 7 9. 試薬・試液の条高度サラシ粉の項の次に次の一項を加える。
酵母エキス　日局酵母エキス

一般試験法の部 7 9. 試薬・試液の条サクシニル化ウシ血清アルブミンの項の次に次の二項を加える。

サフラニン $C_{20}H_{19}ClN_4$

サフラニン液

サフラニン 2.5g をエタノール (95) 100mL に溶解し，水を加えて 5～10 倍に希釈する。

一般試験法の部 7 9. 試薬・試液の条 2,6-ジクロロフェノールインドフェノールナトリウム試液の項の次に次の一項を加える。

2,4-ジクロロフェノキシ酢酸 $Cl_2C_6H_3OCH_2COOH$ (純度 98.0%以上)。

一般試験法の部 7 9. 試薬・試液の条臭化カリウムの項の次に次の一項を加える。
臭化カリウム，赤外吸収スペクトル用

臭化カリウム単結晶又は臭化カリウムを砕き，200 号 (75 μm) ふるいを通したものを集め，120°C で 10 時間又は 500°C で 5 時間乾燥する。これを用いて錠剤を作り，赤外吸収スペクトル測定法により測定するとき，異常な吸収を認めない。

一般試験法の部79. 試薬・試液の条臭化カリウム, 赤外用の項を次のように改める。
臭化カリウム, 赤外用 臭化カリウム, 赤外吸収スペクトル用を見よ。

一般試験法の部79. 試薬・試液の条シリカゲルの項の次に次の一項を加える。
シリカゲル, 薄層クロマトグラフィー用 白色の粉末で, 粒子の大きさは, 5~25 μm (平均) で, 5~15%の硫酸カルシウムを含有する。

一般試験法の部79. 試薬・試液の条シリカゲル, 薄層クロマトグラフ用を次のように改める。
シリカゲル, 薄層クロマトグラフ用 シリカゲル, 薄層クロマトグラフィー用を見よ。

一般試験法の部79. 試薬・試液の条水酸化ナトリウム試液の項の次に次の二項を加える。
水酸化ナトリウム試液, 0.5mol/L

水酸化ナトリウム 2.2g を水に溶かし, 100mL とする。ポリエチレン瓶に保存する。

水酸化ナトリウム試液, 2 mol/L

水酸化ナトリウム 8.6g を水に溶かし, 100mL とする。ポリエチレン瓶に保存する。

一般試験法の部79. 試薬・試液の条 2 mol/L 水酸化ナトリウム試液の項を削る。

一般試験法の部79. 試薬・試液の条スクワレンの項の次に次の一項を加える。
スチレンジビニルベンゼン共重合体系強酸性陽イオン交換樹脂, 液体クロマトグラフィー用
液体クロマトグラフィー用に製造したもの。

一般試験法の部79. 試薬・試液の条生理食塩水の項の次に次の一項を加える。
赤外吸収スペクトル用臭化カリウム 臭化カリウム, 赤外吸収スペクトル用を見よ。

一般試験法の部79. 試薬・試液の条セライト R の項の次に次の一項を加える。
セラーズの培地

ペプトン 20.0g, 酵母エキス 1.0g, D-マンニトール 2.0g, L-アルギニン 1.0g, 塩化ナトリウム 2.0g, 硝酸ナトリウム 1.0g, 亜硝酸ナトリウム 0.35g, 硫酸マグネシウム 1.5g, リン酸一水素カリウム 1.0g, フェノールレッド 0.008g, プロモチモールブルー 0.04g 及びカンテン 15.0g を加温して水に溶かし, 1000mL とし, 滅菌する. pH は 6.6~6.8 とする.

一般試験法の部 7 9. 試薬・試液の条染色液, 水溶性コラーゲン試験法用の項の次に次の一項を加える.

ソイビーン・カゼイン・ダイジェスト・カンテン培地

カゼイン製ペプトン 15g, ダイズ製ペプトン 5g, 塩化ナトリウム 5g, カンテン 15g を加温して水に溶かし, 1000mL とし, 滅菌する. pH は 7.1~7.5 とする.

一般試験法の部 7 9. 試薬・試液の条耐火レンガ, ガスクロマトグラフ用の項の次に次の一項を加える.

ダイズ製ペプトン ペプトン, ダイズ製を見よ.

一般試験法の部 7 9. 試薬・試液の条チモールブルー試液の項の次に次の一項を加える.
チモールブルー試液, 希

チモールブルー 50mg をエタノール (99.5) 100mL に溶かし, 必要ならばろ過する. 用時調製する.

一般試験法の部 7 9. 試薬・試液の条トリフェニルクロロメタンの項の次に次の二項を加える.

トリフルオロ酢酸 CF_3COOH 無色~微褐色の澄明な液体 (純度 98.0%以上)

トリフルオロ酢酸試液

トリフルオロ酢酸 13.7g をとり, 水を加えて 20mL とする.

一般試験法の部 7 9. 試薬・試液の条ナトリウム, 金属の項の次に次の二項を加える.

セモリブデン酸六アンモニウム四水和物 $(\text{NH}_4)_6\text{Mo}_7\text{O}_{24} \cdot 4\text{H}_2\text{O}$ [K8905, 特級]

セモリブデン酸六アンモニウム試液

セモリブデン酸六アンモニウム四水和物 21.2g を水に溶かし, 200mL とする (10%).
用時調製する.

一般試験法の部79. 試薬・試液の条 α -ナフチルアミンの項の次に次の一項を加える。
1-ナフチル酢酸 $C_{12}H_{10}O_2$ (純度 99.0%以上).

一般試験法の部79. 試薬・試液の条ニトロプルシッドナトリウムの項を次のように改める。
ニトロプルシッドナトリウム ペンタシアノニトロシル鉄(Ⅲ)酸ナトリウム二水和物を見よ。

一般試験法の部79. 試薬・試液の条ヒドロサルファイトナトリウムの項の次に次の二項を加える。

薄層クロマトグラフィー用シリカゲル シリカゲル, 薄層クロマトグラフィー用を見よ。
薄層クロマトグラフ用シリカゲル シリカゲル, 薄層クロマトグラフィー用を見よ。

一般試験法の部79. 試薬・試液の条ヒアルロン酸の項の次に次の八項を加える。
pH測定用水酸化カルシウム 水酸化カルシウム, pH測定用を見よ。
pH測定用炭酸水素ナトリウム 炭酸水素ナトリウム, pH測定用を見よ。
pH測定用炭酸ナトリウム 炭酸ナトリウム, pH測定用を見よ。
pH測定用フタル酸水素カリウム フタル酸水素カリウム, pH測定用を見よ。
pH測定用ホウ酸ナトリウム ホウ酸ナトリウム, pH測定用を見よ。
pH測定用無水リン酸一水素ナトリウム 無水リン酸一水素ナトリウム, pH測定用を見よ。
pH測定用四シュウ酸カリウム 四シュウ酸カリウム, pH測定用を見よ。
pH測定用リン酸二水素カリウム リン酸二水素カリウム, pH測定用を見よ。

一般試験法の部79. 試薬・試液の条フェニルヒドラジンの項の次に次の一項を加える。
5%フェニルメチルシリコーンポリマー, ガスクロマトグラフィー用 ガスクロマトグラフィー用に製造したもの。

一般試験法の部79. 試薬・試液の条フェノール・ニトロプルシッドナトリウム試液の項を次のように改める。
フェノール・ニトロプルシッドナトリウム試液 フェノール・ペンタシアノニトロシル鉄(Ⅲ)酸ナトリウム試液を見よ。

一般試験法の部79. 試薬・試液の条フェノールフタレイン試液の項の次に次の一項を加える。

フェノール・ペンタシアノニトロシル鉄(Ⅲ) 酸ナトリウム試液

フェノール5g及びペンタシアノニトロシル鉄(Ⅲ) 酸ナトリウム二水和物25mgを水に溶かし、500mLとする。冷暗所に保存する。

一般試験法の部79. 試薬・試液の条ヘプタンの項の次に次の二項を加える。

ペプトン, カゼイン製 日局ペプトン, カゼイン製

ペプトン, ダイズ製 日局ペプトン, ダイズ製

一般試験法の部79. 試薬・試液の条ヘリウムの項の次に次の一項を加える。

6-ベンジルアミノプリン $C_{12}H_{11}N_5$ (純度98.0%以上)

一般試験法の部79. 試薬・試液の条ペンタエリスリトールの項の次に次の一項を加える。

ペンタシアノニトロシル鉄(Ⅲ) 酸ナトリウム二水和物 $Na_2[Fe(CN)_5(NO)] \cdot 2H_2O$ [K 8722, 特級]

一般試験法の部79. 試薬・試液の条ポリエチレングリコール20Mの項を次のように改める。

ポリエチレングリコール20M ポリエチレングリコール20M, ガスクロマトグラフィー用を見よ。

一般試験法の部79. 試薬・試液の条ポリエチレングリコール20Mの項の次に次の一項を加える。

ポリエチレングリコール20M, ガスクロマトグラフィー用 ガスクロマトグラフィー用に製造したもの。

一般試験法の部79. 試薬・試液の条D-マンニットの項を次のように改める。

D-マンニット D-マンニトールを見よ。

一般試験法の部 7 9. 試薬・試液の条 D-マンニットの項の次に次の三項を加える。

D-マンニトール $C_6H_{14}O_6$ [K8882, D-(-)マンニトール, 特級]

D-マンノース $C_6H_{12}O_6$ 白色の結晶又は結晶性の粉末で, 水に極めて溶けやすい。

融点: 約 132°C (分解)

旋光度 $[\alpha]_D^{20}$: +13.1° ~ +13.8° (4g, 薄めたアンモニア試液 (1→200), 20mL, 100mm)

D-マンノース・L-アラビノース・D-ガラクトース・D-キシロース混合液

D-マンノース, L-アラビノース, D-ガラクトース及びD-キシロースをそれぞれ 0.1g とり, 水を加えて溶かし, 100mL とした後, この液 20mL をとり, 水を加えて 100mL とする。

一般試験法の部 7 9. 試薬・試液の条モノエタノールアミンの項を次のように改める。

モノエタノールアミン 2-アミノエタノールを見よ。

一般試験法の部 7 9. 試薬・試液の条モリブデン酸アンモニウムの項を次のように改める。

モリブデン酸アンモニウム 七モリブデン酸六アンモニウム四水和物を見よ。

一般試験法の部 7 9. 試薬・試液の条モリブデン酸アンモニウム試液 (10%) の項を次のように改める。

モリブデン酸アンモニウム試液 (10%) 七モリブデン酸六アンモニウム試液を見よ。

一般試験法の部 7 9. 試薬・試液の条モリブデン酸アンモニウム試液の項を削る。

一般試験法の部 7 9. 試薬・試液の条モリブデンブルー試液の項を次のように改める。

モリブデンブルー試液

三酸化モリブデン 40.1g を 12.5mol/L 硫酸 500mL に加熱溶解する。次にモリブデン 1.78g を 12.5mol/L 硫酸 500mL に加熱溶解する。この二つを混合し, 冷後, この液と「精製水」を 1 : 2 の割合で混合する。なお, 冷却したとき, 沈殿物があるときは, 上澄液を用いる。

一般試験法の部 7 9. 試薬・試液の条硫酸アンモニウムの項の次に次の一項を加える。

硫酸アンモニウム鉄(Ⅱ)六水和物 $\text{Fe}(\text{NH}_4)_2(\text{SO}_4)_2 \cdot 6\text{H}_2\text{O}$ [K8979, 特級]

一般試験法の部79. 試薬・試液の条硫酸第一鉄アンモニウム液の項を次のように改める。
硫酸第一鉄アンモニウム 硫酸アンモニウム鉄(Ⅱ)六水和物を見よ。

一般試験法の部79. 試薬・試液の条リボン状マグネシウムの項の次に次の一項を加える。
リモネン $\text{C}_{10}\text{H}_{16}$ [日局試薬]

一般試験法の部79. 試薬・試液の条リンモリブデン酸ナトリウム水和物の項の次に次の一項を加える。

ルゴール液

ヨウ素 1g を乳鉢にとり細かくすりつぶす。ヨウ化カリウム 2g を適量の水に溶解し、これを乳鉢に徐々に加え、すり混ぜながらヨウ素を溶かし、水を加えて 300mL とする。褐色瓶に保存する。

一般試験法の部80. 容量分析用標準液の条 0.1mol/L 亜鉛液の項を次のように改める。

0.1mol/L 亜鉛液

1000mL 中亜鉛 (Zn : 65.38) 6.538g を含む。

調製 亜鉛(標準試薬)の表面の酸化皮膜を除き、その 6.538g に希塩酸 80mL 及び臭素試液 2.5mL を加え、静かに加温して溶かし、煮沸して過量の臭素を除き、水を加えて正確に 1000mL とする。

一般試験法の部80. 容量分析用標準液の条 0.05mol/L エチレンジアミン四酢酸二水素二ナトリウム液の項標定の目を次のように改める。

0.05mol/L エチレンジアミン四酢酸二水素二ナトリウム液

標定 亜鉛(標準試薬)を希塩酸で洗い、次に水洗し、更にアセトンで洗った後、110℃で5分間乾燥した後、デシケーター(シリカゲル)中で放冷し、その約 0.8g を精密に量り、希塩酸 12mL 及び臭素試液 5 滴を加え、穏やかに加温して溶かし、煮沸して過量の臭素を追い出した後、水を加えて正確に 200mL とする。この液 20mL を正確に量り、水酸化ナトリウム溶液(1→50)を加えて中性とし、pH10.7 のアンモニア・塩化アンモニウム緩衝液 5 mL 及びエリオクロムブラック T・塩化ナトリウム指示薬 40mg を加え、調製したエチレンジアミン四酢酸二水素二ナトリウム液で、液の赤紫色が青紫色に変わるまで滴定し、ファク

ターを計算する。

0.05mol/L エチレンジアミン四酢酸二水素二ナトリウム液 1 mL = 3.269mg Zn

一般試験法の部 80. 容量分析用標準液の条 0.02mol/L グリコールエーテルジアミン四酢酸液の項標定の目を次のように改める。

0.02mol/L グリコールエーテルジアミン四酢酸液

標定 亜鉛(標準試薬)の表面の酸化被膜を除いた後、その約 0.3g を精密に量り、希塩酸 5 mL 及び臭素試液 5 滴を加え、静かに加熱して溶かし、煮沸して過量の臭素を除き、水を加えて 100mL とする。この液 10mL をとり、水酸化ナトリウム溶液(1→50)を加えて中性とし、エチレンジアミン四酢酸カルシウム二ナトリウム 0.2g を加えて溶かし、更に pH10.7 のアンモニア・塩化アンモニウム緩衝液 5 mL 及びエリオクロムブラック T・塩化ナトリウム指示薬 50mg を加え、調製したグリコールエーテルジアミン四酢酸液で、液の色が赤紫色から青色に変わるまで滴定し、ファクターを計算する。同様の方法で空試験を行って補正する。

0.02mol/L グリコールエーテルジアミン四酢酸液 1 mL = 1.308mg Zn

一般試験法の部 80. 容量分析用標準液の条 0.02mol/L 酢酸亜鉛液の項基原及び成分含量規定の目及び標定の目を次のように改める。

0.02mol/L 酢酸亜鉛液

1000mL 中酢酸亜鉛 $[\text{Zn}(\text{CH}_3\text{COO})_2 \cdot 2\text{H}_2\text{O} : 219.50]$ 4.390g を含む。

標定 新たに標定した 0.02mol/L エチレンジアミン四酢酸二水素二ナトリウム液 20mL を正確に量り、水 50mL, pH10.7 のアンモニア・塩化アンモニウム緩衝液 3 mL 及びエリオクロムブラック T・塩化ナトリウム指示薬 50mg を加え、調製した酢酸亜鉛液で滴定し、ファクターを計算する。ただし、滴定の終点は、液の青色が青紫色に変わる点とする。

一般試験法の部 80. 容量分析用標準液の条 0.01mol/L 酢酸亜鉛液の項基原及び成分の含量規定の目を次のように改める。

0.01mol/L 酢酸亜鉛液

1000mL 中酢酸亜鉛 $[\text{Zn}(\text{CH}_3\text{COO})_2 \cdot 2\text{H}_2\text{O} : 219.50]$ 2.1950g を含む。

一般試験法の部 80. 容量分析用標準液の条 0.025mol/L 硝酸トリウムの項を削る。

一般試験法の部 80. 容量分析用標準液の条 0.005mol/L 硫酸の項の次に次の三項を加える。

0.1mol/L 硫酸アンモニウム鉄 (II) 液

1000mL 中に硫酸アンモニウム鉄 (II) 六水和物 $[\text{Fe}(\text{NH}_4)_2(\text{SO}_4)_2 \cdot 6\text{H}_2\text{O} : 392.14]$ 39.214g を含む。

調製 硫酸アンモニウム鉄 (II) 六水和物 40g を硫酸 30mL 及び水 300mL の混液を冷却した液に溶かし、水を加えて 1000mL とし、次の標定を行う。

標定 調製した硫酸アンモニウム鉄 (II) 液 25mL を正確に量り、水 25mL 及びリン酸 5 mL を加え、0.02mol/L 過マンガン酸カリウム液で滴定し、ファクターを計算する。

注意 用時調製する。

0.05mol/L 硫酸アンモニウム鉄 (II) 液

1000mL 中に硫酸アンモニウム鉄 (II) 六水和物 $[\text{Fe}(\text{NH}_4)_2(\text{SO}_4)_2 \cdot 6\text{H}_2\text{O} : 392.14]$ 19.607g を含む。

調製 用時, 0.1mol/L 硫酸アンモニウム鉄 (II) 液に、薄めた硫酸 (3 → 100) を加えて正確に 2 倍容量とする。

0.02 mol/L 硫酸アンモニウム鉄 (II) 液

1000mL 中に硫酸アンモニウム鉄 (II) 六水和物 $[\text{Fe}(\text{NH}_4)_2(\text{SO}_4)_2 \cdot 6\text{H}_2\text{O} : 392.14]$ 7.843g を含む。

調製 用時, 0.1mol/L 硫酸アンモニウム鉄 (II) 液に、薄めた硫酸 (3 → 100) を加えて正確に 5 倍容量とする。

一般試験法の部 80. 容量分析用標準液の条 0.1mol/L 硫酸第一鉄アンモニウム液の項を次のように改める。

0.1mol/L 硫酸第一鉄アンモニウム液 0.1mol/L 硫酸アンモニウム鉄 (II) 液を見よ。

一般試験法の部 80. 容量分析用標準液の条 0.05mol/L 硫酸第一鉄アンモニウム液の項を次のように改める。

0.05mol/L 硫酸第一鉄アンモニウム液 0.05mol/L 硫酸アンモニウム鉄 (II) 液を見よ。

一般試験法の部 80. 容量分析用標準液の条 0.02mol/L 硫酸第一鉄アンモニウム液の項を次のように改める。

0.02mol/L 硫酸第一鉄アンモニウム液 0.02mol/L 硫酸アンモニウム鉄 (II) 液を見よ。

医薬部外品原料規格各条別記 I の部セスキ炭酸ナトリウムの条の次に次の一条を加える。

セチルリン酸化ベンザルコニウム液

Benzalkonium Cetyl Phosphate Solution

本品は $[C_6H_5CH_2N(CH_3)_2R][C_{16}H_{33}OPO_3H]$ で示され、R は $C_8H_{17} \sim C_{18}H_{37}$ で、主として $C_{12}H_{25}$ 及び $C_{14}H_{29}$ からなるものの水/エタノール混液である。

本品は、定量するとき、セチルリン酸化ベンザルコニウム ($C_{38}H_{74}NO_4P : 639.97$) として 40.0~50.0% を含む。

性状 本品は、白色~黄白色の混濁した液で、特異なにおいがある。

確認試験 (1) 本品0.8gを硫酸1 mLに溶かし、硝酸ナトリウム0.1gを加えて水浴上で5分間加熱する。冷後、水10mL及び亜鉛粉末0.5gを加え、5分間加熱し、冷後、ろ過する。ろ液は芳香族第一アミンの定性反応を呈する。ただし、液の色は赤色である。

(2) 本品の水溶液 (1→500) 3.5mLにプロモフェノールブルー溶液 (1→2000) 0.2mL 及び水酸化ナトリウム試液0.5mLの混液を加えるとき、液は青色を呈し、これにクロロホルム4 mLを加えて激しく振り混ぜるとき、その青色はクロロホルム層に移る。このクロロホルム層を分取し、振り混ぜながらラウリル硫酸ナトリウム溶液 (1→1000) を滴加するとき、クロロホルム層は無色となる。

(3) 本品0.2gに水酸化ナトリウム試液0.5mL及び硝酸10mLを加え水浴上で蒸発乾固する。残留物に水5 mLを加えて溶かした後、ろ過した液は、リン酸塩の定性反応 (2) を呈する。

(4) 本品のエタノール (95) 溶液 (1→500) につき、紫外可視吸光度測定法により吸収スペクトルを測定するとき、波長256~258nm, 261~263nm及び267~269nmに吸収の極大を示す。

pH 本品10gをとり、新たに煮沸し冷却した水を加え100mLとした液のpHは、6.0~7.0である。

純度試験 (1) 石油エーテル可溶物 本品3.0gをとり、水を加えて50mLとした液にエタノール (99.5) 50mLを加える。0.5mol/L水酸化ナトリウム試液5 mLを加え、石油エーテル50mLずつで3回抽出する。石油エーテル抽出液を合わせ、希エタノール50mLずつで3回洗い、無水硫酸ナトリウム10gを加えてよく振り混ぜた後、乾燥ろ紙を用いてろ過し、ろ紙を石油エーテル10mLずつで2回洗う。水浴上で加熱して石油エーテルを留去し、残留物を105°Cで1時間乾燥するとき、その残分は2.0%以下である。

(2) 重金属 本品1.0gをとり、第2法により操作し、試験を行うとき、その限度は20ppm以下である。ただし、比較液には、鉛標準液2.0mLをとる。

(3) ヒ素 本品1.0gをとり、第3法により試料溶液を調製し、試験を行うとき、その限度は2 ppm以下である。

乾燥減量 50.0~60.0% ガラス製蒸発皿 (内径約 50mm) に無水硫酸ナトリウム約 30g を入れ、小ガラス棒とともに 105°Cで 30 分間乾燥した後、デシケーター (シリカゲル) 中で

放冷し、その質量を精密に量る。これに本品約2gを精密に量り、注意して無水硫酸ナトリウムと混和する。105℃で2時間乾燥した後、デシケーター（シリカゲル）中で放冷し、その質量を精密に量る。

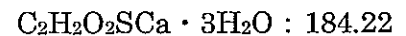
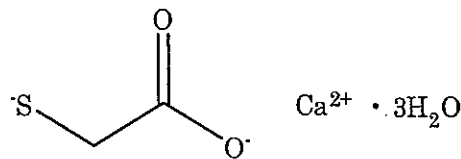
定量法 本品約0.2gを精密に量り、エタノール（95）に溶かし、正確に100mLとする。この液につき、紫外可視吸光度測定法により試験を行い、波長262nm付近の吸収極大の波長における吸光度Aを測定する。

$$\begin{aligned} & \text{セチルリン酸化ベンザルコニウム (C}_{38}\text{H}_{74}\text{NO}_4\text{P) の量 (\%)} \\ & = \frac{A/579 \times 100}{\text{試料採取量 (g)}} \times 100 \end{aligned}$$

医薬部外品原料規格各条別記 I の部チオグリコール酸アンモニウム液の条の次に次の一条を加える。

チオグリコール酸カルシウム

Calcium Thioglycolate Hydrate



本品を乾燥したものは、2-スルフィド酢酸カルシウム水和物 ($\text{C}_2\text{H}_2\text{O}_2\text{SCa} \cdot 3\text{H}_2\text{O}$) 97.0%以上を含む。

性状 本品は、白色～微黄色の結晶性の粉末で、わずかに特異なにおいがある。

確認試験 (1) 本品の水溶液 (1→20) 5 mL に塩化鉄 (III) 試液 2 滴を加えるとき、赤紫色を呈し、しばらくして沈殿を生ずるが変色しない。

(2) 本品 0.10g に水 10mL 及び希酢酸 1 mL を加え、よく振り混ぜた後、ろ過した液は、カルシウム塩 (2) の定性反応を呈する。

純度試験 (1) 溶状 本品 1.0g を水 16mL に溶かすとき、液は澄明、又はほとんど澄明である。

(2) 塩化物 本品 1.0g をとり、硝酸 6 mL を加え緩やかに加熱して分解した後、水を加えて全量を 30mL とし、ろ過する。ろ液 10mL をとり試料溶液として試験を行うとき、その限度は、0.032% 以下である。ただし、比較液には、0.01mol/L 塩酸 0.30mL をとる。

(3) 硫酸塩 本品 1.0g に水 20mL 及び希硝酸 8 mL を加えて、よく振り混ぜた後ろ過する。ろ液 20mL をとり、試料溶液として試験を行うとき、その限度は、0.013% 以下である。ただし、比較液には、0.005mol/L 硫酸 0.20mL をとる。

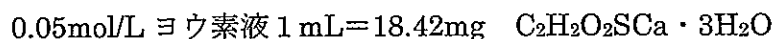
(4) 重金属 本品 5.0g に硫酸 5 mL を加え、よく振り混ぜた後、注意しながら硝酸 20mL を徐々に加え、穏やかに加熱する。内容物が白色～微黄色にならないときは、冷後、時々硝酸 2～3 mL を追加し白色～微黄色になるまで加熱する。冷後、過塩素酸 1 mL を加え白煙が発生するまで加熱する。冷後、飽和シュウ酸アンモニウム溶液 10mL を加え、白煙が発生するまで加熱する。冷後、水を加えて全量 25mL とし、試料原液とする。試料原液 20mL をとり、フェノールフタレイン試液 1 滴を加え、アンモニア試液を液が微赤色になるまで滴加し、希酢酸 2 mL を加え、ろ過し、水 10mL で洗い、ろ液に洗液を合わせる。これに水を加えて 50mL とし、これを試料溶液として第 4 法により試験を行うとき、その限度は、5 ppm 以下である。ただし、比較液には、鉛標準液 2.0mL をとる。

(5) 鉄 本品 0.5g をとり徐々に加熱して炭化し、次いで強熱して灰化する。残留物に塩酸 1 mL 及び硝酸 0.20mL を加えて水浴上で蒸発乾固し、希硝酸 2 mL 及び水 20mL を加えて溶かす。ペルオキシ二硫酸アンモニウム 0.05g 及び水を加えて全量 45mL とする。これを試料溶液として試験を行うとき、その限度は、10ppm 以下である。ただし、比較液には、鉄標準液 0.50mL をとる。

(6) ヒ素 純度試験 (4) の試料原液 2 mL をとり、試験を行うとき、その限度は、5 ppm 以下である。

乾燥減量 0.5% 以下 (3g, 硫酸, 4 時間)

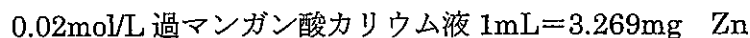
定量法 本品をデシケーター (硫酸, 4 時間) 中で乾燥し、その約 0.5g を精密に量り、水 100ml, 塩酸 3 mL を加えて溶かし 0.05mol/L ヨウ素液で滴定する (指示薬: デンプン試液 3 mL)。同様の方法で空試験を行い補正する。



医薬部外品原料規格各条別記 I の部試薬・試液の条亜鉛粉末 (85) の項定量法の日を次のように改める。

亜鉛粉末 (85)

定量法 本品約 0.1g を精密に量り、溶存酸素を含まない水 50mL を加え、約 30 秒間かき混ぜる。これに溶存酸素を含まない硫酸アンモニウム鉄 (III) 十二水和物溶液 (1→5) 25mL を徐々に加え、栓をして完全に溶けるまでかき混ぜる。これに、薄めた硫酸 (1→10) 50mL 及び薄めたリン酸 (1→2) 10mL を加え、0.02mol/L 過マンガン酸カリウム液で滴定する。



医薬部外品原料規格各条別記Ⅱの部（アジピン酸・2-エチルヘキサン酸・ステアリン酸）グリセリルオリゴエステルの条確認試験の項を次のように改める。

（アジピン酸・2-エチルヘキサン酸・ステアリン酸）グリセリルオリゴ
エステル

Adipic/2-Ethylhexylic/Stearic Oligoglyceride

グリセリン脂肪酸エステルアジピン酸縮合物

確認試験 本品につき、赤外吸収スペクトル測定法の液膜法により測定するとき、波数3520～3470 cm^{-1} 、2930 cm^{-1} 、1740 cm^{-1} 、1460 cm^{-1} 及び1170 cm^{-1} 付近に吸収を認める。

医薬部外品原料規格各条別記Ⅱの部アジピン酸ジイソブチルの条確認試験の項を次のように改める。

アジピン酸ジイソブチル

Diisobutyl Adipate

確認試験 本品につき、赤外吸収スペクトル測定法の液膜法により測定するとき、波数2960 cm^{-1} 、1735 cm^{-1} 、1470 cm^{-1} 、1380 cm^{-1} 及び1175 cm^{-1} 付近に吸収を認める。

医薬部外品原料規格各条別記Ⅱの部アジピン酸ジイソプロピルの条確認試験の項を次のように改める。

アジピン酸ジイソプロピル

Diisopropyl Adipate

確認試験 本品につき、赤外吸収スペクトル測定法の液膜法により測定するとき、波数2980 cm^{-1} 、1735 cm^{-1} 、1375 cm^{-1} 及び1110 cm^{-1} 付近に吸収を認める。

医薬部外品原料規格各条別記Ⅱの部 N-アシル-L-グルタミン酸ナトリウムの条純度試験の項（2）の目を次のように改める。

N-アシル-L-グルタミン酸ナトリウム

Sodium N-Acyl-L-Glutamate

純度試験 (2) ヒ素 本品 1.0g をとり、第3法により試料溶液を調製し、試験を行うとき、その限度は、2 ppm 以下である。

医薬部外品原料規格各条別記Ⅱの部アスコルビン酸ナトリウムの条純度試験の項 (2) の目を次のように改める。

アスコルビン酸ナトリウム

Sodium Ascorbate

純度試験 (2) 重金属 本品 1.0g をとり、第2法により試験を行うとき、その限度は、20ppm 以下である。ただし、比較液には、鉛標準液 2.0mL をとる。

医薬部外品原料規格各条別記Ⅱの部 L-アスコルビン酸硫酸エステル二ナトリウムの条確認試験の項 (1) の目を次のように改める。

L-アスコルビン酸硫酸エステル二ナトリウム

Disodium Ascorbate Sulfate

硫酸-L-アスコルビル二ナトリウム

確認試験 (1) 本品につき、赤外吸収スペクトル測定法の臭化カリウム錠剤法により試験を行い、本品のスペクトルと本品の参照スペクトルを比較するとき、両者のスペクトルは同一波数のところに同様の強度の吸収を認める。

医薬部外品原料規格各条別記Ⅱの部アニス油の条確認試験の項を次のように改める。

アニス油

Anise Oil

確認試験 本品につき、赤外吸収スペクトル測定法の液膜法により測定するとき、波数 2960~2910 cm^{-1} (3本吸収), 1610 cm^{-1} , 1510 cm^{-1} , 1250 cm^{-1} , 1035 cm^{-1} 及び965 cm^{-1} 付近に吸収を認める。

医薬部外品原料規格各条別記Ⅱの部亜硫酸水素ナトリウムの条の次に次の一条を加える。

アルカリゲネス産生多糖体

Alcaligenes Polysaccharides

アルカリゲネス レータス B-16 ポリマー

本品は、アルカリゲネス レータス B-16 *Alcaligenes latus* B-16 を用いる発酵法により得られる多糖類で、主としてグルコース、ラムノース、フコース及びグルクロン酸ナトリウムを含む。

本品は、定量するとき、換算した乾燥物に対し、グルクロン酸 ($C_6H_{10}O_7$: 194.14) として、18.5~24.0%を含む。

性状 本品は、白色~淡黄色の粉末で、においはないか又はわずかに特異なおいがある。

確認試験 (1) 本品 0.1g に水 100mL を加えた後、ホモキサーを用いて毎分 5000 回転で 10 分間かき混ぜて溶かした後、更にマグネチックスターラーを用いて 30 分間かき混ぜた液を試料溶液とする。試料溶液 3 mL にアントロン試液 1 mL を静かに加えるとき、接界面は、青色を呈する。

(2) 確認試験 (1) の試料溶液 1 mL に、硫酸 6 mL を加えてよくふり混ぜた後、水浴中で 10 分間加熱する。冷後、カルバゾール試液 0.2mL を加えて室温に放置するとき、液は、赤紫色を呈する。

(3) 確認試験 (1) の試料溶液は、ナトリウム塩の定性反応 (1) を呈する。

pH 確認試験 (1) の試料溶液の pH は、7.0~9.4 である。

純度試験 (1) 溶状 確認試験 (1) の試料溶液は、半透明の粘性の液である。

(2) 窒素 本品の乾燥したもの約 0.5g を精密に量り、窒素定量法 (第 1 法) で試験を行うとき、窒素の量は、1.0% 以下である。

(3) 重金属 本品 1.0g をとり、第 2 法により操作し、試験を行うとき、その限度は、20ppm 以下である。ただし、比較液には、鉛標準液 2.0mL をとる。

(4) ヒ素 本品 1.0g をとり、第 3 法により試料溶液を調製し、試験を行うとき、その限度は、2 ppm 以下である。

(5) アルカリゲネス属 本品 0.1g を SCD 寒天培地に塗抹し、32°C で 72 時間培養する。形成されたコロニーの適量をスライドグラスに塗抹し、乾燥後、火炎固定する。冷却後、試料塗抹面にクリスタルバイオレット液を滴下し約 1 分間染色する。軽く水洗した後、ルゴール液を十分にかけて約 1 分間作用させた後、軽く水洗し、過大な水を除いた後、エタノール (95) をかけて軽くゆすり、洗液がほぼ無色になるまで脱色操作を繰り返す (30 秒以内)。水洗後、サフラン液で 20 秒から 1 分間染色する。次に、水が直接試料塗抹面に当たらないように注意しながら染色液を洗い流したのち、ろ紙で軽くはさんで水分を吸収

し、乾燥する。なお、市販のグラム染色キットを用いて染色してもよい。このスライドグラスを顕微鏡観察するとき、グラム陰性の桿菌を認めない。ただし、グラム陰性の桿菌を認めることがある場合には次のいずれかの試験を行う。

- (i) そのコロニーをセラーズの培地に接種し、37℃で24時間培養するとき、斜面及び高層は青色を呈せず、窒素ガスを産生しない。
- (ii) そのコロニーをアルカリゲネス レータス B-16 用液体培地に接種し、30℃で7日間振とう培養するとき、培養液は黄色かつ粘稠にならない。

乾燥減量 10.0%以下 (1g, 105℃, 3時間)

強熱残分 25.0%以下 (第1法, 1g)

定量法 グルクロン酸 本品約0.1gを精密に量り、水100mLを加えた後、ホモミキサーを用いて毎分5000回転で10分間かき混ぜる。この液に更に水を加えて溶かし、正確に200mLとする。この液2mLを正確にとり、水を加えて正確に10mLとしたものを試料溶液とする。この液1mLを正確にとり、氷水中で冷却しながらホウ酸ナトリウム・硫酸試液5mLを正確に加えて混和し、水浴中で10分間加熱した後、直ちに氷水中で冷却する。次に、カルバゾール試液0.2mLを正確に加えて混和し、水浴中で15分間加熱した後、室温まで放冷する。対照液は水1mLについて同様に操作したものをを用いる。紫外可視吸光度測定法により波長530nmにおける吸光度を測定する。あらかじめD-グルクロノラクトン標準溶液を用いて作成した検量線から試料溶液中のD-グルクロノラクトン量を求め、次式によりグルクロン酸の含量を求める。

グルクロン酸の量 (%)

$$= (\text{試料溶液中のD-グルクロノラクトン量} (\mu\text{g}) \times 1.102 \times 10) / (\text{試料採取量} (\text{g}) \times (100 - \text{乾燥減量} (\%)))$$

検量線の作成

D-グルクロノラクトン約0.1gを精密に量り、水を加えて溶かし、正確に100mLとする。更にこの液4mLを正確にとり、水を加えて正確に20mLとし、標準原液とする。標準原液の1mL, 2mL, 3mL及び4mLを正確にとり、それぞれ水を加えて正確に25mLとし、標準溶液とする。標準溶液のそれぞれ1mLを正確にとり、試料溶液と同様に操作する。対照液は水1mLについて同様に操作したものをを用いる。これらの液につき、紫外可視吸光度測定法により波長530nmにおける吸光度を測定し、検量線を作成する。

医薬部外品原料規格各条別記Ⅱの部N- [3-アルキル (12, 14) オキシ-2-ヒドロキシプロピル] -L-アルギニン塩酸塩液の条確認試験の項 (1) の目を次のように改める。

N- [3-アルキル (12, 14) オキシ-2-ヒドロキシプロピル] -L-アルギニン塩酸塩液

N-[3-Alkyl(12,14)Oxy-2-Hydroxypropyl]-L-Arginine Hydrochloride Solution

確認試験 (1) 本品を乾燥したもの (80°C, 3時間) につき, 赤外吸収スペクトル測定法の液膜法により測定するとき, 波数3340cm⁻¹, 2920cm⁻¹, 1630cm⁻¹, 1465cm⁻¹及び1115cm⁻¹付近に吸収を認める.

医薬部外品原料規格各条別記Ⅱの部アルモンド油の条確認試験の項を次のように改める。

アルモンド油

Almond Oil

確認試験 本品につき, 赤外吸収スペクトル測定法の液膜法により測定するとき, 波数2930cm⁻¹, 1745cm⁻¹, 1465cm⁻¹及び1160cm⁻¹付近に吸収を認める.

医薬部外品原料規格各条別記Ⅱの部安息香酸の条融点の項を次のように改める。

安息香酸

Benzoic Acid

融 点 121~124°C (第1法)

医薬部外品原料規格各条別記Ⅱの部イソステアリン酸イソステアリルの条確認試験の項を次のように改める。

イソステアリン酸イソステアリル

Isostearyl Isostearate

確認試験 本品につき, 赤外吸収スペクトル測定法の液膜法により測定するとき, 波数2930cm⁻¹, 1740cm⁻¹, 1465cm⁻¹, 1380cm⁻¹及び1170cm⁻¹付近に吸収を認める.

医薬部外品原料規格各条別記Ⅱの部イソステアリン酸ポリオキシエチレングリセリルの条確認試験の項 (1) の目及び参考値を次のように改める。

イソステアリン酸ポリオキシエチレングリセリル

Polyoxyethylene Glyceryl Isostearate

確認試験（１）本品につき、赤外吸収スペクトル測定法の液膜法により測定するとき、波数 2930～2840 cm^{-1} 、1735 cm^{-1} 、1470～1455 cm^{-1} 及び 1130～1100 cm^{-1} 付近に吸収を認める。ただし、液膜法で測定できない場合は薄膜法で測定する。

参考値

付加 モル数	波数 2930～2840 cm^{-1}	波数 1130～1100 cm^{-1}	けん化価
3	2920 又は 2850	1125	104～122
5		1120	86～104
6			81～99
8		1125～1110	71～87
10	2920 又は 2860	1120	65～81
15	2920 又は 2870	1115	50～66
20		1120～1105	37～54
25		1110	33～49
30			28～44
40	2870	1110	18～34
50			16～32
60			1115～1100

医薬部外品原料規格各条別記Ⅱの部イソステアリン酸ポリオキシエチレン硬化ヒマシ油の条性状の項及び確認試験の項を次のように改め、英名の項の次に日本名別名の項を加える。

イソステアリン酸ポリオキシエチレン硬化ヒマシ油

Polyoxyethylene Hydrogenated Castor Oil Monoisostearate

モノイソステアリン酸ポリオキシエチレン硬化ヒマシ油

性状 本品は、無色～淡黄色の液又は白色～淡黄白色のワセリンよう物質で、わずかに特異なにおいがある。

確認試験 本品につき、赤外吸収スペクトル測定法の液膜法により測定するとき、波数 2920 cm^{-1} 、1735 cm^{-1} 、1470～1455 cm^{-1} 、1350 cm^{-1} 、1250 cm^{-1} 及び 1110 cm^{-1} 付近に吸収を認める。

医薬部外品原料規格各条別記Ⅱの部イソステアロイル乳酸ナトリウムの条純度試験の項（１）の目を次のように改める。

イソステアロイル乳酸ナトリウム

Sodium Isostearoyl Lactate

純度試験 (1) 重金属 本品 2.0g をとり、第2法により試験を行うとき、その限度は、10ppm 以下である。ただし、比較液には、鉛標準液 2.0mL をとる。

医薬部外品原料規格各条別記Ⅱの部イソノナン酸イソトリデシルの条確認試験の項を次のように改める。

イソノナン酸イソトリデシル

Isotridecyl Isononanoate

確認試験 本品につき、赤外吸収スペクトル測定法の液膜法により測定するとき、波数 2960 cm^{-1} 、1740 cm^{-1} 、1465 cm^{-1} 及び1155 cm^{-1} 付近に吸収を認める。

医薬部外品原料規格各条別記Ⅱの部イソノナン酸 2-エチルヘキシルの条確認試験の項を次のように改める。

イソノナン酸 2-エチルヘキシル

2-Ethylhexyl Isononanoate

イソペラルゴン酸オクチル

確認試験 本品につき、赤外吸収スペクトル測定法の液膜法により測定するとき、波数 2960 cm^{-1} 、1740 cm^{-1} 、1465 cm^{-1} 、1365 cm^{-1} 及び1155 cm^{-1} 付近に吸収を認める。

医薬部外品原料規格各条別記Ⅱの部ウンデシレン酸亜鉛の条基原及び成分の含量規定の項及び定量法の項を次のように改める。

ウンデシレン酸亜鉛

Zinc Undecylenate

本品は、主としてウンデシレン酸の亜鉛塩 ($\text{C}_{22}\text{H}_{38}\text{O}_4\text{Zn}$: 431.91) である。本品を乾燥したものは、定量するとき、亜鉛 (Zn : 65.38) 14.0~16.0%を含む。

定量法 本品を乾燥し、その約 0.5g を精密に量り、薄めた硫酸 (1→300) 50mL を加えしばしば振り混ぜながら、分離した油分が澄明になるまで煮沸し、冷後、ろ過し、洗液が中性になるまで水で洗う。ろ液及び洗液を合わせ、液がわずかに混濁を生じ始めるまで、水酸化ナトリウム試液を加え、更に pH10.7 のアンモニア・塩化アンモニウム緩衝液 10mL 及びエリオクロムブラック T 試液 0.2mL を加え、直ちに 0.05mol/L エチレンジアミン四酢酸二水素二ナトリウム液で滴定する。ただし、滴定の終点は、液の赤紫色が青色に変わる点とする。

0.05mol/L エチレンジアミン四酢酸二水素二ナトリウム液 1 mL=3.269mg Zn

医薬部外品原料規格各条別記Ⅱの部 2-エチルヘキサン酸セチルの条確認試験の項を次のように改める。

2-エチルヘキサン酸セチル

Cetyl 2-Ethylhexanoate

オクタン酸セチル

確認試験 本品につき、赤外吸収スペクトル測定法の液膜法により測定するとき、波数 2930cm⁻¹、1735cm⁻¹、1465cm⁻¹及び1170cm⁻¹付近に吸収を認める。

医薬部外品原料規格各条別記Ⅱの部 2-エチルヘキサン酸 2-ヘキシルデシルの条確認試験の項 (1) の目を次のように改める。

2-エチルヘキサン酸 2-ヘキシルデシル

2-Hexyldecyl 2-Ethylhexanoate

オクタン酸イソセチル

確認試験 (1) 本品につき、赤外吸収スペクトル測定法の液膜法により測定するとき、波数 2930cm⁻¹、1735cm⁻¹、1465cm⁻¹、1380cm⁻¹及び1170cm⁻¹付近に吸収を認める。

医薬部外品原料規格各条別記Ⅱの部エチレンジアミンテトラポリオキシエチレンポリオキシプロピレンの条確認試験の項 (1) の目を次のように改める。

エチレンジアミンテトラポリオキシエチレンポリオキシプロピレン

Tetra(Polyoxyethylene Polyoxypropylene)Ethylenediamine

確認試験(1) 本品につき、赤外吸収スペクトル測定法の液膜法により測定するとき、波数 2870cm^{-1} 、 1455cm^{-1} 、 1375cm^{-1} 及び 1110cm^{-1} 付近に吸収を認める。ただし、液膜法で測定できない場合は薄膜法で測定する。

医薬部外品原料規格各条別記Ⅱの部エルゴカルシフェロールの条確認試験の項(1)の目を次のように改める。

エルゴカルシフェロール

Ergocalciferol

ビタミンD₂

確認試験(1) 本品につき、赤外吸収スペクトル測定法の臭化カリウム錠剤法により測定するとき、波数 3290cm^{-1} 、 2950cm^{-1} 、 1455cm^{-1} 、 1370cm^{-1} 、 1060cm^{-1} 及び 970cm^{-1} 付近に吸収を認める。

医薬部外品原料規格各条別記Ⅱの部塩化亜鉛の条基原及び成分の含量規定の項及び定量法の項を次のように改める。

塩化亜鉛

Zinc Chloride

本品は、定量するとき、塩化亜鉛(ZnCl_2 : 136.29) 95.0%以上を含む。

定量法 本品約0.3gを精密に量り、希塩酸0.4mL及び水を加えて溶かし、200mLとする。この液25mLをとり、水100mL、pH10.7のアンモニア・塩化アンモニウム緩衝液2mLを加え、0.01mol/Lエチレンジアミン四酢酸二水素二ナトリウム液で滴定する(指示薬: エリオクロムブラックT・塩化ナトリウム指示薬0.05g)。ただし、滴定の終点は、液の赤色が青色に変わる点とする。

0.01mol/L エチレンジアミン四酢酸二水素二ナトリウム液 1 mL = 1.363mg ZnCl_2

医薬部外品原料規格各条別記Ⅱの部塩化アルキルトリメチルアンモニウム液の条名称の項及び基原及び成分の含量規定の項を次のように改める。

塩化アルキルトリメチルアンモニウム

Alkyltrimethylammonium Chloride

塩化アルキルトリメチルアンモニウム液
Alkyltrimethylammonium Chloride Solution

本品は、 $[RN(CH_3)_3] Cl$ で示され、R は主として炭素数 20~22 のアルキル基からなる。通常、「イソプロパノール」、「エタノール」、水又はこれらの混液を含む。

本品は、定量するとき、塩化アルキルトリメチルアンモニウム ($C_{24}H_{52}ClN$:390.13) として表示量の 90~110%を含む。

医薬部外品原料規格各条別記Ⅱの部塩基性炭酸亜鉛の条基原及び成分の含量規定の項及び定量法の項を次のように改める。

塩基性炭酸亜鉛

Zinc Carbonate, Basic

本品は、主として塩基性炭酸亜鉛からなる。本品は、定量するとき、酸化亜鉛 (ZnO : 81.38) として 70.0%以上を含む。

定量法 本品約 2g を精密に量り、500℃で恒量になるまで強熱し、デシケーター（シリカゲル）中で放冷し、冷後、水 50mL 及び薄めた塩酸（1→2）20mL を加え、加熱して溶かす。不溶物が残るならば、硝酸 3 滴を加えて完全に溶かす。冷後、水を加えて 250mL とする。この液 25mL に pH5.0 の酢酸・酢酸アンモニウム緩衝液 10mL を加え、薄めたアンモニア水（1→2）で pH を 5.0~5.5 に調整した後、水を加えて 250mL とし、0.05mol/L エチレンジアミン四酢酸二水素二ナトリウム液で黄色となるまで滴定する（指示薬：キシレノールオレンジ試液 0.5mL）。

0.05mol/L エチレンジアミン四酢酸二水素二ナトリウム液 1 mL=4.069mg ZnO

医薬部外品原料規格各条別記Ⅱの部オキシ塩化ビスマス被覆雲母の条確認試験の項（2）の目を次のように改める。

オキシ塩化ビスマス被覆雲母

Bismuth Oxychloride Coated Mica

オキシ塩化ビスマス被覆マイカ

確認試験（2）本品 0.5g に、水酸化ナトリウム 3g を加えて 30 分間加熱する。冷後、水 50mL を加えて溶かし、ろ過する。ろ液に希塩酸を沈殿が生じて再び溶けるまで滴加し、これを試料溶液とする。試料溶液 10mL にセモリブデン酸六アンモニウム試液 1 mL 及び薄めた

塩酸（1→2）2 mL を加えるとき、液は、黄色を呈し、更に亜硫酸ナトリウム溶液（3→20）5 mL を加えるとき、液は、青色を呈する。

医薬部外品原料規格各条別記Ⅱの部オキシベンゾンの条の次に次の一条を加える。

N-オクタノイルグリシン

N-Octanoylglycine

N-カプリロイルアシルグリシン

本品は、主として「グリシン」をカプリル酸でアシル化したものからなる。

本品は、定量するとき、窒素（N：14.01）6.3~7.3%を含む。

性状 本品は、白色の粉末で、わずかに特異なにおいがある。

確認試験 本品につき、赤外吸収スペクトル測定法の臭化カリウム錠剤法により測定するとき、波数 3310cm^{-1} 、 2920cm^{-1} 、 1700cm^{-1} 、 1645cm^{-1} 及び 1545cm^{-1} 付近に吸収を認める。

純度試験（1）重金属 本品 1.0g をとり、第2法により操作し、試験を行うとき、その限度は、20ppm 以下である。ただし、比較液には、鉛標準液 2.0mL をとる。

（2）ヒ素 本品 1.0g をとり、第3法により試料溶液を調製し、試験を行うとき、その限度は、2 ppm 以下である。

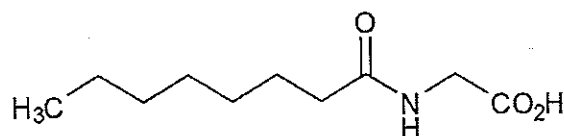
乾燥減量 3.0%以下（2g, 105℃, 3時間）

強熱残分 0.5%以下（第3法, 1g）

定量法 本品を乾燥し、その約0.4g を精密に量り、窒素定量法（第2法）により試験を行う。

0.05mol/L 硫酸 1 mL = 1.401mg N

(参考)



$\text{C}_{10}\text{H}_{19}\text{NO}_3$: 201.26

医薬部外品原料規格各条別記Ⅱの部オレイン酸 2-オクチルドデシルの条ヨウ素価の項を次のように改める。

オレイン酸 2-オクチルドデシル

2-Octyldodecyl Oleate

医薬部外品原料規格各条別記Ⅱの部オレンジフラワー水の条の次に次の一条を加える。

オレンジ油

Orange Oil

本品は *Citrus* 属諸種植物 (*Rutaceae*) の食用に供する種類の果皮を圧搾して得た精油である。

性 状 本品は黄色～黄褐色の液で、特異なおいがある。

確認試験

本品 0.1g をとり、ヘキサンに溶かし、10mL とし、試料溶液とする。別に、リモネン 0.1g をとり、ヘキサンに溶かし、10mL とし、標準溶液とする。試料溶液及び標準溶液 5 μ L につき、次の試験条件でガスクロマトグラフィーにより試験を行うとき、試料溶液の主ピークの保持時間は、標準溶液の主ピークの保持時間に一致する。

試験条件

検出器：水素炎イオン化検出器

カラム：内径 3 mm，長さ 1 m のガラス管にシラン処理した 180～250 μ m のガスクロマトグラフィー用ケイソウ土にガスクロマトグラフィー用ポリエチレングリコール 20M を 10% の割合で被覆させたものを充てんする。

カラム温度：50℃付近の一定温度

キャリアーガス：窒素

流量：リモネンの保持時間が約 9 分になるように調整する。

屈折率 n_D^{20} : 1.471～1.474

旋光度 $[\alpha]_D^{20}$: +85～+102° (100mm)

比重 d_{20}^{20} : 0.842～0.852

純度試験 重金属 本品 1.0mL をとり、第 2 法により操作し、試験を行うとき、その限度は、40ppm 以下である。ただし、比較液には、鉛標準液 4.0mL をとる。

医薬部外品原料規格各条別記Ⅱの部加水分解カゼインナトリウムの条確認試験の項 (1) の目を次のように改める。

加水分解カゼインナトリウム

Sodium Hydrolysed Caseinate

確認試験 (1) 本品0.2gを強熱するとき、発煙し、特異なにおいを発生する。煙が発生しなくなるまで、加熱し、冷後、残留物に希硝酸を10mL加え、加熱してろ過する。ろ液にセモリブデン酸六アンモニウム試液1mLを加えて加温するとき、黄色の沈殿を生じる。

医薬部外品原料規格各条別記Ⅱの加水分解コラーゲン液(4)の条基原及び成分の含量規定の項及び定量法の項を次のように改める。

加水分解コラーゲン液(4)

Hydrolyzed Collagen Solution (4)

本品は、スズキ目シクリッド科 (*Perciformes, Cichlidae*) のティラピア属 (*Tilapia*)、カワスズメ属 (*Oreochromis*) などに属する、ティラピアと通称される魚類の骨、皮又は鱗を酸、アルカリ、酵素それぞれ単独あるいは組み合わせの存在下で加水分解して得られるコラーゲンたん白加水分解物又はその塩の水溶液である。

本品は、定量するとき、有機性固形分に対し窒素(N: 14.01) 13.5~18.0%を含む。

定量法 本品約0.5gを精密に量り、窒素定量法(第2法)により試験を行う。

0.05mol/L 硫酸 1mL=1.401mg N

有機性固形分=蒸発残分-強熱残分

医薬部外品原料規格各条別記Ⅱの部(カプリル酸・カプリン酸・ヤシ油脂肪酸)グリセリルの条確認試験の項を次のように改める。

(カプリル酸・カプリン酸・ヤシ油脂肪酸)グリセリル

Glyceryl Caprylate/Caprate/Cocoate

確認試験 本品につき、赤外吸収スペクトル測定法の液膜法により測定するとき、波数 2930cm^{-1} 、 1745cm^{-1} 、 1465cm^{-1} 及び 1160cm^{-1} 付近に吸収を認める。

医薬部外品原料規格各条別記Ⅱの部カラミンの条基原及び成分の含量規定の項及び定量法の項を次のように改める。

カラミン

Calamine

本品は、少量の酸化第二鉄を含む酸化亜鉛である。本品を強熱したものは、定量するとき、

酸化亜鉛 (ZnO : 81.38) 98.0%以上を含む。

定量法 本品を強熱し、デシケーター (シリカゲル) 中で放冷し、その約 1.5g を精密に量り、水 50mL 及び薄めた塩酸 (1 → 2) 20mL を加え、加熱して溶かす。不溶物が残るならば、硝酸 3 滴を加えて完全に溶かす。冷後、水を加えて 250mL とする。この液 25mL に、pH5.0 の酢酸・酢酸アンモニウム緩衝液 10mL を加え、薄めたアンモニア水 (1 → 2) で pH を 5.0~5.5 に調整した後、水を加えて 250mL とし、0.05mol/L エチレンジアミン四酢酸二水素二ナトリウム液で滴定する (指示薬: キシレノールオレンジ試液 0.5mL)。ただし、滴定の終点は、液が黄色に変わる点とする。

0.05mol/L エチレンジアミン四酢酸二水素二ナトリウム液 1 mL = 4.069mg ZnO

医薬部外品原料規格各条別記Ⅱの部クエン酸トリ 2-エチルヘキシルの条確認試験の項を次のように改める。

クエン酸トリ 2-エチルヘキシル

Tri-2-Ethylhexyl Citrate

クエン酸トリオクチル

確認試験 本品につき、赤外吸収スペクトル測定法の液膜法により測定するとき、波数 2960 cm^{-1} 、1740 cm^{-1} 、1465 cm^{-1} 及び1185 cm^{-1} 付近に吸収を認める。

医薬部外品原料規格各条別記Ⅱの部クエン酸ナトリウムの条純度試験の項 (5) の目を次のように改める。

クエン酸ナトリウム

Sodium Citrate

純度試験 (5) 重金属 本品 2.0g をとり、第 2 法により試験を行うとき、その限度は、10ppm 以下である。ただし、比較液には、鉛標準液 2.0mL をとる。

医薬部外品原料規格各条別記Ⅱの部クイナッツ油の条確認試験の項を次のように改める。

クイナッツ油

Candlenut Oil

確認試験 本品につき、赤外吸収スペクトル測定法の液膜法により測定するとき、波数 2930 cm^{-1} 、1745 cm^{-1} 、1465 cm^{-1} 及び1165 cm^{-1} 付近に吸収を認める。

医薬部外品原料規格各条別記Ⅱの部グリセリンの条の次に次の一条を加える。

グリセリンモノイソデシルエーテル

Glycerin Monoisodecyl Ether

$\text{C}_{13}\text{H}_{28}\text{O}_3$: 232.36

本品は、主としてグリセリンモノイソデシルエーテル ($\text{C}_{13}\text{H}_{28}\text{O}_3$) からなり、水を含む。

性状 本品は、無色～淡黄色の液で、わずかに特異なおいがある。

確認試験 本品を、赤外吸収スペクトル測定法の液膜法により測定するとき、波数2960 cm^{-1} 、1460 cm^{-1} 、1115 cm^{-1} 及び1045 cm^{-1} 付近に吸収を認める。

水酸基価 405～445 (0.5g)

純度試験 (1) 重金属 本品 1.0g をとり、第2法により操作し、試験を行うとき、その限度は、20ppm 以下である。ただし、比較液には、鉛標準液 2.0mL をとる。

(2) ヒ素 本品 1.0g をとり、第3法により試料溶液を調製し、試験を行うとき、その限度は、2 ppm以下である。

(3) エピクロルヒドリン 本品 2.0g をとり、酢酸エチルを加えて溶かし、正確に20mL とし、試料溶液とする。別にエピクロルヒドリン 0.1g を正確にとり、酢酸エチルを加えて正確に100mL とする。この液 2 mL を正確にとり、酢酸エチルを加えて正確に200mL とする。更にこの液 2 mL を正確にとり、酢酸エチルを加えて正確に20mL とし、標準溶液とする。試料溶液及び標準溶液 2 μL ずつを正確にとり、次の条件でガスクロマトグラフィーにより試験を行うとき、試料溶液のエピクロルヒドリンのピーク面積は、標準溶液のエピクロルヒドリンのピーク面積より大きくない (10ppm以下)。

試験条件

検出器：水素炎イオン化検出器

カラム：内径 0.1～1 mm、長さ 10～60m のフューズドシリカ管の内面にガスクロマトグラフィー用 5%フェニルメチルシリコンポリマーを厚さ 0.1～5 μm で被覆する。

カラム温度：50 $^{\circ}\text{C}$ 付近の一定温度

注入口温度：約 150 $^{\circ}\text{C}$

検出器温度：300 $^{\circ}\text{C}$

キャリアーガス：ヘリウム

流量：25 $\text{cm}^3/\text{分}$

スプリット比：1 : 50

水分 8.0~12.0% (0.3g)
強熱残分 0.10%以下 (第2法, 10g)

医薬部外品原料規格各条別記Ⅱの部硬化ヒマシ油の条確認試験の項を次のように改める。

硬化ヒマシ油

Hydrogenated Castor Oil

確認試験 本品につき、赤外吸収スペクトル測定法の薄膜法により測定するとき、波数 2920 cm^{-1} 、1740 cm^{-1} 、1470 cm^{-1} 及び1180 cm^{-1} 付近に吸収を認める。

医薬部外品原料規格各条別記Ⅱの部硬化油の条確認試験の項を次のように改める。

硬化油

Hydrogenated Oil

確認試験 本品につき、赤外吸収スペクトル測定法の薄膜法により測定するとき、波数 2920 cm^{-1} 、1750~1735 cm^{-1} 、1475~1460 cm^{-1} 及び1180~1160 cm^{-1} 付近に吸収を認める。

医薬部外品原料規格各条別記Ⅱの部硬質ラノリン脂肪酸の条確認試験の項を次のように改める。

硬質ラノリン脂肪酸

Hard Lanolin Fatty Acid

確認試験 本品につき、赤外吸収スペクトル測定法の薄膜法により測定するとき、波数 2920 cm^{-1} 、1705 cm^{-1} 及び1465 cm^{-1} 付近に吸収を認める。

医薬部外品原料規格各条別記Ⅱの部コムギ胚芽油の条確認試験の項を次のように改める。

コムギ胚芽油

Wheat Germ Oil

確認試験 本品につき、赤外吸収スペクトル測定法の液膜法により測定するとき、波数

2930cm⁻¹, 1745cm⁻¹, 1465cm⁻¹及び1165cm⁻¹付近に吸収を認める。

医薬部外品原料規格各条別記Ⅱの部コメヌカロウの条確認試験の項を次のように改める。

コメヌカロウ

Rice Bran Wax

確認試験 本品につき、赤外吸収スペクトル測定法の薄膜法により測定するとき、波数 2920cm⁻¹, 1735cm⁻¹, 1465cm⁻¹及び1175cm⁻¹付近に吸収を認める。

医薬部外品原料規格各条別記Ⅱの部コレステロールの条確認試験の項を次のように改める。

コレステロール

Cholesterol

確認試験 本品につき、赤外吸収スペクトル測定法の臭化カリウム錠剤法により測定するとき、波数 3450～3390cm⁻¹, 2930cm⁻¹, 1465cm⁻¹, 1375cm⁻¹及び 1055cm⁻¹付近に吸収を認める。

医薬部外品原料規格各条別記Ⅱの部酢酸DL- α -トコフェロールの条確認試験の項を次のように改める。

酢酸DL- α -トコフェロール

DL- α -Tocopheryl Acetate

確認試験 本品につき、赤外吸収スペクトル測定法の液膜法により試験を行い、本品のスペクトルと酢酸DL- α -トコフェロールの参照スペクトルを比較するとき、両者のスペクトルは同一波数のところに同様の強度の吸収を認める。

医薬部外品原料規格各条別記Ⅱの部サフラワー油の条確認試験の項を次のように改める。

サフラワー油

Safflower Oil

確認試験 本品につき、赤外吸収スペクトル測定法の液膜法により測定するとき、波数 2930 cm^{-1} 、1745 cm^{-1} 、1465 cm^{-1} 及び1165 cm^{-1} 付近に吸収を認める。

医薬部外品原料規格各条別記Ⅱの部サフラワー油（2）の条確認試験の項を次のように改める。

サフラワー油（2）

Safflower Oil(2)

確認試験 本品につき、赤外吸収スペクトル測定法の液膜法により測定するとき、波数 2930 cm^{-1} 、1745 cm^{-1} 、1465 cm^{-1} 及び1165 cm^{-1} 付近に吸収を認める。

医薬部外品原料規格各条別記Ⅱの部酸化亜鉛の条基原及び成分の含量規定の項及び定量法の項を次のように改める。

酸化亜鉛

Zinc Oxide

本品を強熱したものは、定量するとき、酸化亜鉛（ZnO：81.38）99.5%以上を含む。

定量法 本品を500℃で恒量になるまで強熱し、デシケーター（シリカゲル）中で放冷し、その約1.5gを精密に量り、水50mL及び薄めた塩酸（1→2）20mLを加え、加熱して溶かす。不溶物が残るならば、硝酸3滴を加えて完全に溶かす。冷後、水を加えて250mLとする。この液25mLに、pH5.0の酢酸・酢酸アンモニウム緩衝液10mLを加え、薄めたアンモニア水（1→2）でpHを5.0～5.5に調整した後、水を加えて250mLとし、0.05mol/Lエチレンジアミン四酢酸二水素二ナトリウム液で黄色となるまで滴定する（指示薬：キシレノールオレンジ試液0.5mL）。

0.05mol/Lエチレンジアミン四酢酸二水素二ナトリウム液1mL=4.069mg ZnO

医薬部外品原料規格各条別記Ⅱの部シア脂の条確認試験の項を次のように改める。

シア脂

Shea Butter

シアバター

確認試験 本品につき、赤外吸収スペクトル測定法の液膜法により測定するとき、波数 2920cm^{-1} 、 1745cm^{-1} 、 1465cm^{-1} 及び 1165cm^{-1} 付近に吸収を認める。ただし、液膜法で測定できない場合は薄膜法で測定する。

医薬部外品原料規格各条別記Ⅱの部ジイソステアリン酸ポリエチレングリコールの条確認試験の項を次のように改める。

ジイソステアリン酸ポリエチレングリコール

Polyethylene Glycol Diisostearate

確認試験 本品につき、赤外吸収スペクトル測定法の液膜法により測定するとき、波数 2930cm^{-1} 、 1735cm^{-1} 、 1460cm^{-1} 及び $1120\sim 1105\text{cm}^{-1}$ 付近に吸収を認める。ただし、液膜法で測定できない場合は薄膜法で測定する。

医薬部外品原料規格各条別記Ⅱの部ジイソステアリン酸ポリグリセリルの条確認試験の項(1)の目を次のように改める。

ジイソステアリン酸ポリグリセリル

Polyglyceryl Diisostearate

確認試験 (1) 本品につき、赤外吸収スペクトル測定法の液膜法により測定するとき、波数 $3460\sim 3380\text{cm}^{-1}$ 、 2920cm^{-1} 、 1740cm^{-1} 、 1465cm^{-1} 及び $1150\sim 1110\text{cm}^{-1}$ 付近に吸収を認める。

医薬部外品原料規格各条別記Ⅱの部ジ2-エチルヘキサン酸エチレングリコールの条確認試験の項を次のように改める。

ジ2-エチルヘキサン酸エチレングリコール

Ethylene Glycol Di(2-Ethylhexyl)

ジオクタン酸エチレングリコール

確認試験 本品につき、赤外吸収スペクトル測定法の液膜法により測定するとき、波数 2960cm^{-1} 、 1735cm^{-1} 、 1460cm^{-1} 、 1385cm^{-1} 及び 1165cm^{-1} 付近に吸収を認める。

医薬部外品原料規格各条別記Ⅱの部ジ2-エチルヘキサン酸ネオペンチルグリコールの条
確認試験の項を次のように改める。

ジ2-エチルヘキサン酸ネオペンチルグリコール

Neopentyl Glycol Di(Ethyl Hexanoate)

ジオクタン酸ネオペンチルグリコール

確認試験 本品につき、赤外吸収スペクトル測定法の液膜法により測定するとき、波数
2960 cm^{-1} 、1735 cm^{-1} 、1460 cm^{-1} 及び1170 cm^{-1} 付近に吸収を認める。

医薬部外品原料規格各条別記Ⅱの部ジオレイン酸ポリエチレングリコールの条英名の項、
確認試験の項(1)の目及び参考値を次のように改める。

ジオレイン酸ポリエチレングリコール

Polyethylene Glycol Dioleate

確認試験(1) 本品につき、赤外吸収スペクトル測定法の液膜法により測定するとき、波数
2920 cm^{-1} 、1740 cm^{-1} 、1470~1455 cm^{-1} 、1245 cm^{-1} 及び1145~1110 cm^{-1} 付近に吸収を認
める。ただし、液膜法で測定できない場合は薄膜法で測定する。

参考値

ポリエチレングリコール の平均分子量	けん化価
(ジエチレングリコール)	170~188
(トリエチレングリコール)	161~177
200	148~164
300	129~145
400	110~130
600	90~107
2000	35~55
3000	25~40

医薬部外品原料規格各条別記Ⅱの部L-シスチンの条確認試験の項を次のように改める。

L-シスチン

L-Cystine

確認試験 本品につき、赤外吸収スペクトル測定法の臭化カリウム錠剤法により測定するとき、波数3040～3010 cm^{-1} 、1620 cm^{-1} 、1585 cm^{-1} 、1490 cm^{-1} 、1410 cm^{-1} 及び845 cm^{-1} 付近に吸収を認める。

医薬部外品原料規格各条別記Ⅱの部ジステアリン酸エチレングリコールの条英名の項及び確認試験の項を次のように改める。

ジステアリン酸エチレングリコール

Ethylene Glycol Distearate

確認試験 本品につき、赤外吸収スペクトル測定法の薄膜法により測定するとき、波数2920 cm^{-1} 、1740 cm^{-1} 、1465 cm^{-1} 及び1180 cm^{-1} 付近に吸収を認める。

医薬部外品原料規格各条別記Ⅱの部ジステアリン酸プロピレングリコールの条確認試験の項を次のように改める。

ジステアリン酸プロピレングリコール

Propylene Glycol Distearate

確認試験 本品につき、赤外吸収スペクトル測定法の薄膜法により測定するとき、波数2920 cm^{-1} 、1740 cm^{-1} 、1465 cm^{-1} 及び1170 cm^{-1} 付近に吸収を認める。

医薬部外品原料規格各条別記Ⅱの部ジステアリン酸ポリエチレングリコール（1）の条英名の項、確認試験の項（1）の目及び参考値を次のように改める。

ジステアリン酸ポリエチレングリコール（1）

Polyethylene Glycol Distearate(1)

確認試験（1） 本品につき、赤外吸収スペクトル測定法の臭化カリウム錠剤法により測定するとき、波数2920 cm^{-1} 又は2890 cm^{-1} 、1745～1730 cm^{-1} 、1465 cm^{-1} 及び1150～1110 cm^{-1} 付近に吸収を認める。

参考値

ポリエチレングリコールの分子量範囲	けん化価	素原料のポリエチレングリコール等	確認試験 (1)	
			2920cm ⁻¹ 又は2890cm ⁻¹	1150~1110cm ⁻¹
134	160~180	TEG	2920	1140
190~210	144~160	PEG200		
280~320	124~144	PEG300		
380~420	109~126	PEG400		
570~630	92~108	PEG600		
2600~3800	24~31	PEG4000	2920又は2890	1115
7300~9300	10~21	PEG6000	2890	
	12~18	PEG6400		

医薬部外品原料規格各条別記Ⅱの部ジステアリン酸ポリオキシエチレントリメチロールプロパンの条確認試験の項(1)の目を次のように改める。

ジステアリン酸ポリオキシエチレントリメチロールプロパン

Polyoxyethylene 1,1,1-Trimethylolpropane Distearate

確認試験(1) 本品につき、赤外吸収スペクトル測定法の薄膜法により測定するとき、波数2920cm⁻¹、1740cm⁻¹、1465cm⁻¹及び1115cm⁻¹付近に吸収を認める。

医薬部外品原料規格各条別記Ⅱの部ジステアリン酸ポリグリセリルの条確認試験の項(1)の目を次のように改める。

ジステアリン酸ポリグリセリル

Polyglyceryl Distearate

確認試験(1) 本品につき、赤外吸収スペクトル測定法の薄膜法により測定するとき、波数2920cm⁻¹、1740cm⁻¹、1465cm⁻¹及び1115cm⁻¹付近に吸収を認める。

医薬部外品原料規格各条別記Ⅱの部ジヒドロコレステロールの条確認試験の項(1)の目を次のように改める。

ジヒドロコレステロール

Dihydrocholesterol

確認試験 (1) 本品を乾燥したものにつき、赤外吸収スペクトル測定法の臭化カリウム錠剤法により試験を行い、本品のスペクトルと本品の参照スペクトルを比較するとき、両者のスペクトルは同一波数のところに同様の強度の吸収を認める。

医薬部外品原料規格各条別記Ⅱの部ジペンタエリトリット脂肪酸エステル (2) の条の次に次の一条を加える。

ジポリヒドロキシステアリン酸ポリエチレングリコール

Polyethylene Glycol Dipolyhydroxystearate

本品は、主としてポリエチレングリコールとポリヒドロキシステアリン酸のジエステルで、平均分子量は 4500 である。

性状 本品は、赤褐色のろう状の固体で、わずかに特異なおいがある。

確認試験 (1) 本品につき、赤外吸収スペクトル測定法の薄膜法により測定するとき、波数 3530~3440 cm^{-1} 、2930 cm^{-1} 、1735 cm^{-1} 、1465 cm^{-1} 及び 1110 cm^{-1} 付近に吸収を認める。

(2) 本品 0.5g に水 10mL 及びチオシアン酸アンモニウム・硝酸コバルト試液 5 mL を加え、更にクロロホルム 5 mL を加え、振り混ぜて放置するとき、クロロホルム層は、青色を呈する。

けん化価 130~150

酸 価 7 以下 (第 2 法, 2g)

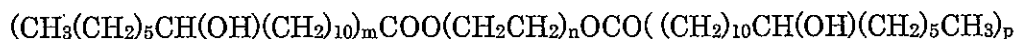
純度試験 (1) 重金属 本品 1.0g をとり、第 2 法により操作し、試験を行うとき、その限度は、20ppm 以下である。ただし、比較液には、鉛標準液 2.0mL をとる。

(2) ヒ素 本品 1.0g をとり、第 3 法により試料溶液を調製し、試験を行うとき、その限度は、2 ppm 以下である。

乾燥減量 1% 以下 (0.5g, 105°C, 2 時間)

強熱残分 0.2% 以下 (第 2 法, 10g)

(参考)



医薬部外品原料規格各条別記Ⅱの部ジメチルシラノール・ヒアルロン酸縮合液の条確認試験の項 (1) の目を次のように改める。

ジメチルシラノール・ヒアルロン酸縮合液

Condensate of Dimethylsilanol and Hyaluronic Acid Solution

確認試験（１）本品を水浴上で蒸発乾固したものにつき、赤外吸収スペクトル測定法の臭化カリウム錠剤法により測定するとき、波数 3440～3350 cm^{-1} 、1625～1605 cm^{-1} 、1410 cm^{-1} 及び 1085～1035 cm^{-1} 付近に吸収を認める。

医薬部外品原料規格各条別記Ⅱの部縮合リシノレイン酸ポリグリセリルの条確認試験の項を次のように改める。

縮合リシノレイン酸ポリグリセリル

Concentrated Polyglyceryl Pentaricinoleate

確認試験 本品につき、赤外吸収スペクトル測定法の液膜法により測定するとき、波数 3540～3440 cm^{-1} 、2930 cm^{-1} 、1735 cm^{-1} 、1465 cm^{-1} 、1380 cm^{-1} 及び 1180 cm^{-1} 付近に吸収を認める。

医薬部外品原料規格各条別記Ⅱの部ジラウリン酸ジエチレングリコールの条確認試験の項を次のように改める。

ジラウリン酸ジエチレングリコール

Diethylene Glycol Dilaurate

確認試験 本品につき、赤外吸収スペクトル測定法の薄膜法により測定するとき、波数 2920 cm^{-1} 、1740 cm^{-1} 、1465 cm^{-1} 及び 1175 cm^{-1} 付近に吸収を認める。

医薬部外品原料規格各条別記Ⅱの部ジラウリン酸ポリエチレングリコールの条英名の項及び確認試験の項（１）の目を次のように改める。

ジラウリン酸ポリエチレングリコール

Polyethylene Glycol Dilaurate

ポリオキシエチレンジラウリン酸

確認試験（１）本品につき、赤外吸収スペクトル測定法の液膜法により測定するとき、波数 2920 cm^{-1} 、1735 cm^{-1} 、1470～1455 cm^{-1} 及び 1115 cm^{-1} 付近に吸収を認める。ただし、液膜法で測定できない場合は薄膜法で測定する。

医薬部外品原料規格各条別記Ⅱの部ジリノール酸・エチレンジアミン縮合物の条の次に次の一条を加える。

ジリノール酸ジ (フィトステリル/イソステアリル/セチル/ステアリル/ベヘニル)

Di (Phytosteryl/Isostearyl/Cetyl/Stearyl/Behenyl) Dilinoleate

ダイマージリノール酸 (フィトステリル/イソステアリル/セチル/ステアリル/ベヘニル)

本品は、主として、リノール酸を2分子重合して得られたダイマー酸混合物とフィトステロール、イソステアリルアルコール、セタノール、ステアリルアルコール及びベヘニルアルコールとの混合ジエステルである。

性状 本品は、白色～淡黄色のワセリンよう物質で、わずかに特異なおいがある。

確認試験 本品につき、赤外吸収スペクトル測定法の液膜法により測定するとき、波数 2920 cm^{-1} , 1740 cm^{-1} , 1465 cm^{-1} , 1375 cm^{-1} 及び 1170 cm^{-1} 付近に吸収を認める。

酸価 10 以下 (第1法, 5g)

ただし、溶媒として、エタノール (99.5) / トルエン混液 (2 : 1) 50mL を加える。

水酸基価 25 以下 (10g)

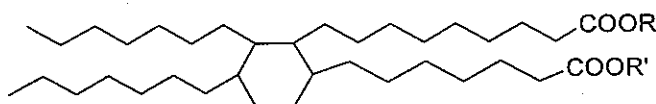
けん化価 80~110 (2g, 4時間)

純度試験 (1) 重金属 本品 1.0g をとり、第2法により操作し、試験を行うとき、その限度は、20ppm 以下である。ただし、比較液には、鉛標準液 2.0mL をとる。

(2) ヒ素 本品 1.0g をとり、第3法により試料溶液を調製し、試験を行うとき、その限度は、2ppm 以下である。

強熱残分 0.1% 以下 (第3法, 3g)

(参考)



R,R' = フィトステロール残基, イソステアリルアルコール残基, セタノール残基, ステアリルアルコール残基, ベヘニルアルコール残基, 又は H (両方が H とはならない)

医薬部外品原料規格各条別記Ⅱの部親油型モノオレイン酸グリセリルの条確認試験の項 (1) の目を次のように改める。

親油型モノオレイン酸グリセリル

Glyceryl Monooleate, Lipophilic

確認試験(1) 本品につき、赤外吸収スペクトル測定法の液膜法により測定するとき、波数3460~3300 cm^{-1} 、2920 cm^{-1} 、1745~1725 cm^{-1} 、1475~1460 cm^{-1} 及び1185~1165 cm^{-1} 付近に吸収を認める。

医薬部外品原料規格各条別記Ⅱの部親油型モノステアリン酸グリセリルの条確認試験の項(1)の目を次のように改める。

親油型モノステアリン酸グリセリル

Glyceryl Monostearate, Lipophilic

確認試験(1) 本品につき、赤外吸収スペクトル測定法の臭化カリウム錠剤法により測定するとき、波数3460~3300 cm^{-1} 、2920 cm^{-1} 、1740~1725 cm^{-1} 、1470 cm^{-1} 及び1180 cm^{-1} 付近に吸収を認める。

医薬部外品原料規格各条別記Ⅱの水溶性コラーゲン液(3)の条の次に次の一条を加える。

水溶性コラーゲン液(4)

Water-soluble Collagen Solution(4)

本品は、キハダ *Thunnus albacares* (Bonnaterre, 1788)の魚皮から水で抽出したコラーゲンの水溶液である。

本品は、定量するとき、窒素(N:14.01)0.03~0.07%を含む。

性状 本品は、無色~乳白色の液で、においはないか又はわずかに特異なにおいがある。

確認試験(1) 本品1gに水酸化ナトリウム試液2mL及び硫酸銅(Ⅱ)試液0.1mLを加えて振り混ぜるとき、液は、青紫色~紫青色を呈する。

(2) 本品の窒素量から、次式により、コラーゲン量(%)を求める。

$$\text{コラーゲン量}(\%) = \text{窒素量}(\%) \times 5.6$$

次に、本品5gをとり、コラーゲン濃度が0.2%になるように水を加えて振り混ぜる。この液1mLにコラーゲン溶解用試液1mLを加えてよく振り混ぜ、試料溶液とする。別に、コラーゲン標準品を、試料溶液と同様に処理し、これを標準溶液とする。試料溶液及び標準溶液各20 μL とり、水溶性コラーゲン試験法により試験を行うとき、試料溶液から得られる泳動パターンの主要なバンドは、標準溶液から得られる α 鎖、 β 鎖及び γ 鎖に相当する三つのたん白質バンドのいずれかの位置に一致する。

pH 3.0~5.0

純度試験 (1) 重金属 本品 1.0g をとり、第2法により操作し、試験を行うとき、その限度は、20ppm 以下である。ただし、比較液には、鉛標準液 2.0mL をとる。

(2) ヒ素 本品 1.0g をとり、第3法により試料溶液を調製し、試験を行うとき、その限度は、2 ppm 以下である。

定量法

本品約 1.0g を精密に量り、窒素定量法 (第1法) により、試験を行う。

0.005mol/L 硫酸 1 mL=0.1401mg N

医薬部外品原料規格各条別記Ⅱの部ステアリン酸亜鉛の条基原及び成分の含量規定の項及び定量法の項を次のように改める。

ステアリン酸亜鉛

Zinc Stearate

本品は、主として「ステアリン酸」の亜鉛塩である。

本品を乾燥したものは、定量するとき、亜鉛 (Zn : 65.38) 10.0~12.5% を含む。

定量法 本品を乾燥し、その約 0.5g を精密に量り、薄めた硫酸 (1→300) 50mL を加え、しばしば振り混ぜながら、分離した油分が澄明になるまで煮沸し、冷後、ろ過し、洗液が中性になるまで水で洗う。ろ液及び洗液を合わせ、液がわずかに混濁を生じ始めるまで、水酸化ナトリウム試液を加え、更に pH10.7 のアンモニア・塩化アンモニウム緩衝液 10mL を加え、直ちに 0.05mol/L エチレンジアミン四酢酸二水素二ナトリウム液で滴定する (指示薬 : エリオクロムブラック T 試液 0.2mL)。ただし、滴定の終点は、液の赤紫色が青色に変わる点とする。

0.05mol/L エチレンジアミン四酢酸二水素二ナトリウム液 1 mL=3.269mg Zn

医薬部外品原料規格各条別記Ⅱの部ステアリン酸ジメチルアミノプロピルアミドの条確認試験の項を次のように改める。

ステアリン酸ジメチルアミノプロピルアミド

N-[3-(Dimethylamino)Propyl]Octadecanamide

確認試験 本品につき、赤外吸収スペクトル測定法の薄膜法により測定するとき、波数 3330~3300 cm^{-1} 、2920 cm^{-1} 、1640 cm^{-1} 、1545 cm^{-1} 及び1470 cm^{-1} 付近に吸収を認める。

医薬部外品原料規格各条別記Ⅱの部ステアリン酸2-ヘキシルデシルの条確認試験の項を次のように改める。

ステアリン酸2-ヘキシルデシル

2-Hexyldecyl Stearate

ステアリン酸イソセチル

確認試験 本品につき、赤外吸収スペクトル測定法の液膜法により測定するとき、波数 2920 cm^{-1} 、1740 cm^{-1} 、1465 cm^{-1} 及び1170 cm^{-1} 付近に吸収を認める。

医薬部外品原料規格各条別記Ⅱの部ステアリン酸ポリオキシエチレンステアリルエーテルの条確認試験の項(1)の目を次のように改める。

ステアリン酸ポリオキシエチレンステアリルエーテル

Polyoxyethylene Stearyl Ether Stearate

確認試験(1) 本品につき、赤外吸収スペクトル測定法の薄膜法により測定するとき、波数 2920 cm^{-1} 、1740 cm^{-1} 、1465 cm^{-1} 及び1115 cm^{-1} 付近に吸収を認める。

医薬部外品原料規格各条別記Ⅱの部 N-ステアロイル-L-グルタミン酸の条確認試験の項(1)の目を次のように改める。

N-ステアロイル-L-グルタミン酸

N-Stearoyl-L-Glutamic Acid

確認試験(1) 本品を乾燥したものにつき、赤外吸収スペクトル測定法の臭化カリウム錠剤法により測定するとき、波数 3330 cm^{-1} 、2920 cm^{-1} 、1730 cm^{-1} 、1645 cm^{-1} 及び 1545 cm^{-1} 付近に吸収を認める。

医薬部外品原料規格各条別記Ⅱの部 N-ステアロイル-L-グルタミン酸ナトリウムの条確認試験の項(1)の目を次のように改める。

N-ステアロイル-L-グルタミン酸ナトリウム

Sodium N-Stearoyl-L-Glutamate

確認試験（1）本品を乾燥したものにつき、赤外吸収スペクトル測定法の臭化カリウム錠剤法により測定するとき、波数3420～3300 cm^{-1} 、2920 cm^{-1} 、1720～1705 cm^{-1} 、1595～1580 cm^{-1} 及び1470 cm^{-1} 付近に吸収を認める。

医薬部外品原料規格各条別記Ⅱの部 N-ステアロイル-L-グルタミン酸二ナトリウムの条確認試験の項（1）の目を次のように改める。

N-ステアロイル-L-グルタミン酸二ナトリウム

Disodium N-Stearoyl-L-Glutamate

確認試験（1）本品を乾燥したものにつき、赤外吸収スペクトル測定法の臭化カリウム錠剤法により測定するとき、波数3320 cm^{-1} 、2920 cm^{-1} 、1645 cm^{-1} 、1585 cm^{-1} 及び1460 cm^{-1} 付近に吸収を認める。

医薬部外品原料規格各条別記Ⅱの部セスキオレイン酸ジグリセリルの条英名の項及び確認試験の項を次のように改める。

セスキオレイン酸ジグリセリル

Diglyceryl Sesquioleate

確認試験 本品につき、赤外吸収スペクトル測定法の液膜法により測定するとき、波数3410～3370 cm^{-1} 、2920 cm^{-1} 、1740 cm^{-1} 、1465 cm^{-1} 及び1140～1085 cm^{-1} 付近に吸収を認める。

医薬部外品原料規格各条別記Ⅱの部大豆リゾリン脂質液の条純度試験の項（1）の目を次のように改める。

大豆リゾリン脂質液

Soybean Lysophospholipid Solution

純度試験（1）重金属 本品 1.0g をとり、第2法により試験を行うとき、その限度は、20ppm 以下である。ただし、比較液には、鉛標準液 2.0mL をとる。

医薬部外品原料規格各条別記Ⅱの部大豆リン脂質の条純度試験の項（3）の目を次のよう

に改める。

大豆リン脂質

Soybean Phospholipid

純度試験(3) 重金属 本品 1.0g をとり、第2法により試験を行うとき、その限度は、20ppm 以下である。ただし、比較液には、鉛標準液 2.0mL をとる。

医薬部外品原料規格各条別記Ⅱの部ダイマー酸ジイソプロピルの条確認試験の項を次のように改める。

ダイマー酸ジイソプロピル

Diisopropyl Dimerate

確認試験 本品につき、赤外吸収スペクトル測定法の液膜法により測定するとき、波数 2930cm^{-1} 、 1735cm^{-1} 、 1465cm^{-1} 、 1375cm^{-1} 、 1180cm^{-1} 及び 1110cm^{-1} 付近に吸収を認める。

医薬部外品原料規格各条別記Ⅱの部チャ実油の条の次に次の一条を加える。

チューベロースポリサッカライド液

Tuberose Polysaccharide Solution

本品は、チューベロース *Polianthes tuberosa* Linné のカルスを培養することによって得られる主としてポリサッカライドの水溶液でエタノールを含む。このポリサッカライドは、グルクロン酸、D-マンノース、L-アラビノース、D-ガラクトース及びD-キシロースよりなる。

本品は、定量するとき、グルクロン酸 ($\text{C}_6\text{H}_{10}\text{O}_7$: 194.14) として 0.24~0.35% を含む。

性状 本品は、無色~淡黄色の液で、わずかに特異なおいがある。

確認試験(1) 本品の水溶液(1→40) 1mL に硫酸 6mL を加え、沸騰水浴中で 20 分間加熱し、冷後、カルバゾール試液 0.2mL を加えて室温に放置するとき、液は赤紫色を呈する。

(2) 本品の水溶液(1→10) 10mL に塩化セチルピリジニウム一水和物溶液(1→20) 3滴を加えるとき、白色の沈殿を生じる。

(3) 本品約 1.5g を量り、トリフルオロ酢酸試液 3mL を加えてネジ蓋付試験管中で 125°C 、2 時間加熱する。冷後、 60°C で窒素気流下にて蒸発乾固し、これに水 3mL を加えて溶かし、試料溶液とする。この試料溶液 $10\mu\text{L}$ をとり、次の条件で液体クロマトグラフィーに

より試験を行うとき、D-マンノース・L-アラビノース・D-ガラクトース・D-キシロース混合液のピークと同一の保持時間を有するピークを認める。

試験条件

検出器：蛍光光度計（励起波長 342nm，蛍光波長 432nm）

カラム：内径 4mm，長さ 150mm のステンレス管に 5 μ m の液体クロマトグラフィ用強塩基性陰イオン交換樹脂を充てんする。

カラム温度：78°C 付近の一定温度

反応コイル：内径 0.5mm，長さ 20m のステンレス管

移動相：ホウ酸 13.0g 及び 2-アミノエタノール 13.0g を水 1000mL に溶かす。

反応温度：140°C 付近の一定温度

流量：毎分 1.0mL

pH 本品 2.0g に新たに煮沸し冷却した水 20mL を加え振り混ぜた液の pH は、5.0~7.0 である。

純度試験 (1) たん白質 本品約 0.7g を精密に量り，水を加えて正確に 25mL とする。この溶液を正確に 4 mL とり，試料溶液とする。別に，ウシ血清アルブミン（注 1）約 28mg を精密に量り，水 20mL を加えて溶かす。この液 1 mL を正確にとり，水を加えて 250mL とする。この液 4 mL を正確にとり，標準溶液とする。別に水 4 mL をとり，対照液とする。この試料溶液，標準溶液，対照液にクーマシー試液（注 2）1 mL を加えて転倒混和し，室温に 5 分間放置する。再現性に影響を与えるので泡立たせないようにする。試料溶液，標準溶液から得た溶液につき，対照液を対照とし，紫外可視吸光度測定法により波長 595nm における吸光度を測定するとき，試料溶液の吸光度は標準溶液の吸光度より大きくない。測定は，転倒混和後 1 時間以内に行う（0.02% 以下）。

(2) 2,4-ジクロロフェノキシ酢酸及び 1-ナフチル酢酸 本品約 5.0g を精密に量り，メタノールを加えて正確に 25mL とする。この溶液を 0.2 μ m のフィルターを用いてろ過した後，そのろ液 2.5mL を正確にとり，溶媒を留去する。これに移動相を正確に 0.5mL 加えて溶かし試料溶液とする。別に，2,4-ジクロロフェノキシ酢酸約 0.1g 及び 1-ナフチル酢酸約 0.05g を精密に量り，メタノールを加えて溶かし正確に 200mL とする。この液 2 mL を正確にとり，移動相を加えて正確に 100mL とする。更に，この液 2 mL を正確にとり，移動相を加えて正確に 100mL とし，標準溶液とする。試料溶液及び標準溶液 40 μ L ずつを正確にとり，次の条件で液体クロマトグラフィにより試験を行うとき，試料溶液から得られた 2,4-ジクロロフェノキシ酢酸及び 1-ナフチル酢酸のピークの面積は標準溶液から得られたピーク面積より大きくない（2,4-ジクロロフェノキシ酢酸 0.2ppm 以下，1-ナフチル酢酸 0.1ppm 以下）。

試験条件

検出器：紫外吸光光度計（測定波長 285nm）

カラム：内径 4mm，長さ 125mm のステンレス管に 4 μ m の液体クロマトグラフィ用オクタデシルシリル化シリカゲルを充てんする。

カラム温度：40℃付近の一定温度

移動相：リン酸 1.0g を水/アセトニトリル混液 (63:37) に溶かし、1000mL とする。

流量：2,4-ジクロロフェノキシ酢酸の保持時間が約 6 分になるように調整する。

面積測定範囲：注入後から 2,4-ジクロロフェノキシ酢酸の保持時間の約 5 倍の範囲

(3) 6-ベンジルアミノプリン 本品約 5.0g を精密に量り、メタノールを加えて正確に 25mL とする。この溶液を 0.2 μm のフィルターを用いてろ過した後、そのろ液 2.5mL を正確にとり、溶媒を留去する。これに移動相を正確に 0.5mL 加えて溶かし、試料溶液とする。別に、6-ベンジルアミノプリン約 50mg を精密に量り、移動相を加えて溶かし 200mL とする。この液 2 mL を正確にとり、移動相を加えて 100mL とする。更に、この液 2 mL をとり、移動相を加えて正確に 100mL とし、標準溶液とする。試料溶液及び標準溶液 40 μL ずつを正確にとり、次の条件で液体クロマトグラフィーにより試験を行うとき、試料溶液の 6-ベンジルアミノプリンのピーク面積は標準溶液のピーク面積より大きくない (0.1ppm 以下)。

試験条件

検出器：紫外吸光光度計 (測定波長 270nm)

カラム：内径 4.6mm、長さ 250mm のステンレス管に 5 μm の液体クロマトグラフィー用オクタデシルシリル化シリカゲルを充てんする。

カラム温度：40℃付近の一定温度

移動相：過塩素酸ナトリウム-水和物 14.0g 及びリン酸 1.0g を水/メタノール混液 (13:7) に溶かし、1000mL とする。

流量：6-ベンジルアミノプリンの保持時間が約 10 分になるように調整する。

(4) 重金属 本品 1.0g をとり、第 2 法により操作し、試験を行うとき、その限度は、20ppm 以下である。ただし、比較液には、鉛標準液 2.0mL をとる。

(5) ヒ素 本品 1.0g をとり、第 3 法により試料溶液を調製し、試験を行うとき、その限度は、2 ppm 以下である。

蒸発残分 0.9~1.7% (5 g, 105℃, 6 時間)

極限粘度 本品約 1.0 g, 2.0 g, 3.0 g 及び 4.0 g を精密に量り、0.5mol/L 塩化ナトリウム溶液 4 mL を加えた後、水を加えて正確に 20mL とし、試料溶液とする。試料溶液及び 0.1mol/L 塩化ナトリウム溶液について、25±0.1℃で粘度測定法 (第 1 法) により粘度を測定した後、次式により相対粘度、比粘度、還元粘度及びポリサッカライドの濃度を求める。

相対粘度 = 試料溶液の粘度 / 0.1mol/L 塩化ナトリウム溶液の粘度

比粘度 = 相対粘度 - 1

還元粘度 (mL/g) = 比粘度 / ポリサッカライドの濃度 (g/mL)

ポリサッカライドの濃度 (g/mL)

= {試料の量 (g) × (1 - 乾燥減量 / 100)} / 20

還元粘度を縦軸に、対応する比粘度を横軸にとり各点を結ぶ線を外挿し、縦軸の値を極限粘度として求めるとき、900~1400 mL/g である。

定量法 グルクロン酸 本品約 0.5g を精密に量り、水を加えて正確に 20mL とし、試料溶液とする。この溶液 1 mL をネジ蓋付試験管に正確にとり、流水中で冷却しながら硫酸 6 mL を正確に加える。試験管の蓋を閉め沸騰水浴中で 20 分間加熱した後、流水中で冷却する。次に、カルバゾール試液 0.2mL を正確に加えてよく混合し、室温で 2 時間放置する。別に水 1 mL をとり、同様に操作したものを対照液として、紫外可視吸光度測定法により波長 530nm における吸光度を測定し検量線より D-グルクロノラクトン量を求め、次式によりグルクロン酸の含量を求める。

$$\begin{aligned}\text{グルクロン酸の含量 (\%)} &= \{(A \times 0.000001 \times 20) / S\} \times 1.102 \times 100 \\ &= \{A / (S \times 500)\} \times 1.102\end{aligned}$$

A : 検量線から求めた試料溶液中の D-グルクロノラクトンの濃度 (μ g/mL)

S : 試料の量 (g)

1.102 : D-グルクロノラクトンからグルクロン酸への換算係数

検量線の作成方法

D-グルクロノラクトン約 0.1g を精密に量り、水を加えて溶かし正確に 100mL とする。この液 1 mL, 2 mL, 4 mL, 6 mL 及び 8 mL を正確にとり、水を加えて正確に 100mL とする。この溶液をそれぞれネジ蓋付試験管に正確に 1 mL とり、試料溶液と同様に操作する。対照液は水 1 mL について同様に操作したものをを用いる。紫外可視吸光度測定法により波長 530nm における吸光度を測定し、得られた吸光度と濃度 (μ g/mL) から検量線を作成する。

(注 1) ウシ血清アルブミン : 市販のたん白質量測定キットに付属するものを用いる。

(注 2) クーマシー試液 : 市販のたん白質量測定キットに付属するクーマシーブリリアントブルー-G250 を含む色素溶液を用いる。

医薬部外品原料規格各条別記 II の部低温焼成酸化亜鉛の条基原及び成分の含量規定の項及び定量法の項を次のように改める。

低温焼成酸化亜鉛

Low Temperature Burned Zinc Oxide

本品は、湿式法で得られた塩基性炭酸亜鉛を 300~400°C で強熱したものである。

本品は、定量するとき、酸化亜鉛 (ZnO : 81.38) として 96.0% 以上を含む。

定量法 本品約 1.5g を精密に量り、水 50mL 及び薄めた塩酸 (1→2) 20mL を加え、加熱して溶かす。不溶物が残るならば、硝酸 3 滴を加えて完全に溶かす。冷後、水を加えて 250mL とする。この液 25mL に、pH5.0 の酢酸・酢酸アンモニウム緩衝液 10mL を加え、薄めたアンモニア水 (1→2) で pH を 5.0~5.5 に調整した後、水を加えて 250mL とし、0.05mol/L エチレンジアミン四酢酸二水素二ナトリウム液で黄色となるまで滴定す

る（指示薬：キシレノールオレンジ試液 0.5mL）。

0.05mol/L エチレンジアミン四酢酸二水素二ナトリウム液 1 mL=4.069mg ZnO

医薬部外品原料規格各条別記Ⅱの部デカオレイン酸ポリグリセリルの条確認試験の項（1）の目を次のように改める。

デカオレイン酸ポリグリセリル

Polyglyceryl Decaoleate

デカオレイン酸デカグリセリル

確認試験（1）本品につき、赤外吸収スペクトル測定法の液膜法により測定するとき、波数 2920 cm^{-1} 、1740 cm^{-1} 、1470～1455 cm^{-1} 及び1170 cm^{-1} 付近に吸収を認める。

医薬部外品原料規格各条別記Ⅱの部デキストラン硫酸ナトリウムの条純度試験の項（4）の目を次のように改める。

デキストラン硫酸ナトリウム

Sodium Dextran Sulfate

純度試験（4）重金属 本品 1.0g をとり、第2法により操作し、試験を行うとき、その限度は、20ppm 以下である。ただし、比較液には、鉛標準液 2.0mL をとる。

医薬部外品原料規格各条別記Ⅱの部テトラ 2-エチルヘキサン酸ペンタエリトリットの条確認試験の項を次のように改める。

テトラ2-エチルヘキサン酸ペンタエリトリット

Pentaerythritol Tetra-2-Ethylhexanoate

テトラオクタン酸ペンタエリスリット

確認試験 本品につき、赤外吸収スペクトル測定法の液膜法により測定するとき、波数 2960 cm^{-1} 、1740 cm^{-1} 、1460 cm^{-1} 、1165 cm^{-1} 、1140 cm^{-1} 及び995 cm^{-1} 付近に吸収を認める。

医薬部外品原料規格各条別記Ⅱの部テトラオレイン酸ポリオキシエチレンソルビットの条

確認試験の項（１）の目を次のように改める。

テトラオレイン酸ポリオキシエチレンソルビット

Polyoxyethylene Sorbitol Tetraoleate

確認試験（１）本品につき、赤外吸収スペクトル測定法の液膜法により測定するとき、波数 3520～3450 cm^{-1} 、2920 cm^{-1} 、1735 cm^{-1} 、1470～1455 cm^{-1} 及び1125～1105 cm^{-1} 付近に吸収を認める。

医薬部外品原料規格各条別記Ⅱの部トリイソステアリン酸ポリオキシエチレングリセリルの条確認試験の項（１）の目及び参考値を次のように改める。

トリイソステアリン酸ポリオキシエチレングリセリル

Polyoxyethylene Glyceryl Triisostearate

確認試験（１）本品につき、赤外吸収スペクトル測定法の液膜法により測定するとき、波数 2920 cm^{-1} 又は2860 cm^{-1} 、1740 cm^{-1} 、1460 cm^{-1} 、1250 cm^{-1} 及び1120～1105 cm^{-1} 付近に吸収を認める。ただし、液膜法で測定できない場合は薄膜法で測定する。

参考値

E.O.付加モル数	けん化価	確認試験（１）
5	145～165	2920 cm^{-1}
10	115～135	
20	80～105	
30	66～86	
40	48～85	2920 cm^{-1} 又は2860 cm^{-1}
50	45～65	
60	37～57	

医薬部外品原料規格各条別記Ⅱの部トリ2-エチルヘキサン酸グリセリルの条英名の項及び確認試験の項を次のように改める。

トリ2-エチルヘキサン酸グリセリル

Glyceryl Tri-2-Ethylhexanoate

トリオクタン酸グリセリル

確認試験 本品につき、赤外吸収スペクトル測定法の液膜法により測定するとき、波数 2960 cm^{-1} 、1740 cm^{-1} 、1460 cm^{-1} 、1385 cm^{-1} 、1165 cm^{-1} 及び1140 cm^{-1} 付近に吸収を認める。

医薬部外品原料規格各条別記Ⅱの部トリ 2-エチルヘキサン酸トリメチロールプロパンの条英名の項及び確認試験の項を次のように改める。

トリ 2-エチルヘキサン酸トリメチロールプロパン

Trimethylolpropane Tri-2-Ethylhexanoate

トリオクタン酸トリメチロールプロパン

確認試験 本品につき、赤外吸収スペクトル測定法の液膜法により測定するとき、波数 2960 cm^{-1} 、1735 cm^{-1} 、1460 cm^{-1} 、1170 cm^{-1} 、1140 cm^{-1} 及び995 cm^{-1} 付近に吸収を認める。

医薬部外品原料規格各条別記Ⅱの部トリオレイン酸ポリグリセリルの条確認試験の項(1)の目を次のように改める。

トリオレイン酸ポリグリセリル

Polyglyceryl Trioleate

確認試験(1) 本品につき、赤外吸収スペクトル測定法の液膜法により測定するとき、波数 2920 cm^{-1} 、1740 cm^{-1} 、1460 cm^{-1} 及び1150~1100 cm^{-1} 付近に吸収を認める。

医薬部外品原料規格各条別記Ⅱの部トリ(カプリル・カプリン酸)グリセリルの条確認試験の項を次のように改める。

トリ(カプリル・カプリン酸)グリセリル

Caprylic/Capric Acid Triglyceride

確認試験 本品につき、赤外吸収スペクトル測定法の液膜法により測定するとき、波数 2930 cm^{-1} 、1745 cm^{-1} 、1470~1455 cm^{-1} 、1380 cm^{-1} 及び1160 cm^{-1} 付近に吸収を認める。

医薬部外品原料規格各条別記Ⅱの部トリステアリン酸デカグリセリルの条確認試験の項(1)の目を次のように改める。

トリステアリン酸デカグリセリル

Decaglyceryl Tristearate

確認試験 (1) 本品につき、赤外吸収スペクトル測定法の薄膜法により測定するとき、波数 3440~3380 cm^{-1} 、2920 cm^{-1} 、1740 cm^{-1} 、1465 cm^{-1} 及び1115 cm^{-1} 付近に吸収を認める。

医薬部外品原料規格各条別記Ⅱの部トリステアリン酸ポリオキシエチレングリセリルの条確認試験の項 (1) の目を次のように改める。

トリステアリン酸ポリオキシエチレングリセリル

Polyoxyethylene Glyceryl Tristearate

確認試験 (1) 本品につき、赤外吸収スペクトル測定法の薄膜法により測定するとき、波数 2920 cm^{-1} 、1740 cm^{-1} 、1465 cm^{-1} 及び1180~1110 cm^{-1} 付近に吸収を認める。

医薬部外品原料規格各条別記Ⅱの部トリステアリン酸ポリオキシエチレンソルビットの条確認試験の項 (1) の目を次のように改める。

トリステアリン酸ポリオキシエチレンソルビット

Polyoxyethylene Sorbitol Tristearate

確認試験 (1) 本品につき、赤外吸収スペクトル測定法の臭化カリウム錠剤法により測定するとき、波数2920 cm^{-1} 、1740 cm^{-1} 、1465 cm^{-1} 及び1115 cm^{-1} 付近に吸収を認める。

医薬部外品原料規格各条別記Ⅱの部トリミスチン酸ポリオキシエチレントリメチロールプロパン (5 E.O.) の条確認試験の項を次のように改める。

トリミスチン酸ポリオキシエチレントリメチロールプロパン (5 E.O.)

Polyoxyethylene 1,1,1-Trimethylolpropane Trimyrystate(5E.O.)

確認試験 本品につき、赤外吸収スペクトル測定法の液膜法により測定するとき、波数 2920 cm^{-1} 、1740 cm^{-1} 、1465 cm^{-1} 及び1115 cm^{-1} 付近に吸収を認める。

医薬部外品原料規格各条別記Ⅱの部軟質ラノリン脂肪酸の条確認試験の項を次のように改める。

軟質ラノリン脂肪酸

Soft Lanolin Fatty Acid

確認試験 本品につき、赤外吸収スペクトル測定法の液膜法により測定するとき、波数 2920cm^{-1} 、 1710cm^{-1} 、 1470cm^{-1} 及び $940\sim 920\text{cm}^{-1}$ 付近に吸収を認める。

医薬部外品原料規格各条別記Ⅱの部パラフェノールスルホン酸亜鉛の条基原及び成分の含量規定の項及び定量法の項を次のように改める。

パラフェノールスルホン酸亜鉛

Zinc p-Phenolsulfonate

本品は、定量するとき、パラフェノールスルホン酸亜鉛 ($\text{C}_{12}\text{H}_{10}\text{O}_8\text{S}_2\text{Zn} \cdot 8\text{H}_2\text{O}$: 555.84) 98.0%以上を含む。

定量法 本品約1.5gを精密に量り、水に溶かして100mLとする。この液10mLにpH10.7のアンモニア・塩化アンモニウム緩衝液2mL及び水100mLを加え、よくかき混ぜて溶かす。この液を0.01mol/Lエチレンジアミン四酢酸二水素二ナトリウム液で滴定する（指示薬：エリオクロムブラックT・塩化ナトリウム指示薬50mg）。ただし、滴定の終点は、液の赤色が青色に変わる点とする。

0.01mol/L エチレンジアミン四酢酸二水素二ナトリウム液1mL

=5.558mg $\text{C}_{12}\text{H}_{10}\text{O}_8\text{S}_2\text{Zn} \cdot 8\text{H}_2\text{O}$

医薬部外品原料規格各条別記Ⅱの部パルミチン酸亜鉛の条基原及び成分の含量規定の項及び定量法の項を次のように改める。

パルミチン酸亜鉛

Zinc Palmitate

本品は、主としてパルミチン酸 ($\text{C}_{16}\text{H}_{32}\text{O}_2$: 256.42) の亜鉛塩である。本品を乾燥したものは、定量するとき、亜鉛 (Zn : 65.38) 10.5~13.0%を含む。

定量法 本品を乾燥し、その約0.5gを精密に量り、薄めた硫酸(1→300)50mLを加え、しばしば振り混ぜながら、分離する油分が澄明になるまで煮沸し、冷後、ろ過し、洗液が

中性になるまで水で洗う。ろ液及び洗液を合わせ、液がわずかに混濁を生じ始めるまで、水酸化ナトリウム試液を加え、更に pH10.7 のアンモニア・塩化アンモニウム緩衝液 10mL を加え、直ちに 0.05mol/L エチレンジアミン四酢酸二水素二ナトリウム液で滴定する（指示薬：エリオクロムブラック T 試液 0.2mL）。ただし、滴定の終点は、液の赤紫色が青色に変わる点とする。

0.05mol/L エチレンジアミン四酢酸二水素二ナトリウム液 1 mL = 3.269mg Zn

医薬部外品原料規格各条別記Ⅱの部パルミチン酸モノエタノールアミドの条確認試験の項を次のように改める。

パルミチン酸モノエタノールアミド

Palmitic Acid Monoethanolamide

パルミチン酸エタノールアミド

確認試験 本品につき、赤外吸収スペクトル測定法の臭化カリウム錠剤法により測定するとき、波数 3300cm^{-1} 、 2920cm^{-1} 、 2850cm^{-1} 、 1640cm^{-1} 、 1560cm^{-1} 及び 1470cm^{-1} 付近に吸収を認める。

医薬部外品原料規格各条別記Ⅱの部ヒドロキシステアリン酸2-エチルヘキシルの条確認試験の項を次のように改める。

ヒドロキシステアリン酸2-エチルヘキシル

2-Ethylhexyl Hydroxystearate

オキシステアリン酸オクチル

確認試験 本品につき、赤外吸収スペクトル測定法の液膜法により測定するとき、波数 $3550\sim 3440\text{cm}^{-1}$ 、 2930cm^{-1} 、 1735cm^{-1} 、 1465cm^{-1} 及び 1175cm^{-1} 付近に吸収を認める。

医薬部外品原料規格各条別記Ⅱの部ヒドロキシステアリン酸コレステリルの条確認試験の項（1）の目を次のように改める。

ヒドロキシステアリン酸コレステリル

Cholesteryl Hydroxystearate

オキシステアリン酸コレステリル

確認試験 (1) 本品につき、赤外吸収スペクトル測定法の液膜法により測定するとき、波数 2930cm^{-1} 、 1735cm^{-1} 、 1465cm^{-1} 及び 1175cm^{-1} 付近に吸収を認める。ただし、液膜法で測定できない場合は薄膜法で測定する。

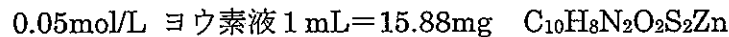
医薬部外品原料規格各条別記Ⅱの部ピリチオン亜鉛の条基原及び成分の含量規定の項及び定量法の項を次のように改める。

ピリチオン亜鉛

Zinc Pyrithione

本品を乾燥したものは、定量するとき、ビス(2-ピリジルチオ-1-オキシド)亜鉛 ($\text{C}_{10}\text{H}_8\text{N}_2\text{O}_2\text{S}_2\text{Zn}$: 317.69) 95.0%以上を含む。

定量法 本品を乾燥し、その約 0.2g を精密に量り、塩酸 20mL を加えて溶かし、更に水 200mL を加え、直ちに 0.05mol/L ヨウ素液で滴定する(指示薬: デンプン試液 3mL)。同様の方法で空試験を行って補正する。



医薬部外品原料規格各条別記Ⅱの部ピリチオン亜鉛水性懸濁液の条基原及び成分の含量規定の項及び定量法の項を次のように改める。

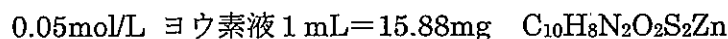
ピリチオン亜鉛水性懸濁液

Zinc Pyrithione Suspension

ジンクピリチオン液

本品は、「ピリチオン亜鉛」の懸濁液である。本品を定量するとき、ビス(2-ピリジルチオ-1-オキシド)亜鉛 ($\text{C}_{10}\text{H}_8\text{N}_2\text{O}_2\text{S}_2\text{Zn}$: 317.69) として表示量の 93.0~102.0%を含む。

定量法 本品の表示量に従い、ピリチオン亜鉛約 0.3g に対応する量を精密に量り、塩酸 20mL を加えて溶かし、更に水 200mL を加え、直ちに 0.05mol/L ヨウ素液で滴定する(指示薬: デンプン試液 3mL)。同様の方法で空試験を行い補正する。



医薬部外品原料規格各条別記Ⅱの部ピログルタミン酸オレイン酸グリセリルの条純度試験の項(1)の目を次のように改める。

ピログルタミン酸オレイン酸グリセリル

Glyceryl Monopyroglutamate Monooleate
オレイン酸ピロリドンカルボン酸グリセリル

純度試験(1) 重金属 本品 2.0g をとり、第2法により試験を行うとき、その限度は、10ppm 以下である。ただし、比較液には、鉛標準液 2.0mL をとる。

医薬部外品原料規格各条別記Ⅱの部 DL-ピロリドンカルボン酸の条強熱残分の項を次のように改める。

DL-ピロリドンカルボン酸

DL-Pyrrolidonecarboxylic Acid

強熱残分 0.3%以下(第1法, 2g)

医薬部外品原料規格各条別記Ⅱの部 L-ピロリドンカルボン酸の条確認試験の項(1)の目を次のように改める。

L-ピロリドンカルボン酸

L-Pyrrolidonecarboxylic Acid

確認試験(1) 本品を乾燥したものにつき、赤外吸収スペクトル測定法の臭化カリウム錠剤法により試験を行い、本品のスペクトルと本品の参照スペクトルを比較するとき、両者のスペクトルは同一波数のところに同様の強度の吸収を認める。

医薬部外品原料規格各条別記Ⅱの部フィトステロールの条基原及び成分含量の項及び融点の項を次のように改める。

フィトステロール

Phytosterol

本品は、植物油脂から抽出して得たステロールで、主としてβ-シトステロール (C₂₉H₅₀O:414.71), スチグマステロール (C₂₉H₄₈O:412.69) 及びカンペステロール (C₂₈H₄₈O:400.68) からなる。

融 点 131~146°C (第1法)

医薬部外品原料規格各条別記Ⅱの部フェノキシエタノールの条確認試験の項(2)の目を次のように改める。

フェノキシエタノール

2-Phenoxyethanol

確認試験(2) 本品のメタノール溶液(1→50000)につき紫外可視吸光度測定法により測定するとき、波数219~223nm, 269~273 nm及び275~279 nmに吸収の極大を認める。

医薬部外品原料規格各条別記Ⅱの部部分水素添加馬油の条確認試験の項を次のように改める。

部分水素添加馬油

Partially Hydrogenated Horse Oil

確認試験 本品につき、赤外吸収スペクトル測定法の液膜法により測定するとき、波数2920cm⁻¹, 1745cm⁻¹, 1465cm⁻¹及び1175cm⁻¹付近に吸収を認める。ただし、液膜法で測定できない場合は薄膜法で測定する。

医薬部外品原料規格各条別記Ⅱの部ヘキサオキシステアリン酸ジペンタエリトリットの条確認試験の項を次のように改める。

ヘキサオキシステアリン酸ジペンタエリトリット

Dipentaerythritol Hexahydroxystearate

確認試験 本品につき、赤外吸収スペクトル測定法の液膜法により測定するとき、波数3420~3340cm⁻¹, 2920cm⁻¹, 1735cm⁻¹, 1465cm⁻¹, 1175cm⁻¹及び1110cm⁻¹付近に吸収を認める。ただし、液膜法で測定できない場合は薄膜法で測定する。

医薬部外品原料規格各条別記Ⅱの部ベニバナエキス（3）の条確認試験の項を次のように改める。

ベニバナエキス（3）

Safflower Extract (3)

確認試験 本品10mL をとり、減圧下で3～4mL まで濃縮する。これに水10mL を加えて混和し、ジエチルエーテル20mL を加えて振り混ぜる。ジエチルエーテル層を分取し、これを水10mL 及び5mL で洗い、試料溶液とする。別にリノール酸及びリノレン酸0.1g ずつを量り、それぞれにジエチルエーテル5mL を加えて溶かし、リノール酸標準液及びリノレン酸標準液とする。試料溶液及び両標準溶液10 μ L ずつを薄層板上にスポットし、アセトニトリル／酢酸（100）／水混液（95：3：2）を展開溶媒として、薄層クロマトグラフィーにより試験を行う。ただし、薄層板の固定相にはオクタデシルシリル化シリカゲルを用いる。約8cm 展開した後、薄層板を風乾し、これにリンモリブデン酸のエタノール（95）溶液（1→5）を噴霧し、105℃で10分間加熱するとき、試料溶液には、2つの標準溶液のスポットとそれぞれ色調及び R_f 値が等しい2個のスポットを認める。

医薬部外品原料規格各条別記Ⅱの部ベヘン酸グリセリルの条確認試験の項を次のように改める。

ベヘン酸グリセリル

Glyceryl Behenate

確認試験 本品につき、赤外吸収スペクトル測定法の臭化カリウム錠剤法により測定するとき、波数 3420～3300 cm^{-1} 、2920 cm^{-1} 、1740～1725 cm^{-1} 、1470 cm^{-1} 及び 1180 cm^{-1} 付近に吸収を認める。

医薬部外品原料規格各条別記Ⅱの部ペンタオレイン酸ポリグリセリルの条確認試験の項（1）の目を次のように改める。

ペンタオレイン酸ポリグリセリル

Polyglyceryl Pentaoleate

確認試験（1） 本品につき、赤外吸収スペクトル測定法の液膜法により測定するとき、波

数 3430~3390 cm^{-1} , 2920 cm^{-1} , 1740 cm^{-1} , 1460 cm^{-1} 及び 1150~1100 cm^{-1} 付近に吸収を認める。

医薬部外品原料規格各条別記Ⅱの部ホホバ油の条確認試験の項を次のように改める。

ホホバ油

Jojoba Oil

確認試験 本品につき、赤外吸収スペクトル測定法の液膜法により測定するとき、波数 2920 cm^{-1} , 1740 cm^{-1} , 1465 cm^{-1} 及び1175 cm^{-1} 付近に吸収を認める。

医薬部外品原料規格各条別記Ⅱの部ポリアクリル酸アルキルの条確認試験の項を次のように改め、末尾に参考値を加える。

ポリアクリル酸アルキル

Polyalkylacrylate

確認試験 本品につき、赤外吸収スペクトル測定法の薄膜法により測定するとき、波数2990~2940 cm^{-1} , 1740~1725 cm^{-1} , 1475~1430 cm^{-1} , 1270~1235 cm^{-1} 及び1170~1140 cm^{-1} 付近に吸収を認める。ただし、薄膜法で測定できない場合は臭化カリウム錠剤法で測定する。

参考値

確認試験	2990~ 2940 cm^{-1}	1740~ 1725 cm^{-1}	1475~ 1430 cm^{-1}	1270~ 1235 cm^{-1}	1170~ 1140 cm^{-1}
ポリアクリル酸メチル	2960	1735	1440	1265	1165
ポリアクリル酸エチル	2980	1730	1445	1255	1160
ポリアクリル酸イソブチル	2960	1735	1470	1250	1160
ポリアクリル酸ブチル	2960	1735	1450	1255	1165
ポリメタクリル酸メチル	2950	1730	1450	1240	1155 ~1140
ポリメタクリル酸イソブチル	2960	1730	1470	1240	1150

医薬部外品原料規格各条別記Ⅱの部ポリ塩化ジメチルメチレンピペリジニウム液の条確認試験の項(1)の目を次のように改める。

ポリ塩化ジメチルメチレンピペリジニウム液

Poly N,N'-Dimethyl-3,5-Methylene-Piperidinium Chloride Solution

ポリ塩化N,N'-ジメチル-3,5-メチレンピペリジニウム

確認試験 (1) 本品の表示量に従い、ポリ塩化ジメチルメチレンピペリジニウム20mgに対応する量を取り、赤外吸収スペクトル用臭化カリウムを粉末にしたもの2gを加えてよくかき混ぜた後、105℃で1時間乾燥したものにつき、赤外吸収スペクトル測定法の臭化カリウム錠剤法により測定するとき、波数2940 cm^{-1} 、1480~1465 cm^{-1} 及び965~940 cm^{-1} 付近に吸収を認める。

医薬部外品原料規格各条別記Ⅱの部ポリオキシエチレンオレイルアミンの条確認試験の項(1)の目を次のように改める。

ポリオキシエチレンオレイルアミン

Polyoxyethylene Oleylamine

確認試験 (1) 本品につき、赤外吸収スペクトル測定法の液膜法により測定するとき、波数3450~3350 cm^{-1} 、2920 cm^{-1} 、1465 cm^{-1} 、1350 cm^{-1} 及び1130~1100 cm^{-1} 付近に吸収を認める。

医薬部外品原料規格各条別記Ⅱの部ポリオキシエチレンポリオキシプロピレンペンタエリトリトールエーテル(5E.O.)(65P.O.)の条確認試験の項(1)の目を次のように改める。

ポリオキシエチレンポリオキシプロピレンペンタエリトリトールエーテル(5E.O.)(65P.O.)

Polyoxyethylene Polyoxypropylene Pentaerythritol Ether (5E.O.)(65P.O.)

確認試験 (1) 本品につき、赤外吸収スペクトル測定法の液膜法により測定するとき、波数2970 cm^{-1} 、2870 cm^{-1} 、1375 cm^{-1} 、1295 cm^{-1} 、1110 cm^{-1} 及び930 cm^{-1} 付近に吸収を認める。

医薬部外品原料規格各条別記Ⅱの部ポリオキシエチレンメチルグルコシドの条確認試験の項(1)の目を次のように改める。

ポリオキシエチレンメチルグルコシド

Polyoxyethylene Methyl Glucoside

確認試験(1) 本品につき、赤外吸収スペクトル測定法の液膜法により測定するとき、波数 2880 cm^{-1} 、1460 cm^{-1} 、1350 cm^{-1} 及び1105~1090 cm^{-1} 付近に吸収を認める。

医薬部外品原料規格各条別記Ⅱの部ポリオキシエチレンヤシ油脂肪酸グリセリルの条確認試験の項(1)の目及び参考値を次のように改める。

ポリオキシエチレンヤシ油脂肪酸グリセリル

Polyoxyethylene Glyceryl Monococoate

モノヤシ油脂肪酸ポリオキシエチレングリセリル

確認試験(1) 本品につき、赤外吸収スペクトル測定法の液膜法により測定するとき、波数 2920 cm^{-1} 又は2870 cm^{-1} 、1735 cm^{-1} 、1460 cm^{-1} 及び1125~1105 cm^{-1} 付近に吸収を認める。

参考値

E.O.付加モル数	7	30
けん化価	84~105	50~60
水酸基価	170~190	50~60
確認試験(1)	2920 cm^{-1}	2870 cm^{-1}

医薬部外品原料規格各条別記Ⅱの部ポリグリセリンの条比重の項を削り、確認試験の項の次に水酸基価の項を、末尾に参考値を加える。

ポリグリセリン

Polyglycerin

水酸基価 800~1400。ただし、約80℃で、減圧下15分間乾燥後測定。

参考値

グリセリンの重合度	水酸基価
2	1200~1400
3	1050~1300
4	1000~1100

6	900~1050
10	800~950

医薬部外品原料規格各条別記Ⅱの部ポリビニルアルコールの条乾燥減量の項を次のように改める。

ポリビニルアルコール

Polyvinyl Alcohol

乾燥減量 6.0%以下 (2g, 105℃, 3時間)

医薬部外品原料規格各条別記Ⅱの部マカデミアナッツ油の条確認試験の項を次のように改める。

マカデミアナッツ油

Macadamia Nut Oil

確認試験 本品につき、赤外吸収スペクトル測定法の液膜法により測定するとき、波数 2920 cm^{-1} 、1745 cm^{-1} 、1465 cm^{-1} 及び1165 cm^{-1} 付近に吸収を認める。

医薬部外品原料規格各条別記Ⅱの部マカデミアナッツ油脂肪酸コレステリルの条確認試験の項(1)の目を次のように改める。

マカデミアナッツ油脂肪酸コレステリル

Macadamia Nut Oil Fatty Acid Cholesteryl Ester

確認試験(1) 本品につき、赤外吸収スペクトル測定法の薄膜法により測定するとき、波数 2930 cm^{-1} 、1735 cm^{-1} 、1465 cm^{-1} 、1375 cm^{-1} 及び1170 cm^{-1} 付近に吸収を認める。

医薬部外品原料規格各条別記Ⅱの部マカデミアナッツ油脂肪酸フィトステリルの条英名の項及び確認試験の項(1)の目を次のように改める。

マカデミアナッツ油脂肪酸フィトステリル

Macadamia Nut Fatty Acid Phytosteryl Ester

確認試験(1) 本品につき、赤外吸収スペクトル測定法の液膜法により測定するとき、波数 2930 cm^{-1} 、1735 cm^{-1} 、1465 cm^{-1} 、1375 cm^{-1} 及び1175 cm^{-1} 付近に吸収を認める。

医薬部外品原料規格各条別記Ⅱの部ミリスチン酸亜鉛の条基原及び成分の含量規定の項及び定量法の項を次のように改める。

ミリスチン酸亜鉛

Zinc Myristate

本品は、主として「ミリスチン酸」の亜鉛塩である。本品を乾燥したものは、定量するとき、亜鉛(Zn:65.38) 11.5~13.5%を含む。

定量法 本品を乾燥し、その約0.5gを精密に量り、薄めた硫酸(1→300) 50mLを加え、時々振り混ぜながら、分離する油分が澄明になるまで煮沸し、冷後、ろ過し、洗液が中性になるまで水で洗う。ろ液及び洗液を合わせ、液がわずかに混濁を生じはじめるまで、水酸化ナトリウム試液を加え、更にpH10.7のアンモニア・塩化アンモニウム緩衝液10mLを加え、直ちに0.05mol/Lエチレンジアミン四酢酸二水素二ナトリウム液で滴定する(指示薬:エリオクロムブラックT試液0.2mL)。ただし、滴定の終点は、液の赤紫色が青色に変わる点とする。

0.05mol/L エチレンジアミン四酢酸二水素二ナトリウム液 1 mL=3.269mg Zn

医薬部外品原料規格各条別記Ⅱの部綿実油脂肪酸グリセリルの条確認試験の項を次のように改める。

綿実油脂肪酸グリセリル

Cottonseed Oil Glyceride

確認試験 本品につき、赤外吸収スペクトル測定法の液膜法により測定するとき、波数 2920 cm^{-1} 、1730 cm^{-1} 、1470 cm^{-1} 、1180 cm^{-1} 及び1045 cm^{-1} 付近に吸収を認める。

医薬部外品原料規格各条別記Ⅱの部モノイソステアリン酸 n-アルキレン(20~30)グリコールの条確認試験の項を次のように改める。

モノイソステアリン酸 n-アルキレン(20~30)グリコール

n-Alkylene(20-30)Glycol Monoisostearate

確認試験 本品につき、赤外吸収スペクトル測定法の臭化カリウム錠剤法により測定するとき、波数 2920cm^{-1} 、 1740cm^{-1} 、 1465cm^{-1} 及び $1180\sim 1165\text{cm}^{-1}$ 付近に吸収を認める。

医薬部外品原料規格各条別記Ⅱの部モノイステアリン酸ポリオキシエチレン硬化ヒマシ油の条を削る。

医薬部外品原料規格各条別記Ⅱの部モノイステアリン酸ポリグリセリルの条確認試験の項(1)の目を次のように改める。

モノイステアリン酸ポリグリセリル

Polyglyceryl Monoisostearate

確認試験(1) 本品につき、赤外吸収スペクトル測定法の液膜法により測定するとき、波数 $3400\sim 3350\text{cm}^{-1}$ 、 2920cm^{-1} 、 1740cm^{-1} 、 $1470\sim 1455\text{cm}^{-1}$ 及び $1175\sim 1100\text{cm}^{-1}$ 付近に吸収を認める。

医薬部外品原料規格各条別記Ⅱの部モノオレイルグリセリルエーテルの条確認試験の項を次のように改める。

モノオレイルグリセリルエーテル

Monooleyl Glyceryl Ether

セラキルアルコール

確認試験 本品につき、赤外吸収スペクトル測定法の液膜法により測定するとき、波数 2920cm^{-1} 、 1465cm^{-1} 、 1120cm^{-1} 及び $1065\sim 1045\text{cm}^{-1}$ 付近に吸収を認める。

医薬部外品原料規格各条別記Ⅱの部モノオレイン酸ポリエチレングリコールの条確認試験の項(1)の目を次のように改める。

モノオレイン酸ポリエチレングリコール

Polyethylene Glycol Monooleate

確認試験(1) 本品につき、赤外吸収スペクトル測定法の液膜法により測定するとき、波数

3480~3340 cm^{-1} , 2930~2850 cm^{-1} , 1740~1725 cm^{-1} , 1470~1455 cm^{-1} 及び1135~1110 cm^{-1} 付近に吸収を認める。ただし、液膜法で測定できない場合は薄膜法で測定する。

医薬部外品原料規格各条別記Ⅱの部モノサフラワー油脂肪酸グリセリルの条確認試験の項を次のように改める。

モノサフラワー油脂肪酸グリセリル

Safflower Oil Fatty Acid Glycerin Monoester

確認試験 本品につき、赤外吸収スペクトル測定法の液膜法により測定するとき、波数 3400~3350 cm^{-1} , 2930 cm^{-1} , 1740 cm^{-1} , 1465 cm^{-1} , 1180 cm^{-1} 及び 1050 cm^{-1} 付近に吸収を認める。

医薬部外品原料規格各条別記Ⅱの部モノヒドロキシステアリン酸硬化ヒマシ油の条確認試験の項を次のように改める。

モノヒドロキシステアリン酸硬化ヒマシ油

Hydrogenated Castor Oil Monohydroxy Stearate

確認試験 本品につき、赤外吸収スペクトル測定法の液膜法により測定するとき、波数 2920 cm^{-1} , 1735 cm^{-1} , 1465 cm^{-1} 及び 1175 cm^{-1} 付近に吸収を認める。

医薬部外品原料規格各条別記Ⅱの部モノラウリン酸ポリグリセリルの条確認試験の項(1)の目を次のように改める。

モノラウリン酸ポリグリセリル

Glyceryl Monolaurate

確認試験(1) 本品につき、赤外吸収スペクトル測定法の液膜法により測定するとき、波数 3410~3340 cm^{-1} , 2920 cm^{-1} , 1735 cm^{-1} , 1460 cm^{-1} 及び 1125~1110 cm^{-1} 付近に吸収を認める。

医薬部外品原料規格各条別記Ⅱの部N-ヤシ油脂肪酸アシル-DL-アラニントリエタノールアミン液の条確認試験の項(1)の目を次のように改める。

N-ヤシ油脂肪酸アシル-DL-アラニントリエタノールアミン液

Triethanolamine N-Cocoyl-DL-Alaninate Solution

確認試験 (1) 本品を乾燥したもの (80°C, 3時間) につき, 赤外吸収スペクトル測定法の液膜法により測定するとき, 波数 2920 cm^{-1} , 1645 cm^{-1} , 1595 cm^{-1} , 1400 cm^{-1} 及び 1100 cm^{-1} 付近に吸収を認める。

医薬部外品原料規格各条別記Ⅱの部 N-ヤシ油脂肪酸アシル-L-アルギニンエチル・DL-ピロリドンカルボン酸塩の条英名の項及び確認試験の項 (1) の目を次のように改める。

N-ヤシ油脂肪酸アシル-L-アルギニンエチル・DL-ピロリドンカルボン酸塩

DL-Pyrrolidonecarboxylic Acid Salt of N-Cocoyl-L-Arginine Ethyl Ester

確認試験 (1) 本品を乾燥したものにつき, 赤外吸収スペクトル測定法の臭化カリウム錠剤法により測定するとき, 波数 3310 cm^{-1} , 2920 cm^{-1} , 1740 cm^{-1} , 1690 cm^{-1} , 1645 cm^{-1} 及び 1410 cm^{-1} 付近に吸収を認める。

医薬部外品原料規格各条別記Ⅱの部 N-ヤシ油脂肪酸アシルグリシンカリウムの条確認試験の項 (1) の目を次のように改める。

N-ヤシ油脂肪酸アシルグリシンカリウム

Potassium N-Cocoyl Glycinate

確認試験 (1) 本品を乾燥したものにつき, 赤外吸収スペクトル測定法の臭化カリウム錠剤法により測定するとき, 波数 3300 cm^{-1} , 2920 cm^{-1} , 1590 cm^{-1} 及び 1415~1400 cm^{-1} 付近に吸収を認める。

医薬部外品原料規格各条別記Ⅱの部 N-ヤシ油脂肪酸アシルグリシンカリウム液の条確認試験の項及び純度試験の項 (2) の目を次のように改める。

N-ヤシ油脂肪酸アシルグリシンカリウム液

Potassium N-Cocoyl Glycinate Solution

確認試験 本品を乾燥したもの(105°C, 4時間)につき, 赤外吸収スペクトル測定法の臭化カリウム錠剤法により測定するとき, 波数3300 cm^{-1} , 2920 cm^{-1} , 1590 cm^{-1} 及び1405 cm^{-1} 付近に吸収を認める.

純度試験(2) ヒ素 本品 1.0g をとり, 第3法により試料溶液を調製し, 試験を行うとき, その限度は, 2 ppm 以下である.

薬部外品原料規格各条別記Ⅱの部 N-ヤシ油脂肪酸アシル-L-グルタミン酸の条確認試験の項(1)の目及び純度試験の項(2)の目を次のように改める.

N-ヤシ油脂肪酸アシル-L-グルタミン酸

N-Cocoyl-L-Glutamic Acid

確認試験(1) 本品を乾燥したものにつき, 赤外吸収スペクトル測定法の臭化カリウム錠剤法により測定するとき, 波数3360~3330 cm^{-1} , 2920 cm^{-1} , 1735 cm^{-1} , 1645 cm^{-1} 及び1545 cm^{-1} 付近に吸収を認める.

純度試験(2) ヒ素 本品 1.0g をとり, 第3法により試料溶液を調製し, 試験を行うとき, その限度は, 2 ppm 以下である.

医薬部外品原料規格各条別記Ⅱの部 N-ヤシ油脂肪酸アシル-L-グルタミン酸カリウムの条英名の項及び確認試験の項(1)の目を次のように改める.

N-ヤシ油脂肪酸アシル-L-グルタミン酸カリウム

Potassium N-Cocoyl-L-Glutamate

確認試験(1) 本品を乾燥したものにつき, 赤外吸収スペクトル測定法の臭化カリウム錠剤法により測定するとき, 波数3330~3300 cm^{-1} , 2920 cm^{-1} , 1650 cm^{-1} , 1540 cm^{-1} 及び1400 cm^{-1} 付近に吸収を認める.

医薬部外品原料規格各条別記Ⅱの部 N-ヤシ油脂肪酸アシル-L-グルタミン酸トリエタノールアミン液の条確認試験の項(1)の目を次のように改める.

N-ヤシ油脂肪酸アシル-L-グルタミン酸トリエタノールアミン液

Triethanolamine N-Cocoyl-L-Glutamate Solution

確認試験 (1) 本品を乾燥したもの (105℃, 2時間) につき, 赤外吸収スペクトル測定法の液膜法により測定するとき, 波数 3360~3310 cm^{-1} , 2920 cm^{-1} , 1645 cm^{-1} , 1605~1585 cm^{-1} , 1405 cm^{-1} 及び 1095 cm^{-1} 付近に吸収を認める。

医薬部外品原料規格各条別記Ⅱの部 N-ヤシ油脂肪酸アシル-L-グルタミン酸ナトリウムの条確認試験の項 (1) の目を次のように改める。

N-ヤシ油脂肪酸アシル-L-グルタミン酸ナトリウム

Sodium N-Cocoyl-L-Glutamate

確認試験 (1) 本品を乾燥したものにつき, 赤外吸収スペクトル測定法の臭化カリウム錠剤法により測定するとき, 波数 3320~3290 cm^{-1} , 2920 cm^{-1} , 1720~1705 cm^{-1} , 1650 cm^{-1} 及び 1585 cm^{-1} 付近に吸収を認める。

医薬部外品原料規格各条別記Ⅱの部 N-ヤシ油脂肪酸/硬化牛脂脂肪酸アシル-L-グルタミン酸ナトリウムの条確認試験の項 (1) の目を次のように改める。

N-ヤシ油脂肪酸/硬化牛脂脂肪酸アシル-L-グルタミン酸ナトリウム

Sodium N-Cocoyl-L-Glutamate/N-Hydrogenated Tallow-L-Glutamate

確認試験 (1) 本品を乾燥したものにつき, 赤外吸収スペクトル測定法の臭化カリウム錠剤法により測定するとき, 波数 3320 cm^{-1} , 2920 cm^{-1} , 1650 cm^{-1} , 1585 cm^{-1} 及び 1415 cm^{-1} 付近に吸収を認める。

医薬部外品原料規格各条別記Ⅱのヤシ油脂肪酸メチルアラニンナトリウム液の条の次に次の一条を加える。

ヤシ油脂肪酸 N-メチルエタノールアミド

Coconut Fatty Acid N-Methylethanolamide

本品は, ヤシ油から得られた脂肪酸グリセリンエステルと N-メチルエタノールアミンを反応させて得られるアルキロールアミドである。

性状 本品は, 淡黄色~黄褐色の液で, わずかに特異なおいがある。

確認試験 (1) 本品につき、赤外吸収スペクトル測定法の液膜法により測定するとき、波数 3390cm^{-1} 、 2920cm^{-1} 、 1625cm^{-1} 及び 1050cm^{-1} 付近に吸収を認める。

(2) 本品 50mg に酸化カルシウム 0.1g を混ぜ合わせ、穏やかに加熱するとき、発生するガスは、潤した赤色リトマス紙を青変する。

純度試験 (1) 遊離アミン価 アミン価測定法第2法により試験を行うとき、その限度は、10以下である。

(2) グリセリン 本品約0.2gを精密に量り、シクロヘキサン50mLを加えて溶かし、水150mLを加える。よく振り混ぜた後、希過ヨウ素酸試液50mLを正確に加え、密栓して振り混ぜる。30分間放置した後、ヨウ化カリウム試液20mLを加え、栓及びフラスコの内壁を水で洗い込み、液が淡黄色を呈するまで、0.1mol/Lチオ硫酸ナトリウム液で滴定する。この液にデンプン試液2mLを加え、再び0.1mol/Lチオ硫酸ナトリウム液で液の紫色が消えるまで滴定する。同様の方法で空試験を行い、補正する。次式により、グリセリンの量(%)を求めるとき、その限度は12.0%以下である。

0.1mol/L チオ硫酸ナトリウム液 1 mL = 2.302mg $\text{C}_3\text{H}_8\text{O}_3$

$$\text{グリセリン (\%)} = \frac{(A-B) \times f \times 0.2302}{S}$$

A : 空試験における 0.1mol/L チオ硫酸ナトリウム液の消費量 (mL)

B : 試料を用いたときの 0.1mol/L チオ硫酸ナトリウム液の消費量 (mL)

f : 0.1mol/L チオ硫酸ナトリウム液のファクター

S : 試料の量 (g)

(3) 重金属 本品 1.0g をとり、第2法により操作し、試験を行うとき、その限度は、20ppm 以下である。ただし、比較液には、鉛標準液 2.0mL をとる。

(4) ヒ素 本品 1.0g をとり、第3法により試料溶液を調製し、試験を行うとき、その限度は、2ppm 以下である。

強熱残分 1.0%以下 (第2法, 3g)

医薬部外品原料規格各条別記IIの部油溶性プラセンタエキスの条定量法の項を次のように改める。

油溶性プラセンタエキス

Oil-soluble Placental Extract

定量法 本品約0.5gを白金るつばに精密に量り、あらかじめ乳鉢にて混合した無水炭酸カリウム0.3g 及び無水炭酸ナトリウム0.6g を加えて徐々に加熱し、内容物が澄明になるまで強熱する。冷後、残留物に硝酸2mL 及び水20mL を加えて溶かし、希アミドール試液

6 mL 及びセモリブデン酸六アンモニウム試液1.5mLを加え、水を加えて正確に50mL とし、試料溶液とする。別にあらかじめデシケーター（シリカゲル）で乾燥したリン酸二水素カリウム0.1g を精密に量り、水を加えて溶かし、正確に1000mL とする。この液2 mL を正確にとり、白金るつぼに入れ、以下試料溶液の試験と同様に操作し、標準溶液とする。試料溶液及び標準溶液につき、水2 mL を用いて同様に操作して得た液を対照とし、波長720nm における吸光度 A_T 及び A_S から次式によりレシチン含量を求める。

$$\text{レシチンの量 (\%)} = \frac{0.0001}{0.022} \times \frac{A_T}{A_S} \times \frac{50}{\text{試料の量 (g)}}$$

医薬部外品原料規格各条別記Ⅱの部ラウリン酸亜鉛の条基原及び成分の含量規定の項及び定量法の項を次のように改める。

ラウリン酸亜鉛

Zinc Laurate

本品は、主として「ラウリン酸」の亜鉛塩である。本品を乾燥したものは、定量するとき、亜鉛 (Zn : 65.38) として 12.5~14.5% を含む。

定量法 本品を乾燥し、その約 0.5g を精密に量り、薄めた硫酸 (1→300) 50mL を加え、しばしば振り混ぜながら、分離した油分が澄明になるまで煮沸し、冷後、ろ過し、洗液が中性になるまで水で洗う。ろ液及び洗液を合わせ、液がわずかに混濁を生じ始めるまで、水酸化ナトリウム試液を加え、更に pH10.7 のアンモニア・塩化アンモニウム緩衝液 10mL を加え、直ちに 0.05mol/L エチレンジアミン四酢酸二水素二ナトリウム液で滴定する（指示薬：エリオクロムブラック T 試液 0.2mL）。ただし、滴定の終点は、液の赤紫色が青色に変わる点とする。

0.05mol/L エチレンジアミン四酢酸二水素二ナトリウム液 1 mL = 3.269mg Zn

医薬部外品原料規格各条別記Ⅱの部ラウリン酸トリエタノールアミン液の条確認試験の項 (1) の目を次のように改める。

ラウリン酸トリエタノールアミン液

Triethanolamine Laurate Solution

確認試験 (1) 本品 15mg をとり、赤外吸収スペクトル用臭化カリウムを粉末にしたもの 0.5g を加えてよくかき混ぜた後、105℃で3時間乾燥したのものにつき、赤外吸収スペクトル

ル測定法の臭化カリウム錠剤法により測定するとき、波数 3350cm^{-1} , 2920cm^{-1} , 1560cm^{-1} , 1460cm^{-1} , 1410cm^{-1} 及び 1095cm^{-1} 付近に吸収を認める。

医薬部外品原料規格各条別記Ⅱの部ラウリン酸ヘキシルの条確認試験の項を次のように改める。

ラウリン酸ヘキシル

Hexyl Laurate

確認試験 本品につき、赤外吸収スペクトル測定法の液膜法により測定するとき、波数 2930cm^{-1} , 1740cm^{-1} , 1465cm^{-1} 及び 1175cm^{-1} 付近に吸収を認める。

医薬部外品原料規格各条別記Ⅱの部ラウリン酸マルチトールの条確認試験の項(1)の目を次のように改める。

ラウリン酸マルチトール

Maltitol Laurate

確認試験(1) 本品につき、赤外吸収スペクトル測定法の薄膜法により測定するとき、波数 $3400\sim 3360\text{cm}^{-1}$, 2920cm^{-1} , 1730cm^{-1} , 1145cm^{-1} 及び 1025cm^{-1} 付近に吸収を認める。

医薬部外品原料規格各条別記Ⅱのラノリン脂肪酸ポリエチレングリコール 1000 の条の次に次の一条を加える。

ラフィノース水和物

Raffinose Hydrate

ラフィノース

$\text{C}_{18}\text{H}_{32}\text{O}_{16} \cdot 5\text{H}_2\text{O} : 594.51$

本品を乾燥したものは、ラフィノース ($\text{C}_{18}\text{H}_{32}\text{O}_{16}$) 99.0%以上を含む。

性状 本品は、白色の粉末で、においはない。

確認試験(1) 本品 0.1g に希硫酸 2 mL を加えて煮沸し、水酸化ナトリウム試液 4 mL 及びフェーリング試液 3 mL を加えて沸騰するまで加熱するとき、赤色～暗赤色の沈殿を生じる。

(2) 本品を乾燥したものにつき、赤外吸収スペクトル測定法の臭化カリウム錠剤法により測定するとき、波数 3300cm^{-1} , 2940cm^{-1} , 1650cm^{-1} , 1435cm^{-1} 及び 1050cm^{-1} 付近に吸収を認める。

pH 本品 5.0g をとり、新たに煮沸し冷却した水を加えて 100mL とした液の pH は、5.0～7.0 である。

純度試験 (1) 重金属 本品 1.0g をとり、第 2 法により操作し、試験を行うとき、その限度は、20ppm 以下である。ただし、比較液には、鉛標準液 2.0mL をとる。

(2) ヒ素 本品 1.0g をとり、第 3 法により試料溶液を調製し、試験を行うとき、その限度は、2 ppm 以下である。

(3) 類縁物質 本品 1.0g をとり、水を加えて溶かし、正確に 100mL とし、試料溶液とする。この液 1 mL を正確に量り、水を加えて正確に 100mL とし、標準溶液とする。これらの液につき、薄層クロマトグラフィーにより試験を行う。試料溶液及び標準溶液 1 μ L ずつを薄層板にスポットする。次に 1-ブタノール/酢酸エチル/水混液 (2 : 2 : 1) を展開溶媒として約 10cm 展開した後、薄層板を風乾する。これに硫酸アンモニウム溶液 (1 → 5) 100mL に硫酸 4 mL を加えた溶液を均等に噴霧し、風乾後、約 140°C にて 150 分間加熱するとき、試料溶液から得た主スポット以外のスポットは、標準溶液から得たスポットより濃くない。

乾燥減量 13～16% (1g, 105°C , 4 時間)

強熱残分 0.1% 以下 (第 1 法, 1g)

定量法 本品及びラフィノース標準品を乾燥し、約 1.0g ずつを精密に量り、それぞれを水に溶かし、正確に 100mL とし、試料溶液及び標準溶液とする。試料溶液及び標準溶液 5 μ L ずつを正確にとり、次の条件で液体クロマトグラフィーにより試験を行い、それぞれの液のラフィノースのピーク面積 A_T 及び A_S を測定する。

$$\text{ラフィノース (C}_{18}\text{H}_{32}\text{O}_{16} : 504.43) \text{ の量 (g)} = W_s \times A_T / A_s$$

W_s : ラフィノース標準品の量 (g)

試験条件

検出器 : 示差屈折計

カラム : 内径 8 mm, 長さ 30cm のステンレス管に 6 μ m の液体クロマトグラフィー用 スチレンジビニルベンゼン共重合体系強酸性陽イオン交換樹脂で、ナトリウムを対イオンとするものを充てんする。

カラム温度 : 80°C 付近の一定温度

移動相 : 水酸化ナトリウム 0.43g をとり、新たに煮沸し冷却した水を加えて溶かし、100mL とする。この液 5 mL を量り、新たに煮沸し冷却した水を加え 100mL とする。更にこの液 1 mL を量り、新たに煮沸し冷却した水を加え 100mL とする。

流量 : ラフィノースの保持時間が約 6 分になるように調整する。

医薬部外品原料規格各条別記Ⅱの部卵黄リゾホスファチジルコリンの条純度試験の項(2)の目を次のように改める。

卵黄リゾホスファチジルコリン

Egg York Lysophosphatidylcholine

純度試験(2) 重金属 本品 1.0g をとり、第2法により試験を行うとき、その限度は、20ppm 以下である。ただし、比較液には、鉛標準液 2.0mL をとる。

医薬部外品原料規格各条別記Ⅱの部リノール酸イソプロピルの条確認試験の項を次のように改める。

リノール酸イソプロピル

Isopropyl Linoleate

リノレイン酸イソプロピル

確認試験 本品につき、赤外吸収スペクトル測定法の液膜法により測定するとき、波数 2930cm^{-1} 、 1735cm^{-1} 、 1465cm^{-1} 及び 1110cm^{-1} 付近に吸収を認める。

医薬部外品原料規格各条別記Ⅱの部硫酸亜鉛の条基原及び成分の含量規定の項及び定量法の項を次のように改める。

硫酸亜鉛

Zinc Sulfate

本品は、硫酸の亜鉛塩からなる。

本品は、定量するとき、硫酸亜鉛 ($\text{ZnSO}_4 \cdot 7\text{H}_2\text{O}$: 287.55) 99.0%以上を含む。

定量法 本品約 0.3g を精密に量り、水を加えて溶かし、100mL とする。この液 25mL に水 100mL 及び pH10.7 のアンモニア・塩化アンモニウム緩衝液 2mL を加え、0.01mol/L エチレンジアミン四酢酸二水素二ナトリウム液で滴定する(指示薬: エリオクロムブラック T・塩化ナトリウム指示薬 50mg)。ただし、滴定の終点は、液の赤色が青色に変わる点とする。

0.01mol/L エチレンジアミン四酢酸二水素二ナトリウム液 1mL
=2.876mg $\text{ZnSO}_4 \cdot 7\text{H}_2\text{O}$

医薬部外品原料規格各条別記Ⅱの部流動イソパラフィンの条確認試験の項を次のように改める。

流動イソパラフィン

Liquid Isoparaffin

流動ポリイソブチレン

確認試験 本品につき、赤外吸収スペクトル測定法の液膜法により測定するとき、波数 2960cm^{-1} 、 1465cm^{-1} 及び 1380cm^{-1} 付近に吸収を認める。

医薬部外品原料規格各条別記Ⅱの部リンゴ酸ジイソステアリルの条確認試験の項を次のように改める。

リンゴ酸ジイソステアリル

Diisostearyl Malate

確認試験 本品につき、赤外吸収スペクトル測定法の液膜法により測定するとき、波数 2950cm^{-1} 、 1740cm^{-1} 、 $1480\sim 1465\text{cm}^{-1}$ 、 1365cm^{-1} 及び 1175cm^{-1} 付近に吸収を認める。