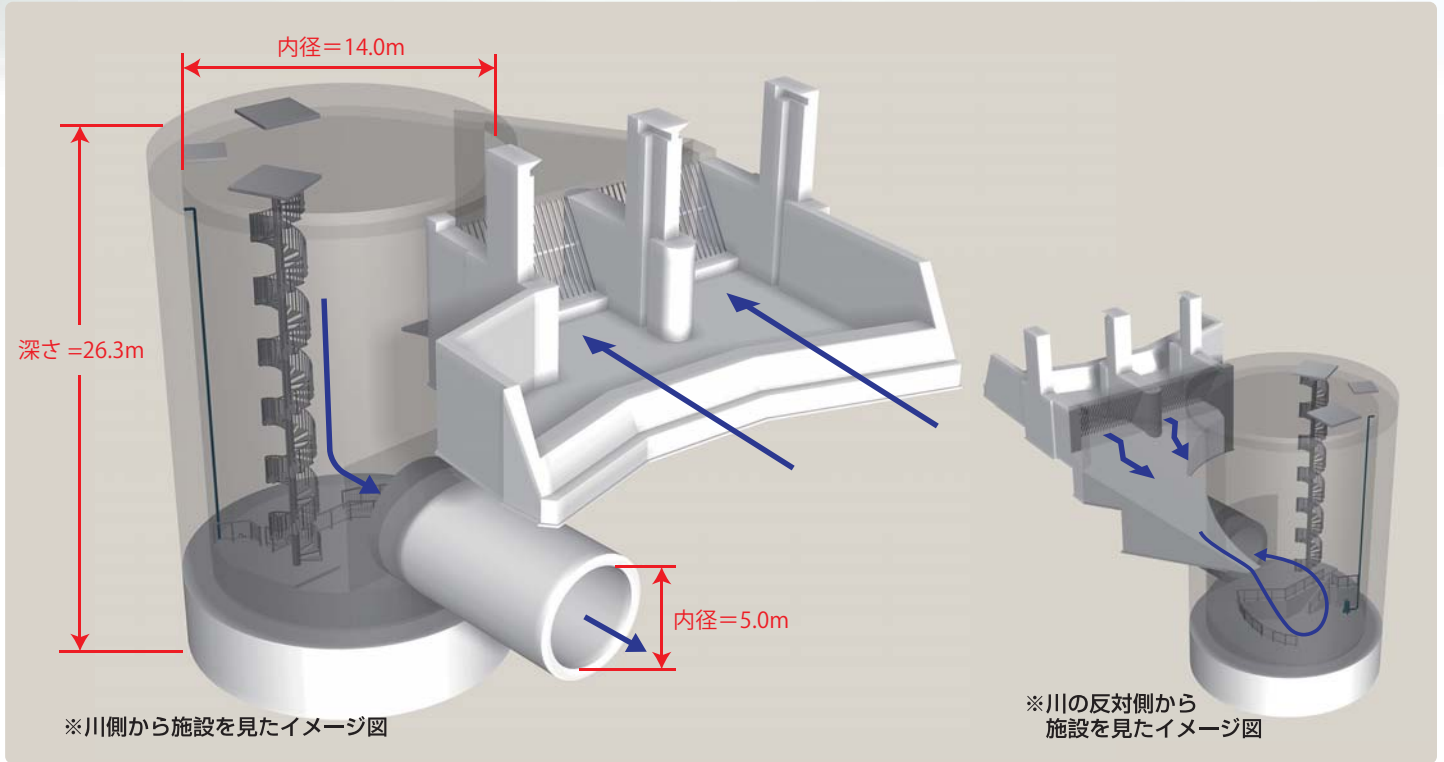


河川と地下トンネルをつなぐ施設

流入施設

河川水を地下河川に流入させる施設



流出施設

地下河川の水を河川へ排出する施設

