

第Ⅲ編 被害想定  
5.交通施設被害の想定

5. 交通施設被害の想定

地震時及び地震後に交通機関が機能するかどうかは、災害の応急・復旧対策を円滑に実施する上で重要な要素である。本調査では県内の交通機関のうち、広域の輸送・連絡網となる道路、鉄道、港湾を対象として被害想定を行った。

5.1 道路被害の想定

5.1.1 道路被害の想定の流れ

道路被害の想定の流れを以下に示す。

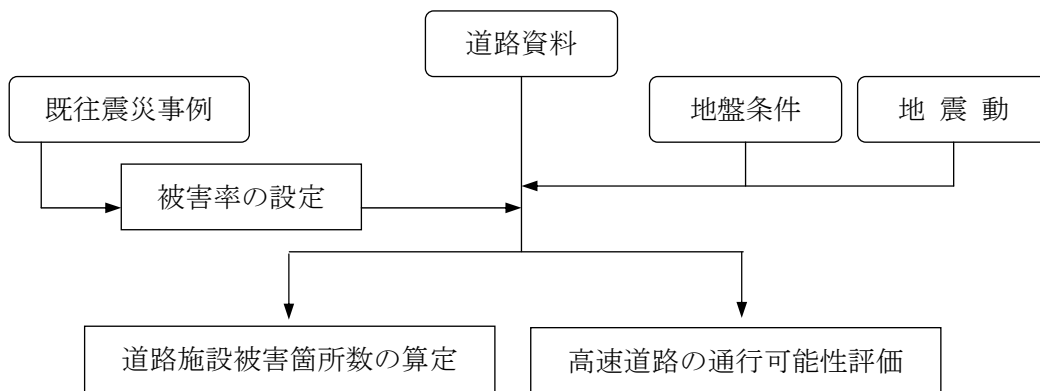


図 5.1-1 道路被害の想定の流れ

5.1.2 道路被害の想定手法

(1) 国・県道の区間被害箇所数の推定

愛媛県（2002）は、宮城県沖地震をはじめとする過去の被害地震で発生した路面の亀裂、法面の崩壊等と地盤種別の関係から被害確率(表 5.1-1)を設定している。本調査では、この被害確率を用いて、各道路が通過するメッシュの地盤種別及び想定震度から、道路の被害箇所数を想定した。なお、地盤種別は、道路橋示方書の地盤区分によるもので、4種になるほど軟弱となる。

表 5.1-1 震度別・地盤種別地震被害確率（愛媛県，2002）（単位：箇所/km）

地盤種別	1種 2種	3種	4種
7	0.11	0.16	0.25
6強			
6弱	0.09	0.13	0.20
5強	0.06	0.09	0.14
5弱	0.03	0.04	0.06
～4	0.00	0.00	0.00

メッシュで区切られる区間単位で道路延長を求め 表 5.1-1 の被害確率を乗じて、被害箇所数を想定した。区間単位の被害数を路線毎に集計し、表 5.1-3 に示す。

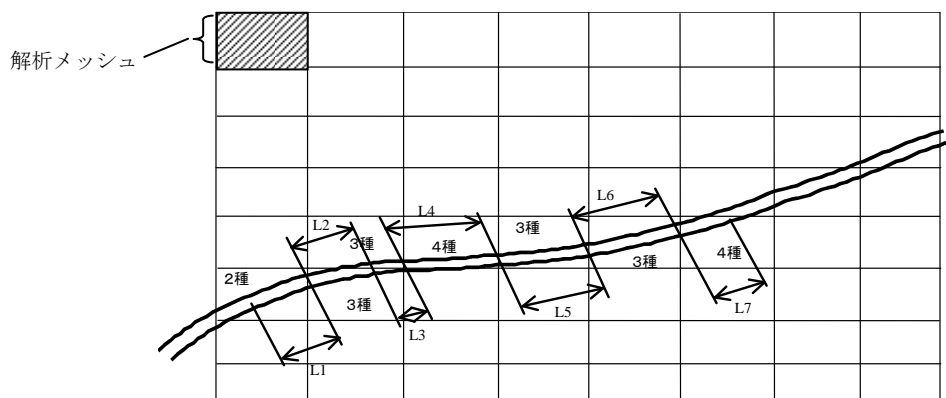


図 5.1-2 地盤種毎の延長距離

(2) 高速道路等の通行可能性の想定

東京都(1997)は、高速道路を対象にインターチェンジ(あるいはランプ)間の不通率の想定を行っている。

本調査でも、この不通率を用いて高速道路の通行可能性を想定した。

表 5.1-2 兵庫県南部地震における高速道路の不通確率(東京都, 1997)

震度	総延長 (km)	不通区間延長 (km) (1日後)	不通率 (%) (1日後)
7	18.8	18.8	100
6強	58.2	58.2	100
6弱	347.3	242.0	70
計	424.3	319.0	75

(注) 不通率は5%単位で丸めてある。

(3) トンネル被害の想定

トンネル被害は、下記の理由により発生しないものとした。

○既往事例より、トンネル本体の破壊のような大規模な被害の原因は、活断層貫通、地すべり地貫通、施工不良等のような特殊要因によるものが多い。

○橋梁と比較するとこれまでの被害事例の絶対数が少なく、統計的な分析が極めて困難である。

第Ⅲ編 被害想定  
5.交通施設被害の想定

5.1.3 基礎資料

土木構造物被害の想定を行うため、構造物毎の延長や箇所数を約 250m メッシュ毎にデータ化した。

(1) 収集資料

路線道路網図データ、地盤種別データを整理した。

(2) 施設分布の推定手法

路線道路網図データ、地盤種別データをメッシュデータとして作成した。なお、対象路線は国道、高速道路（有料道路を含む。）、主要地方道及び一般県道とした。

5.1.4 道路被害の想定結果

(1) 道路被害の想定結果

各想定地震における道路被害の想定結果の特徴は、以下のとおりである。

1) 小倉東断層

南西下部	国道で 25 箇所、県道で 23 箇所の被害が発生すると予測され、主な被害路線は、国道 199 号（6 箇所）などとなった。 高速道路は 78km が不通区間と想定され、主な被害路線は九州自動車道（25km）、北九州都市高速道路（33km）、東九州自動車道（10km）などとなった。
中央下部	国道で 34 箇所、県道で 37 箇所の被害が発生すると予測され、主な被害路線は、国道 199 号（5 箇所）、国道 200 号（5 箇所）などとなった。 高速道路は 78km が不通区間と想定され、主な被害路線は九州自動車道（30km）、北九州都市高速道路（31km）、東九州自動車道（11km）などとなった
北東下部	国道で 38 箇所、県道で 40 箇所の被害が発生すると予測され、主な被害路線は、国道 200 号（6 箇所）、国道 322 号（6 箇所）などとなった。 高速道路は 44km が不通区間と想定され、主な被害路線は九州自動車道（16km）、北九州都市高速道路（15km）、東九州自動車道（10km）などとなった。

2) 西山断層

南東下部	<p>国道で 47 箇所、県道で 52 箇所の被害が発生すると予測され、主な被害路線は、国道 3 号（7 箇所）、国道 200 号（6 箇所）、国道 495 号（6 箇所）などとなった。</p> <p>高速道路は 21km が不通区間と想定され、主な被害路線は九州自動車道（14km）などとなった。</p>
中央下部	<p>国道で 74 箇所、県道で 92 箇所の被害が発生すると予測され、主な被害路線は、国道 200 号（11 箇所）、国道 3 号（9 箇所）、国道 322 号（7 箇所）、国道 495 号（6 箇所）、国道 201 号（6 箇所）などとなった。</p> <p>高速道路は 69km が不通区間と想定され、主な被害路線は九州自動車道（36km）などとなった。</p>
北西下部	<p>国道で 78 箇所、県道で 98 箇所の被害が発生すると予測され、主な被害路線は、国道 200 号（11 箇所）、国道 3 号（8 箇所）、国道 322 号（8 箇所）などとなった。</p> <p>高速道路は 52km が不通区間と想定され、主な被害路線は九州自動車道（29km）、大分自動車道（12km）などとなった。</p>

3) 警固断層（南東部）

南東下部	<p>国道で 47 箇所、県道で 54 箇所の被害が発生すると予測され、主な被害路線は、国道 3 号（7 箇所）、国道 202 号（6 箇所）などとなった。</p> <p>高速道路は 75km が不通区間と想定され、主な被害路線は都市高速道路（44km）、西九州自動車道（20km）などとなった。</p>
中央下部	<p>国道で 66 箇所、県道で 85 箇所の被害が発生すると予測され、主な被害路線は、国道 3 号（8 箇所）、国道 200 号（7 箇所）、国道 202 号（6 箇所）、国道 201 号（5 箇所）、国道 322 号（5 箇所）などとなった。</p> <p>高速道路は 136km が不通区間と想定され、主な被害路線は都市高速道路（67km）、九州自動車道（38km）、西九州自動車道（16km）などとなった。</p>
北西下部	<p>国道で 71 箇所、県道で 84 箇所の被害が発生すると予測され、主な被害路線は、国道 3 号（8 箇所）、国道 200 号（7 箇所）、国道 210 号（6 箇所）、国道 322 号（6 箇所）、国道 202 号（5 箇所）などとなった。</p> <p>高速道路は 120km が不通区間と想定され、主な被害路線は九州自動車道（46km）、都市高速道路（35km）、大分自動車道（23km）などとなった。</p>

**第Ⅲ編 被害想定**  
**5.交通施設被害の想定**

4) 水縄断層

北東下部	<p>国道で 61 箇所、県道で 81 箇所の被害が発生すると予測され、主な被害路線は、国道 210 号（7 箇所）、国道 3 号（6 箇所）国道 422 号（6 箇所）、国道 322 号（5 箇所）、国道 208 号（5 箇所）などとなった。</p> <p>高速道路は 103km が不通区間と想定され、主な被害路線は九州自動車道（64km）、大分自動車道（35km）などとなった。</p>
中央下部	<p>国道で 67 箇所、県道で 85 箇所の被害が発生すると予測され、主な被害路線は、国道 210 号（8 箇所）、国道 322 号（7 箇所）、国道 3 号（6 箇所）、国道 422 号（6 箇所）、国道 200 号（5 箇所）、国道 386 号（5 箇所）などとなった。</p> <p>高速道路は 103km が不通区間と想定され、主な被害路線は九州自動車道（55km）、大分自動車道（48km）などとなった。</p>
南西下部	<p>国道で 55 箇所、県道で 64 箇所の被害が発生すると予測され、主な被害路線は、国道 210 号（7 箇所）、国道 322 号（6 箇所）、国道 386 号（5 箇所）などとなった。</p> <p>高速道路は 60km が不通区間と想定され、主な被害路線は大分自動車道（40km）、九州自動車道（20km）などとなった。</p>

5) 基盤一定

<p>県内の多くの国道、県道で被害が想定された。主な被害路線としては国道 3 号、国道 200 号で 10 箇所以上の被害となっている。</p> <p>高速道路では、九州自動車道（71km）、大分自動車道（30km）、北九州都市高速道路（20km）などとなっている。</p>
---

(2) 道路被害の想定結果表

各想定地震の道路被害の想定結果を表 5.1-3～5.1-4 に示す。

1) 被害想定結果表を見る上での留意点

- ① 想定結果表の各線毎の算定値は、小数点第 1 位で四捨五入して表記しており、各線毎の算定値を集計したものとは必ずしも一致しないことがある。
- ② 被害箇所数は、確率手法を用いて各路線に沿った震度の被害確率を乗じて求めたものを、全線にわたって合計したものである。したがって、どの場所で被害が発生するかを見るのではなく、各路線の導通性・連絡性等の全体的な傾向を捉えたものである。

第Ⅲ編 被害想定  
5.交通施設被害の想定

表 5.1-3(1)-1 道路被害の想定結果

想定地震	延長 (km)	小倉東断層						西山断層					
		(南西下部)		(中央下部)		(北東下部)		(南東下部)		(中央下部)		(北西下部)	
		被害数	被害率	被害数	被害率	被害数	被害率	被害数	被害率	被害数	被害率	被害数	被害率
		(箇所)	(箇所/km)	(箇所)	(箇所/km)	(箇所)	(箇所/km)	(箇所)	(箇所/km)	(箇所)	(箇所/km)	(箇所)	(箇所/km)
国道2号	0.62	0	0.00	0	0.00	0	0.00	0	0.00	0	0.00	0	0.00
国道3号	158.35	3	0.02	4	0.03	3	0.02	7	0.04	9	0.06	8	0.05
国道10号	62.20	4	0.06	5	0.08	5	0.08	2	0.03	3	0.05	4	0.06
国道198号	0.71	0	0.00	0	0.00	0	0.00	0	0.00	0	0.00	0	0.00
国道199号	61.51	6	0.10	5	0.08	3	0.05	3	0.05	4	0.07	3	0.05
国道200号	133.36	3	0.02	5	0.04	6	0.04	6	0.04	11	0.08	11	0.08
国道201号	93.08	1	0.01	3	0.03	4	0.04	4	0.04	6	0.06	7	0.08
国道202号	75.54	0	0.00	0	0.00	0	0.00	3	0.04	4	0.05	3	0.04
国道208号	38.88	0	0.00	0	0.00	0	0.00	1	0.03	1	0.03	2	0.05
国道209号	28.61	0	0.00	0	0.00	0	0.00	1	0.03	2	0.07	2	0.07
国道210号	53.81	1	0.02	1	0.02	2	0.04	3	0.06	4	0.07	5	0.09
国道211号	53.12	0	0.00	1	0.02	1	0.02	1	0.02	2	0.04	3	0.06
国道263号	20.86	0	0.00	0	0.00	0	0.00	0	0.00	1	0.05	0	0.00
国道264号	11.03	0	0.00	0	0.00	0	0.00	0	0.00	0	0.00	0	0.00
国道322号	127.08	3	0.02	5	0.04	6	0.05	3	0.02	7	0.06	8	0.06
国道385号	41.13	0	0.00	0	0.00	0	0.00	1	0.02	1	0.02	2	0.05
国道386号	43.31	1	0.02	1	0.02	2	0.05	2	0.05	3	0.07	4	0.09
国道389号	5.80	0	0.00	0	0.00	0	0.00	0	0.00	0	0.00	0	0.00
国道442号	75.23	0	0.00	0	0.00	0	0.00	0	0.00	2	0.03	3	0.04
国道443号	23.84	0	0.00	0	0.00	0	0.00	0	0.00	1	0.04	1	0.04
国道495号	71.78	2	0.03	2	0.03	1	0.01	6	0.08	6	0.08	4	0.06
国道496号	42.55	1	0.02	2	0.05	3	0.07	1	0.02	2	0.05	3	0.07
国道497号	36.24	0	0.00	0	0.00	1	0.03	2	0.06	3	0.08	2	0.06
国道500号	56.99	0	0.00	0	0.00	1	0.02	1	0.02	2	0.04	3	0.05
豊前万田線	2.81	0	0.00	0	0.00	0	0.00	0	0.00	0	0.00	0	0.00
豊前耶馬溪線	8.24	0	0.00	0	0.00	0	0.00	0	0.00	0	0.00	0	0.00
大牟田植木線	8.96	0	0.00	0	0.00	0	0.00	0	0.00	0	0.00	0	0.00
玉名八女線	19.24	0	0.00	0	0.00	0	0.00	0	0.00	0	0.00	0	0.00
大牟田南関線	10.89	0	0.00	0	0.00	0	0.00	0	0.00	0	0.00	0	0.00
玉名立花線	4.65	0	0.00	0	0.00	0	0.00	0	0.00	0	0.00	0	0.00
筑紫野インター線	1.01	0	0.00	0	0.00	0	0.00	0	0.00	0	0.00	0	0.00
馬田頓田線	3.18	0	0.00	0	0.00	0	0.00	0	0.00	0	0.00	0	0.00
室木下有木宮線	4.55	0	0.00	0	0.00	0	0.00	0	0.00	0	0.00	0	0.00
南関大牟田北線	10.83	0	0.00	0	0.00	0	0.00	0	0.00	0	0.00	0	0.00
有毛引野線	13.36	1	0.07	1	0.07	1	0.07	1	0.07	1	0.07	1	0.07
前原富士線	20.22	0	0.00	0	0.00	0	0.00	0	0.00	1	0.05	0	0.00
黒木鹿北線	8.85	0	0.00	0	0.00	0	0.00	0	0.00	0	0.00	0	0.00
鳥栖朝倉線	22.07	0	0.00	0	0.00	0	0.00	1	0.05	1	0.05	2	0.09
佐賀八女線	13.84	0	0.00	0	0.00	0	0.00	0	0.00	0	0.00	1	0.07
吉富本耶馬溪線	12.60	0	0.00	0	0.00	0	0.00	0	0.00	0	0.00	1	0.08
久留米基山筑紫野線	18.30	0	0.00	0	0.00	0	0.00	0	0.00	1	0.05	1	0.05
大牟田川副線	34.99	0	0.00	0	0.00	0	0.00	1	0.03	1	0.03	2	0.06
諸富西島線	11.95	0	0.00	0	0.00	0	0.00	0	0.00	0	0.00	0	0.00
佐賀大川線	6.38	0	0.00	0	0.00	0	0.00	0	0.00	0	0.00	0	0.00
福岡直方線	34.78	1	0.03	1	0.03	1	0.03	3	0.09	3	0.09	3	0.09
田川直方線	31.29	1	0.03	2	0.06	2	0.06	2	0.06	3	0.10	3	0.10
久留米柳川線	19.92	0	0.00	0	0.00	0	0.00	0	0.00	1	0.05	1	0.05
福岡東環状線	18.76	0	0.00	0	0.00	0	0.00	1	0.05	1	0.05	1	0.05
門司行橋線	50.90	4	0.08	5	0.10	4	0.08	2	0.04	3	0.06	3	0.06
北九州芦屋線	10.57	0	0.00	0	0.00	0	0.00	1	0.09	1	0.09	0	0.00
直方芦屋線	19.16	1	0.05	1	0.05	1	0.05	2	0.10	2	0.10	2	0.10
直方行橋線	29.82	1	0.03	2	0.07	2	0.07	0	0.00	1	0.03	1	0.03
直方宗像線	13.81	0	0.00	1	0.07	1	0.07	1	0.07	1	0.07	1	0.07
飯塚福岡線	27.61	0	0.00	0	0.00	1	0.04	2	0.07	2	0.07	2	0.07
福岡筑紫野線	27.31	0	0.00	0	0.00	0	0.00	1	0.04	2	0.07	2	0.07
屋川豊前線	31.91	0	0.00	1	0.03	1	0.03	0	0.00	1	0.03	1	0.03
甘木田主丸線	9.30	0	0.00	0	0.00	0	0.00	0	0.00	1	0.11	1	0.11
行橋添田線	39.96	1	0.03	3	0.08	3	0.08	1	0.03	2	0.05	3	0.08
筑紫野古賀線	43.93	0	0.00	0	0.00	1	0.02	3	0.07	4	0.09	3	0.07
小倉停車場線	0.41	0	0.00	0	0.00	0	0.00	0	0.00	0	0.00	0	0.00
小倉港線	0.60	0	0.00	0	0.00	0	0.00	0	0.00	0	0.00	0	0.00
戸畑停車場線	0.37	0	0.00	0	0.00	0	0.00	0	0.00	0	0.00	0	0.00
苅田港線	0.50	0	0.00	0	0.00	0	0.00	0	0.00	0	0.00	0	0.00
直方停車場線	1.11	0	0.00	0	0.00	0	0.00	0	0.00	0	0.00	0	0.00
伊田停車場線	0.94	0	0.00	0	0.00	0	0.00	0	0.00	0	0.00	0	0.00
飯塚停車場線	0.16	0	0.00	0	0.00	0	0.00	0	0.00	0	0.00	0	0.00
博多停車場線	2.28	0	0.00	0	0.00	0	0.00	0	0.00	0	0.00	0	0.00
博多港線	1.60	0	0.00	0	0.00	0	0.00	0	0.00	0	0.00	0	0.00
福岡空港線	4.45	0	0.00	0	0.00	0	0.00	0	0.00	0	0.00	0	0.00
久留米停車場線	3.92	0	0.00	0	0.00	0	0.00	0	0.00	0	0.00	0	0.00
久留米城島大川線	19.65	0	0.00	0	0.00	0	0.00	0	0.00	0	0.00	1	0.05
中間引野線	4.96	0	0.00	0	0.00	0	0.00	0	0.00	0	0.00	0	0.00
大野城二丈線	35.52	0	0.00	0	0.00	0	0.00	1	0.03	1	0.03	1	0.03
八幡戸畑線	7.61	1	0.13	1	0.13	0	0.00	0	0.00	0	0.00	0	0.00
曾根鞆ヶ谷線	14.20	1	0.07	1	0.07	1	0.07	0	0.00	1	0.07	1	0.07
八女香原線	77.91	0	0.00	1	0.01	2	0.03	1	0.01	3	0.04	4	0.05
久留米筑紫野線	31.34	0	0.00	0	0.00	0	0.00	1	0.03	2	0.06	3	0.10
福岡志摩前原線	37.38	0	0.00	0	0.00	0	0.00	1	0.03	2	0.05	1	0.03
宮田遠賀線	20.62	1	0.05	2	0.10	2	0.10	2	0.10	3	0.15	2	0.10
福岡早良大野城線	25.83	0	0.00	0	0.00	0	0.00	1	0.04	1	0.04	1	0.04
浮羽石川内線	20.06	0	0.00	0	0.00	0	0.00	0	0.00	0	0.00	0	0.00
椎田勝山線	13.35	1	0.07	1	0.07	1	0.07	0	0.00	1	0.07	1	0.07
志賀島和白線	15.37	0	0.00	0	0.00	0	0.00	1	0.07	2	0.13	1	0.07
飯塚大野城線	33.96	0	0.00	0	0.00	0	0.00	2	0.06	3	0.09	3	0.09

第Ⅲ編 被害想定  
5.交通施設被害の想定

表 5.1-3(1)-2 道路被害の想定結果

想定地震	延長 (km)	小倉東断層						西山断層					
		(南西下部)		(中央下部)		(北東下部)		(南東下部)		(中央下部)		(北西下部)	
		被害数	被害率	被害数	被害率	被害数	被害率	被害数	被害率	被害数	被害率	被害数	被害率
		(箇所)	(箇所/km)	(箇所)	(箇所/km)	(箇所)	(箇所/km)	(箇所)	(箇所/km)	(箇所)	(箇所/km)	(箇所)	(箇所/km)
小倉中間線	19.94	1	0.05	1	0.05	1	0.05	1	0.05	1	0.05	1	0.05
北九州小竹線	27.83	1	0.04	2	0.07	2	0.07	1	0.04	2	0.07	2	0.07
長行田町線	8.37	1	0.12	1	0.12	1	0.12	0	0.00	0	0.00	0	0.00
苅田探銅所線	20.30	1	0.05	1	0.05	1	0.05	0	0.00	0	0.00	1	0.05
筑紫野筑穂線	18.64	0	0.00	0	0.00	0	0.00	1	0.05	1	0.05	1	0.05
桂川下秋月線	18.94	0	0.00	0	0.00	0	0.00	0	0.00	1	0.05	1	0.05
田川桑野線	29.44	0	0.00	0	0.00	1	0.03	0	0.00	1	0.03	2	0.07
福岡太宰府線	16.11	0	0.00	0	0.00	0	0.00	1	0.06	1	0.06	1	0.06
宗像玄海線	12.12	0	0.00	0	0.00	0	0.00	1	0.08	1	0.08	1	0.08
田主丸黒木線	29.46	0	0.00	0	0.00	0	0.00	0	0.00	0	0.00	1	0.03
新門司港大里線	13.73	1	0.07	1	0.07	1	0.07	0	0.00	1	0.07	1	0.07
黒川白野江東本町線	14.61	1	0.07	1	0.07	0	0.00	0	0.00	1	0.07	0	0.00
直方水巻線	18.30	1	0.05	1	0.05	1	0.05	1	0.05	2	0.11	1	0.05
宮田遠賀線	20.62	1	0.05	2	0.10	2	0.10	2	0.10	3	0.15	2	0.10
宮田小竹線	6.60	0	0.00	0	0.00	0	0.00	0	0.00	0	0.00	0	0.00
若宮玄海線	16.19	0	0.00	0	0.00	0	0.00	1	0.06	1	0.06	1	0.06
筑紫野太宰府線	10.07	0	0.00	0	0.00	0	0.00	0	0.00	1	0.10	1	0.10
筑紫野三輪線	12.54	0	0.00	0	0.00	0	0.00	0	0.00	1	0.08	1	0.08
添田小石原線	14.66	0	0.00	0	0.00	0	0.00	0	0.00	1	0.07	1	0.07
朝倉小石原線	17.57	0	0.00	0	0.00	0	0.00	0	0.00	1	0.06	1	0.06
甘木朝倉田主丸線	15.88	0	0.00	0	0.00	0	0.00	0	0.00	1	0.06	1	0.06
久留米浮羽線	25.14	0	0.00	0	0.00	1	0.04	1	0.04	1	0.04	2	0.08
久留米立花線	11.93	0	0.00	0	0.00	0	0.00	0	0.00	0	0.00	0	0.00
大和城島線	15.51	0	0.00	0	0.00	0	0.00	0	0.00	1	0.06	1	0.06
三潞上陽線	18.84	0	0.00	0	0.00	0	0.00	0	0.00	1	0.05	1	0.05
福岡志摩線	13.25	0	0.00	0	0.00	0	0.00	1	0.08	1	0.08	1	0.08
久留米筑後線	14.67	0	0.00	0	0.00	0	0.00	0	0.00	1	0.07	1	0.07
岡垣宮田線	18.32	0	0.00	1	0.05	1	0.05	1	0.05	1	0.05	1	0.05
久留米小郡線	17.25	0	0.00	0	0.00	0	0.00	1	0.06	1	0.06	2	0.12
瀬高久留米線	15.33	0	0.00	0	0.00	0	0.00	0	0.00	1	0.07	1	0.07
徳波嘉穂線	13.21	0	0.00	0	0.00	0	0.00	0	0.00	1	0.08	1	0.08
志免須恵線	9.35	0	0.00	0	0.00	0	0.00	0	0.00	1	0.11	1	0.11
宗像篠栗線	31.83	0	0.00	1	0.03	1	0.03	3	0.09	3	0.09	3	0.09
大牟田高田線	12.97	0	0.00	0	0.00	0	0.00	0	0.00	0	0.00	1	0.08
高田山川線	8.99	0	0.00	0	0.00	0	0.00	1	0.11	1	0.11	1	0.11
添田赤池線	15.52	0	0.00	0	0.00	1	0.06	0	0.00	1	0.06	1	0.06
八女瀬高線	12.74	0	0.00	0	0.00	0	0.00	0	0.00	0	0.00	1	0.08
福岡宗像玄海線	16.56	0	0.00	0	0.00	0	0.00	1	0.06	1	0.06	1	0.06
中間宮田線	15.02	1	0.07	2	0.13	2	0.13	2	0.13	2	0.13	2	0.13
大川大木線	7.85	0	0.00	0	0.00	0	0.00	0	0.00	0	0.00	0	0.00
大日寺潤野飯塚線	5.92	0	0.00	0	0.00	0	0.00	0	0.00	0	0.00	0	0.00
浮羽草野久留米線	22.63	0	0.00	0	0.00	0	0.00	0	0.00	1	0.04	1	0.04
計	3,020.44	48	0.02	71	0.02	78	0.03	99	0.03	166	0.05	176	0.06

第Ⅲ編 被害想定  
5.交通施設被害の想定

表 5.1-3(2)-1 道路被害の想定結果

想定地震	延長 (km)	整固断層 (南東部)										水縄断層				基盤一定	
		(南東下部)		(中央下部)		(北西下部)		(北東下部)		(中央下部)		(南西下部)					
		被害数	被害率	被害数	被害率	被害数	被害率	被害数	被害率	被害数	被害率	被害数	被害率	被害数	被害率		
		(箇所)	(箇所/km)	(箇所)	(箇所/km)	(箇所)	(箇所/km)	(箇所)	(箇所/km)	(箇所)	(箇所/km)	(箇所)	(箇所/km)	(箇所)	(箇所/km)		
国道2号	0.62	0	0.00	0	0.00	0	0.00	0	0.00	0	0.00	0	0.00	0	0.00	0	0.00
国道3号	158.35	7	0.04	8	0.05	8	0.05	6	0.04	6	0.04	4	0.03	12	0.08		
国道10号	62.20	1	0.02	2	0.03	2	0.03	1	0.02	2	0.03	2	0.03	6	0.10		
国道198号	0.71	0	0.00	0	0.00	0	0.00	0	0.00	0	0.00	0	0.00	0	0.00		
国道199号	61.51	1	0.02	2	0.03	1	0.02	0	0.00	1	0.02	1	0.02	6	0.10		
国道200号	133.36	4	0.03	7	0.05	7	0.05	3	0.02	5	0.04	4	0.03	10	0.07		
国道201号	93.08	3	0.03	5	0.05	4	0.04	2	0.02	3	0.03	2	0.02	6	0.06		
国道202号	75.54	6	0.08	6	0.08	5	0.07	3	0.04	2	0.03	1	0.01	5	0.07		
国道208号	38.88	1	0.03	2	0.05	3	0.08	5	0.13	3	0.08	3	0.08	5	0.13		
国道209号	28.61	1	0.03	3	0.10	3	0.10	4	0.14	4	0.14	3	0.10	4	0.14		
国道210号	53.81	3	0.06	4	0.07	6	0.11	7	0.13	8	0.15	7	0.13	7	0.13		
国道211号	53.12	1	0.02	2	0.04	2	0.04	1	0.02	2	0.04	2	0.04	3	0.06		
国道263号	20.86	1	0.05	1	0.05	1	0.05	1	0.05	0	0.00	0	0.00	1	0.05		
国道264号	11.03	0	0.00	0	0.00	1	0.09	1	0.09	1	0.09	0	0.00	1	0.09		
国道322号	127.08	3	0.02	5	0.04	6	0.05	5	0.04	7	0.06	6	0.05	9	0.07		
国道385号	41.13	2	0.05	3	0.07	3	0.07	2	0.05	2	0.05	1	0.02	3	0.07		
国道386号	43.31	2	0.05	3	0.07	4	0.09	4	0.09	5	0.12	5	0.12	4	0.09		
国道389号	5.80	0	0.00	0	0.00	0	0.00	1	0.17	1	0.17	0	0.00	1	0.17		
国道442号	75.23	1	0.01	2	0.03	4	0.05	6	0.08	6	0.08	4	0.05	7	0.09		
国道443号	23.84	1	0.04	1	0.04	2	0.08	3	0.13	2	0.08	2	0.08	3	0.13		
国道495号	71.78	3	0.04	3	0.04	2	0.03	1	0.01	1	0.01	1	0.01	6	0.08		
国道496号	42.55	1	0.02	1	0.02	1	0.02	1	0.02	1	0.02	2	0.05	4	0.09		
国道497号	36.24	4	0.11	4	0.11	3	0.08	2	0.06	2	0.06	1	0.03	4	0.11		
国道500号	56.99	1	0.02	2	0.04	3	0.05	2	0.04	3	0.05	4	0.07	4	0.07		
		47		66		71		61		67		55		111			
豊前万田線	2.81	0	0.00	0	0.00	0	0.00	0	0.00	0	0.00	0	0.00	0	0.00		
豊前耶馬溪線	8.24	0	0.00	0	0.00	0	0.00	0	0.00	0	0.00	0	0.00	1	0.12		
大牟田植木線	8.96	0	0.00	0	0.00	0	0.00	1	0.11	1	0.11	0	0.00	1	0.11		
玉名八女線	19.24	0	0.00	0	0.00	0	0.00	1	0.05	1	0.05	1	0.05	1	0.05		
大牟田南関線	10.89	0	0.00	0	0.00	1	0.09	1	0.09	1	0.09	1	0.09	1	0.09		
玉名立花線	4.65	0	0.00	0	0.00	0	0.00	0	0.00	0	0.00	0	0.00	0	0.00		
筑紫野インター線	1.01	0	0.00	0	0.00	0	0.00	0	0.00	0	0.00	0	0.00	0	0.00		
馬田頓田線	3.18	0	0.00	0	0.00	0	0.00	0	0.00	0	0.00	0	0.00	0	0.00		
室木下有木岩宮線	4.55	0	0.00	0	0.00	0	0.00	0	0.00	0	0.00	0	0.00	0	0.00		
南関大牟田北線	10.83	0	0.00	0	0.00	0	0.00	1	0.09	1	0.09	0	0.00	1	0.09		
有毛引野線	13.36	0	0.00	0	0.00	0	0.00	0	0.00	0	0.00	0	0.00	1	0.07		
前原富士線	20.22	1	0.05	1	0.05	1	0.05	0	0.00	0	0.00	0	0.00	1	0.05		
黒木鹿北線	8.85	0	0.00	0	0.00	0	0.00	0	0.00	0	0.00	0	0.00	0	0.00		
鳥栖朝倉線	22.07	1	0.05	2	0.09	2	0.09	3	0.14	3	0.14	2	0.09	2	0.09		
佐賀八女線	13.84	0	0.00	1	0.07	1	0.07	2	0.14	1	0.07	1	0.07	1	0.07		
吉富本耶馬溪線	12.60	0	0.00	0	0.00	0	0.00	0	0.00	0	0.00	1	0.08	1	0.08		
久留米基山筑紫野線	18.30	1	0.05	1	0.05	1	0.05	1	0.05	1	0.05	1	0.05	1	0.05		
大牟田川副線	34.99	1	0.03	2	0.06	3	0.09	4	0.11	3	0.09	2	0.06	6	0.17		
諸富西島線	11.95	0	0.00	0	0.00	1	0.08	1	0.08	1	0.08	0	0.00	1	0.08		
佐賀大川線	6.38	0	0.00	0	0.00	0	0.00	0	0.00	0	0.00	0	0.00	0	0.00		
福岡直方線	34.78	2	0.06	3	0.09	2	0.06	1	0.03	1	0.03	1	0.03	3	0.09		
田川直方線	31.29	1	0.03	2	0.06	1	0.03	1	0.03	1	0.03	1	0.03	3	0.10		
久留米柳川線	19.92	1	0.05	2	0.10	2	0.10	3	0.15	3	0.15	2	0.10	3	0.15		
福岡東環状線	18.76	1	0.05	1	0.05	1	0.05	1	0.05	1	0.05	0	0.00	1	0.05		
門司行橋線	50.90	1	0.02	2	0.04	2	0.04	1	0.02	1	0.02	2	0.04	5	0.10		
北九州芦屋線	10.57	0	0.00	0	0.00	0	0.00	0	0.00	0	0.00	0	0.00	1	0.09		
直方芦屋線	19.16	1	0.05	1	0.05	1	0.05	0	0.00	0	0.00	0	0.00	2	0.10		
直方行橋線	29.82	0	0.00	0	0.00	0	0.00	0	0.00	0	0.00	0	0.00	2	0.07		
直方宗像線	13.81	1	0.07	1	0.07	0	0.00	0	0.00	0	0.00	0	0.00	1	0.07		
飯塚福岡線	27.61	1	0.04	1	0.04	1	0.04	0	0.00	1	0.04	0	0.00	2	0.07		
福岡筑紫野線	27.31	2	0.07	3	0.11	3	0.11	1	0.04	1	0.04	1	0.04	2	0.07		
犀川豊前線	31.91	0	0.00	0	0.00	1	0.03	0	0.00	1	0.03	1	0.03	2	0.06		
甘木田主丸線	9.30	0	0.00	1	0.11	1	0.11	1	0.11	1	0.11	1	0.11	1	0.11		
行橋添田線	39.96	1	0.03	1	0.03	2	0.05	1	0.03	1	0.03	2	0.05	4	0.10		
筑紫野古賀線	43.93	3	0.07	4	0.09	3	0.07	2	0.05	2	0.05	1	0.02	3	0.07		
小倉停車場線	0.41	0	0.00	0	0.00	0	0.00	0	0.00	0	0.00	0	0.00	0	0.00		
小倉港線	0.60	0	0.00	0	0.00	0	0.00	0	0.00	0	0.00	0	0.00	0	0.00		
戸畑停車場線	0.37	0	0.00	0	0.00	0	0.00	0	0.00	0	0.00	0	0.00	0	0.00		
苅田港線	0.50	0	0.00	0	0.00	0	0.00	0	0.00	0	0.00	0	0.00	0	0.00		
直方停車場線	1.11	0	0.00	0	0.00	0	0.00	0	0.00	0	0.00	0	0.00	0	0.00		
伊田停車場線	0.94	0	0.00	0	0.00	0	0.00	0	0.00	0	0.00	0	0.00	0	0.00		
飯塚停車場線	0.16	0	0.00	0	0.00	0	0.00	0	0.00	0	0.00	0	0.00	0	0.00		
博多停車場線	2.28	0	0.00	0	0.00	0	0.00	0	0.00	0	0.00	0	0.00	0	0.00		
博多港線	1.60	0	0.00	0	0.00	0	0.00	0	0.00	0	0.00	0	0.00	0	0.00		
福岡空港線	4.45	0	0.00	0	0.00	0	0.00	0	0.00	0	0.00	0	0.00	0	0.00		
久留米停車場線	3.92	0	0.00	0	0.00	0	0.00	1	0.25	1	0.25	0	0.00	0	0.00		
久留米城島大川線	19.65	0	0.00	1	0.05	1	0.05	2	0.10	2	0.10	1	0.05	2	0.10		
中間引野線	4.96	0	0.00	0	0.00	0	0.00	0	0.00	0	0.00	0	0.00	0	0.00		
大野城二丈線	35.52	2	0.06	3	0.08	2	0.06	1	0.03	1	0.03	0	0.00	2	0.06		
八幡戸畑線	7.61	0	0.00	0	0.00	0	0.00	0	0.00	0	0.00	0	0.00	1	0.13		
曾根韮ヶ谷線	14.20	0	0.00	0	0.00	0	0.00	0	0.00	0	0.00	0	0.00	1	0.07		
八女香原線	77.91	1	0.01	2	0.03	4	0.05	4	0.05	6	0.08	6	0.08	6	0.08		
久留米筑紫野線	31.34	2	0.06	4	0.13	4	0.13	4	0.13	4	0.13	3	0.10	4	0.13		
福岡志摩前原線	37.38	3	0.08	2	0.05	1	0.03	1	0.03	0	0.00	0	0.00	2	0.05		
宮田遠賀線	20.62	1	0.05	2	0.10	1	0.05	1	0.05	1	0.05	1	0.05	2	0.10		
福岡早良大野城線	25.83	2	0.08	2	0.08	2	0.08	1	0.04	1	0.04	0	0.00	2	0.08		
浮羽石川内線	20.06	0	0.00	0	0.00	0	0.00	1	0.05	1	0.05	1	0.05	1	0.05		
稚田勝山線	13.35	0	0.00	1	0.07	1	0.07	0	0.00	1	0.07	1	0.07	1	0.07		
志賀島和白線	15.37	2	0.13	2	0.13	1	0.07	1	0.07	1	0.07	0	0.00	2	0.13		
飯塚大野城線	33.96	2	0.06	2	0.06	2	0.06	1	0.03	2	0.06	1	0.03	2	0.06		



第Ⅲ編 被害想定  
5.交通施設被害の想定

表 5.1-3(2)-1 道路被害の想定結果

想定地震	延長 (km)	警固断層 (南東部)						水縄断層						基盤一定	
		(南東下部)		(中央下部)		(北西下部)		(北東下部)		(中央下部)		(南西下部)			
		被害数	被害率	被害数	被害率	被害数	被害率	被害数	被害率	被害数	被害率	被害数	被害率	被害数	被害率
		(箇所)	(箇所/km)	(箇所)	(箇所/km)	(箇所)	(箇所/km)	(箇所)	(箇所/km)	(箇所)	(箇所/km)	(箇所)	(箇所/km)	(箇所)	(箇所/km)
小倉中間線	19.94	0	0.00	1	0.05	0	0.00	0	0.00	0	0.00	0	0.00	1	0.05
北九州小竹線	27.83	0	0.00	1	0.04	1	0.04	0	0.00	0	0.00	0	0.00	2	0.07
長行田町線	8.37	0	0.00	0	0.00	0	0.00	0	0.00	0	0.00	0	0.00	1	0.12
苅田探銅所線	20.30	0	0.00	0	0.00	0	0.00	0	0.00	0	0.00	0	0.00	1	0.05
筑紫野筑徳線	18.64	1	0.05	1	0.05	2	0.11	1	0.05	1	0.05	1	0.05	1	0.05
桂川下秋月線	18.94	0	0.00	1	0.05	1	0.05	1	0.05	1	0.05	1	0.05	1	0.05
田川桑野線	29.44	0	0.00	1	0.03	1	0.03	0	0.00	1	0.03	1	0.03	2	0.07
福岡太宰府線	16.11	1	0.06	1	0.06	1	0.06	1	0.06	1	0.06	0	0.00	1	0.06
宗像玄海線	12.12	1	0.08	1	0.08	0	0.00	0	0.00	0	0.00	0	0.00	1	0.08
田主丸黒木線	29.46	0	0.00	1	0.03	1	0.03	2	0.07	2	0.07	2	0.07	2	0.07
新門司港大里線	13.73	0	0.00	0	0.00	0	0.00	0	0.00	0	0.00	0	0.00	1	0.07
黒川白野江東本町線	14.61	0	0.00	0	0.00	0	0.00	0	0.00	0	0.00	0	0.00	1	0.07
直方水巻線	18.30	0	0.00	1	0.05	0	0.00	0	0.00	0	0.00	0	0.00	2	0.11
宮田遠賀線	20.62	1	0.05	2	0.10	1	0.05	1	0.05	1	0.05	1	0.05	2	0.10
宮田小竹線	6.60	0	0.00	0	0.00	0	0.00	0	0.00	0	0.00	0	0.00	0	0.00
若宮玄海線	16.19	1	0.06	1	0.06	0	0.00	0	0.00	0	0.00	0	0.00	1	0.06
筑紫野太宰府線	10.07	1	0.10	1	0.10	1	0.10	1	0.10	1	0.10	1	0.10	1	0.10
筑紫野三輪線	12.54	0	0.00	1	0.08	1	0.08	1	0.08	1	0.08	1	0.08	1	0.08
添田小石原線	14.66	0	0.00	1	0.07	1	0.07	1	0.07	1	0.07	1	0.07	1	0.07
朝倉小石原線	17.57	0	0.00	0	0.00	1	0.06	1	0.06	1	0.06	1	0.06	1	0.06
甘木朝倉田主丸線	15.88	0	0.00	1	0.06	1	0.06	1	0.06	2	0.13	1	0.06	1	0.06
久留米浮羽線	25.14	1	0.04	2	0.08	2	0.08	3	0.12	3	0.12	3	0.12	3	0.12
久留米立花線	11.93	0	0.00	0	0.00	1	0.08	1	0.08	1	0.08	1	0.08	1	0.08
大和城島線	15.51	0	0.00	1	0.06	1	0.06	2	0.13	2	0.13	1	0.06	2	0.13
三潁上陽線	18.84	1	0.05	1	0.05	2	0.11	2	0.11	2	0.11	2	0.11	2	0.11
福岡志摩線	13.25	2	0.15	1	0.08	1	0.08	1	0.08	1	0.08	0	0.00	1	0.08
久留米筑後線	14.67	1	0.07	1	0.07	1	0.07	2	0.14	2	0.14	1	0.07	1	0.07
岡垣宮田線	18.32	1	0.05	1	0.05	1	0.05	0	0.00	0	0.00	0	0.00	1	0.05
久留米小郡線	17.25	1	0.06	2	0.12	2	0.12	3	0.17	3	0.17	2	0.12	2	0.12
瀬高久留米線	15.33	1	0.07	1	0.07	2	0.13	2	0.13	2	0.13	1	0.07	2	0.13
穂波嘉徳線	13.21	0	0.00	0	0.00	1	0.08	0	0.00	0	0.00	0	0.00	1	0.08
志免須恵線	9.35	1	0.11	1	0.11	1	0.11	0	0.00	0	0.00	0	0.00	1	0.11
宗像篠栗線	31.83	2	0.06	2	0.06	1	0.03	1	0.03	1	0.03	1	0.03	2	0.06
大牟田高田線	12.97	0	0.00	1	0.08	1	0.08	1	0.08	1	0.08	1	0.08	1	0.08
高田山川線	8.99	1	0.11	1	0.11	1	0.11	2	0.22	1	0.11	1	0.11	2	0.22
添田赤池線	15.52	0	0.00	0	0.00	0	0.00	0	0.00	0	0.00	0	0.00	1	0.06
八女瀬高線	12.74	0	0.00	1	0.08	1	0.08	1	0.08	1	0.08	1	0.08	1	0.08
福岡宗像玄海線	16.56	1	0.06	1	0.06	0	0.00	0	0.00	0	0.00	0	0.00	1	0.06
中間宮田線	15.02	1	0.07	1	0.07	1	0.07	1	0.07	1	0.07	1	0.07	2	0.13
大川大木線	7.85	0	0.00	0	0.00	1	0.13	1	0.13	1	0.13	0	0.00	1	0.13
大日寺潤野飯塚線	5.92	0	0.00	0	0.00	0	0.00	0	0.00	0	0.00	0	0.00	0	0.00
浮羽草野久留米線	22.63	0	0.00	1	0.04	1	0.04	2	0.09	2	0.09	2	0.09	2	0.09
計	3,020.44	101	101.00	151	151.00	155	155.00	142	142.00	152	152.00	119	119.00	248	248.00

表 5.1.4(1) 高速道路被害の想定結果

想定地震	延長 (km)	小倉東断層						西山断層					
		(南西下部)		(中央下部)		(北東下部)		(南東下部)		(中央下部)		(北西下部)	
		被害 延長	被害率	被害 延長	被害率	被害 延長	被害率	被害 延長	被害率	被害 延長	被害率	被害 延長	被害率
		(km)	(箇所/km)	(km)	(箇所/km)	(km)	(箇所/km)	(km)	(箇所/km)	(km)	(箇所/km)	(km)	(箇所/km)
九州自動車道	309.15	25	8.09	30	9.70	16	5.18	14	4.53	36	11.64	29	9.38
関門自動車道	27.83	9	32.34	5	17.97	0	0.00	0	0.00	0	0.00	0	0.00
大分自動車道	87.62	0	0.00	0	0.00	0	0.00	0	0.00	7	7.99	12	13.70
西九州自動車道	27.19	0	0.00	0	0.00	0	0.00	3	11.03	9	33.10	2	7.35
東九州自動車道	22.10	10	45.24	11	49.77	10	45.24	0	0.00	0	0.00	0	0.00
関門国道トンネル	3.61	1	27.72	0	0.00	0	0.00	0	0.00	0	0.00	0	0.00
椎田道路	22.69	0	0.00	1	4.41	3	13.22	0	0.00	0	0.00	1	4.41
冷水有料道路	8.67	0	0.00	0	0.00	0	0.00	0	0.00	0	0.00	0	0.00
八木山バイパス	14.93	0	0.00	0	0.00	0	0.00	0	0.00	0	0.00	0	0.00
二丈浜玉道路	12.07	0	0.00	0	0.00	0	0.00	0	0.00	0	0.00	0	0.00
三瀬トンネル有料	4.89	0	0.00	0	0.00	0	0.00	0	0.00	0	0.00	0	0.00
鳥栖筑紫野道路	18.27	0	0.00	0	0.00	0	0.00	0	0.00	0	0.00	0	0.00
北九州都市高速道路	143.74	33	22.96	31	21.57	15	10.44	4	2.78	8	5.57	4	2.78
都市高速道路	145.52	0	0.00	0	0.00	0	0.00	0	0.00	9	6.18	4	2.75
計	848.28	78	9.20	78	9.20	44	5.19	21	2.48	69	8.13	52	6.13

表 5.1.4(2) 高速道路被害の想定結果

想定地震	延長 (km)	警固断層 (南東部)						水縄断層						基盤一定	
		(南東下部)		(中央下部)		(北西下部)		(北東下部)		(中央下部)		(南西下部)		被害 延長	被害率
		被害 延長	被害率	被害 延長	被害率	被害 延長	被害率	被害 延長	被害率	被害 延長	被害率	被害 延長	被害率	被害 延長	被害率
		(km)	(箇所/km)	(km)	(箇所/km)	(km)	(箇所/km)	(km)	(箇所/km)	(km)	(箇所/km)	(km)	(箇所/km)	(km)	(箇所/km)
九州自動車道	309.15	9	2.91	38	12.29	46	14.88	64	20.70	55	17.79	20	6.47	71	22.97
関門自動車道	27.83	0	0.00	0	0.00	0	0.00	0	0.00	0	0.00	0	0.00	12	43.12
大分自動車道	87.62	1	1.14	8	9.13	23	26.25	35	39.94	48	54.78	40	45.65	30	34.24
西九州自動車道	27.19	20	73.55	16	58.84	9	33.10	2	7.35	0	0.00	0	0.00	15	55.16
東九州自動車道	22.10	0	0.00	0	0.00	0	0.00	0	0.00	0	0.00	0	0.00	3	13.57
関門国道トンネル	3.61	0	0.00	0	0.00	0	0.00	0	0.00	0	0.00	0	0.00	1	27.72
椎田道路	22.69	0	0.00	0	0.00	0	0.00	0	0.00	0	0.00	0	0.00	8	35.26
冷水有料道路	8.67	0	0.00	1	11.54	1	11.54	0	0.00	0	0.00	0	0.00	0	0.00
八木山バイパス	14.93	0	0.00	0	0.00	0	0.00	0	0.00	0	0.00	0	0.00	0	0.00
二丈浜玉道路	12.07	1	8.28	0	0.00	0	0.00	0	0.00	0	0.00	0	0.00	4	33.13
三瀬トンネル有料	4.89	0	0.00	0	0.00	0	0.00	0	0.00	0	0.00	0	0.00	0	0.00
鳥栖筑紫野道路	18.27	0	0.00	5	27.37	6	32.84	2	10.95	0	0.00	0	0.00	2	10.95
北九州都市高速道路	143.74	0	0.00	1	0.70	0	0.00	0	0.00	0	0.00	0	0.00	20	13.91
都市高速道路	145.52	44	30.24	67	46.04	35	24.05	0	0.00	0	0.00	0	0.00	9	6.18
計	848.28	75	8.84	136	16.03	120	14.15	103	12.14	103	12.14	60	7.07	175	20.63

第Ⅲ編 被害想定  
5.交通施設被害の想定

5.2 鉄道被害の想定

福岡県内のJRをはじめとする鉄道路線について被害想定を行った。鉄道被害の想定については、鉄道路線網の地震動、地盤種別と被害率の関係が整理されている宮城県沖地震の実績を用いた。

5.2.1 鉄道被害の想定の流れ

鉄道被害の想定の流れを以下に示す。

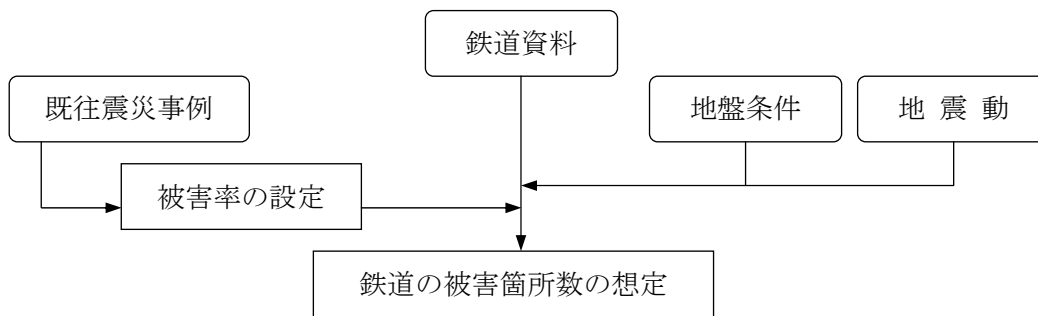


図 5.2-1 鉄道被害の想定の流れ

5.2.2 鉄道被害の想定手法

表 5.2-1 は宮城県沖地震による鉄道被害を集計したものである。これをもとに、列車の通行が不能となるような被害を抽出して、震度、地盤種別と被害率の関係を求めたものが表 5.2-2 である。

表 5.2-1 宮城県沖地震による鉄道被害

地盤種別 被害 震度		1～2種			3種			4種			合計		
		総延長 (km)	箇所	被害率 (箇所/km)	総延長 (km)	箇所	被害率 (箇所/km)	総延長 (km)	箇所	被害率 (箇所/km)	総延長 (km)	箇所	被害率 (箇所/km)
4	4 <sup>-</sup>	244.32	4	0.016	79.38	3	0.038	-	-	-	323.70	7	0.022
	4 <sup>+</sup>	97.94	4	0.041	53.81	2	0.037	-	-	-	150.75	6	0.040
	計	342.26	8	0.023	133.19	5	0.038	-	-	-	475.45	13	0.027
5	5 <sup>-</sup>	71.15	20	0.281	66.74	35	0.524	21.64	20	0.924	159.53	75	0.470
	5 <sup>+</sup>	32.12	22	0.685	62.96	51	0.810	146.65	170	1.159	241.73	243	1.005
	計	103.27	42	0.407	129.70	86	0.663	168.29	190	1.129	401.26	318	0.793
6	6 <sup>-</sup>	42.98	58	1.349	7.75	7	0.903	2.00	5	2.50	52.73	70	1.202
合計		488.51	108	0.221	270.64	98	0.362	170.29	195	1.145	929.44	401	0.431

※ 震度階は旧震度法による区分で、+は加速度値から各震度階を細分している。

表 5.2-2 鉄道の被害率 (箇所/km)

震度 \ 地盤	1～2種	3種	4種
4	0.01	0.02	0.04
5	0.41	0.66	1.13
6	0.62	1.00	1.71

地盤種：地盤の特性値 $T_c$ （固有周期）による区分（1種 $T_c < 0.2$ ，2種 $0.2 \leq T_c < 0.4$ ，3種 $0.4 \leq T_c < 0.6$ ，4種 $T_c \geq 0.6$ ）で、数値が大きいほど軟弱地盤を表す。

表 5.2-1 の宮城県沖地震による被害をもとに地盤種別・震度別に整理した。（埼玉県, 1982）

なお、平成8年10月、12月に発生した日向灘地震の例では、計測震度5強、5弱が観測されたが、状況把握のために遅れがでたものの、運休を要するような被害は出ていない。そこで、震度5強以下のものについては、被害が出ないものとした。

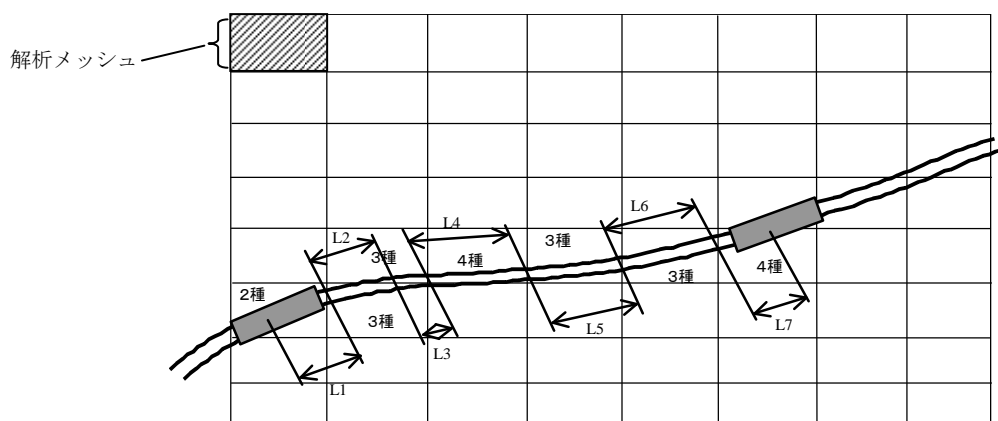


図 5.2-2 鉄道の地盤種毎の延長距離

メッシュで区切られる区間単位で各地震種毎の延長距離を求め、表 5.2-2 の被害率をそれぞれに掛け合わせ、区間単位の被害箇所数を想定した。区間単位の被害数を路線毎に集計し、表 5.2-3 に示す。

### 5.2.3 基礎資料

土木構造物の被害想定を行うため、構造物毎の延長や箇所数を約 250m メッシュ毎にデータ化した。

#### (1) 収集資料

鉄道路線網図データ、地盤種別データを整理した。

#### (2) 施設分布の推定手法

鉄道網図データ、地盤種別データをメッシュデータとして作成した。

**第Ⅲ編 被害想定**  
**5.交通施設被害の想定**

**5.2.4 鉄道被害の想定結果**

(1) 鉄道被害の想定結果

各想定地震における鉄道被害の想定結果の特徴は、以下のとおりである。

1) 小倉東断層

南西下部	全県で約 110 箇所の被害が想定された。主な被害は、鹿児島本線、日豊本線等で発生すると想定された。
中央下部	全県で約 160 箇所の被害が想定された。主な被害は、鹿児島本線、日豊本線等で発生すると想定された。
北東下部	全県で約 150 箇所の被害が想定された。主な被害は、日豊本線、筑豊本線等で発生すると想定された。

2) 西山断層

南東下部	全県で約 170 箇所の被害が想定された。主な被害は、鹿児島本線、筑豊本線等で発生すると想定された。
中央下部	全県で約 380 箇所の被害が想定された。主な被害は、鹿児島本線、筑豊本線、山陽新幹線、西鉄天神大牟田線等で発生すると想定された。
北西下部	全県で約 370 箇所の被害が想定された。主な被害は、鹿児島本線、筑豊本線、西鉄天神大牟田線、山陽新幹線、久大本線等で発生すると想定された。

3) 警固断層（南東部）

南東下部	全県で約 210 箇所の被害が想定された。主な被害は、鹿児島本線、筑肥線、西鉄天神大牟田線、香椎線等で発生すると想定された。
中央下部	全県で約 340 箇所の被害が想定された。主な被害は、鹿児島本線、西鉄天神大牟田線、九州新幹線、筑豊本線、筑肥線、香椎線等で発生すると想定された。
北西下部	全県で約 350 箇所の被害が想定された。主な被害は、西鉄天神大牟田線、鹿児島本線、九州新幹線、久大本線、筑豊本線等で発生すると想定された。

4) 水縄断層

北東下部	全県で約 260 箇所の被害が想定された。主な被害は、西鉄天神大牟田線、鹿児島本線、九州新幹線、久大本線、西鉄甘木線等で発生すると想定された。
中央下部	全県で約 260 箇所の被害が想定された。主な被害は、西鉄天神大牟田線、鹿児島本線、久大本線、九州新幹線、西鉄甘木線等で発生すると想定された。
南西下部	全県で約 180 箇所の被害が想定された。主な被害は、西鉄天神大牟田線、久大本線、鹿児島本線線等で発生すると想定された。

5) 基盤一定

全ての路線で被害が想定された。主な被害は、鹿児島本線（約 120 箇所）、西鉄天神大牟田線（約 90 箇所）、筑豊本線（約 50 箇所）等で発生すると想定された。
---

第Ⅲ編 被害想定

5.交通施設被害の想定

(2) 鉄道被害の想定結果表

各想定地震の鉄道被害の想定結果を表 5.2-3 に示す。

1) 被害想定結果表を見る上の留意点

- ① 被害想定結果表の各線毎の算定値は、小数点第1位で四捨五入して表記しており、各線毎の算定値を集計したものとは必ずしも一致しないことがある。
- ② 被害箇所数は、確率手法を用いて各路線おける震度の被害確率を乗じて求めたものを、全線にわたって合計したものである。したがって、どの場所で被害が発生するかを見るのではなく、各路線の導通性・連絡性等の全体的な傾向を捉えたものである。

表 5.2-3(1) 鉄道被害の想定結果

想定地震	延長 (km)	小倉東断層						西山断層					
		(南西下部)		(中央下部)		(北東下部)		(南東下部)		(中央下部)		(北西下部)	
		被害数 (箇所)	被害率 (箇所/km)	被害数 (箇所)	被害率 (箇所/km)	被害数 (箇所)	被害率 (箇所/km)	被害数 (箇所)	被害率 (箇所/km)	被害数 (箇所)	被害率 (箇所/km)	被害数 (箇所)	被害率 (箇所/km)
山陽新幹線	72.72	14	0.19	17	0.23	9	0.12	17	0.23	30	0.41	20	0.28
九州新幹線	62.30	0	0.00	0	0.00	0	0.00	3	0.05	10	0.16	17	0.27
鹿児島本線	199.13	38	0.19	33	0.17	16	0.08	41	0.21	72	0.36	62	0.31
日豊本線	62.32	21	0.34	33	0.53	28	0.45	5	0.08	15	0.24	17	0.27
日田彦山線	70.43	8	0.11	14	0.20	17	0.24	3	0.04	11	0.16	18	0.26
筑豊本線	79.17	4	0.05	18	0.23	22	0.28	27	0.34	51	0.64	50	0.63
篠栗線	26.72	0	0.00	0	0.00	0	0.00	3	0.11	12	0.45	12	0.45
香椎線	28.84	0	0.00	0	0.00	0	0.00	11	0.38	17	0.59	9	0.31
博多南線	15.03	0	0.00	0	0.00	0	0.00	1	0.07	4	0.27	4	0.27
筑肥線	37.04	0	0.00	0	0.00	0	0.00	10	0.27	15	0.41	6	0.16
久大本線	36.01	0	0.00	0	0.00	6	0.17	5	0.14	9	0.25	20	0.56
後藤寺線	13.73	0	0.00	1	0.07	3	0.22	2	0.15	8	0.58	9	0.66
山陽本線	3.28	1	0.30	1	0.30	0	0.00	0	0.00	0	0.00	0	0.00
鹿児島貨物専用線	3.52	1	0.28	1	0.28	0	0.00	0	0.00	1	0.28	0	0.00
北九州モノレール	12.00	7	0.58	7	0.58	6	0.50	2	0.17	3	0.25	2	0.17
筑豊電鉄	19.42	2	0.10	5	0.26	3	0.15	2	0.10	12	0.62	4	0.21
平成筑豊鉄道	26.77	1	0.04	12	0.45	16	0.60	1	0.04	12	0.45	14	0.52
平成筑豊鉄道伊田線	18.93	0	0.00	5	0.26	7	0.37	4	0.21	12	0.63	13	0.69
平成筑豊鉄道糸田線	6.24	0	0.00	2	0.32	3	0.48	2	0.32	4	0.64	4	0.64
西鉄甘木線	19.83	0	0.00	1	0.05	2	0.10	2	0.10	5	0.25	12	0.61
西鉄宮地岳線	23.68	0	0.00	0	0.00	0	0.00	13	0.55	14	0.59	9	0.38
西鉄大宰府線	2.69	0	0.00	0	0.00	0	0.00	1	0.37	2	0.74	2	0.74
西鉄天神大牟田線	89.02	0	0.00	0	0.00	0	0.00	5	0.06	26	0.29	35	0.39
甘木鉄道	15.36	0	0.00	0	0.00	1	0.07	1	0.07	7	0.46	10	0.65
三井鉱山専用線	5.33	0	0.00	2	0.38	3	0.56	2	0.38	3	0.56	3	0.56
三池鉄道	5.14	0	0.00	0	0.00	0	0.00	0	0.00	1	0.19	1	0.19
貨物線	2.75	1	0.36	2	0.73	1	0.36	0	0.00	1	0.36	1	0.36
臨港線(貨物)	7.92	0	0.00	0	0.00	0	0.00	0	0.00	3	0.38	1	0.13
帆柱ケーブル	1.37	1	0.73	1	0.73	1	0.73	0	0.00	1	0.73	0	0.00
新日本製鉄専用鉄道	14.76	7	0.47	8	0.54	2	0.14	1	0.07	3	0.20	1	0.07
福岡市交通局空港線	16.90	0	0.00	0	0.00	0	0.00	3	0.18	8	0.47	4	0.24
福岡市交通局箱崎線	6.09	0	0.00	0	0.00	0	0.00	1	0.16	3	0.49	2	0.33
福岡市交通局七隈線	11.86	0	0.00	0	0.00	0	0.00	2	0.17	3	0.25	3	0.25
計	1,016.29	106	0.10	163	0.16	146	0.14	170	0.17	378	0.37	365	0.36

第Ⅲ編 被害想定  
5.交通施設被害の想定

表 5. 2-3(2) 鉄道被害の想定結果

想定地震	延長 (km)	警固断層 (南東部)								水縄断層				基盤一定	
		(南東下部)		(中央下部)		(北西下部)		(北東下部)		(中央下部)		(南西下部)			
		被害数	被害率	被害数	被害率	被害数	被害率	被害数	被害率	被害数	被害率	被害数	被害率	被害数	被害率
		(箇所)	(箇所/km)	(箇所)	(箇所/km)	(箇所)	(箇所/km)	(箇所)	(箇所/km)	(箇所)	(箇所/km)	(箇所)	(箇所/km)	(箇所)	(箇所/km)
山陽新幹線	72.72	10	0.14	15	0.21	9	0.12	2	0.03	3	0.04	2	0.03	30	0.41
九州新幹線	62.90	11	0.18	26	0.42	30	0.48	34	0.55	29	0.47	17	0.27	37	0.59
鹿児島本線	199.13	43	0.22	65	0.33	59	0.30	51	0.26	48	0.24	26	0.13	119	0.60
日豊本線	62.32	1	0.02	4	0.06	4	0.06	1	0.02	3	0.05	6	0.10	38	0.61
日田彦山線	70.43	0	0.00	5	0.07	6	0.09	0	0.00	8	0.11	14	0.20	26	0.37
筑豊本線	79.17	4	0.05	22	0.28	21	0.27	5	0.06	10	0.13	5	0.06	50	0.63
篠栗線	26.72	6	0.22	10	0.37	9	0.34	0	0.00	1	0.04	0	0.00	8	0.30
香椎線	28.84	20	0.69	20	0.69	13	0.45	1	0.03	1	0.03	0	0.00	15	0.52
博多南線	15.03	7	0.47	9	0.60	9	0.60	2	0.13	1	0.07	0	0.00	6	0.40
筑肥線	37.04	24	0.65	21	0.57	15	0.41	10	0.27	5	0.14	1	0.03	26	0.70
久大本線	36.01	6	0.17	16	0.44	24	0.67	30	0.83	31	0.86	30	0.83	29	0.81
後藤寺線	13.73	1	0.07	3	0.22	5	0.36	1	0.07	2	0.15	2	0.15	7	0.51
山陽本線	3.28	0	0.00	0	0.00	0	0.00	0	0.00	0	0.00	0	0.00	1	0.30
鹿児島貨物専用線	3.52	0	0.00	0	0.00	0	0.00	0	0.00	0	0.00	0	0.00	1	0.28
北九州モノレール	12.00	0	0.00	0	0.00	0	0.00	0	0.00	0	0.00	0	0.00	6	0.50
筑豊電鉄	19.42	0	0.00	1	0.05	0	0.00	0	0.00	0	0.00	0	0.00	11	0.57
平成筑豊鉄道	26.77	0	0.00	2	0.07	6	0.22	1	0.04	5	0.19	6	0.22	23	0.86
平成筑豊鉄道伊田線	18.93	0	0.00	4	0.21	4	0.21	0	0.00	2	0.11	2	0.11	11	0.58
平成筑豊鉄道糸田線	6.24	1	0.16	2	0.32	2	0.32	1	0.16	2	0.32	2	0.32	4	0.64
西鉄甘木線	19.83	2	0.10	12	0.61	16	0.81	22	1.11	22	1.11	17	0.86	17	0.86
西鉄宮地岳線	23.68	12	0.51	11	0.46	4	0.17	0	0.00	0	0.00	0	0.00	11	0.46
西鉄大宰府線	2.69	2	0.74	2	0.74	2	0.74	2	0.74	2	0.74	1	0.37	2	0.74
西鉄天神大牟田線	89.02	22	0.25	49	0.55	69	0.78	82	0.92	71	0.80	31	0.35	87	0.98
甘木鉄道	15.36	4	0.26	10	0.65	13	0.85	13	0.85	13	0.85	11	0.72	12	0.78
三井鉱山専用線	5.33	0	0.00	2	0.38	2	0.38	0	0.00	1	0.19	1	0.19	3	0.56
三池鉄道	5.14	0	0.00	1	0.19	1	0.19	2	0.39	2	0.39	1	0.19	5	0.97
貨物線	2.75	0	0.00	0	0.00	0	0.00	0	0.00	0	0.00	0	0.00	1	0.36
臨港線(貨物)	7.92	4	0.50	4	0.50	3	0.38	0	0.00	0	0.00	0	0.00	2	0.25
帆柱ケーブル	1.37	0	0.00	0	0.00	0	0.00	0	0.00	0	0.00	0	0.00	1	0.73
新日本製鉄専用鉄道	14.76	1	0.07	1	0.07	1	0.07	0	0.00	0	0.00	0	0.00	7	0.47
福岡市交通局空港線	16.90	13	0.77	13	0.77	11	0.65	2	0.12	1	0.06	0	0.00	10	0.59
福岡市交通局箱崎線	6.09	4	0.66	4	0.66	3	0.49	0	0.00	0	0.00	0	0.00	3	0.49
福岡市交通局七隈線	11.86	7	0.59	7	0.59	5	0.42	2	0.17	0	0.00	0	0.00	4	0.34
計	1,016.29	205	0.20	341	0.34	346	0.34	264	0.26	263	0.26	175	0.17	613	0.60

※ 延長は、県内の路線を図上計測により求めた延長で、営業キロとは異なる。(駅構内延長を含まない。)



第Ⅲ編 被害想定  
5.交通施設被害の想定

5.3 港湾・漁港被害の想定

港湾・漁港施設のうち、震災時における港湾の海上輸送における役割の重要性を考慮し、係留施設被害の想定を行った。

過去の被害例が圧倒的に多い、重力式と矢板式の岸壁・物揚場に限定して被害想定を行った。

5.3.1 港湾・漁港被害の想定の流れ

港湾・漁港被害の想定の流れを以下に示す。

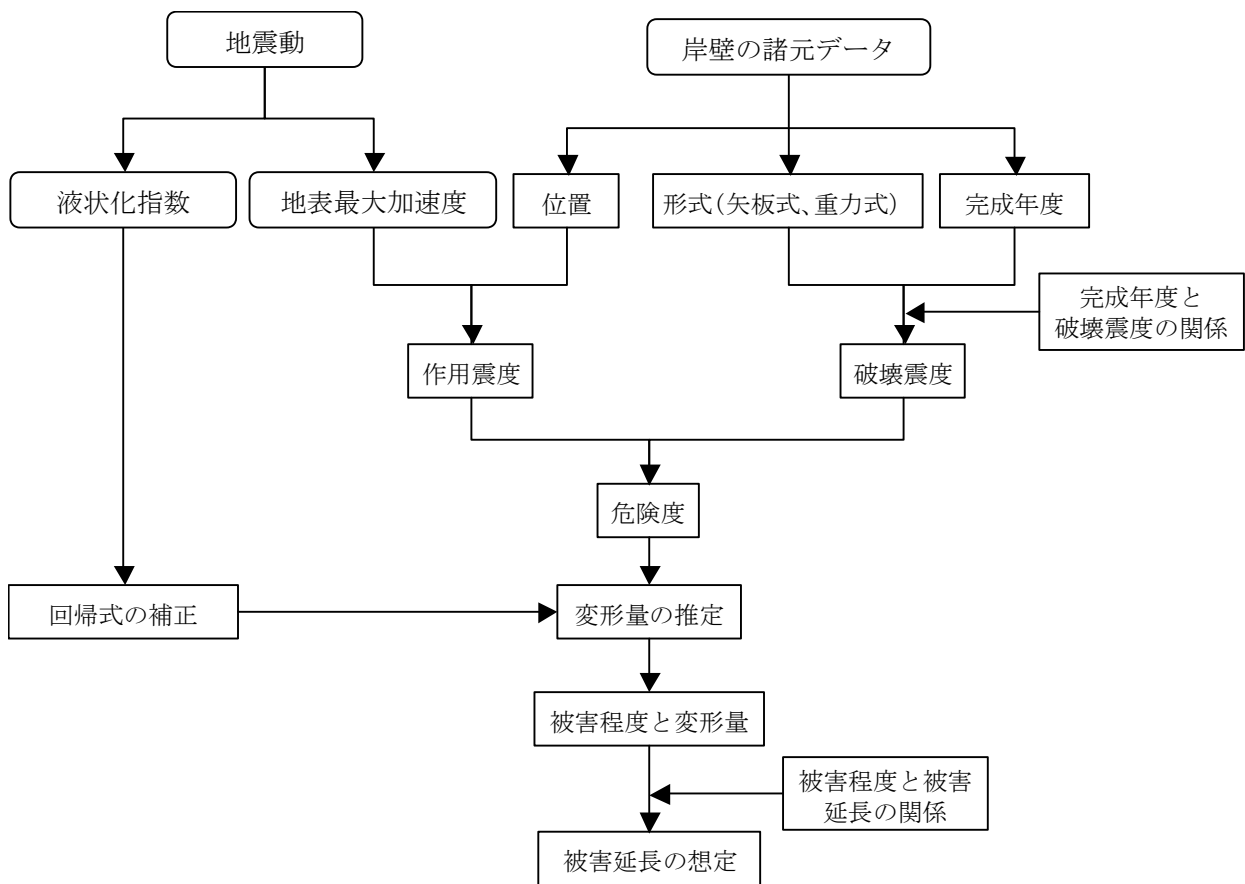


図 5.3-1 港湾・漁港被害の想定の流れ

### 5.3.2 港湾・漁港被害の想定手法

港湾・漁港被害の想定は、上部(1983)が、1923年関東地震から1978年宮城県沖地震までの17地震での港湾施設の被害事例697事例について分析し、導いた地震動・液状化と変形量の関係式を、1995年10月の喜界島近海で発生した地震での被害実績で補正し、被害を想定した。

被害は、被害程度別の延長で表した。

入力項目 (メッシュ別・市町村別)	出力項目 (メッシュ別)
○係留施設延長 (構造形式・完成年度・設計震度)	○メッシュ別被害程度別延長
○加速度、液状化危険度	○港湾別被害程度別延長

#### (1) 変形量の推定

変形量は、地表最大加速度から推定される作用震度と、構造物の構造形式や完成年度から推定される、施設の破壊震度との関係から求められる式より推定した。

表 5.3-1 建築年代と破壊震度 (福岡県)

構造形式	破壊震度			
	建築年代不明	昭和 24 年以前	昭和 25～34 年	昭和 35 年以降
矢板式	0.04	0.04	0.05	0.07
重力式	0.04	0.04	0.05	0.06

「港湾施設の技術上の基準・同解説」より九州・沖縄の第三地区の地区別震度を採用

変形量は、上部による回帰式に基づいて推定した。

<p>① 矢板式岸壁は、最大はらみ出し量の式</p> $D_x = -1.6 + 34.9 \times F_c$ <p><math>D_x</math> : 最大はらみ出し量 (cm)</p>
<p>② 重力式壁は、天端沈下量の式</p> $S_p = -50.9 + 57.1 \times F_c$ <p><math>S_p</math> : 天端沈下量 (cm)</p>

危険度  $F_c$  は、地震動の大きさである作用震度 ( $K_e$ ) と現行設計法による安定計算において安全率が限界となる震度 ( $K_c$ ) を比較して求めた。

$$F_c = K_e / K_c$$

**第Ⅲ編 被害想定**  
**5.交通施設被害の想定**

(2) 変形量と被害程度

岸壁の被害程度を運輸省（現・国土交通省）で採用している5段階にランク分けした。被害程度の内容を表5.3-2に示す。これは、1964年新潟地震後に「新潟地震港湾被害報告書第2部」（1965）がまとめられた際、港湾構造物について「断面が原形に比べてどのくらい変位・変形しているか」という観点から定義されたもので、新潟地震以降も港湾の地震被害を整理する場合に一般的に使用されている。

**表 5.3-2 港湾被害程度のランク付け**

ランク	被害の状況	被害の程度
0	無被害	—
I	本体には異常がないが、附属構造物に破壊や変状が認められるもの。	そのままの状態、あるいは簡単な手直しですぐ供用に耐えうる。
II	本体にかなりの変状が起こったもの。	簡単な手直しですぐに供用に耐える～かなりの供用に耐えうる。
III	形はとどめているが、構造物本体に破壊が起こったと認められるもの。	機能をまったく喪失している。
IV	全壊して形をとどめていないもの。	—

なお、地震動による岸壁の被害程度と変形量については、上部（1983）により、以下の表5.3-3～表5.3-4の関係が示されている。

**表 5.3-3 被害程度の被害変形量の範囲（矢板式） 上部（1983）**

被害程度	最大はらみ出し量(cm)	天端沈下量(cm)	エブロン沈下量(cm)
0	0	0	0
I	0～30	30以下	20以下
II	30～100	40以下	50以下
III	100～200	50以下	50～100
IV	200以上	50以上	100以上

**表 5.3-4 被害程度の被害変形量の範囲（重力式） 上部（1983）**

被害程度	最大はらみ出し量(cm)	天端沈下量(cm)	エブロン沈下量(cm)
0	0	0	0
I	25以下	30以下	50以下
II	25～70	50以下	50～80
III	70～200	100以下	80～100
IV	200以上	100以上	100以上

(3) 被害程度と被害延長

図 5.3-2 は、被害程度毎の岸壁延長に占める被害延長の割合の関係を示したものであり、被害程度ⅢまたはⅣと判定された施設について、被害程度に応じた被害割合（被害延長/岸壁延長）を乗じて被害延長を想定した。

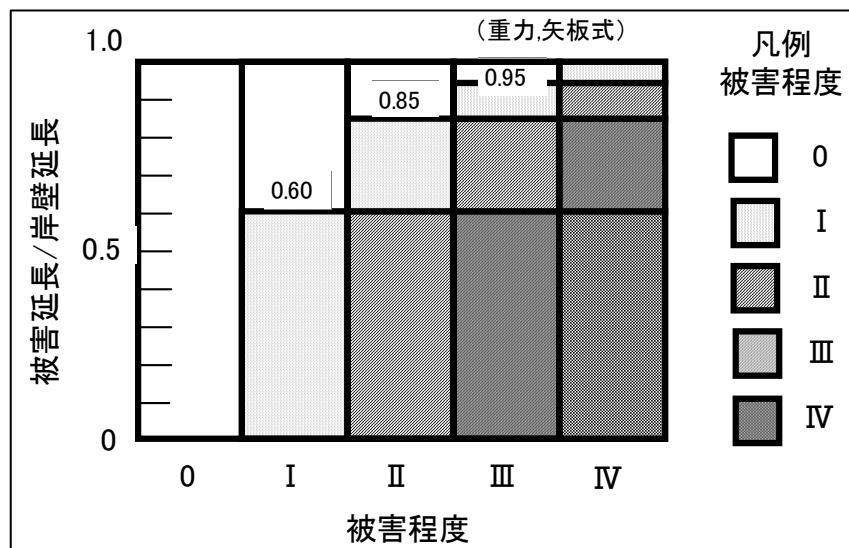


図 5.3-2 被害程度と岸壁延長に占める被害延長の割合の関係

5.3.3 基礎資料

土木構造物の被害想定を行うため、構造物毎の延長や箇所数を 250m メッシュ毎にデータ化した。

(1) 収集資料

港湾台帳、漁港台帳をそれぞれ港湾、漁港管理者より収集した。

(2) 施設分布の推定手法

岸壁、物揚場、船揚場、栈橋の構造物について、施設の構造、施工、延長を確認した。

5.3.4 港湾・漁港被害の想定結果

(1) 港湾・漁港被害の想定結果

各想定地震の港湾・漁港被害の想定結果の特徴は、以下のとおりである。

### 第Ⅲ編 被害想定

#### 5.交通施設被害の想定

##### 1) 小倉東断層

南西下部	全県で約 64km を超える施設（岸壁、荷揚場等）が使用不能になると想定され、主な被害は北九州港（約 39km）、苅田港（約 17km）で発生すると想定された。
中央下部	全県で約 66km を超える施設が使用不能になると想定され、主な被害は北九州港（約 39km）、苅田港（約 17km）で発生すると想定された。
北東下部	全県で約 63km を超える施設が使用不能になると想定され、主な被害は北九州港（約 39km）、苅田港（約 17km）で発生すると想定された。

##### 2) 西山断層

南東下部	全県で約 88km を超える施設が使用不能になると想定され、主な被害は北九州港（約 39km）、博多港（約 20km）で発生すると想定された。
中央下部	全県で約 98km を超える施設が使用不能になると想定され、主な被害は北九州港（約 39km）、博多港（約 20km）で発生すると想定された。
北西下部	全県で約 92km を超える施設が使用不能になると想定され、主な被害は北九州港（約 39km）、博多港（約 20km）、苅田港（17km）で発生すると想定された。

##### 3) 警固断層（南東部）

南東下部	全県で約 54km を超える施設が使用不能になると想定され、主な被害は博多港（約 20km）で発生すると想定された。
中央下部	全県で約 57km を超える施設が使用不能になると想定され、主な被害は博多港（約 20km）で発生すると想定された。
北西下部	全県で約 62km を超える施設が使用不能になると想定され、主な被害は博多港（約 20km）で発生すると想定された。

##### 4) 水縄断層

北東下部	全県で約 42km を超える施設が使用不能になると想定され、主な被害は沖端漁港（約 10km）で発生すると想定された。
中央下部	全県で約 31km を超える施設が使用不能になると想定され、主な被害は沖端漁港（約 10km）で発生すると想定された。
南西下部	全県で約 1km を超える施設が使用不能になると想定され、八津田漁港、西八田漁港、沓尾漁港などで被害が想定された。

5) 基盤一定

ほぼ全ての港湾、漁港で被害が想定された。被害の規模が大きいのは北九州港（約 39km）、博多港（約 20km）、苅田港（約 17km）、沖端漁港（約 11km）などとなっている。

(2) 港湾・漁港被害の想定結果表

各想定地震の港湾・漁港被害の想定結果を表 5.3-5(1)～(5)に示す。

1) 被害想定結果表を見る上の留意点

- ① 被害想定結果表の各施設の算定値は、小数点第1位で四捨五入して表記しており、算定値を合計したものとは必ずしも一致しないことがある。

第Ⅲ編 被害想定  
5.交通施設被害の想定

表5.3-5(1) 港湾・漁港被害の想定結果（小倉東断層）

港湾・漁港名	延長計 (m)	南西下部					中央下部					北東下部				
		無被害 (m)	ランクⅠ (m)	ランクⅡ (m)	ランクⅢ (m)	ランクⅣ (m)	無被害 (m)	ランクⅠ (m)	ランクⅡ (m)	ランクⅢ (m)	ランクⅣ (m)	無被害 (m)	ランクⅠ (m)	ランクⅡ (m)	ランクⅢ (m)	ランクⅣ (m)
北九州港	38,569	0	0	0	0	38,569	0	0	0	19,284	19,284	0	0	0	19,284	19,284
博多港	19,550	19,550	0	0	0	0	19,550	0	0	0	0	19,550	0	0	0	0
苅田港	17,217	0	0	200	7,807	9,210	0	0	0	8,007	9,210	0	0	200	7,807	9,210
三池港	3,691	3,691	0	0	0	0	3,691	0	0	0	0	3,691	0	0	0	0
大牟田港	4,099	4,099	0	0	0	0	4,099	0	0	0	0	4,099	0	0	0	0
宇島港	3,660	3,660	0	0	0	0	3,660	0	0	0	0	3,660	0	0	0	0
若津港	1,199	1,199	0	0	0	0	1,199	0	0	0	0	1,199	0	0	0	0
大島港	570	570	0	0	0	0	570	0	0	0	0	570	0	0	0	0
芦屋港	2,051	2,051	0	0	0	0	2,051	0	0	0	0	2,051	0	0	0	0
八屋漁港	400	400	0	0	0	0	400	0	0	0	0	400	0	0	0	0
松江漁港	132	132	0	0	0	0	132	0	0	0	0	132	0	0	0	0
西角田漁港	140	140	0	0	0	0	140	0	0	0	0	140	0	0	0	0
稚田漁港	101	101	0	0	0	0	0	0	4	51	47	0	0	4	47	51
八津田漁港	368	0	0	0	184	184	0	0	0	184	184	0	0	0	184	184
西八田漁港	110	0	0	0	55	55	0	0	0	55	55	0	0	0	55	55
稲童漁港	1,311	0	0	0	0	1,311	0	0	0	0	1,311	0	0	0	0	1,311
沓尾漁港	963	0	0	0	0	963	0	0	0	0	963	0	0	0	0	963
裏島漁港	2,100	2,100	0	0	0	0	0	0	0	267	1,833	0	0	0	267	1,833
岩屋漁港	1,078	1,078	0	0	0	0	1,078	0	0	0	0	1,078	0	0	0	0
脇田漁港	2,338	2,338	0	0	0	0	2,338	0	0	0	0	2,338	0	0	0	0
脇之浦漁港	1,066	1,066	0	0	0	0	1,066	0	0	0	0	1,066	0	0	0	0
馬島漁港	381	0	0	0	0	381	0	0	0	0	381	381	0	0	0	0
平松漁港	658	0	0	0	658	0	0	0	0	658	0	658	0	0	0	0
曾根漁港	619	0	0	0	0	619	0	0	0	0	619	0	0	0	0	619
地島漁港	743	743	0	0	0	0	743	0	0	0	0	743	0	0	0	0
福岡漁港	772	772	0	0	0	0	772	0	0	0	0	772	0	0	0	0
新宮漁港	888	888	0	0	0	0	888	0	0	0	0	888	0	0	0	0
奈多漁港	825	825	0	0	0	0	825	0	0	0	0	825	0	0	0	0
弘漁港	724	724	0	0	0	0	724	0	0	0	0	724	0	0	0	0
浜崎今津漁港	616	616	0	0	0	0	616	0	0	0	0	616	0	0	0	0
姫島漁港	1,040	1,040	0	0	0	0	1,040	0	0	0	0	1,040	0	0	0	0
深江漁港	310	310	0	0	0	0	310	0	0	0	0	310	0	0	0	0
福吉漁港	1,498	1,498	0	0	0	0	1,498	0	0	0	0	1,498	0	0	0	0
三又漁港	60	60	0	0	0	0	60	0	0	0	0	60	0	0	0	0
上新田漁港	842	842	0	0	0	0	842	0	0	0	0	842	0	0	0	0
新田漁港	1,230	1,230	0	0	0	0	1,230	0	0	0	0	1,230	0	0	0	0
大野島漁港	1,635	1,635	0	0	0	0	1,635	0	0	0	0	1,635	0	0	0	0
久間田漁港	1,800	1,800	0	0	0	0	1,800	0	0	0	0	1,800	0	0	0	0
東宮永漁港	867	867	0	0	0	0	867	0	0	0	0	867	0	0	0	0
両開漁港	3,016	3,016	0	0	0	0	3,016	0	0	0	0	3,016	0	0	0	0
有明漁港	689	689	0	0	0	0	689	0	0	0	0	689	0	0	0	0
皿垣開漁港	4,164	4,164	0	0	0	0	4,164	0	0	0	0	4,164	0	0	0	0
江浦漁港	2,486	2,486	0	0	0	0	2,486	0	0	0	0	2,486	0	0	0	0
黒崎漁港	512	512	0	0	0	0	512	0	0	0	0	512	0	0	0	0
津屋崎漁港	1,110	1,110	0	0	0	0	1,110	0	0	0	0	1,110	0	0	0	0
沖端漁港	10,554	10,554	0	0	0	0	10,554	0	0	0	0	10,554	0	0	0	0
吉富漁港	3,665	3,665	0	0	0	0	3,665	0	0	0	0	3,665	0	0	0	0
藍島漁港	2,091	0	0	0	54	2,037	0	0	0	54	2,037	2,091	0	0	0	0
柄杓田漁港	1,785	0	0	0	0	1,785	0	0	0	0	1,785	0	0	224	1,561	
柏原漁港	1,684	1,684	0	0	0	0	1,684	0	0	0	0	1,684	0	0	0	0
波津漁港	802	802	0	0	0	0	802	0	0	0	0	802	0	0	0	0
鐘崎漁港	1,895	1,895	0	0	0	0	1,895	0	0	0	0	1,895	0	0	0	0
神湊漁港	1,162	1,162	0	0	0	0	1,162	0	0	0	0	1,162	0	0	0	0
相島漁港	2,235	2,235	0	0	0	0	2,235	0	0	0	0	2,235	0	0	0	0
西浦漁港	1,703	1,703	0	0	0	0	1,703	0	0	0	0	1,703	0	0	0	0
玄界漁港	1,955	1,955	0	0	0	0	1,955	0	0	0	0	1,955	0	0	0	0
志賀島漁港	2,588	2,588	0	0	0	0	2,588	0	0	0	0	2,588	0	0	0	0
唐泊漁港	1,298	1,298	0	0	0	0	1,298	0	0	0	0	1,298	0	0	0	0
加布星漁港	1,026	1,026	0	0	0	0	1,026	0	0	0	0	1,026	0	0	0	0
船越漁港	2,217	2,217	0	0	0	0	2,217	0	0	0	0	2,217	0	0	0	0
岐志漁港	1,483	1,483	0	0	0	0	1,483	0	0	0	0	1,483	0	0	0	0
野北漁港	2,302	2,302	0	0	0	0	2,302	0	0	0	0	2,302	0	0	0	0
中島漁港	7,445	7,445	0	0	0	0	7,445	0	0	0	0	7,445	0	0	0	0
博多漁港	5,770	5,770	0	0	0	0	5,770	0	0	0	0	5,770	0	0	0	0
沖ノ島漁港	580	580	0	0	0	0	580	0	0	0	0	580	0	0	0	0
小呂島漁港	1,231	1,231	0	0	0	0	1,231	0	0	0	0	1,231	0	0	0	0
若津漁港	589	589	0	0	0	0	589	0	0	0	0	589	0	0	0	0
鹿屋漁港	0	0	0	0	0	0	0	0	0	0	0	0	0	0	0	0
大入漁港	0	0	0	0	0	0	0	0	0	0	0	0	0	0	0	0
芥屋漁港	689	689	0	0	0	0	689	0	0	0	0	689	0	0	0	0
勝浦漁港	0	0	0	0	0	0	0	0	0	0	0	0	0	0	0	0
大島漁港	1,450	1,450	0	0	0	0	1,450	0	0	0	0	1,450	0	0	0	0
長井漁港	0	0	0	0	0	0	0	0	0	0	0	0	0	0	0	0
宇島漁港	1,554	1,554	0	0	0	0	1,554	0	0	0	0	1,554	0	0	0	0
全県	187,951	123,880	0	200	8,758	55,114	121,678	0	4	28,560	37,709	124,808	0	204	27,868	35,071

第Ⅲ編 被害想定  
5.交通施設被害の想定

表5.3-5(2) 港湾・漁港被害の想定結果(西山断層)

港湾・漁港名	延長計 (m)	南東下部					中央下部					北西下部				
		無被害 (m)	ランクⅠ (m)	ランクⅡ (m)	ランクⅢ (m)	ランクⅣ (m)	無被害 (m)	ランクⅠ (m)	ランクⅡ (m)	ランクⅢ (m)	ランクⅣ (m)	無被害 (m)	ランクⅠ (m)	ランクⅡ (m)	ランクⅢ (m)	ランクⅣ (m)
北九州港	38,569	0	0	0	19,284	19,284	0	0	0	19,284	19,284	0	0	0	19,284	19,284
博多港	19,550	0	0	0	9,775	9,775	0	0	0	9,775	9,775	0	0	0	9,775	9,775
苅田港	17,217	17,217	0	0	0	0	17,217	0	0	0	0	0	200	8,691	8,326	0
三池港	3,691	3,691	0	0	0	0	3,691	0	0	0	0	3,691	0	0	0	0
大牟田港	4,099	4,099	0	0	0	0	4,099	0	0	0	0	4,099	0	0	0	0
宇島港	3,660	3,660	0	0	0	0	3,660	0	0	0	0	3,660	0	0	0	0
若津港	1,199	1,199	0	0	0	0	1,199	0	0	0	0	1,199	0	0	0	0
大島港	570	0	0	0	0	570	0	0	0	0	570	570	0	0	0	0
芦屋港	2,051	0	0	0	331	1,720	0	0	0	331	1,720	2,051	0	0	0	0
八屋漁港	400	400	0	0	0	0	400	0	0	0	0	400	0	0	0	0
松江漁港	132	132	0	0	0	0	132	0	0	0	0	132	0	0	0	0
西角田漁港	140	140	0	0	0	0	140	0	0	0	0	140	0	0	0	0
椎田漁港	101	101	0	0	0	0	101	0	0	0	0	0	0	4	51	47
八津田漁港	368	0	0	0	184	184	0	0	0	184	184	0	0	0	184	184
西八田漁港	110	0	0	0	55	55	0	0	0	55	55	0	0	0	55	55
稲童漁港	1,311	1,311	0	0	0	0	0	0	0	0	1,311	0	0	0	0	1,311
沓尾漁港	963	963	0	0	0	0	0	0	0	0	963	0	0	0	0	963
蓑島漁港	2,100	2,100	0	0	0	0	2,100	0	0	0	0	2,100	0	0	0	0
岩屋漁港	1,078	1,078	0	0	0	0	1,078	0	0	0	0	1,078	0	0	0	0
脇田漁港	2,338	2,338	0	0	0	0	2,338	0	0	0	0	2,338	0	0	0	0
脇之浦漁港	1,066	1,066	0	0	0	0	1,066	0	0	0	0	1,066	0	0	0	0
馬島漁港	381	381	0	0	0	0	381	0	0	0	0	381	0	0	0	0
平松漁港	658	658	0	0	0	0	658	0	0	0	0	658	0	0	0	0
曾根漁港	619	0	0	0	0	619	0	0	0	0	619	0	0	0	0	619
地島漁港	743	0	0	0	0	743	0	0	0	0	743	743	0	0	0	0
福岡漁港	772	0	0	0	0	772	0	0	0	0	772	0	0	0	0	772
新宮漁港	888	0	0	0	50	838	0	0	0	50	838	0	0	0	50	838
奈多漁港	825	0	0	0	413	413	0	0	0	413	413	0	0	0	413	413
弘漁港	724	0	0	0	362	362	0	0	0	362	362	724	0	0	0	0
浜崎今津漁港	616	0	0	0	308	308	0	0	0	308	308	0	0	0	308	308
姫島漁港	1,040	1,040	0	0	0	0	1,040	0	0	0	0	1,040	0	0	0	0
深江漁港	310	310	0	0	0	0	310	0	0	0	0	310	0	0	0	0
福吉漁港	1,498	0	0	0	749	749	0	0	0	749	749	0	0	0	749	749
三又漁港	60	60	0	0	0	0	60	0	0	0	0	60	0	0	0	0
上新田漁港	842	842	0	0	0	0	842	0	0	0	0	842	0	0	0	0
新田漁港	1,230	1,230	0	0	0	0	1,230	0	0	0	0	1,230	0	0	0	0
大野島漁港	1,635	1,635	0	0	0	0	1,635	0	0	0	0	1,635	0	0	0	0
久間田漁港	1,800	1,800	0	0	0	0	1,800	0	0	0	0	1,800	0	0	0	0
東宮永漁港	867	867	0	0	0	0	867	0	0	0	0	867	0	0	0	0
両開漁港	3,016	3,016	0	0	0	0	3,016	0	0	0	0	3,016	0	0	0	0
有明漁港	689	689	0	0	0	0	689	0	0	0	0	689	0	0	0	0
血垣開漁港	4,164	4,164	0	0	0	0	4,164	0	0	0	0	4,164	0	0	0	0
江浦漁港	2,486	2,486	0	0	0	0	2,486	0	0	0	0	2,486	0	0	0	0
黒崎漁港	512	512	0	0	0	0	512	0	0	0	0	512	0	0	0	0
津屋崎漁港	1,110	0	0	0	555	555	0	0	0	555	555	0	0	0	555	555
沖端漁港	10,554	10,554	0	0	0	0	10,554	0	0	0	0	10,554	0	0	0	0
吉富漁港	3,665	3,665	0	0	0	0	3,665	0	0	0	0	3,665	0	0	0	0
藍島漁港	2,091	0	0	0	54	2,037	0	0	0	54	2,037	2,091	0	0	0	0
柄杓田漁港	1,785	0	0	0	224	1,561	0	0	0	224	1,561	0	0	0	224	1,561
柏原漁港	1,684	0	0	0	87	1,597	0	0	0	87	1,597	1,684	0	0	0	0
波津漁港	802	0	0	0	401	401	0	0	0	401	401	802	0	0	0	0
鐘崎漁港	1,895	0	0	0	0	1,895	0	0	0	0	1,895	0	0	0	0	1,895
神湊漁港	1,162	0	0	0	0	1,162	0	0	0	0	1,162	0	0	0	0	1,162
相島漁港	2,235	0	0	0	50	2,185	0	0	0	50	2,185	2,235	0	0	0	0
西浦漁港	1,703	0	0	0	852	852	0	0	0	852	852	1,703	0	0	0	0
玄界漁港	1,955	0	0	0	84	1,871	0	0	0	84	1,871	1,955	0	0	0	0
志賀島漁港	2,588	0	0	0	288	2,301	0	0	0	288	2,301	0	0	0	288	2,301
唐泊漁港	1,298	1,298	0	0	0	0	0	0	0	649	649	1,298	0	0	0	0
加布里漁港	1,026	1,026	0	0	0	0	1,026	0	0	0	0	1,026	0	0	0	0
船越漁港	2,217	2,217	0	0	0	0	2,217	0	0	0	0	2,217	0	0	0	0
岐志漁港	1,483	1,483	0	0	0	0	1,483	0	0	0	0	1,483	0	0	0	0
野北漁港	2,302	2,302	0	0	0	0	2,302	0	0	0	0	2,302	0	0	0	0
中島漁港	7,445	7,445	0	0	0	0	7,445	0	0	0	0	7,445	0	0	0	0
博多漁港	5,770	5,770	0	0	0	0	0	0	0	2,145	3,625	5,770	0	0	0	0
沖ノ島漁港	580	580	0	0	0	0	580	0	0	0	0	580	0	0	0	0
小呂島漁港	1,231	1,231	0	0	0	0	1,231	0	0	0	0	1,231	0	0	0	0
若津漁港	589	589	0	0	0	0	589	0	0	0	0	589	0	0	0	0
鹿屋漁港	0	0	0	0	0	0	0	0	0	0	0	0	0	0	0	0
大入漁港	0	0	0	0	0	0	0	0	0	0	0	0	0	0	0	0
芥屋漁港	689	689	0	0	0	0	689	0	0	0	0	689	0	0	0	0
勝浦漁港	0	0	0	0	0	0	0	0	0	0	0	0	0	0	0	0
大島漁港	1,450	0	0	0	725	725	0	0	0	725	725	1,450	0	0	0	0
長井漁港	0	0	0	0	0	0	0	0	0	0	0	0	0	0	0	0
宇島漁港	1,554	1,554	0	0	0	0	1,554	0	0	0	0	1,554	0	0	0	0
全県	187,951	99,588	0	0	34,830	53,533	90,246	0	0	37,624	60,081	96,005	0	204	40,626	51,116



第Ⅲ編 被害想定  
5.交通施設被害の想定

表5.3-5(3) 港湾・漁港被害の想定結果（警固断層（南東部））

港湾・漁港名	延長計 (m)	南東下部					中央下部					北西下部				
		無被害 (m)	ランクⅠ (m)	ランクⅡ (m)	ランクⅢ (m)	ランクⅣ (m)	無被害 (m)	ランクⅠ (m)	ランクⅡ (m)	ランクⅢ (m)	ランクⅣ (m)	無被害 (m)	ランクⅠ (m)	ランクⅡ (m)	ランクⅢ (m)	ランクⅣ (m)
北九州港	38,569	38,569	0	0	0	0	38,569	0	0	0	0	38,569	0	0	0	0
博多港	19,550	0	0	0	0	19,550	0	0	0	0	19,550	0	0	0	9,775	9,775
苅田港	17,217	17,217	0	0	0	0	17,217	0	0	0	0	17,217	0	0	0	0
三池港	3,691	3,691	0	0	0	0	3,691	0	0	0	0	3,691	0	0	0	0
大牟田港	4,099	4,099	0	0	0	0	4,099	0	0	0	0	4,099	0	0	0	0
宇島港	3,660	3,660	0	0	0	0	3,660	0	0	0	0	3,660	0	0	0	0
若津港	1,199	1,199	0	0	0	0	1,199	0	0	0	0	1,199	0	0	0	0
大島港	570	570	0	0	0	0	570	0	0	0	0	570	0	0	0	0
芦屋港	2,051	2,051	0	0	0	0	2,051	0	0	0	0	2,051	0	0	0	0
八屋漁港	400	400	0	0	0	0	400	0	0	0	0	400	0	0	0	0
松江漁港	132	132	0	0	0	0	132	0	0	0	0	132	0	0	0	0
西角田漁港	140	140	0	0	0	0	140	0	0	0	0	140	0	0	0	0
榎田漁港	101	101	0	0	0	0	101	0	0	0	0	101	0	0	0	0
八津田漁港	368	368	0	0	0	0	0	0	0	184	184	0	0	0	184	184
西八田漁港	110	110	0	0	0	0	0	0	0	55	55	0	0	0	55	55
稲童漁港	1,311	1,311	0	0	0	0	1,311	0	0	0	0	1,311	0	0	0	0
沓尾漁港	963	963	0	0	0	0	963	0	0	0	0	963	0	0	0	0
裏島漁港	2,100	2,100	0	0	0	0	2,100	0	0	0	0	2,100	0	0	0	0
岩屋漁港	1,078	1,078	0	0	0	0	1,078	0	0	0	0	1,078	0	0	0	0
脇田漁港	2,338	2,338	0	0	0	0	2,338	0	0	0	0	2,338	0	0	0	0
脇之浦漁港	1,066	1,066	0	0	0	0	1,066	0	0	0	0	1,066	0	0	0	0
馬島漁港	381	381	0	0	0	0	381	0	0	0	0	381	0	0	0	0
平松漁港	658	658	0	0	0	0	658	0	0	0	0	658	0	0	0	0
曾根漁港	619	619	0	0	0	0	0	0	0	0	619	619	0	0	0	0
地島漁港	743	743	0	0	0	0	743	0	0	0	0	743	0	0	0	0
福岡漁港	772	0	0	0	0	772	0	0	0	0	772	0	0	228	544	
新宮漁港	888	0	0	0	50	838	0	0	0	50	838	888	0	0	0	0
奈多漁港	825	0	0	0	413	413	0	0	0	413	413	0	0	0	413	413
弘漁港	724	0	0	0	362	362	0	0	0	362	362	724	0	0	0	0
浜崎今津漁港	616	0	0	0	0	616	0	0	0	0	616	0	0	0	308	308
姫島漁港	1,040	0	0	0	520	520	0	0	0	520	520	1,040	0	0	0	0
深江漁港	310	0	0	0	155	155	0	0	0	155	155	310	0	0	0	0
福吉漁港	1,498	0	0	0	749	749	0	0	0	749	749	0	0	0	749	749
三又漁港	60	60	0	0	0	0	60	0	0	0	0	60	0	0	0	0
上新田漁港	842	842	0	0	0	0	842	0	0	0	0	842	0	0	0	0
新田漁港	1,230	1,230	0	0	0	0	1,230	0	0	0	0	1,230	0	0	0	0
大野島漁港	1,635	1,635	0	0	0	0	1,635	0	0	0	0	1,635	0	0	0	0
久間田漁港	1,800	1,800	0	0	0	0	1,800	0	0	0	0	1,800	0	0	0	0
東宮永漁港	867	867	0	0	0	0	0	0	0	708	159	0	0	0	708	159
両開漁港	3,016	3,016	0	0	0	0	3,016	0	0	0	0	0	0	95	2,832	89
有明漁港	689	689	0	0	0	0	0	0	0	0	689	0	0	0	0	689
皿垣開漁港	4,164	4,164	0	0	0	0	0	0	0	2,448	1,717	0	0	0	2,448	1,717
江浦漁港	2,486	2,486	0	0	0	0	2,486	0	0	0	0	2,486	0	0	0	0
黒崎漁港	512	512	0	0	0	0	512	0	0	0	0	512	0	0	0	0
津屋崎漁港	1,110	0	0	0	555	555	0	0	0	555	555	1,110	0	0	0	0
沖端漁港	10,554	10,554	0	0	0	0	10,554	0	0	0	0	0	0	88	8,738	1,728
吉富漁港	3,665	3,665	0	0	0	0	3,665	0	0	0	0	3,665	0	0	0	0
藍島漁港	2,091	2,091	0	0	0	0	2,091	0	0	0	0	2,091	0	0	0	0
柄杓田漁港	1,785	1,785	0	0	0	0	0	0	0	224	1,561	1,785	0	0	0	0
柏原漁港	1,684	1,684	0	0	0	0	1,684	0	0	0	0	1,684	0	0	0	0
波津漁港	802	802	0	0	0	0	802	0	0	0	0	802	0	0	0	0
鐘崎漁港	1,895	0	0	0	0	1,895	0	0	0	0	1,895	1,895	0	0	0	0
神湊漁港	1,162	0	0	0	0	1,162	0	0	0	0	1,162	1,162	0	0	0	0
相島漁港	2,235	0	0	0	50	2,185	0	0	0	50	2,185	2,235	0	0	0	0
西浦漁港	1,703	0	0	0	852	852	0	0	0	852	852	0	0	0	852	852
玄界漁港	1,955	0	0	0	0	1,955	0	0	0	84	1,871	0	0	0	84	1,871
志賀島漁港	2,588	0	0	0	0	2,588	0	0	0	0	2,588	0	0	0	288	2,301
唐泊漁港	1,298	0	0	0	649	649	0	0	0	649	649	1,298	0	0	0	0
加布星漁港	1,026	0	0	0	513	513	1,026	0	0	0	0	1,026	0	0	0	0
船越漁港	2,217	0	0	0	1,108	1,108	0	0	0	1,108	1,108	2,217	0	0	0	0
岐志漁港	1,483	0	0	0	742	742	1,483	0	0	0	0	1,483	0	0	0	0
野北漁港	2,302	0	0	11	11	2,281	2,302	0	0	0	0	2,302	0	0	0	0
中島漁港	7,445	7,445	0	0	0	0	7,445	0	0	0	0	0	0	0	3,286	4,159
博多漁港	5,770	0	0	0	2,127	3,643	0	0	0	2,127	3,643	0	0	0	2,127	3,643
沖ノ島漁港	580	580	0	0	0	0	580	0	0	0	0	580	0	0	0	0
小呂島漁港	1,231	1,231	0	0	0	0	1,231	0	0	0	0	1,231	0	0	0	0
若津漁港	589	589	0	0	0	0	589	0	0	0	0	589	0	0	0	0
鹿屋漁港	0	0	0	0	0	0	0	0	0	0	0	0	0	0	0	0
大入漁港	0	0	0	0	0	0	0	0	0	0	0	0	0	0	0	0
芥屋漁港	689	0	0	0	345	345	689	0	0	0	0	689	0	0	0	0
勝浦漁港	0	0	0	0	0	0	0	0	0	0	0	0	0	0	0	0
大島漁港	1,450	1,450	0	0	0	0	1,450	0	0	0	0	1,450	0	0	0	0
長井漁港	0	0	0	0	0	0	0	0	0	0	0	0	0	0	0	0
宇島漁港	1,554	1,554	0	0	0	0	1,554	0	0	0	0	1,554	0	0	0	0
全県	187,951	134,295	0	11	9,198	44,447	131,193	0	0	11,291	45,467	125,460	0	183	33,072	29,235

第Ⅲ編 被害想定  
5.交通施設被害の想定

表5.3-5(4) 港湾・漁港被害の想定結果（水縄断層）

港湾・漁港名	延長計 (m)	北東下部					中央下部					南西下部				
		無被害 (m)	ランクⅠ (m)	ランクⅡ (m)	ランクⅢ (m)	ランクⅣ (m)	無被害 (m)	ランクⅠ (m)	ランクⅡ (m)	ランクⅢ (m)	ランクⅣ (m)	無被害 (m)	ランクⅠ (m)	ランクⅡ (m)	ランクⅢ (m)	ランクⅣ (m)
北九州港	38,569	38,569	0	0	0	0	38,569	0	0	0	0	38,569	0	0	0	0
博多港	19,550	19,550	0	0	0	0	19,550	0	0	0	0	19,550	0	0	0	0
苅田港	17,217	17,217	0	0	0	0	17,217	0	0	0	0	17,217	0	0	0	0
三池港	3,691	3,691	0	0	0	0	3,691	0	0	0	0	3,691	0	0	0	0
大牟田港	4,099	4,099	0	0	0	0	4,099	0	0	0	0	4,099	0	0	0	0
宇島港	3,660	3,660	0	0	0	0	3,660	0	0	0	0	3,660	0	0	0	0
若津港	1,199	0	0	13	941	245	0	0	13	954	233	1,199	0	0	0	0
大島港	570	570	0	0	0	0	570	0	0	0	0	570	0	0	0	0
芦屋港	2,051	2,051	0	0	0	0	2,051	0	0	0	0	2,051	0	0	0	0
八屋漁港	400	400	0	0	0	0	400	0	0	0	0	400	0	0	0	0
松江漁港	132	132	0	0	0	0	132	0	0	0	0	132	0	0	0	0
西角田漁港	140	140	0	0	0	0	140	0	0	0	0	140	0	0	0	0
椎田漁港	101	101	0	0	0	0	101	0	0	0	0	101	0	0	0	0
八津田漁港	368	368	0	0	0	0	0	0	184	184	0	0	0	184	184	
西八田漁港	110	110	0	0	0	0	0	0	55	55	0	0	0	55	55	
稲童漁港	1,311	1,311	0	0	0	0	1,311	0	0	0	0	1,311	0	0	0	0
沓尾漁港	963	963	0	0	0	0	963	0	0	0	0	0	0	0	0	963
蓑島漁港	2,100	2,100	0	0	0	0	2,100	0	0	0	0	2,100	0	0	0	0
岩屋漁港	1,078	1,078	0	0	0	0	1,078	0	0	0	0	1,078	0	0	0	0
脇田漁港	2,338	2,338	0	0	0	0	2,338	0	0	0	0	2,338	0	0	0	0
脇之浦漁港	1,066	1,066	0	0	0	0	1,066	0	0	0	0	1,066	0	0	0	0
馬島漁港	381	381	0	0	0	0	381	0	0	0	0	381	0	0	0	0
平松漁港	658	658	0	0	0	0	658	0	0	0	0	658	0	0	0	0
曾根漁港	619	619	0	0	0	0	619	0	0	0	0	619	0	0	0	0
地島漁港	743	743	0	0	0	0	743	0	0	0	0	743	0	0	0	0
福岡漁港	772	772	0	0	0	0	772	0	0	0	0	772	0	0	0	0
新宮漁港	888	888	0	0	0	0	888	0	0	0	0	888	0	0	0	0
奈多漁港	825	825	0	0	0	0	825	0	0	0	0	825	0	0	0	0
弘漁港	724	724	0	0	0	0	724	0	0	0	0	724	0	0	0	0
浜崎今津漁港	616	0	0	0	308	308	616	0	0	0	0	616	0	0	0	0
姫島漁港	1,040	1,040	0	0	0	0	1,040	0	0	0	0	1,040	0	0	0	0
深江漁港	310	310	0	0	0	0	310	0	0	0	0	310	0	0	0	0
福吉漁港	1,498	0	0	0	749	749	1,498	0	0	0	0	1,498	0	0	0	0
三又漁港	60	0	0	0	60	0	60	0	0	0	0	60	0	0	0	0
上新田漁港	842	0	0	0	842	0	842	0	0	0	0	842	0	0	0	0
新田漁港	1,230	0	0	0	1,230	0	1,230	0	0	0	0	1,230	0	0	0	0
大野島漁港	1,635	0	0	0	479	1,156	1,635	0	0	0	0	1,635	0	0	0	0
久間田漁港	1,800	0	0	0	1,800	0	1,800	0	0	0	0	1,800	0	0	0	0
東宮永漁港	867	0	0	0	708	159	0	0	0	708	159	867	0	0	0	0
両開漁港	3,016	0	0	0	2,832	184	0	0	95	2,737	184	3,016	0	0	0	0
有明漁港	689	0	0	0	0	689	0	0	0	0	689	689	0	0	0	0
血垣開漁港	4,164	0	0	0	2,448	1,717	0	0	0	2,448	1,717	4,164	0	0	0	0
江浦漁港	2,486	0	0	0	2,081	406	0	0	0	2,081	406	2,486	0	0	0	0
黒崎漁港	512	0	0	0	418	94	512	0	0	0	0	512	0	0	0	0
津屋崎漁港	1,110	1,110	0	0	0	0	1,110	0	0	0	0	1,110	0	0	0	0
沖端漁港	10,554	0	0	88	8,650	1,816	0	0	88	8,650	1,816	10,554	0	0	0	0
吉富漁港	3,665	3,665	0	0	0	0	3,665	0	0	0	0	3,665	0	0	0	0
藍島漁港	2,091	2,091	0	0	0	0	2,091	0	0	0	0	2,091	0	0	0	0
柄杓田漁港	1,785	1,785	0	0	0	0	1,785	0	0	0	0	1,785	0	0	0	0
柏原漁港	1,684	1,684	0	0	0	0	1,684	0	0	0	0	1,684	0	0	0	0
波津漁港	802	802	0	0	0	0	802	0	0	0	0	802	0	0	0	0
鐘崎漁港	1,895	1,895	0	0	0	0	1,895	0	0	0	0	1,895	0	0	0	0
神湊漁港	1,162	1,162	0	0	0	0	1,162	0	0	0	0	1,162	0	0	0	0
相島漁港	2,235	2,235	0	0	0	0	2,235	0	0	0	0	2,235	0	0	0	0
西浦漁港	1,703	1,703	0	0	0	0	1,703	0	0	0	0	1,703	0	0	0	0
玄界漁港	1,955	1,955	0	0	0	0	1,955	0	0	0	0	1,955	0	0	0	0
志賀島漁港	2,588	0	0	0	288	2,301	2,588	0	0	0	0	2,588	0	0	0	0
唐泊漁港	1,298	1,298	0	0	0	0	1,298	0	0	0	0	1,298	0	0	0	0
加布里漁港	1,026	1,026	0	0	0	0	1,026	0	0	0	0	1,026	0	0	0	0
船越漁港	2,217	2,217	0	0	0	0	2,217	0	0	0	0	2,217	0	0	0	0
岐志漁港	1,483	1,483	0	0	0	0	1,483	0	0	0	0	1,483	0	0	0	0
野北漁港	2,302	2,302	0	0	0	0	2,302	0	0	0	0	2,302	0	0	0	0
中島漁港	7,445	0	0	0	3,286	4,159	0	0	0	3,286	4,159	7,445	0	0	0	0
博多漁港	5,770	5,770	0	0	0	0	5,770	0	0	0	0	5,770	0	0	0	0
沖ノ島漁港	580	580	0	0	0	0	580	0	0	0	0	580	0	0	0	0
小呂島漁港	1,231	1,231	0	0	0	0	1,231	0	0	0	0	1,231	0	0	0	0
若津漁港	589	0	0	0	120	469	589	0	0	0	0	589	0	0	0	0
鹿屋漁港	0	0	0	0	0	0	0	0	0	0	0	0	0	0	0	0
大入漁港	0	0	0	0	0	0	0	0	0	0	0	0	0	0	0	0
芥屋漁港	689	689	0	0	0	0	689	0	0	0	0	689	0	0	0	0
勝浦漁港	0	0	0	0	0	0	0	0	0	0	0	0	0	0	0	0
大島漁港	1,450	1,450	0	0	0	0	1,450	0	0	0	0	1,450	0	0	0	0
長井漁港	0	0	0	0	0	0	0	0	0	0	0	0	0	0	0	0
宇島漁港	1,554	1,554	0	0	0	0	1,554	0	0	0	0	1,554	0	0	0	0
全県	187,951	146,161	0	101	27,238	14,452	157,052	0	196	21,101	9,602	186,509	0	0	239	1,202

第Ⅲ編 被害想定

5.交通施設被害の想定

表5.3-5(5) 港湾・漁港被害の想定結果（基盤一定）

港湾・漁港名	延長計 (m)	無被害 (m)	ランクⅠ (m)	ランクⅡ (m)	ランクⅢ (m)	ランクⅣ (m)
北九州港	38,569	0	0	0	0	38,569
博多港	19,550	0	0	0	9,775	9,775
苅田港	17,217	0	0	200	7,807	9,210
三池港	3,691	0	0	13	756	2,922
大牟田港	4,099	0	0	20	4,059	20
宇島港	3,660	0	0	0	0	3,660
若津港	1,199	0	0	13	941	245
大島港	570	0	0	0	0	570
芦屋港	2,051	0	0	0	331	1,720
八屋漁港	400	0	0	0	3	397
松江漁港	132	0	0	0	0	132
西角田漁港	140	0	0	0	70	70
椎田漁港	101	0	0	0	51	51
八津田漁港	368	0	0	0	0	368
西八田漁港	110	0	0	0	0	110
稲童漁港	1,311	0	0	0	0	1,311
香尾漁港	963	0	0	0	0	963
養島漁港	2,100	0	0	0	267	1,833
岩屋漁港	1,078	0	0	0	0	1,078
脇田漁港	2,338	2,338	0	0	0	0
脇之浦漁港	1,066	0	0	0	0	1,066
馬島漁港	381	0	0	0	0	381
平松漁港	658	0	0	0	658	0
曾根漁港	619	0	0	0	0	619
地島漁港	743	0	0	0	0	743
福岡漁港	772	0	0	0	0	772
新宮漁港	888	0	0	0	50	838
奈多漁港	825	0	0	0	413	413
弘漁港	724	0	0	0	362	362
浜崎今津漁港	616	0	0	0	308	308
姫島漁港	1,040	0	0	0	520	520
深江漁港	310	0	0	0	155	155
福吉漁港	1,498	0	0	0	0	1,498
三叉漁港	60	0	0	0	60	0
上新田漁港	842	0	0	0	842	0
新田漁港	1,230	0	0	0	1,230	0
大野島漁港	1,635	0	0	0	479	1,156
久間田漁港	1,800	0	0	0	1,800	0
東宮永漁港	867	0	0	0	0	867
両開漁港	3,016	0	0	0	2,832	184
有明漁港	689	0	0	0	0	689
皿垣開漁港	4,164	0	0	0	0	4,164
江浦漁港	2,486	0	0	0	2,081	406
黒崎漁港	512	0	0	0	418	94
津屋崎漁港	1,110	0	0	0	555	555
沖端漁港	10,554	0	0	0	8,738	1,816
吉富漁港	3,665	0	0	0	688	2,977
藍島漁港	2,091	0	0	0	0	2,091
柄杓田漁港	1,785	0	0	0	0	1,785
柏原漁港	1,684	0	0	0	0	1,684
波津漁港	802	0	0	0	401	401
鐘崎漁港	1,895	0	0	0	0	1,895
神湊漁港	1,162	0	0	0	0	1,162
相島漁港	2,235	0	0	0	50	2,185
西浦漁港	1,703	0	0	0	852	852
玄界漁港	1,955	0	0	0	84	1,871
志賀島漁港	2,588	0	0	0	288	2,301
唐泊漁港	1,298	0	0	0	649	649
加布里漁港	1,026	0	0	0	513	513
船越漁港	2,217	0	0	0	1,108	1,108
岐志漁港	1,483	0	0	0	742	742
野北漁港	2,302	0	0	11	11	2,281
中島漁港	7,445	0	0	0	3,286	4,159
博多漁港	5,770	0	0	0	2,127	3,643
沖ノ島漁港	580	0	0	0	0	580
小呂島漁港	1,231	0	0	0	0	1,231
若津漁港	589	0	0	0	120	469
鹿屋漁港	0	0	0	0	0	0
大入漁港	0	0	0	0	0	0
芥屋漁港	689	0	0	0	345	345
勝浦漁港	0	0	0	0	0	0
大島漁港	1,450	0	0	0	725	725
長井漁港	0	0	0	0	0	0
宇島漁港	1,554	0	0	0	0	1,554
全県	187,951	2,338	0	256	57,545	127,812