

2.3 理科 正答及び配点

1	問1	(例) 葉を脱色するはたらきがあるから。				
	問2	ア	(例) 緑色の部分		イ	(A)と(B) または(B)と(A)
	問3	P	b	Q	師管	R 水

※(配点)

2	
1	2
2全解	

※(小計)

7	
---	--

2	問1	感覚器官	問2	4	
	問3	名称	反射	番号	1
	問4	(例) せきずいから脳へ伝え、脳で判断して			

※(配点)

2	2
2両解	
2	

※(小計)

8	
---	--

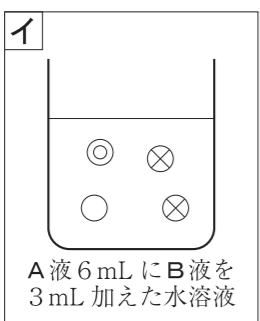
3	問1	ア	a	イ	X		
	問2	(1)	(例) 加熱の回数が増えるとともに増加し、やがて変化しなくなった			(2)	0.32 g
	問3	図4	$2\text{Cu} + (\text{O}_2) \rightarrow (2\text{CuO})$				

※(配点)

2両解	
2	2
2	

※(小計)

8	
---	--

4	問1	青色	問2	NaCl	
	問3	①	水素イオン	②	水酸化物イオン
	問4	(例)			

※(配点)

1	2
2両解	
2	

※(小計)

7	
---	--

5	問1	(例) 線香のけむりを入れる				
	問2	①	P	②	S X (例) 水	Y (例) 霧
	問3	(例) 飽和水蒸気量が減り、フラスコ内の湿度は高くなる。				

※(配点)

2	
2両解	2両解
2	

※(小計)

8	
---	--

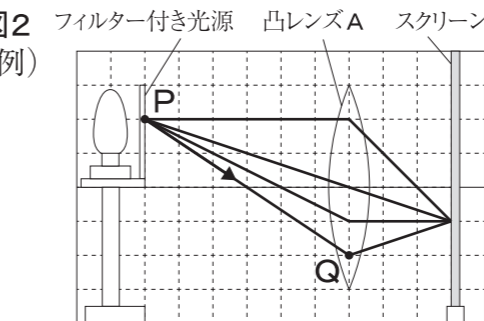
6	問1	名称	日周運動	理由	(例) 地球が自転しているから。	
	問2	(例) 北極星が、地軸のほぼ延長上にあるから。				
	問3	内容	(例) 公転している	①	a	②

※(配点)

2両解	
2	
3全解	

※(小計)

7	
---	--

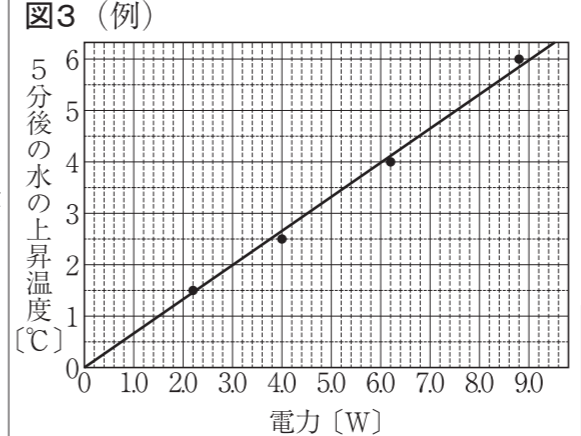
7	問1	2			
	問2	内容	(例) 焦点距離の2倍のとき、等しくなる	数値	15
	問3	図2			

※(配点)

1	
3両解	
2	

※(小計)

6	
---	--

8	問1	2			
	問2	作図		内容	(例) 電力の大きさと電流を流した時間
	問3	(1)	150 J	(2)	(熱) 伝導
	問4	①	光	②	ア

※(配点)

1	
3両解	
3	1
1両解	

※(小計)

9	
---	--

受検番号

※(合計)

得点	60
----	----