

おんががわ ながうらがわ
 遠賀川水系 長浦川2
 (砂防事業)

1. 事業概要

1) 流域の概要

ながうらがわ ながうらがわ ながうらがわ
 長浦川2は、田川郡福智町大字伊方に位置し、一級河川遠賀川水系伊方川へ流下する
 現況溪床勾配13.7° (1/4.1) の溪流である。

2) 事業の必要性

長浦川2は、土石流危険溪流であり、過去の降雨などによる荒廃が著しく、上流域には不安定土砂が堆積し、溪岸侵食・倒木が多く確認される。土砂災害が発生した際には、人家、町道など甚大な被害が発生する恐れがあるため、早期に土石流対策を実施する必要がある。
 なお、地域防災計画では、土砂災害の危険箇所位置付けられている。

3) 事業により期待される効果

○土石流による土砂災害からの保全

保全人家：58戸
 保全公共施設：町道、公民館

2. 現在の状況

土砂災害防止法：土砂災害警戒区域等の指定済 (平成25年3月15日告示)
 現況溪床勾配：13.7° (1/4.1)

3. 計画内容

箇所名：田川郡福智町大字伊方
 流域面積：0.10km²
 整備内容：砂防堰堤工 N=1基、管理用道路工 L=130m
 全体事業費：C=5.0億円
 事業着手年度：令和8年度
 完成目標年度：令和14年度
 費用便益比：21.0

4. その他特記事項

・事業に対する要望・協力体制

要望書：方城第11行政区からの要望 (令和7年6月)
 福智町からの要望 (令和7年6月)

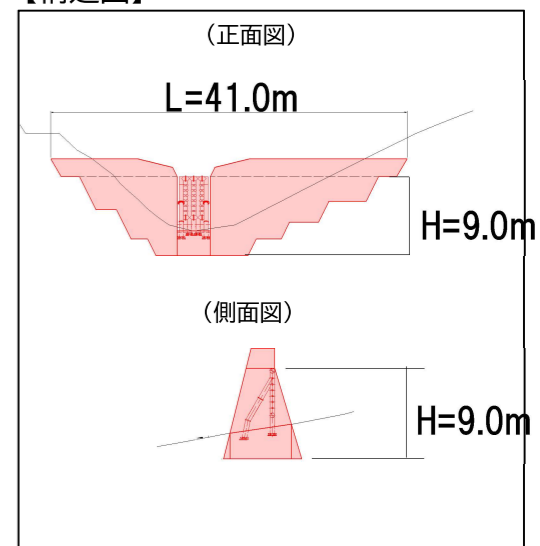
【位置図】



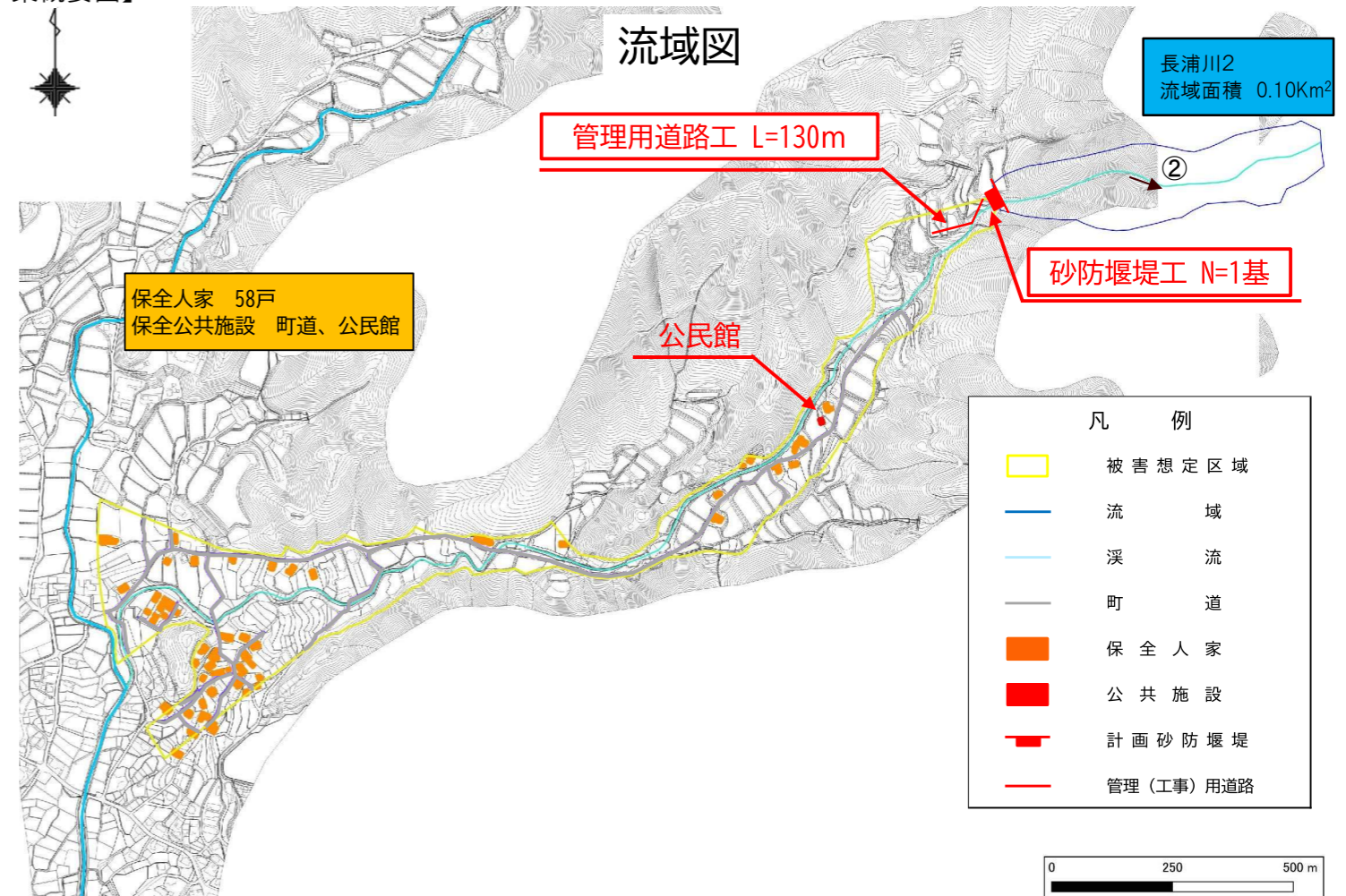
【管内図】



【構造図】



【事業概要図】



【現況写真】



【土砂災害警戒区域等】

