

産業廃棄物処理計画書

令和 7 年 6 月 18 日

福岡県知事 殿

提出者

福岡県福岡市中央区薬院三丁目4番9号

住 所

薬院三丁目4番9号

氏 名

松尾建設株式会社 福岡支店

電話番号 092-521-6761

廃棄物の処理及び清掃に関する法律第12条第9項の規定に基づき、産業廃棄物の減量その他その処理に関する計画を作成したので、提出します。

|         |                           |
|---------|---------------------------|
| 事業場の名称  | 松尾建設株式会社 福岡支店             |
| 事業場の所在地 | 福岡県福岡県域（北九州市、福岡市、久留米市を除く） |
| 計画期間    | 令和7年4月1日 から 令和8年3月31日まで   |

当該事業場において現に行っている事業に関する事項

|                  |                        |
|------------------|------------------------|
| ① 事業の種類          | D. 建設業                 |
| ② 事業の規模          | 元請完工高 795,356万円（前年度実績） |
| ③ 従業員数           | 67人（福岡支店 令和7年4月現在）     |
| ④ 産業廃棄物の一連の処理の工程 | 別紙（④産業廃棄物の一連の処理の工程）参照  |

産業廃棄物の処理に係る管理体制に関する事項

（管理体制図）

別紙（管理体制図）参照

産業廃棄物の排出の抑制に関する事項

|   |                               |          |           |
|---|-------------------------------|----------|-----------|
| ①現状   | 【前年度（令和 6年度）実績】               |          |           |
|   | 産業廃棄物の種類                      | がれき類     | ガラスくず等    |
|   | 排出量                           | 7,077 t  | 88 t      |
|   | 産業廃棄物の種類                      | 廃プラスチック類 | 安定型混合廃棄物  |
|   | 排出量                           | 41 t     | 11 t      |
|   | 産業廃棄物の種類                      | 汚泥       | 木くず       |
|   | 排出量                           | 120 t    | 80 t      |
|   | 産業廃棄物の種類                      | 管理型混合廃棄物 | 石綿含有産業廃棄物 |
|   | 排出量                           | 176 t    | 36 t      |
|   | 産業廃棄物の種類                      | その他 油泥   | 金属くず      |
| 排出量   | 2 t                           | t        |           |
| 産業廃棄物の種類  | 紙くず                           |          |           |
| 排出量   | t                             | t        |           |
| (これまでに実施した取組)   |                               |          |           |
| <ul style="list-style-type: none"> <li>資材等の梱包の簡素化による発生抑制</li> <li>プレキャスト化等発生抑制に配慮した工法の採用</li> </ul> |                               |          |           |
| ②計画   | 【目標】                          |          |           |
|   | 産業廃棄物の種類                      | がれき類     | ガラスくず等    |
|   | 排出量                           | 6,700 t  | 83 t      |
|   | 産業廃棄物の種類                      | 廃プラスチック類 | 安定型混合廃棄物  |
|   | 排出量                           | 38 t     | 10 t      |
|   | 産業廃棄物の種類                      | 汚泥       | 木くず       |
|   | 排出量                           | 115 t    | 76 t      |
|   | 産業廃棄物の種類                      | 管理型混合廃棄物 | 石綿含有産業廃棄物 |
|   | 排出量                           | 167 t    | 34 t      |
|   | 産業廃棄物の種類                      | その他 油泥   | 金属くず      |
| 排出量   | t                             | 2 t      |           |
| 産業廃棄物の種類  | 紙くず                           |          |           |
| 排出量   | 2 t                           | t        |           |
| (今後実施する予定の取組)   |                               |          |           |
| <ul style="list-style-type: none"> <li>再利用可能な仮設材の利用促進</li> <li>現場加工の削減</li> </ul>                   |                               |          |           |
| 産業廃棄物の分別に関する事項  |                               |          |           |
| ①現状   | (分別している産業廃棄物の種類及び分別に関する取組)    |          |           |
|   | 特になし                          |          |           |
| ②計画   | (今後分別する予定の産業廃棄物の種類及び分別に関する取組) |          |           |
|   | 特になし                          |          |           |

自ら行う産業廃棄物の再生利用に関する事項

| 【前年度（令和 6 年度）実績】 |                   |          |           |
|------------------|-------------------|----------|-----------|
| ①現状              | 産業廃棄物の種類          | がれき類     | ガラスくず等    |
|                  | 自ら再生利用を行った産業廃棄物の量 | t        | t         |
|                  | 産業廃棄物の種類          | 廃プラスチック類 | 安定型混合廃棄物  |
|                  | 自ら再生利用を行った産業廃棄物の量 | t        | t         |
|                  | 産業廃棄物の種類          | 汚泥       | 木くず       |
|                  | 自ら再生利用を行った産業廃棄物の量 | t        | t         |
|                  | 産業廃棄物の種類          | 管理型混合廃棄物 | 石綿含有産業廃棄物 |
|                  | 自ら再生利用を行った産業廃棄物の量 | t        | t         |
|                  | 産業廃棄物の種類          | その他 油泥   | 金属くず      |
|                  | 自ら再生利用を行った産業廃棄物の量 | t        | t         |
|                  | 産業廃棄物の種類          | 紙くず      |           |
|                  | 自ら再生利用を行った産業廃棄物の量 | t        | t         |
| (これまでに実施した取組)    |                   |          |           |
| 特になし             |                   |          |           |
| 【目標】             |                   |          |           |
| ②計画              | 産業廃棄物の種類          | がれき類     | ガラスくず等    |
|                  | 自ら再生利用を行った産業廃棄物の量 | t        | t         |
|                  | 産業廃棄物の種類          | 廃プラスチック類 | 安定型混合廃棄物  |
|                  | 自ら再生利用を行った産業廃棄物の量 | t        | t         |
|                  | 産業廃棄物の種類          | 汚泥       | 木くず       |
|                  | 自ら再生利用を行った産業廃棄物の量 | t        | t         |
|                  | 産業廃棄物の種類          | 管理型混合廃棄物 | 石綿含有産業廃棄物 |
|                  | 自ら再生利用を行った産業廃棄物の量 | t        | t         |
|                  | 産業廃棄物の種類          | その他 油泥   | 金属くず      |
|                  | 自ら再生利用を行った産業廃棄物の量 | t        | t         |
|                  | 産業廃棄物の種類          | 紙くず      |           |
|                  | 自ら再生利用を行った産業廃棄物の量 | t        | t         |
| (今後実施する予定の取組)    |                   |          |           |
| 特になし             |                   |          |           |

自ら行う産業廃棄物の中間処理に関する事項

| 【前年度（令和 6 年度）実績】 |                      |          |           |
|------------------|----------------------|----------|-----------|
| ①現状              | 産業廃棄物の種類             | がれき類     | ガラスくず等    |
|                  | 自ら熱回収を行った産業廃棄物の量     | t        | t         |
|                  | 自ら中間処理により減量した産業廃棄物の量 | t        | t         |
|                  | 産業廃棄物の種類             | 廃プラスチック類 | 安定型混合廃棄物  |
|                  | 自ら熱回収を行った産業廃棄物の量     | t        | t         |
|                  | 自ら中間処理により減量した産業廃棄物の量 | t        | t         |
|                  | 産業廃棄物の種類             | 汚泥       | 木くず       |
|                  | 自ら熱回収を行った産業廃棄物の量     | t        | t         |
|                  | 自ら中間処理により減量した産業廃棄物の量 | t        | t         |
|                  | 産業廃棄物の種類             | 管理型混合廃棄物 | 石綿含有産業廃棄物 |
|                  | 自ら熱回収を行った産業廃棄物の量     | t        | t         |
|                  | 自ら中間処理により減量した産業廃棄物の量 | t        | t         |
|                  | 産業廃棄物の種類             | その他油泥    | 金属くず      |
|                  | 自ら熱回収を行った産業廃棄物の量     | t        | t         |
|                  | 自ら中間処理により減量した産業廃棄物の量 | t        | t         |
|                  | 産業廃棄物の種類             | 紙くず      |           |
|                  | 自ら熱回収を行った産業廃棄物の量     | t        | t         |
|                  | 自ら中間処理により減量した産業廃棄物の量 | t        | t         |
| (これまでに実施した取組)    |                      |          |           |
| 特になし             |                      |          |           |
| 【目標】             |                      |          |           |
| ②計画              | 産業廃棄物の種類             | がれき類     | ガラスくず等    |
|                  | 自ら熱回収を行った産業廃棄物の量     | t        | t         |
|                  | 自ら中間処理により減量した産業廃棄物の量 | t        | t         |
|                  | 産業廃棄物の種類             | 廃プラスチック類 | 安定型混合廃棄物  |
|                  | 自ら熱回収を行った産業廃棄物の量     | t        | t         |
|                  | 自ら中間処理により減量した産業廃棄物の量 | t        | t         |
|                  | 産業廃棄物の種類             | 汚泥       | 木くず       |
|                  | 自ら熱回収を行った産業廃棄物の量     | t        | t         |
|                  | 自ら中間処理により減量した産業廃棄物の量 | t        | t         |
|                  | 産業廃棄物の種類             | 管理型混合廃棄物 | 石綿含有産業廃棄物 |
|                  | 自ら熱回収を行った産業廃棄物の量     | t        | t         |
|                  | 自ら中間処理により減量した産業廃棄物の量 | t        | t         |
|                  | 産業廃棄物の種類             | その他油泥    | 金属くず      |
|                  | 自ら熱回収を行った産業廃棄物の量     | t        | t         |
|                  | 自ら中間処理により減量した産業廃棄物の量 | t        | t         |
|                  | 産業廃棄物の種類             | 紙くず      |           |
|                  | 自ら熱回収を行った産業廃棄物の量     | t        | t         |
|                  | 自ら中間処理により減量した産業廃棄物の量 | t        | t         |
| (今後実施する予定の取組)    |                      |          |           |
| 特になし             |                      |          |           |

自ら行う産業廃棄物の埋立処分又は海洋投入処分に関する事項

| 【前年度（ 6年度）実績】             |                           |          |           |
|---------------------------|---------------------------|----------|-----------|
| ①現状                       | 産業廃棄物の種類                  | がれき類     | ガラスくず等    |
|                           | 自ら埋立処分又は海洋投入処分を行った産業廃棄物の量 | t        | t         |
|                           | 産業廃棄物の種類                  | 廃プラスチック類 | 安定型混合廃棄物  |
|                           | 自ら埋立処分又は海洋投入処分を行った産業廃棄物の量 | t        | t         |
|                           | 産業廃棄物の種類                  | 汚泥       | 木くず       |
|                           | 自ら埋立処分又は海洋投入処分を行った産業廃棄物の量 | t        | t         |
|                           | 産業廃棄物の種類                  | 管理型混合廃棄物 | 石棉含有産業廃棄物 |
|                           | 自ら埋立処分又は海洋投入処分を行った産業廃棄物の量 | t        | t         |
|                           | 産業廃棄物の種類                  | その他油泥    | 金属くず      |
|                           | 自ら埋立処分又は海洋投入処分を行った産業廃棄物の量 | t        | t         |
| 産業廃棄物の種類                  | 紙くず                       |          |           |
| 自ら埋立処分又は海洋投入処分を行った産業廃棄物の量 | t                         | t        |           |
| (これまでに実施した取組)             |                           |          |           |
| 特になし                      |                           |          |           |
| 【目標】                      |                           |          |           |
| ②計画                       | 産業廃棄物の種類                  | がれき類     | ガラスくず等    |
|                           | 自ら埋立処分又は海洋投入処分を行った産業廃棄物の量 | t        | t         |
|                           | 産業廃棄物の種類                  | 廃プラスチック類 | 安定型混合廃棄物  |
|                           | 自ら埋立処分又は海洋投入処分を行った産業廃棄物の量 | t        | t         |
|                           | 産業廃棄物の種類                  | 汚泥       | 木くず       |
|                           | 自ら埋立処分又は海洋投入処分を行った産業廃棄物の量 | t        | t         |
|                           | 産業廃棄物の種類                  | 管理型混合廃棄物 | 石棉含有産業廃棄物 |
|                           | 自ら埋立処分又は海洋投入処分を行った産業廃棄物の量 | t        | t         |
|                           | 産業廃棄物の種類                  | その他油泥    | 金属くず      |
|                           | 自ら埋立処分又は海洋投入処分を行った産業廃棄物の量 | t        | t         |
| 産業廃棄物の種類                  | 紙くず                       |          |           |
| 自ら埋立処分又は海洋投入処分を行った産業廃棄物の量 | t                         | t        |           |
| (今後実施する予定の取組)             |                           |          |           |
| 特になし                      |                           |          |           |

産業廃棄物の処理の委託に関する事項 1枚目 (1品目目から4品目目)

| 【前年度 ( 6年度) 実績】   |                               |          |          |
|---|-------------------------------|----------|----------|
| ①現状   | 産業廃棄物の種類                      | がれき類     | ガラスくず等   |
|   | 全 処 理 委 託 量                   | 7,077 t  | 88 t     |
|   | 優良認定処理業者への<br>処理委託量           | 6,479 t  | 32 t     |
|   | 再生利用業者への<br>処理委託量             | 7,060 t  | 88 t     |
|   | 認定熱回収業者への<br>処理委託量            | t        | t        |
|   | 認定熱回収業者以外の熱回収を行う業者への<br>処理委託量 | t        | t        |
|   | 産 業 廃 棄 物 の 種 類               | 廃プラスチック類 | 安定型混合廃棄物 |
| 全 処 理 委 託 量   | 41 t                          | 11 t     |          |
| 優良認定処理業者への<br>処理委託量   | 10 t                          | 6 t      |          |
| 再生利用業者への<br>処理委託量   | 16 t                          | t        |          |
| 認定熱回収業者への<br>処理委託量  | t                             | t        |          |
| 認定熱回収業者以外の熱回収を行う業者への<br>処理委託量   | t                             | t        |          |
| (これまでに実施した取組)<br>・優良認定業者への処理委託<br>・電子マニフェスト制度による廃棄物管理<br>・現場での分別化             |                               |          |          |
| 【目標】  |                               |          |          |
| ②計画   | 産業廃棄物の種類                      | がれき類     | ガラスくず等   |
|   | 全 処 理 委 託 量                   | 6,700 t  | 83 t     |
|   | 優良認定処理業者への<br>処理委託量           | 6,000 t  | 30 t     |
|   | 再生利用業者への<br>処理委託量             | 5,900 t  | 80 t     |
|   | 認定熱回収業者への<br>処理委託量            | t        | t        |
|   | 認定熱回収業者以外の熱回収を行う業者への<br>処理委託量 | t        | t        |
|   | 産 業 廃 棄 物 の 種 類               | 廃プラスチック類 | 安定型混合廃棄物 |
| 全 処 理 委 託 量   | 38 t                          | 10 t     |          |
| 優良認定処理業者への<br>処理委託量   | 9 t                           | 5 t      |          |
| 再生利用業者への<br>処理委託量   | 15 t                          | 2 t      |          |
| 認定熱回収業者への<br>処理委託量  | t                             | t        |          |
| 認定熱回収業者以外の熱回収を行う業者への<br>処理委託量   | t                             | t        |          |
| (今後実施する予定の取組)<br>・電子マニフェスト制度の利用拡大<br>・優良認定業者の利用拡大<br>・再資源化業者の利用拡大によるリサイクル率の向上 |                               |          |          |

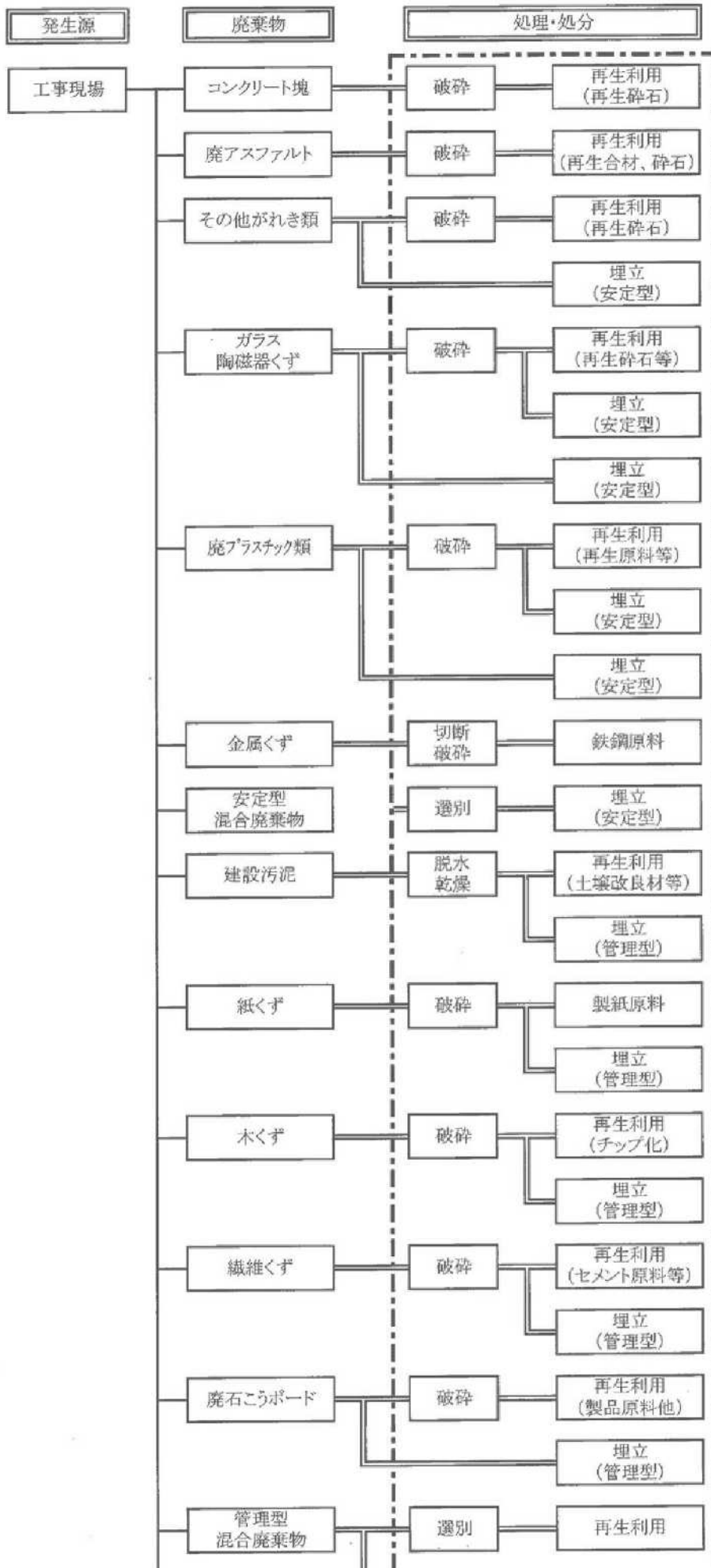
産業廃棄物の処理の委託に関する事項 2枚目 (5品目目から8品目目)

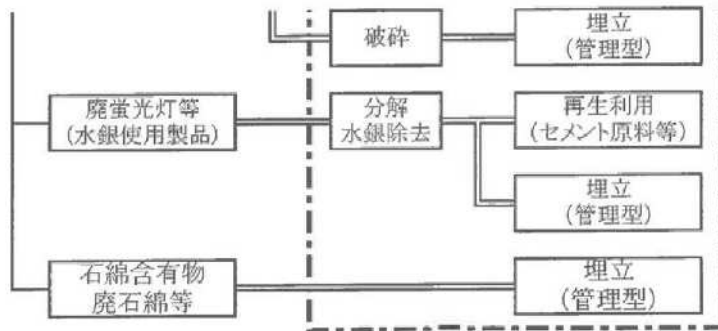
| 【前年度 ( 6年度) 実績】 |                         |             |           |
|-----------------|-------------------------|-------------|-----------|
| ①現状             | 産業廃棄物の種類                | 汚泥          | 木くず       |
|                 |                         | 全 処 理 委 託 量 | 120 t     |
|                 | 優良認定処理業者への委託量           | 115 t       | 57 t      |
|                 | 再生利用業者への委託量             | 120 t       | 80 t      |
|                 | 認定熱回収業者への委託量            | t           | t         |
|                 | 認定熱回収業者以外の熱回収を行う業者への委託量 | t           | t         |
|                 | 産業廃棄物の種類                | 管理型混合廃棄物    | 石綿含有産業廃棄物 |
|                 | 全 処 理 委 託 量             | 176 t       | 36 t      |
|                 | 優良認定処理業者への委託量           | 124 t       | t         |
|                 | 再生利用業者への委託量             | 64 t        | t         |
|                 | 認定熱回収業者への委託量            | t           | t         |
|                 | 認定熱回収業者以外の熱回収を行う業者への委託量 | t           | t         |
| (これまでに実施した取組)   |                         |             |           |
| 【目標】            |                         |             |           |
| ②計画             | 産業廃棄物の種類                | 汚泥          | 木くず       |
|                 | 全 処 理 委 託 量             | 115 t       | 76 t      |
|                 | 優良認定処理業者への委託量           | 110 t       | 54 t      |
|                 | 再生利用業者への委託量             | 115 t       | 76 t      |
|                 | 認定熱回収業者への委託量            | t           | t         |
|                 | 認定熱回収業者以外の熱回収を行う業者への委託量 | t           | t         |
|                 | 産業廃棄物の種類                | 管理型混合廃棄物    | 石綿含有産業廃棄物 |
|                 | 全 処 理 委 託 量             | 167 t       | 34 t      |
|                 | 優良認定処理業者への委託量           | 117 t       | 34 t      |
|                 | 再生利用業者への委託量             | 60 t        | t         |
|                 | 認定熱回収業者への委託量            | t           | t         |
|                 | 認定熱回収業者以外の熱回収を行う業者への委託量 | t           | t         |
| (今後実施する予定の取組)   |                         |             |           |

産業廃棄物の処理の委託に関する事項 3枚目 (9品目目から12品目目)

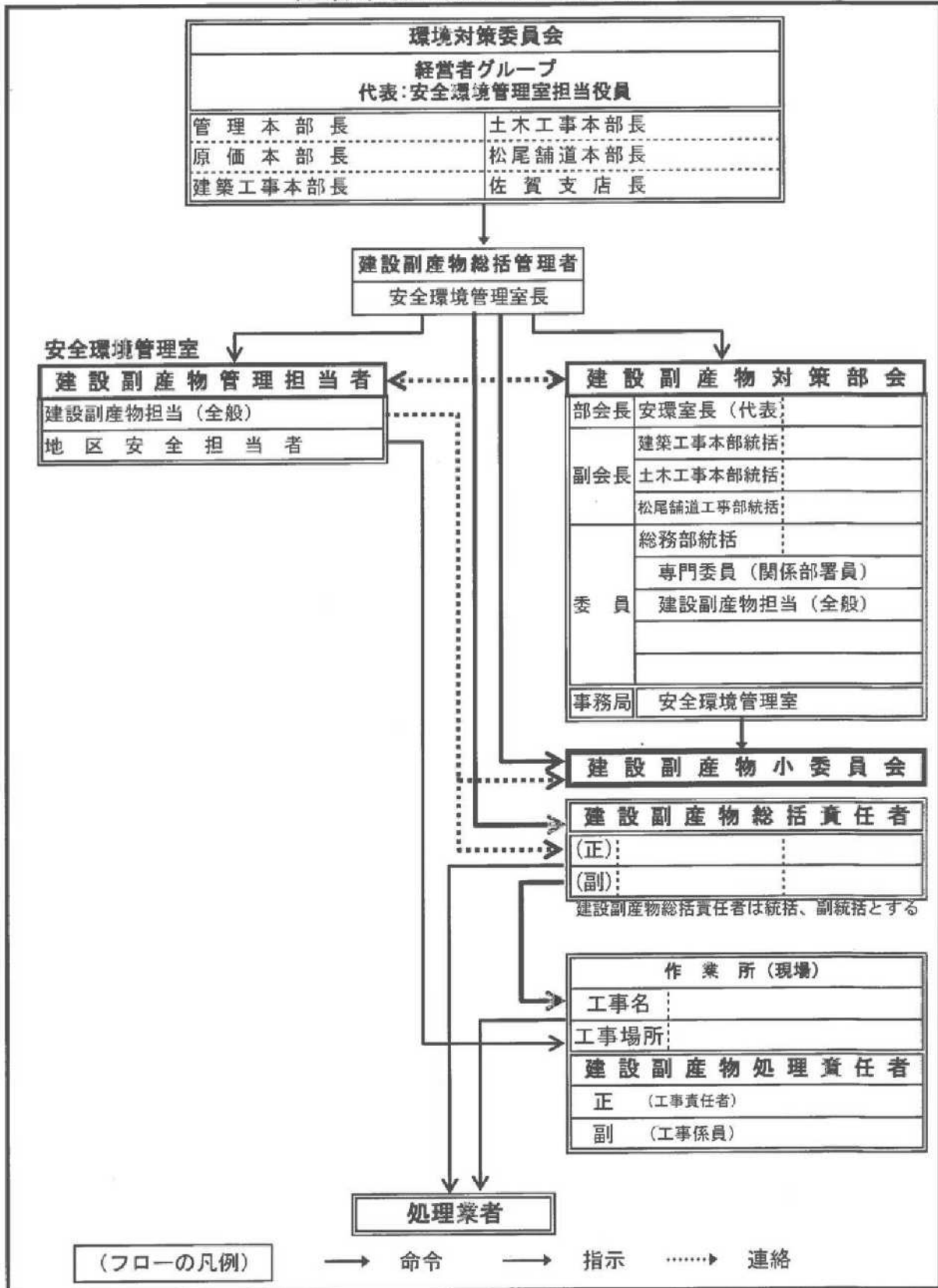
|     |                                   | 【前年度 ( 6 年度) 実績】 |          |        |      |
|-----|-----------------------------------|------------------|----------|--------|------|
|     |                                   | 産業廃棄物の種類         | その他 油泥   | 金属くず   |      |
| ①現状 | 全 処 理 委 託 量                       |                  | 2 t      | t      |      |
|     | 優良認定処理業者への<br>処 理 委 託 量           |                  | t        | t      |      |
|     | 再生利用業者への<br>処 理 委 託 量             | 2                | t        | t      |      |
|     | 認定熱回収業者への<br>処 理 委 託 量            |                  | t        | t      |      |
|     | 認定熱回収業者以外の熱回収を行う業者への<br>処 理 委 託 量 |                  | t        | t      |      |
|     | 産 業 廃 棄 物 の 種 類                   |                  | 紙くず      |        |      |
|     | 全 処 理 委 託 量                       |                  | t        | t      |      |
|     | 優良認定処理業者への<br>処 理 委 託 量           |                  | t        | t      |      |
|     | 再生利用業者への<br>処 理 委 託 量             |                  | t        | t      |      |
|     | 認定熱回収業者への<br>処 理 委 託 量            |                  | t        | t      |      |
|     | 認定熱回収業者以外の熱回収を行う業者への<br>処 理 委 託 量 |                  | t        | t      |      |
|     | (これまでに実施した取組)                     |                  |          |        |      |
|     |                                   |                  | 【目標】     |        |      |
|     |                                   |                  | 産業廃棄物の種類 | その他 油泥 | 金属くず |
| ②計画 | 全 処 理 委 託 量                       |                  | t        | 2 t    |      |
|     | 優良認定処理業者への<br>処 理 委 託 量           |                  | t        | 2 t    |      |
|     | 再生利用業者への<br>処 理 委 託 量             |                  | t        | 2 t    |      |
|     | 認定熱回収業者への<br>処 理 委 託 量            |                  | t        | t      |      |
|     | 認定熱回収業者以外の熱回収を行う業者への<br>処 理 委 託 量 |                  | t        | t      |      |
|     | 産 業 廃 棄 物 の 種 類                   |                  | 紙くず      |        |      |
|     | 全 処 理 委 託 量                       | 2                | t        | t      |      |
|     | 優良認定処理業者への<br>処 理 委 託 量           | 2                | t        | t      |      |
|     | 再生利用業者への<br>処 理 委 託 量             | 2                | t        | t      |      |
|     | 認定熱回収業者への<br>処 理 委 託 量            |                  | t        | t      |      |
|     | 認定熱回収業者以外の熱回収を行う業者への<br>処 理 委 託 量 |                  | t        | t      |      |
|     | (今後実施する予定の取組)                     |                  |          |        |      |

④ 産業廃棄物の一連の処理の工程





# 建設副産物の管理体制



(第3面)

備考

- 1 翌年度の6月30日までに提出すること。
- 2 「事業の種類」の欄には、日本標準産業分類の区分を記入すること。
- 3 「産業廃棄物処理計画における目標値」の欄には、項目ごとに、産業廃棄物処理計画に記載した目標値を記入すること。
- 4 第2面には、前年度の産業廃棄物の処理に関して、①～⑭の欄のそれぞれに、(1)から(14)に掲げる量を記入すること。
  - (1) ①欄 当該事業場において生じた産業廃棄物の量
  - (2) ②欄 (1)の量のうち、中間処理をせず直接自ら再生利用した量
  - (3) ③欄 (1)の量のうち、中間処理をせず直接自ら埋立処分又は海洋投入処分した量
  - (4) ④欄 (1)の量のうち、自ら中間処理をした産業廃棄物の当該中間処理前の量
  - (5) ⑤欄 (4)の量のうち、熱回収を行った量
  - (6) ⑥欄 自ら中間処理をした後の量
  - (7) ⑦欄 (4)の量から(6)の量を差し引いた量
  - (8) ⑧欄 (6)の量のうち、自ら利用し、又は他人に売却した量
  - (9) ⑨欄 (6)の量のうち、自ら埋立処分及び海洋投入処分した量
  - (10) ⑩欄 中間処理及び最終処分を委託した量
  - (11) ⑪欄 (10)の量のうち、優良認定処理業者（廃棄物の処理及び清掃に関する法律施行令第6条の11第2号に該当する者）への処理委託量
  - (12) ⑫欄 (10)の量のうち、処理業者への再生利用委託量
  - (13) ⑬欄 (10)の量のうち、認定熱回収施設設置者（廃棄物の処理及び清掃に関する法律第15条の3の3第1項の認定を受けた者）である処理業者への焼却処理委託量
  - (14) ⑭欄 (10)の量のうち、認定熱回収施設設置者以外の熱回収を行っている処理業者への焼却処理委託量
- 5 第2面の左下の表には、項目ごとに、産業廃棄物処理計画に記載したそれぞれの実績値を記入すること。
- 6 産業廃棄物の種類が2以上あるときは、産業廃棄物の種類ごとに、第2面の例により産業廃棄物処理計画の実施状況を明らかにした書面を作成し、当該書面を添付すること。
- 7 ※欄は記入しないこと。