

令和8年度

県営土地改良事業計画書

(農業用排水施設整備)

都道府県名：福岡県

りょうちくだいなちく

地区名：両筑第7地区

所在地：小郡市・朝倉市
朝倉郡筑前町・三井郡大刀洗町

事業主体：福岡県

目 次

第1章	目 的	1		第6節	地 域 環 境 の 概 況	29
第2章	地 域 及 び 地 積	1		1	植物・動物等生態系の概要	29
第1節	地 域	1		2	その他の地域環境の概要	29
第2節	地 積	2		第4章	一 般 計 画	30
第3章	現 況	3		第1節	事 業 計 画 の 要 旨	30
第1節	気 象 及 び 海 象	3		1	要 旨	30
1	・ 一 般 気 象	3		2	事 業 別 面 積	30
2	特 殊 気 象	3		第2節	営 農 計 画 及 び 上 地 利 用 計 画	31
3	海 象	3		1	営 農 計 画 の 概 要	31
第2節	上 地 状 況	4		2	土 地 利 用 区 分	31
1	地形、土壌及び侵食の程度	4		3	作 付 方 式	32
2	土 地 分 類	4		4	生 産 計 画	33
3	土 地 利 用 の 状 況	5		5	労 働 改 善 計 画	34
4	土 地 所 有 の 状 況	6		6	級 地 別 土 地 利 用 区 分	35
第3節	水 利 状 況	7		7	土 地 配 分 計 画	36
1	用 水 状 況	7		第3節	用 水 計 画	36
2	排 水 状 況	19		1	計 画 基 準 年	36
3	河 川 状 況	22		2	計 画 かんがい方式	36
第4節	道 路 概 況	23		3	計 画 用 水 系 統	36
1	道 路 概 況	23		4	計 画 用 水 量	37
2	主 要 道 路 一 覧 表	23		5	水 源 計 画	39
第5節	地 域 農 業 の 概 況	24		第4節	排 水 計 画	44
1	産 業 別 就 業 人 口	24		1	計 画 基 準 雨 量	44
2	経 営 耕 地 広 狭 別 農 家 数 及 び 耕 地 の 分散状況並びに専兼業別農家数	25		2	計 画 排 水 方 式	44
3	動 力 農 機 具 及 び 主 要 家 畜 頭 数	26		3	計 画 排 水 系 統	44
4	主 要 作 物 作 付 状 況	27		4	計 画 排 水 量	45
5	農 業 の 動 向	28		5	排 水 対 策	46
				6	湛 水 検 討	48
				第5節	道 路 計 画	19

1	道路及び索道	49	4	その他排水施設	62
2	路線配置図	50	第3節	道路及び索道	63
第6節	農用地造成計画	51	1	道路	63
1	農用地造成計画	51	2	索道	64
2	上壤改良	51	第4節	農用地造成	65
第7節	洪水調節計画	52	1	農用地造成	65
1	計画基準雨量	52	2	土壌改良	66
2	計画洪水量及び調節量	52	第5節	洪水調節施設	67
3	貯水池	52	1	貯水池	67
4	洪水調節検討	53	2	頭首工及び導水路	67
5	管理計画	53	第6節	干拓施設	68
第8節	干拓計画	54	1	堤防	68
第9節	農用地整備計画	55	2	潮止め	68
1	区画整理	55	3	付属施設	68
2	暗渠排水	56	4	埋立	68
3	客土	57	第7節	農用地整備施設	69
4	農地保全	57	1	区画整理	69
第10節	老朽のため池改修計画	58	2	暗渠排水	70
1	洪水吐改修計画	58	3	客土	71
2	堤体補強計画	58	4	除礫	71
3	取水施設改修計画	58	5	農地保全	72
第5章	主要工事計画	59	第8節	老朽ため池改修施設	73
第1節	用水施設	59	1	貯水池	73
1	貯水池	59	2	堤体補強施設	73
2	頭首工	59	第6章	附帯工事計画	74
3	揚水機	60	第7章	工事の着手及び完了の予定時期	74
4	用水路	60	1	工事の着手及び完了の予定	74
5	その他かんがい施設	60	2	工程表	74
第2節	排水施設	61	第8章	環境との調和への配慮	75
1	排水門	61			
2	排水機	61			
3	排水路	62			

第1節	配 慮 の 対 象	75
1	動 物	75
2	植 物	75
3	そ の 他	75
第2節	配 慮 の 考 え 方	75
1	施 工 上 の 配 慮	75
2	施 工 計 画 上 の 配 慮	75
3	施 行 中 の 配 慮	75
第9章	換 地 計 画 の 概 要	76
第1節	換地計画を作成する上での基本的な考え方	76
第2節	換 地 区 の 設 定	76
1	換地区の名称・所在・面積	76
2	換地区を設定する理由	76
第3節	換地計画樹立の基本方針	76
1	従前の土地の地積の基準	76
2	用途別予定地積	77
3	農用地集団化の方針	78
4	非農用地の換地方法	78
第4節	土地の評価及び清算の方法	79
1	評 価 の 方 法	79
2	清 算 の 方 法	79
第5節	換地計画樹立の年度計画	79
第6節	換地処分の特則	79
第10章	事 業 費 の 総 額 及 び 内 訳	80
第11章	効 用	81
第12章	関 連 す る 事 業	81
1	基 本 事 業	81
2	維 持 管 理 事 業	81
3	そ の 他 の 関 連 事 業	81

第13章	現 況 ・ 計 画 図 面	
1	現 況 平 面 図 別添図面添付
2	計 画 平 面 図 別添図面添付
3	主 要 工 事 図 別添図面添付

第1章 目 的

地区内の用水施設（幹線水路86km、頭首工5ヶ所、揚水ポンプ179台）は、老朽化による水路の不等沈下や破損による漏水が発生しており、用水の供給に支障をきたし、補修対策費用が増加している。

また本事業対象水路は、築造後40年以上が経過しており、老朽化が著しいことから、早急に施設の保全対策を行い、用水の安定供給と維持管理費の節減を図る必要がある。

第2章 地域及び地積

第1節 地 域

(第1表)

事 業 名	地 域
県営両筑第7地区土地改良 (農業用排水施設整備)事業	受益地：福岡県小郡市、朝倉市、朝倉郡筑前町、三井郡大刀洗町

第2節 地 積

(H31年2月現在) (第2表)

事業名	現況地目	田 (ha)	畑 (ha)	原野 (ha)	山林 (ha)	その他 (ha)	計 (ha)	備 考
	市町村名							
県営両筑第7地区土地改良 (農業用排水施設整備)事業	小郡市	324	112	—	—	—	436	貸与資料 (GISデータ) より
	朝倉市	1,295	119	—	—	—	1,414	
	朝倉郡筑前町	1,078	91	—	—	—	1,169	
	三井郡大刀洗町	325	89	—	—	—	414	
	計	3,022	411	—	—	—	3,433	
合 計		3,022	411	—	—	—	3,433	

第3章 現 況

第1節 気象及び海象

1. 一般気象

(第3表-1)

観測所名	朝倉気象観測所	かんがい期	非かんがい期	計又は平均		備 考
観測期間	昭和51年～令和6年	6月～9月	10月～5月			
平均気温 (°C)		25.1 °C	11.2 °C	15.8 °C		
降水量	平均 (mm)	1113 mm	823 mm	1936 mm		
	基準年 (mm)	609 mm	1051 mm	1660 mm		平成14年
降水日数	平均 (日)	33 日	41 日	73 日		
	基準年 (日)	21 日	48 日	69 日		平成14年
根雪期間		一月 一日 ~ 一月 一日		- 日間		
無霜期間		一月 一日 ~ 一月 一日		- 日間		
最多風向		NE	最大風速	20 m/s		最多風向発生時期 1月～12月 最大風速発生年月日 H31年9月22日

2. 特殊気象

(第3表-2)

観測所名	第1位			第2位			第3位			第4位			第5位			備考
朝倉気象観測所																
観測期間	数量	年月日	発生確率	数量	年月日	発生確率	数量	年月日	発生確率	数量	年月日	発生確率	数量	年月日	発生確率	
昭和51年～令和6年																
最大日雨量(mm)	516.0	H29.7.5	-	295.5	H30.7.6	-	290.5	R5.7.10	-	253.5	R2.7.6	-	252.5	R1.7.21	-	
最大時間雨量(mm)	129.5	H29.7.5	-	80.0	R4.8.24	-	74.5	H21.8.15	-	72.5	R5.7.10	-	69.0	R2.6.27	-	
最大4時間雨量(mm)	308.5	H29.7.5	-	156.0	R5.7.10	-	151.0	R1.7.21	-	147.5	R2.7.6	-	135.0	S61.7.10	-	
最大連続雨量(mm)	853.0	R2.7.3 R2.7.15	-	654.5	H29.7.4 H29.7.9	-	603.0	S60.6.21 S60.7.6	-	594.0	R3.8.8 R3.8.14	-	535.0	H7.6.30 H7.7.7	-	
最大連続干天日数(日)	60.0	H4.8.16 H4.10.14	-	55.0	R5.10.9 R5.11.5	-	41.0	S63.10.7 S63.11.16	-	38.0	S59.10.4 S59.11.10	-	38.0	H3.10.1 H3.11.7	-	

3. 海象 …… 該当なし

第2節 土地状況

1. 地形、土壌及び侵食の程度

(1) 地形

(第4表-1-1)

事業名	地目	田					畑・その他								受益地標高(m)		備考
	傾斜区分	1/1000未満	1/1000~1/100	1/100~1/20	1/20~1/11.5	1/11.5以上	計	3°未満	3°~8°	8°~15°		15°~20°	20°以上	計	最高	最低	
		8°~10	10~15	8~15													
～農営河川排水施設区土地改良業	面積(ha)		3,022				3,022	411						411	70	12	
	比率(%)		100				100	100						100			
合計	面積(ha)		3,022				3,022	411						411			
	比率(%)		100				100	100						100			

(2) 土壌

(第4表-1-2)

項目 土壌統(区)名	土壌統(区)区分一覧表									面積(ha)				備考			
	土壌断面									事業名							
	色	腐植	礫層	酸化沈殿物	土性			泥炭層 黒泥層及び グライ層	堆積 様式	母材	計						
					表層 一層	下層土											

(3) 浸食の程度 …… 該当なし

2. 土地分類 …… 該当なし

3. 土地利用の状況

(H29年現在)

(第4表-3)

事業名	市町村名	耕地						山林		採草放牧地	原野	山林	その他	計	備考
		水田	普通畑	施設畑	果樹園	茶園	その他の樹園地	用材林	薪炭材						
		(ha)	(ha)	(ha)	(ha)	(ha)	(ha)	(ha)	(ha)	(ha)	(ha)	(ha)	(ha)	(ha)	
<small>(興業用排水施設整備地区土地改良事業)</small> 小郡市 朝倉市 朝倉郡筑前町 三井郡大刀洗町		324	112	—	—	—	—	—	—	—	—	—	—	436	
		1,295	119	—	—	—	—	—	—	—	—	—	—	1,414	
		1,078	91	—	—	—	—	—	—	—	—	—	—	1,169	
		325	89	—	—	—	—	—	—	—	—	—	—	414	
	計	3,022	411	—	—	—	—	—	—	—	—	—	—	3,433	
	計														
	計														
合計		3,022	411	—	—	—	—	—	—	—	—	—	—	3,433	

4. 土地所有の状況

(H29年現在)

(第4表-4)

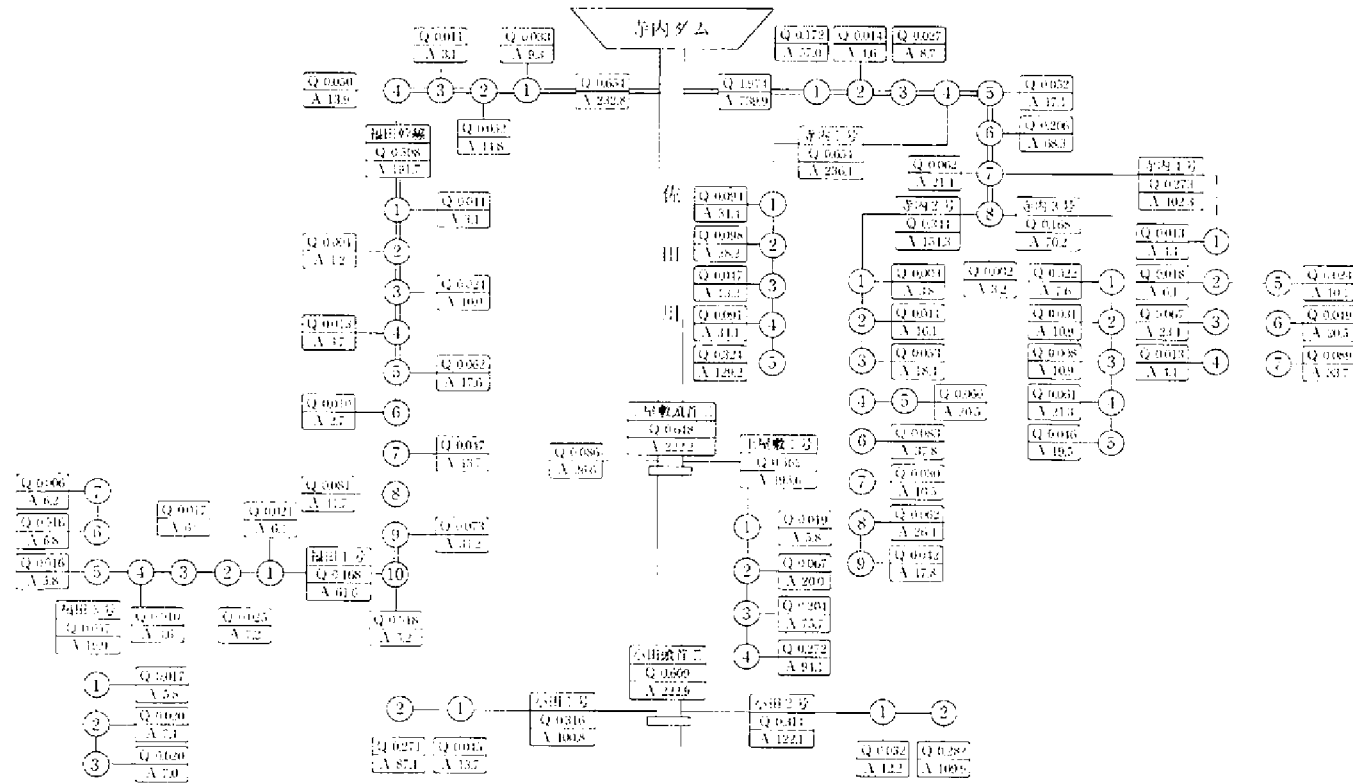
事業名	所有別	個人有	国有	県有	町有	計	備考
	区分						
(農業用排水施設整備～事業 一 排水用排水施設整備～事業)	面積 (ha)	3,433				3,433	
	受益者数 (人)	3,670				3,670	
	筆数 (筆)	19,822				19,822	
	権利関係	-				-	
	備考 (関係戸数)						
	面積 (ha)						
	受益者数 (人)						
	筆数 (筆)						
	権利関係						
	備考 (関係戸数)						
	面積 (ha)						
	受益者数 (人)						
	筆数 (筆)						
	権利関係						
	備考 (関係戸数)						
合計	面積 (ha)	3,433				3,433	
	受益者数 (人)	3,670				3,670	
	筆数 (筆)	19,822				19,822	
	権利関係	-				-	
	備考 (関係戸数)						

第3節 水利状況

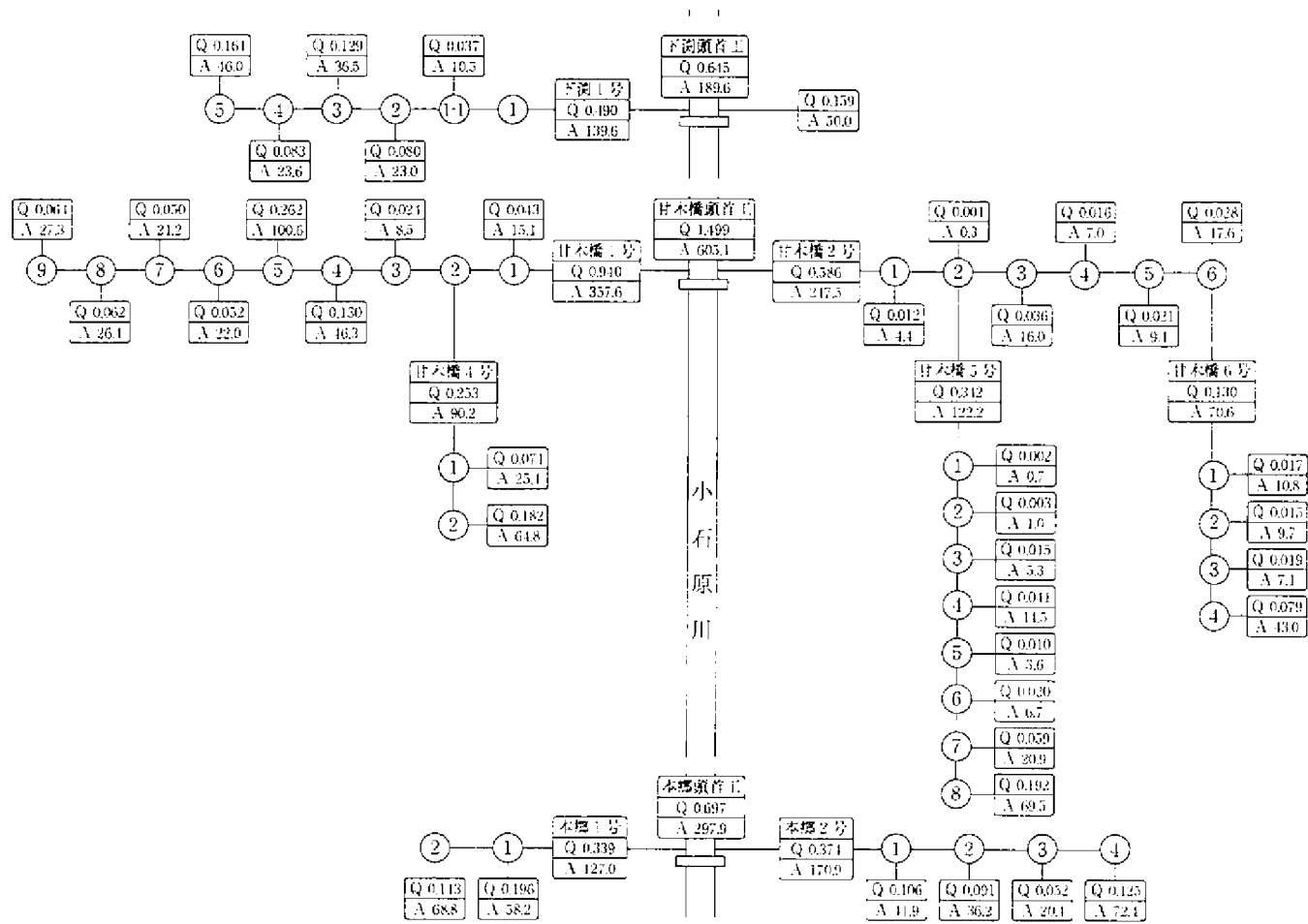
1. 用水状況

(1) 用水系統

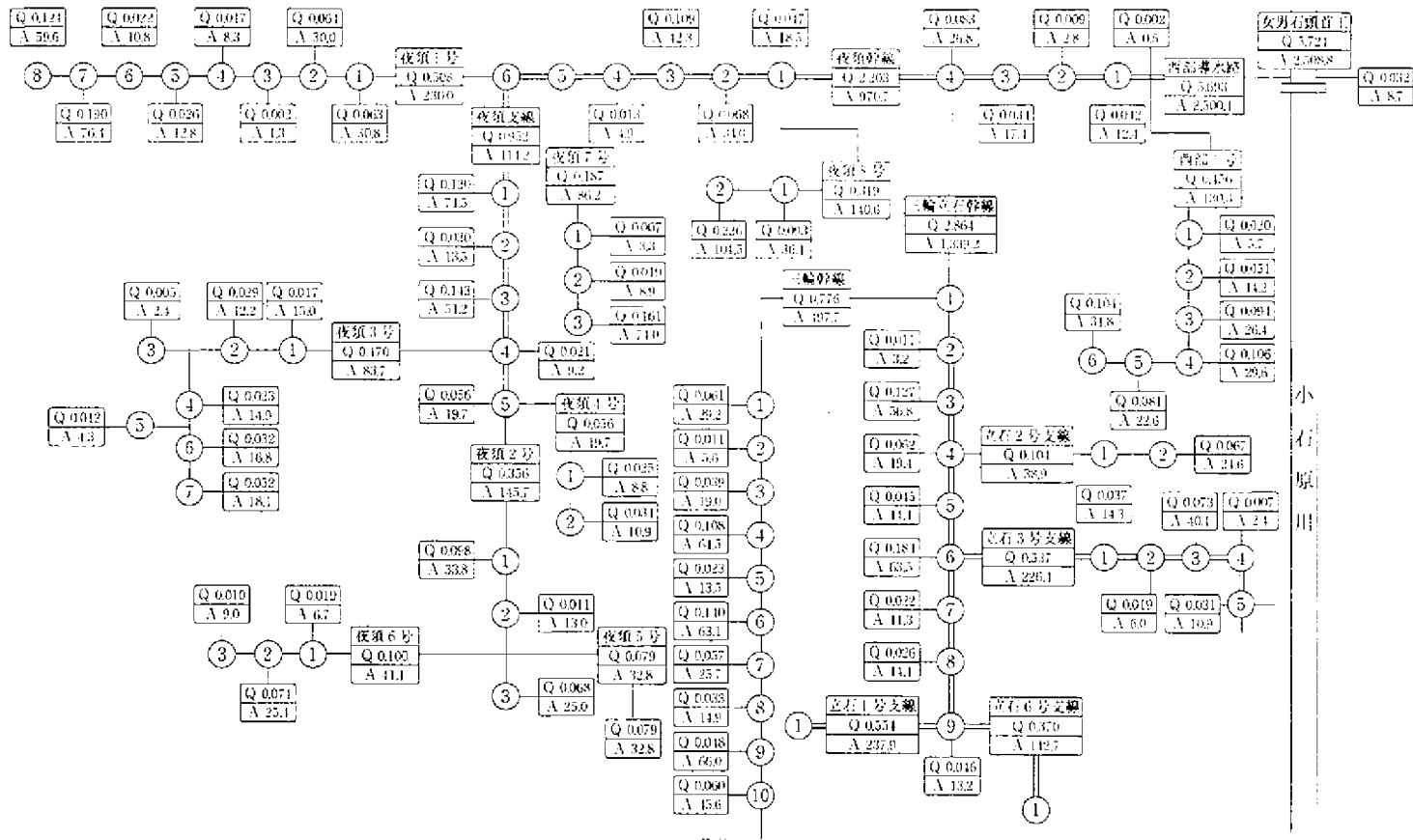
用水系統図 その1



用水系統図 その2

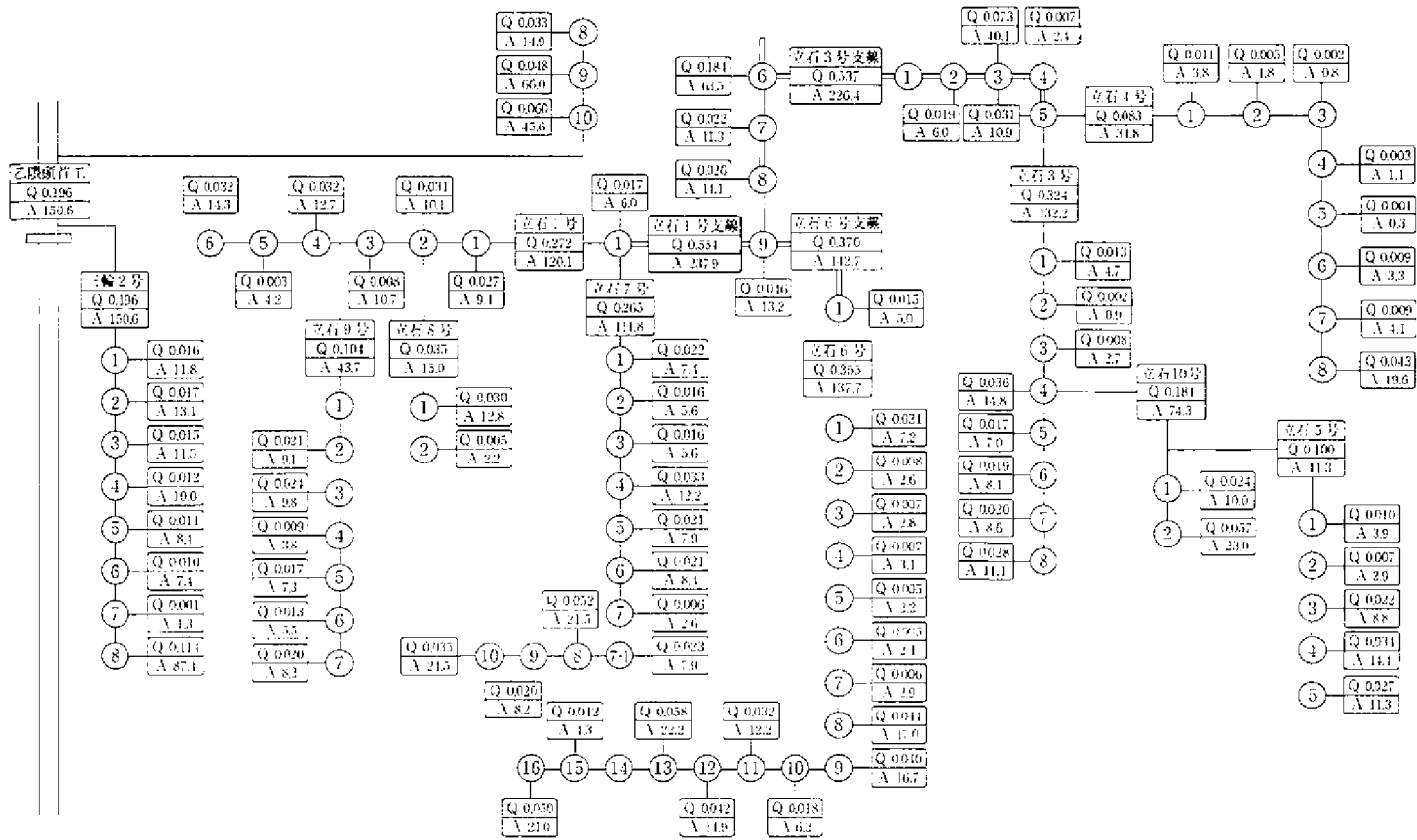


用水系統図 その3



小
右
原
川

用水系統図 その4



(2) 用 水 施 設

(7) 取水方法一覧表

(第5表-1)

事業名	項目 施設名	かんがい面積						計		水利権		慣行水利権		延べ 取水量	備考
		500ha以上		500~100ha		100ha以下		箇所	ha	箇所	m ³ /s	箇所	m ³ /s	m ³ /s	
		箇所	ha	箇所	ha	箇所	ha								
(農業用 排水7 地区 整地 改良 事業)	1. ダム														※かんがい面積は用水系統図による
	2. 頭首工			5	(1,083)			5	(1,083)	5	2.119	—	—	2.119	
	3. 揚水機場					179	(4,219)	179	(4,219)						
	4. 幹線用水路			22	3,824	16	395	38	4,219						
	5. その他かんがい施設							—	—						
	計	—	—	22	3,824	195	395	222	4,219	5	2.119	—	—	2.119	
合 計	—	—	22	3,824	195	395	222	4,219	5	2.119	—	—	2.119		

※ () は内数

(イ) 改修を要する施設一覧表

(第5表-2)

事業名	項目		施設名 又は 箇所数	受益面積 (ha)	構造及び規模		新設 又は 更新 年度	機能保全対策工事の必要性	備考
	施設名								
(農 業 用 用 路 第 7 施 設 整 備 地 改 良 事 業)	1. ダム		—	—					
	2. 頭首工	下淵頭首工		(3,433)	洪水吐	27.0m×1.25m×2連	S53		施設の老朽化に起因する機能低下のため用水確保が困難となっているため。
		本郷頭首工			魚道	2.0m×1ヶ所			
					土砂吐	5.0m×1.53×1連			
		上屋敷頭首工			洪水吐	20.0m×1.7m×2連	S48		
					魚道	2.0m×1ヶ所			
		小田頭首工			土砂吐	10.0m×1.7×1連	S48		
	洪水吐			21.5m×1.30m×2連					
	乙隈頭首工		魚道	2.0m×1ヶ所	S49				
			土砂吐	3.0m×1連					
	3. 揚水機場	名称	台数	(3,433)	全用水量	用水量			
		I 団地	36		0.834	0.009~0.101			
		II 団地	19		0.430	0.006~0.080			
		III 団地	47		0.696	0.004~0.053			
		IV 団地	22		0.358	0.003~0.053			
		V 団地	19		0.402	0.006~0.064			
		L 団地	16		0.319	0.006~0.054			
		R 団地	20		0.328	0.006~0.027			
	計	179	3.367						
	4. 幹線用水路	施設名		(3,433)	延長	構造			
		寺内幹線第1号水路			3,486	コンクリートパイプ φ900m/m~φ600m/m	S59		
		寺内幹線第2号水路			4,135	コンクリートパイプ φ600m/m~φ500m/m 石綿管 φ450m/m~φ350m/m	S55		
		寺内幹線第3号水路			2,583	石綿管 φ500m/m~φ300m/m	S55		

(イ) 改修を要する施設一覧表

(第5表-2)

事業名	項目		受益面積 (ha)	構造及び規模		新設 又は 更新 年度	機能保全対策工事の必要性	備考
	施設名	施設名 又は 箇所数						
(農 業 用 兩 筑 第 7 施 設 整 土 備 地) 改 良 事 業	4. 幹線用水路	寺内幹線第4号水路	(3, 433)	4, 940	石綿管 φ 450m/m～φ 350m/m	S60	施設の老朽化に起因する機能低下のため用水確保が困難となっているため。	
		福田幹線第1号水路		4, 173	コンクリート管 φ 800m/m～φ 500m/m 石綿管 φ 400m/m～φ 350m/m	S58		
		福田幹線第3号水路		1, 676	石綿管 φ 450m/m～φ 400m/m	S57		
		夜須幹線第1号水路		1, 698	コンクリートパイプ φ 700m/m～φ 600m/m 石綿管 φ 450m/m	S45		
		夜須幹線第2号水路		2, 539	コンクリートパイプ φ 800m/m～φ 600m/m 石綿管 φ 300m/m	S46		
		夜須幹線第3号水路		3, 330	コンクリートパイプ φ 800m/m～φ 500m/m 石綿管 φ 400m/m～φ 350m/m	S48		
		夜須幹線第4号水路		817	石綿管 φ 250m/m～φ 200m/m	S46		
		夜須幹線第5号水路		253	石綿管 φ 300m/m	S46		
		夜須幹線第6号水路		849	石綿管 φ 450m/m～φ 350m/m	S49		
		夜須幹線第7号水路		1, 607	コンクリートパイプ φ 500m/m～φ 350m/m 開水路 1.0×0.6～2.0×1.0	S48		
		夜須幹線第8号水路		1, 306	コンクリートパイプ φ 600m/m～φ 450m/m 開水路 0.7×0.6	S48		
		立石幹線第1号水路		1, 811	コンクリートパイプ φ 700m/m～φ 600m/m 石綿管 φ 400m/m～φ 300m/m	S47		
		立石幹線第2号水路		719	開水路 0.6×0.5	S47		

(イ) 改修を要する施設一覧表

(第5表-2)

事業名	項目		受益面積 (ha)	構造及び規模	新設 又は 更新年度	機能保全対策工事の必要性	備考
	施設名	施設名 又は 箇所数					
(農業用両筑排水施設整備)地区改良事業	4. 幹線用水路	立石幹線第3号水路	(3, 433)	3, 090	コンクリートパイプ φ 900m/m～φ 500m/m 石綿管 φ 400m/m～φ 350m/m	S49	施設の老朽化に起因する機能低下のため用水確保が困難となっているため。
		立石幹線第4号水路		1, 852	コンクリートパイプ φ 600m/m～φ 400m/m 石綿管 φ 400m/m～φ 350m/m	S47	
		立石幹線第5号水路		2, 096	コンクリートパイプ φ 600m/m～φ 500m/m 石綿管 φ 400m/m～φ 350m/m	S47	
		立石幹線第6号水路		5, 327	コンクリートパイプ φ 800m/m～φ 600m/m 石綿管 φ 400m/m～φ 300m/m	S50	
		立石幹線第7号水路		3, 319	コンクリートパイプ φ 700m/m～φ 500m/m 石綿管 φ 400m/m～φ 300m/m	S52	
		立石幹線第8号水路		882	石綿管 φ 400m/m～φ 250m/m	S52	
		立石幹線第9号水路		1, 648	石綿管 φ 400m/m～φ 250m/m	S50	
		立石幹線第10号水路		1, 102	塩ビ管VU φ 300m/m	S56	
		三輪幹線第1号水路		6, 863	逆サイホン φ 800m/m～φ 700m/m 開水路 1.0×0.7～1.0×0.9 暗渠 1.0×0.7～1.0×0.8	S46 S47 S48 S52 S55	
		三輪幹線第2号水路		2, 570	開水路 1.0×0.7～1.3×0.8 暗渠 1.0×0.7～1.0×1.1	S44	

(イ) 改修を要する施設一覧表

(第5表-2)

事業名	項目	施設名 又は 箇所数	受益面積 (ha)	構造及び規模		新設 又は 更新 年度	機能保全対策工事の必要性	備考
	施設名							
(農業用両筑排水7施設整地改良事業)	4. 幹線用水路	甘木橋幹線第1号水路	(3,433)	1,960	開水路 1.5×1.0~0.7×0.6	S49	施設の老朽化に起因する機能低下のため用水確保が困難となっているため。	
		甘木橋幹線第2号水路		1,701	開水路 1.3×0.8~1.0×0.7 暗渠 1.0×0.7~1.0×1.1 逆サイホン φ700m/m~φ600m/m	S47		
		甘木橋幹線第4号水路		1,494	コンクリートパイプ φ700m/m~φ500m/m	S47		
		甘木橋幹線第5号水路		2,310	開水路0.8×0.7 暗渠 0.8×0.7	S46		
		甘木橋幹線第6号水路		2,180	開水路 1.6×0.5~0.8×0.7 コンクリートパイプ φ700m/m~φ450m/m	S45		
		下刈幹線第1号水路		3,819	コンクリートパイプ 1000m/m~500m/m	S53		
		西部幹線第1号水路		2,155	サイホンφ1,000m/m コンクリートパイプ φ700m/m~φ500m/m	S55		
		上屋敷幹線第1号水路		2,149	開水路 1.0×0.65~0.8×0.6	S59		
		本郷幹線第1号水路		525	開水路 1.0×0.8~1.0×0.7 暗渠 1.0×0.8	S46		
		本郷幹線第2号水路		1,694	コンクリートパイプ φ800m/m~φ600m/m 開水路 1.5×0.75~0.8×0.65 暗渠 2.0×1.0~1.3×1.0	S46		

(イ) 改修を要する施設一覧表

(第5表-2)

事業名	項目	施設名 又は 箇所数	受益面積 (ha)	構造 及び 規模		新設 又は 更新 年度	機能保全対策工事の必要性	備考
	施設名							
(県営両筑第7地区 農業用排水施設 土地改良 事業)	4. 幹線用水路	小田幹線第1号水路	(3,433)	675	コンクリートパイプ φ700m/m	S50	施設の老朽化に起因する機能低下のため用水確保が 困難となっているため。	
		小田幹線第2号水路		799	開水路 1.2×0.9~1.0×0.6	S54		
	5. その他かん がい施設	—	—					
		計	(3,433)					
	合計	(3,433)						

(3) 用水に関する被害状況

(7) 用水不足による被害状況 …… 該当なし

(第5表-3-1)

事業名	項目 系統名	かんがい 面積 (ha)	現況 必要水量 (千m ³)	不足水量				平均減産量		備考
				かんがい期最大不足水量		かんがい期総不足水量		作物名	減産量 (t)	
				平均 (m ³ /s)	基準年 (m ³ /s)	平均 (千m ³)	基準年 (千m ³)			
	計									
	合計									

(4) その他の被害状況 …… 該当なし

(第5表-3-2)

事業名	時期別	かんがい 面積 (ha)	水温(°C)		水質	被害量 (t)	備考
			最高	最低			

(4) 堤防決壊の場合の想定被害状況

(第5表-3-3)

事業名	想定被害面積(ha)				想定被害額(千円)						人命 (人)	備考
	田	畑	その他	計	作物	農地	農業用施設	公共施設	家屋その他	計		
計												

(5) 原因究明

該当なし

2. 排水状況

(1) 排水系統 該当なし

(2) 排水施設

(ア) 排水方法一覧表

(第5表-4)

事業名	項目 施設名		排水面積						計		排水慣行 (m ³ /s)	現況排水能力 (m ³ /s)	備考
			500ha以上		500~100ha		100ha未満		箇所	ha			
			箇所	ha	箇所	ha	箇所	ha					
	自然	排水路											
		水門											
	機械	排水機											
		水門及び排水機											
		排水路及び排水機											
	計												
	自然	排水路											
		水門											
	機械	排水機											
		水門及び排水機											
		排水路及び排水機											
	計												
	自然	排水路											
		水門											
	機械	排水機											
		水門及び排水機											
		排水路及び排水機											
	計												
	合計												

(イ) 改修を要する施設の一覧表

(第5表-5)

事業名	項目		施設名 又は 箇所数	構造	規模	新設 又は 更新 年度	改修を必要とする理由	備考
	施設名							
	自然	排水路						
		水門						
	機械	排水機						
		水門及び排水機						
		排水路及び排水機						
	計							
	自然	排水路						
		水門						
	機械	排水機						
		水門及び排水機						
		排水路及び排水機						
	計							
合計								

現況排水系統図

該当なし

(3) 排水に関する被害状況 …… 該当なし

(第5表-6)

事業名	項目 系統名	排水面積 (ha)	降水量 (mm)		湛水状況				乾湿状況 (ha)						平均減産量		備考
					湛水深 (cm)	湛水時間 (hr)	湛水面積 (ha)	湛水量 (千m ³)	田		畑		その他		作物名	減産量 (t)	
									乾	湿	乾	湿	乾	湿			
			平均														
			基準年														
			平均														
			基準年														
	合計		平均														
	合計		基準年														

3. 河川状況

(1) 河川状況 …………… 該当なし

(第5表-7)

項目 河川名	流路状況	勾配	断面	計画洪水量	既往最大洪水量	備考
				(m^3/s)	(m^3/s)	

(2) 洪水に関する被害状況 …………… 該当なし

(第5表-8)

項目 区分	農用地	農用施設	作物	公共施設	備考
	(百万円)	(百万円)	(百万円)	(百万円)	
過去の最大被害額					
平均被害額					

第4節 道路概況

1. 道路概況 …… 該当なし

2. 主要道路一覧表 …… 該当なし

(第6表)

	路線名	管理 区分別	延長 (m)	幅員 (m)		構造	改修の可否	備考
				全幅	有効			

第5節 地域農業の概況

1. 産業別就業人口

(第7表-1)

市町村名	項目	総	農	林	漁	砂採鉦	建	製	供	電	運	小御	保金	物	サ	公	そ	備
	数	業	業	業	業	利採石	設	造	給水	気ガ	輸通	売売	険融	品不	ービ	務	他	
		(人)	(人)	(人)	(人)	業業	業	(人)	道業	ス熱	信業	業業	業業	業業	ス業	(人)	(人)	
小郡市		28,936	1,048	7	3	3	1,566	3,282	215	2,985	4,879	761	468	11,515	2,204	0	令和2年国勢調査による	
朝倉市		26,555	3,502	72	9	16	2,176	4,426	70	1,695	4,000	334	310	9,158	787	0		
筑前町		15,105	1,103	11	1	3	1,547	2,287	63	1,399	2,467	197	195	5,338	494	0		
大刀洗町		8,355	995	4	2	-	676	1,344	20	783	1,181	84	97	2,893	276	0		
計		78,951	6,648	94	15	22	5,965	11,339	368	6,862	12,527	1,376	1,070	28,904	3,761	0		
比率 (%)		100.0%	8.4%	0.1%	0.0%	0.0%	7.6%	14.4%	0.5%	8.7%	15.9%	1.7%	1.4%	36.6%	4.8%	0.0%		

2. 経営耕地広狭別農家数及び耕地の分散状況並びに専兼業別農家数

(第7表-2)

区分 市町村名	農家総数 (戸)	例外規定の適用を 受けるもの	経営耕地広狭別農家数(戸)										1戸当たり平均農用地面積(ha)						専兼業別農家数 (戸)		備考	
			0.3	0.5	1.0	1.5	2.0	3.0	5.0	10.0	20.0	自給的農家	田	畑	樹園地	小計	草地	計	専業	兼業		
			~	~	~	~	~	~	~	~	ha									第1種		第2種
			0.5	1.0	1.5	2.0	3.0	5.0	10.0	20.0	以上											
小郡市	653	11	34	96	57	58	53	48	40	19	237	250	3.82	0.91	0.33	5.06	-	5.06				2020 農林業センサスによる
朝倉市	2,222	113	208	467	297	172	168	95	53	30	619	698	2.27	0.49	0.86	3.62		3.62				
筑前町	717	19	27	73	70	71	93	89	63	23	189	200	3.87	0.50	0.59	4.96	-	4.96				
大刀洗町	553	12	38	123	76	59	52	40	21	9	123	134	2.48	0.57	0.75	3.80	-	3.80				
計	4,145											1,282	-	-	-	17.44	-	17.44				
比率(%)	100%											30.9%	-	-	-	-	-	-				

※「専兼業別農家数」は2020年農林業センサスに記載無し

3. 動力農機具及び主要家畜頭数

(2020年 農林業センサス)

(第7表-3)

項目 市町村名	動力農機具						主要家畜								備考
	動力田植機		トラクター		コンバイン		乳用牛		肉用牛		豚		鶏		
	数量 (台)	経営体数 (経営体)	数量 (台)	経営体数 (経営体)	数量 (台)	経営体数 (経営体)	数量 (頭)	経営体数 (経営体)	数量 (頭)	経営体数 (経営体)	数量 (頭)	経営体数 (経営体)	数量 (千羽)	経営体数 (経営体)	
小郡市	-	-	-	-	-	-	178	3	289	4	x	1	x	1	2020年 農林業センサス による xは農林業センサスに数量 の記載がないもの
朝倉市	-	-	-	-	-	-	1,479	24	x	16	x	2	514	6	
筑前町	-	-	-	-	-	-	223	5	x	2	-	-	-	1	
大刀洗町	-	-	-	-	-	-	154	4	187	5	-	-	x	1	
計	-	-	-	-	-	-	2,034	36	476	27	x	3	514	9	
100経営体当たり数量 (台, 頭)							5,650		1,763				5,711		
利用経営体数割合 (%)	-		-		-		-		-		-		-		

※「動力農機具」は2020年農林業センサスに記載無し

4. 主要作物作付状況

(第7表-4)

市 町 村 名		小都市	朝倉市	筑前町	大刀洗町	計	平均	作付割合	備 考						
総耕地面積 (ha)		1,800	4,790	2,330	1,200	10,120	2,530								
総本地面積 (ha)		1,752	4,650	2,209	1,163	9,774	2,444								
作 付 名	区 分	作付面積	単位面積 当たり収量	作付面積	単位面積 当たり収量	作付面積	単位面積 当たり収量	作付面積	単位面積 当たり収量	作付面積	単位面積 当たり収量	作付面積	単位面積 当たり収量	(%)	
		(ha)	(kg/10a)	(ha)	(kg/10a)	(ha)	(kg/10a)	(ha)	(kg/10a)	(ha)	(kg/10a)	(ha)	(kg/10a)		
田 ・ 畑	表 作	水 稲	801	494	1,740	478	1,050	473	566	496	4,157	485	43%	第71次九州農林水産統計 年報（市町村別データ） による	
		大 豆	353	241	485	222	731	227	202	237	1,771	232	18%		
	裏 作	小麦	689	401	1,080	431	1,160	470	366	399	3,295	425	34%		
		二条大麦	296	330	416	512	503	487	134	402	1,349	433	14%		
樹 園 地															
計		2,139	/	3,721	/	3,444	/	1,268	/	10,572	/	108%			
市町村別延べ作付率(%)		122%		80%		156%		109%		108%					

5. 農業の動向

(第7表-5)

項目 区分	農 家			土 地			主要作物			主要家畜			動力農機具			地 域 指 定 等
		B	A (現在)		B	A (現在)	作物名	B	A (現在)	家畜名	B	A (現在)	農機具名	B	A (現在)	
変化の 状況(C 年を 100と する指 数)	総農家数	80	64	耕 地	105	91	水 稻	107	88	乳 用 牛	67	60	トラクター	73	-	農振指定 小都市:S47 朝倉市:H24 筑前町:S45 大刀洗町:S46
	専業農家数	97	-	田	110	93	麦 類	122	107	肉 用 牛	x	x	動力田植機	67	-	
	第一種 兼業農家数	70	-	畑	97	145	豆 類	136	119	豚	x	x	コンバイン	66	-	
	第二種 兼業農家数	64	-	樹園地	70	51				採卵鶏	71	49				
	農 業 従事者数	67	51													
変化の 理由	高齢化及び後継者不足により、農家数は減少傾向にある。			遊休耕作地の有効利用が図られ増加したものの、その後転用等により減少傾向にある。			耕地面積の減少に伴い、近年は減少傾向にある。			畜産農家戸数の減少に伴い、飼養頭数は、減少傾向にある。			営農組合等による作業の集約、機械の共同利用の進展により、機械の大型化及び台数減少傾向にある。			
備考	農業・土地・農業用機械・主要家畜の資料・・・2020年、2015年、2010年 農林業センサスによる 農林業センサス 農 家：販売農家 A:2020年 土 地：経営体 B:2015年 主要作物：経営体 C:2010年=100 大 家 畜：経営体 動力農機具：経営体 ※xは農林業センサスに数量の記載がないもの -は2020年農林業センサスに項目がないもの															

第6節 地域環境の概況

1. 植物・動物等生態系の概要

本計画地の植生は、平地部でススキ-チガヤ群落及びオギ群落、山地部でスギ-ヒノキ植林、マダケ-モウソウチク植林からなっている。動物については、チュウサギ、ハチクマ、カササギが見られる区域である。

2. その他の地域環境の概要

本地区は、江川ダム・寺内ダム・小石原ダムの3つのダムを有しており、これらは、肥沃な農業地帯である両筑平野へ農業用水を補給するとともに、福岡・佐賀両県内の生活用水や朝倉市の工業用水を供給する重要なライフラインとしての機能を果たしている。これらのダムが位置する筑紫山地は、筑後川県立自然公園や保安林に指定されており、緑あふれる自然環境が形成されている。

一方、扇状地・平野地は畑・水田地帯の農業生産地となっており、圃場整備により効率的な機械化農業が展開されてきた。また、施設導入による園芸作物の生産性の向上も行われている。

本地域については、周辺に保全すべき歴史的空間、自然景観資源の指定区域が存在し、主要地方道の交差する立地条件にあることから、自然に配慮した工事を行っていくことを目標としている。

第4章 一般計画
第1節 事業計画の要旨

1. 要旨

項目	事業を必要とする理由	改修・補強工法
用水路工	<p>築造後40年以上が経過しており、老朽化によるヒビや目地の劣化等による漏水事故等が全線にわたって発生しており、逐次応急的な補修対策を行っているものの、施設そのものが著しく劣化しているため、近年、漏水事故は増加傾向にあり、その対策費用も増大している。このため、早急に施設の保全対策を行い、用水の安定供給、維持管理の節減を図っていく必要がある。</p>	<p>想定される補修、補強、改築の対策工法の中から、経済性、施工条件によりグループごとに選定を行い、結果、水路設置位置の条件により改築が可能な区間においては、経済比較に基づき改築工法とするが、宅地等に隣接するなど、開削が困難な区間においては管更生（反転工法）及び開水路は表面被覆工法とした。</p>

2. 事業別面積

(第8表)

事業名		県営両筑第7地区土地改良(農業用排水施設整備)事業											計	備考
土地利用区分	水田	耕輪地換	普通畑	果樹園	その他	小計	水田	耕輪地換	普通畑	果樹園	その他	小計		
事業目的	(ha)	(ha)	(ha)	(ha)	(ha)	(ha)	(ha)	(ha)	(ha)	(ha)	(ha)	(ha)	(ha)	
機能保全対策	219.7		66.0			285.7							285.7	
計	219.7	-	66.0	-	-	285.7	-	-	-	-	-	-	285.7	

第2節 営農計画及び土地利用計画

1. 営農計画の概要

機能保全工事を行うが、営農計画は現況と同じである。

2. 土地利用区分

(第9表-1)

事業名	土地利用区分	水田	輪換田	普通畑	果樹園	茶園	その他の樹園地	小計	原野	山林	その他	計	備考
	区分	(ha)	(ha)	(ha)	(ha)	(ha)	(ha)	(ha)	(ha)	(ha)	(ha)	(ha)	
(農営用排水施設整備)事業	現況	219.7	-	66.0	-	-	-	285.7				285.7	
	計画	219.7	-	66.0	-	-	-	285.7				285.7	
	現況												
	計画												
計	現況	219.7	-	66.0	-	-	-	285.7	-	-	-	285.7	
	計画	219.7	-	66.0	-	-	-	285.7	-	-	-	285.7	

3. 作付方式

(第9表-2)

事業名	項目	経営類型	土地利用区分	1 年 目												2 年 目												備考
				1	2	3	4	5	6	7	8	9	10	11	12	1	2	3	4	5	6	7	8	9	10	11	12	
				月	月	月	月	月	月	月	月	月	月	月	月	月	月	月	月	月	月	月	月	月	月	月	月	
(農 業 用 用 排 水 施 設 整 備 事 業)	現 況	水田 (表)	水稻						○	—	×								○	—	×					○ △ × 播 移 収 種 植 穫		
			大豆							○	—	×									○	—	×					
		水田 (裏)	小麦	—	—	—	—	×						○	—	×									○		—	
			大麦	—	—	—	×								○	—	×										○	—
		計 画	水田 (表)	水稻						○	—	×									○	—	×					
				大豆								○	—	×									○	—	×			
	水山 (裏)		小麦	—	—	—	—	×							○	—	×								○	—		
			大麦	—	—	—	×									○	—	×								○	—	

4. 生産計画 …… 該当なし

(第9表-3)

事業名	土地利用区分	項目	作物名	作付面積 (ha)			作付率 (%)		単位面積当たり収量 (kg/10a)			生産量 (t)			同左生産量増減の内訳 (t)		備考
				現況	計画	増減	現況	計画	現況	計画	増減	現況	計画	増減	面積増減	単位面積当たり収量増加	
水田	表作																
	裏作																
	計																
普通畑	春夏作																
	秋冬作																
	計																
合計																	

5. 労働改善計画 …… 該当なし

(第9表-4)

事業名	項目		作物名	作物面積 (ha)	単位面積当たり労働投下量 (hr/10a)				備考
	土地利用区分				区分	現況	計画	増減	
	輪 換 耕 地	表 作							
		裏 作							
		計							
	普 通 畑	表 作							
		裏 作							
		計							
合 計									

6. 級地別土地利用区分 …… 該当なし

(第9表-5)

土地利用区分		区分	農用地造成 (ha)					下 拓 (ha)					合 計
		級地名	一級地	二級地	三級地	四級地	計	一級地	二級地	三級地	四級地	計	
農 地	田												
	輪換耕地												
	畑												
	(普通畑)												
	(牧草畑)												
	樹園地												
	(果樹園)												
	(桑園)												
その他													
計													

7. 土地配分計画 …… 該当なし

(第9表-6)

区分	項目 配分戸数 (戸)	地目別配分計画 (ha)								備考
		田	輪換耕地	畑			計			
				普通畑	牧草畑	樹園地				
増反		()	()	()	()	()	()	()	()	
入植		()	()	()	()	()	()	()	()	

第3節 用水計画

1. 計画基準年

昭和35年

2. 計画かんがい方式

自然かんがい

3. 計画用水系統

用水系統図 P7~10参照

4. 計画用水量

(1) かんがい用水

(第10表-1-1)

項目	種別	面積 (ha)	水田かんがい			水田畑利用			畑地かんがい			その他		消費 水量 (m ³ /s)	損 失 率 (%)	粗用水量		備 考	
			事業名	普通期	代かき期	面 積 (ha)	一 日 当 た り 計 画 平 均 かん 水 深 (mm/口)	平 均 間 断 日 数 (日)	面 積 (ha)	一 日 当 た り 計 画 平 均 かん 水 深 (mm/口)	平 均 間 断 日 数 (日)	面 積 (ha)	計 画 平 均 単 位 用 水 量 (mm/口)			面 積 (ha)	平 均		最 大
				計画 平均 単 位 用 水 量 (mm/口)	計画 代 か き 単 位 用 水 量 (mm/口)														
系統名																			
計																			

(2) 営農飲雑用水

(第10表-1-2)

区 分	利用区分	対象面積 (ha)			日 当 給 水 量		補給回数 (回)	関係戸数 (戸)	備考
		事 業 名		計	単位給水量 (1/s)	最大給水量 (1/s)			

(エ) 用水路

(第10表-6)

名称	項目	かんがい面積 (ha)		最大通水量 (m^3/s)	延長 (m)	構造	備考	
		事業名						計
		県営両筑第7地区土地改良 (農業用排水施設整備)事業						
1. 上屋敷1号		183.8		0.562	1,478	開水路	最大通水量は用水系統図による。	
2. 立石1号		101.9		0.272	963	管水路	”	
合計		285.7		285.7	2,441			

(ウ) その他の水源施設

該当なし

(3) 水温水質

該当なし

第4節 排水計画

1. 計画基準雨量

該当なし

2. 計画排水方式

該当なし

3. 計画排水系統

該当なし

4. 計画排水量

(第11表-1)

項目 排水系統名	受益面積 (ha)		計	流域面積 (km ²)		基準雨量 (mm)	降雨による直接単位流出量 (m ³ /s/km ²)		基底流出量 (m ³ /s/km ²)		全排水量 (m ³ /s)			単位排水量 (m ³ /s/km ²)		備考		
	事業名			山地	平地		山地	平地	山地	平地	山地	平地	山地	平地			山地	平地
														自然排水	機械排水			
合計																		

5. 排水対策

(1) 排水水門

(第11表-2)

項目 名称	流域面積 (km ²)	受益面積 (ha)		計	計画排水量		排水本川			備考
		事業名			排水量 (m ³ /s)	地区内 たん水深 (m)	名称	計画 洪水量 (m ³ /s)	計画 洪水位 (m)	
計										

(2) 排水機 …… 該当なし

(第11表-3)

項目 名称	流域面積 (km ²)	受益面積 (ha)		計	計画排水量		排水機				備考
		事業名			排水量 (m ³ /s)	地区内 たん水深 (m)	実揚程 (m)	排水量 (m ³ /s)	台数 (台)	全排水量 (m ³ /s)	
計											

(4) その他

該当なし

6. 湛水検討 … 該当なし

	湛水状況			許容湛水深以上		排水系統	備考
	面積	最大湛水深	最大湛水時間	面積	時間		
現況	ha	cm	hr	ha	hr		
計画							

第5節 道路計画

1. 道路及び索道

(1) 道路

(第12表-1)

項目 路線名	幅 (有効) × 延長 (m) (km)	構造	既設道路との関係	備考
計				

(2) 索 道

(第12表-2)

項目 路線名	幅 (有効) × 延長 (m) (km)	構 造	接 続 道 路 名	備 考

2. 路線配置図

該当なし

第6節 農用地造成計画

1. 農用地造成計画

(1) 農用地造成計画

(第13表-1)

土地利用区分	項目	主要作物	自然傾斜	耕地の形態	標準区画の形状	備考

(2) 末端道水路配置図 …該当なし

2. 土壌改良

(第13表-2)

区分	項目	面積 (ha)	土壌統 (区)名	pH		置換酸度 Y_1	りん酸 吸収係数 (mg/100g)	ha当たり所要量			備考
				H_2O	KCl			石灰 (t)	りん酸質 資材 (t)	有機質資材 (t)	

第7節 洪水調節計画

1. 計画基準雨量

該当なし

2. 計画洪水量及び調節量

(第14表-1)

地点	流域面積 (km ²)	洪水到達時間 (hr)	計画洪水量 (m ³ /s)	安全洪水量 (m ³ /s)	必要調節量 (m ³ /s)	ピーク時 調節量 (m ³ /s)	ピーク時 調節後 流量 (m ³ /s)	調節後 最大流量 (m ³ /s)	調節前後 の最大 流量の差 (m ³ /s)	最大 調節量 (m ³ /s)

3. 貯水池

(第14表-2)

項目 貯水池名	流域面積 (km ²)		計画洪水量 (m ³ /s)	貯水量 (千m ³)			計画調節流量 (m ³ /s)	可能調節流量 (m ³ /s)	備考
	直接	間接		有効	洪水調節容量	他目的			

4. 洪水調節検討

(1) 河川改修計画との関係

該当なし

(2) 洪水調節が下流に及ぼす影響

該当なし

(3) 計画基準雨量以外の降雨についての検討

該当なし

5. 管理計画

(1) 管理機構

該当なし

(2) ダム管理操作上の各種基準

該当なし

(3) 洪水調節要領

該当なし

第8節 干拓計画

(第15表)

項目 名称	延長 (m)	計画高潮(水)位 (T. P. m)	風向及び対岸距離 (km)	風速 (m/s)	気圧 (mb)	備考
 (This table body is currently blank and crossed out with a diagonal line.) 						

第9節 農用地整備計画

1. 区画整理

(1) 区画の形状

(第16表-1)

長辺×短辺 (m)	区画面積 (ha)	全体面積 (ha)	割合 (%)	田面差 (m)	備考
計					

(2) 表土扱い

(第16表-2)

面積 (ha)	表土扱い要否の理由	扱い深 (cm)	土量 (m ³)	備考

(3) 末端道水路配置図

該当なし

2. 暗渠排水

(1) 暗渠排水

(第16表-3-1)

区分	項目	面積 (ha)		土壌統(区)名	基準雨量 (mm/日)	単位排水量 ($\frac{m^3}{s}/ha$)	計画後の 地下水位 (m)	集水渠出口以 下の排水方法	備考	
		事業名								計
	計									

(2) 心土破砕

(第16表-3-2)

区分	項目	面積 (ha)		土壌統(区)名	土 壤 硬 度	備 考	
		事業名					計
	計						

3. 客 土

(第16表-4)

区分	項目	面積 (ha)		土壌統 (区)名	減水深 (mm/日)		作上の厚さ (cm)		10a当たり 客土量 (m ³)	上 壤 の 性 質		備考
		事業名	計		現況平均	計画平均	現況平均	計画平均		受益地 (%)	採土地(客 土材料) (%)	
	計											

4. 農地保全

(1) 防災林

(第16表-5-1)

区分	項目	最大風速 (m/s)	幅 (m)	間 隔 (m)	備 考

(2) 排水工

(第16表-5-2)

名称	項目	基準雨量 (mm/日)	土 性	流出率	排 水 量		備 考
					単位排水量 (m ³ /s/ha)	全排水量 (m ³ /s)	

(3) 浸食（崩壊）防止工

(第16表-5-3)

施設名	項目	位置	支配面積 (ha)	機能	備考

第10節 老朽のため池改修計画

1. 洪水吐改修計画

(1) 計画基準雨量

計画降雨	観測機関名	
	計画基準雨量	
	計画根拠	

(2) 計画洪水量

集水面積	直接	ha	合計	
	間接	ha	ha	
計画洪水量	計算式			
	流出率			
	計画洪水量			

2. 堤体補強計画

(7) 法面保護工

該当なし

(4) 漏水防止

該当なし

3. 取水施設改修計画

該当なし

第5章 主要工事計画
第1節 用水施設

1. 貯水池

(第17表-1)

名称	型式	流域面積(km ²)		位置 堤高 (m)	堤長 (m)	堤体積 (千m ³)	基礎地盤地質	貯水量(千m ³)		備考
		直接	間接					総貯水量	有効貯水量	
堤体										
洪水吐	型式	洪水量 (m ³ /s)		取水施設	型式	取水量 (m ³ /s)	放流施設	型式	放流量 (m ³ /s)	

2. 頭首工

(第17表-2)

名称	型式	堤高 (m)	堤長(m)			取水位 (m)	取水量 (m ³ /s)	附帯施設	備考
			固定部	可動部	計				

3. 揚水機

(第17表-3)

項目 名称	位置	揚水量 (m ³ /s)	揚程 (m)		揚水機			原動機			備考
			全揚程	実揚程	型式	口径 (mm)	台数 (台)	型式	動力	台数 (台)	

4. 用水路

(第17表-4)

項目 水路名	かんがい面積 (ha)		通水量 (m ³ /s)	延長 (km)			構造	勾配	主要構造物	備考
	事業名	計		開きよ	トンネル その他	計				
	景宮向筑第7地区土地改良 (農業用排水施設整備)事業									
上屋敷1号	183.8	183.8	0.562		1,478	1,478	開水路	1/233		
立石1号	101.9	101.9	0.272		963	963	管水路	1/350		
計	285.7	285.7	—	0	2,441	2,441				

5. その他かんがい施設 … 該当なし

第 2 節 排水施設

1. 排水水門

(第 18 表-1)

項目 名称	位置	型式	構造	内水位 (m)	外水位 (m)	排水量 (m^3/s)	備考
計							

2. 排水機

(第 18 表-2)

項目 名称	位置	排水量 (m^3/s)	揚程 (m)		排水機			原動機			備考
			全揚程	実揚程	型式	口径 (mm)	台数 (台)	型式	動力 ()	台数 (台)	
計											

3. 排水路

(第18表-3)

項目 水路名	受益面積 (ha)		排水量 (m ³ /s)	延長 (km)			構造	勾配	主要構造物	備考
	事業名	計		開きよ	その他 トンネル	計				
計										

4. その他排水施設

該当なし

(2) 道路主要構造物

(第19表-2)

路線名	項目	名稱	規模構造	延長 (m)	箇所数 (箇所)	備考

2. 索道

(第19表-3)

名稱	項目	延長 (m)	高低差 (m)	能力 (t/hr)	原動機		備考
					型式	動力 ()	

第4節 農用地造成

1. 農用地造成

(1) 抜根

(第20表-1)

区分	項目		樹 種	樹 径 (cm)	ha当たり本数 (本/ha)	面 積 (ha)	工 法	備 考
	項目	項目						
	計							

(2) 除 礫

(第20表-2)

区分	項目		対象土層の厚さ (cm)	ha当たり標準除礫量 (m ³ /ha)	面 積 (ha)	工 法	備 考
	項目	項目					
	計						

(3) 開墾作業

(第20表-3)

区分	項目		面 積 (ha)	工 法	備 考
	地 目	造成工法			
	計				

(4) 地目変換

(第20表-4)

区分	項目		面 積 (ha)	工 法	備 考
	項目	項目			
	計				

(5) 末端用水路等

(第20表-5)

区分	項目	数量	規模	構造	備考
	計				

(6) 末端排水路等

(第20表-6)

区分	項目	数量	規模	構造	備考
	計				

2. 土壌改良

(第20表-7)

区分	項目	面積 (ha)	石灰量 (t)	りん酸質資材量 (t)	有機質資材量 (t)	備考
	計					

第5節 洪水調節施設

1. 貯水池

該当なし

2. 頭首工及び導水路

(1) 頭首工

(第21表-2)

名称	位置		堤長 (m)			計画洪水位 (m)	附帯施設	備考
			固定部	可動部	計			
型式	集水面積 (km ²)	堤高 (m)						

(2) 導水路

(第21表-3)

項目 水路名	通水量 (m ³ /s)	延長 (km)			構造	勾配	備考
		トンネル	その他	計			

第6節 干 拓 施 設

1. 堤 防

(第22表-1)

項目 名称	型 式	延 長 (m)	構 造				原地盤標高(m)		備 考
			堤頂標高 (m)	盛土幅 (m)	盛土標高 及び舗装	上流斜面	下流斜面	平 均	

2. 潮 止 め

(第22表-2)

項目 名称	工 法	幅 員 (m)	敷高標高 (m)	潮止め堤標高 (m)	最大流速 (m/s)	床固め構造	備 考

3. 付 属 施 設

該 当 な し

4. 埋 立

(第22表-3)

項目 区分	面 積 (ha)	埋立標高 (m)	埋立土量 (m^3)	施 工 方 法	備 考

第7節 農用地整備施設

1. 区画整理

(1) 区画整理

(第23表-1)

工区名	面積 (ha)	整地工		表土扱い		備考
		標準区画	土量 (m ³)	面積 (ha)	土量 (m ³)	

(2) 末端用水路等

(第23表-2)

区分	項目	数量	規模	構造	備考
	計				

(3) 末端排水路等

(第23表-3)

区分	項目	数量	規模	構造	備考
	計				

2. 暗 渠 排 水

(1) 暗渠排水

(第23表-4-1)

項目 区分	面積 (ha)		集 水 渠				排 水 渠						集水渠出口以下の排水施設			備考	
	事業名	計	勾配	管種	管径 (mm)	延長 (m/ha)	勾配	管種	管径 (mm)	深さ (m)	間隔 (m)	延長 (m/ha)	名称	構造	数量 (m/ha)		
計																	

(2) 心上破碎

(第23表-4-2)

項目 区分	対象土層の厚さ (cm)	ha当たり標準除礫量 (m ³ /ha)	面積 (ha)	工 法	備 考
計					

3. 客 土

(第23表-5)

区分	項目	面積 (ha)		客入土量 (m ³)	土取場土量 (m ³)	運搬距離 (km)	運搬方法	備考
		事業名						
		計						
	計							

4. 除 礫

(第23表-6)

区分	項目	対象土層の厚さ (cm)	ha当たり標準除礫量 (m ³ /ha)	面積 (ha)	工 法	備 考
	計					

5. 農地保全

(1) 防風林

(第23表-7)

区分	項目 (m)	延長 (m)	面積 (ha)	樹種	植栽本数 (本)	備考
	計					

(2) 排水路

(第23表-8)

区分	項目 (m)	延長 (m)	流量 (m ³ /s)	構造	備考
	計				

(3) 侵食防止工

(第23表-9)

区分	項目	構造	数量	備考
	計			

第8節 老朽ため池改修施設

1. 貯水池

(第24表)

名称						位置			
堤体	区分	型式	流域 (km ²)	堤高 (m)	堤長 (m)	堤体積 (m ³)	堤体幅 (m)	貯水量 (千m ³)	備考
	現況								
	計画								
洪水吐	区分	型式	洪水量 (m ³ /s)	規模 (m)		取水施設	型式	取水量 (m ³ /s)	
	現況								
	計画								

2. 堤体補強施設

(1) のり面保護施設

該当なし

(2) 漏水防止工

該当なし

第8章 環境との調和への配慮

第1節 配慮の対象

1. 動物

該当なし

2. 植物

該当なし

3. その他

該当なし

第2節 配慮の考え方

1. 施工上の配慮

- ・土砂や濁水の発生を極力防止し、発生した場合でも直接下流へ流さないなど充分注意して施工を行う。

2. 施工計画上の配慮

- ・土砂や濁水の発生を極力防止し、発生した場合でも直接下流へ流さないなど施工計画に際しての工夫をする。

3. 施工中の配慮

- ・工事実施の際は、土砂や濁水の発生を極力防止し、発生した場合でも直接下流へ流さないなど施工に際しての工夫をする。

第9章 換地計画の概要

第1節 換地計画を作成する上での基本的な考え方

該当なし

第2節 換地区の設定

1. 換地区の名称・所在・面積

(第25表-1)

換地区名	換地区の所在	面積(ha)

2. 換地区を設定する理由

該当なし

第3節 換地計画樹立の基本方針

1. 従前の土地の地積の基準

(第25表-2)

換地区名	地積の基準

2. 用途別予定地積

(単位：ha)

(第25表-3)

換地区名	用途 (取得予定者)	非農用地区域外に換地する土地										非農用地区域に換地する土地										機能交換に係る土地			総合計			
		田	畑	山林・原野	通常事業施工地域に含める土地令第1条の9()書き			計	本事業によって生ずる土地改良施設用地			創設農用地	合計	特定用途用地			創設非農用地				合計	国	県	市町村他		合計		
					土地改良施設	その他	計		改良区	その他	計			宅地	その他	計	異種目換地	農業経営合理化施設用地	生活上・経営上必要な施設用地	公用・公共用施設用地							宅地等	計
前後																												
合計	従前の土地																											
	換地																											

3. 農用地集団化の方針

(第25表-4)

換地区名	区分 地帯別・グループ別 団地の設定	個人別換地の方法		
		位置の選択方法	一戸当たりの目標団地数	区画畦畔の取り扱い

4. 非農用地の換地方法

(第25表-5)

換地区名	区分	用途	非農用地区域の概略	面積(m ²)	換地の手法	換地取得 予定者	その他

第4節 土地の評価及び清算の方法

1. 評価の方法

該当なし

2. 清算の方法

該当なし

第5節 換地計画樹立の年度計画

(第25表-6)

換地区名	区分	一時利用地の 指定予定年度	換地計画の 決定予定年度	換地処分予定年度	備 考

第6節 換地処分の時期に関する特則

該当なし

第10章 事業費の総額及び内訳

(第26表)

事業名		県営両筑第7地区土地改良(農業用排水施設整備)事業	備 考
区分	(百万円)		
主 要 工 事	859 (内事務費は43百万円)		税込事業費
附 帯 工 事	—		
計	859		
関連事業(参考)			

第11章 効 用

(第8表)

事業名	項 目	年総効果(便益)額 (千円)	年増加農業所得額 (千円)	備 考
	区 分			
(県 営 用 両 築 第 水 7 施 地 設 区 整 土 備 改 良 事 業)	作物生産効果	212,171	—	
	国産農産物安定供給効果	17,602	—	
	品質向上効果	11,090	—	
	営農経費節減効果	▲6,725	—	
	維持管理費節減効果	▲288	421	
	災害防止効果(農業関係資産)	3,044	—	
	災害防止効果(一般・公共資産)	19,622	—	
	計	256,516	421	

総費用： 4,372,937 千円 (現在価値化)
 総便益額： 6,611,347 千円 (現在価値化)
 総費用総便益比 = 1.51

第12章 関連する事業

1. 基本事業

区分	事業名	事業主体	受益面積(ha)	事業内容
機構	両筑平野用水Ⅱ期事業	機構	4,675	Ⅱ17～Ⅱ29年度：貯水池・用水路(21,000百万円)

2. 維持管理事業

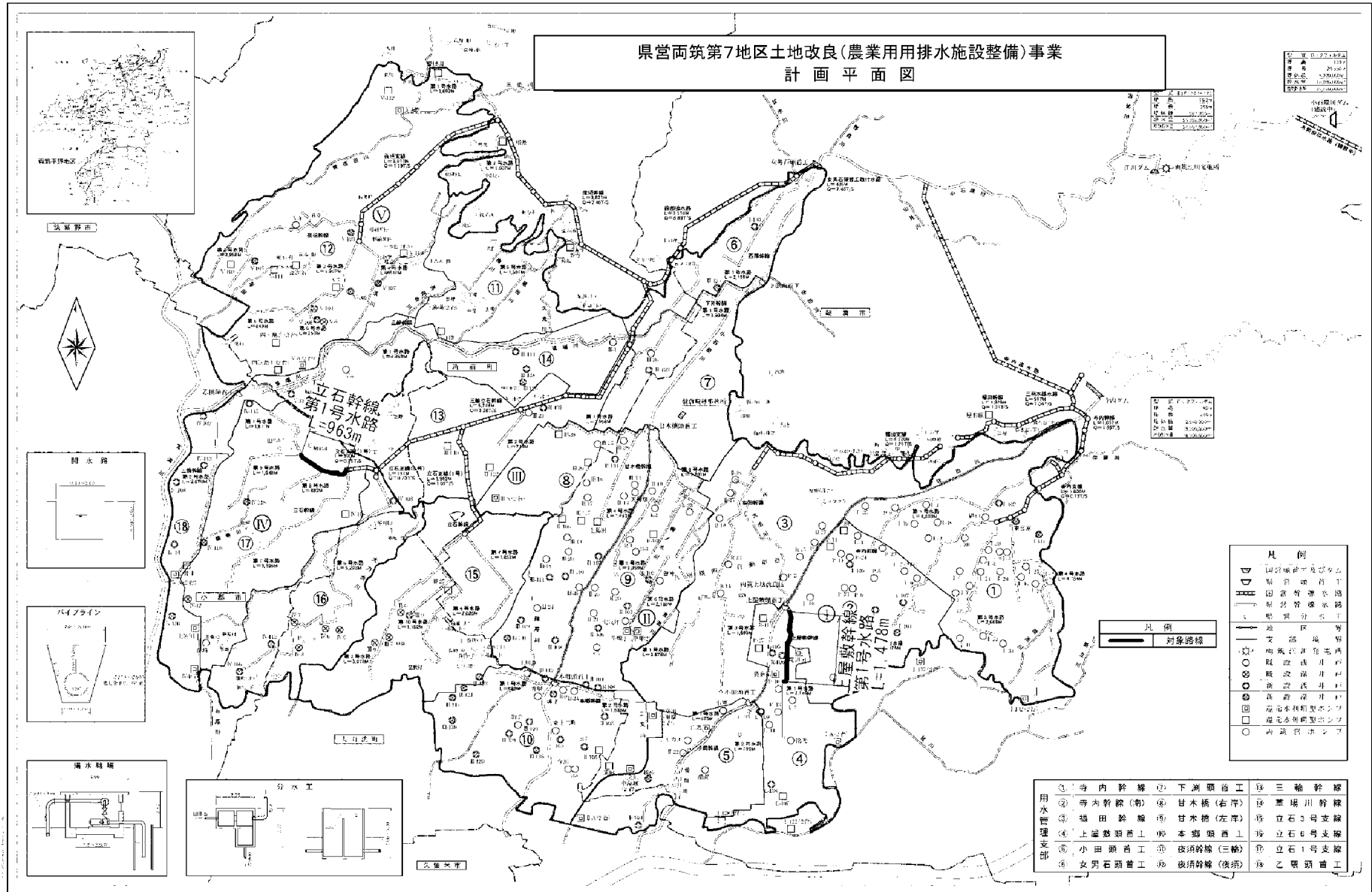
該当なし

3. その他の関連事業

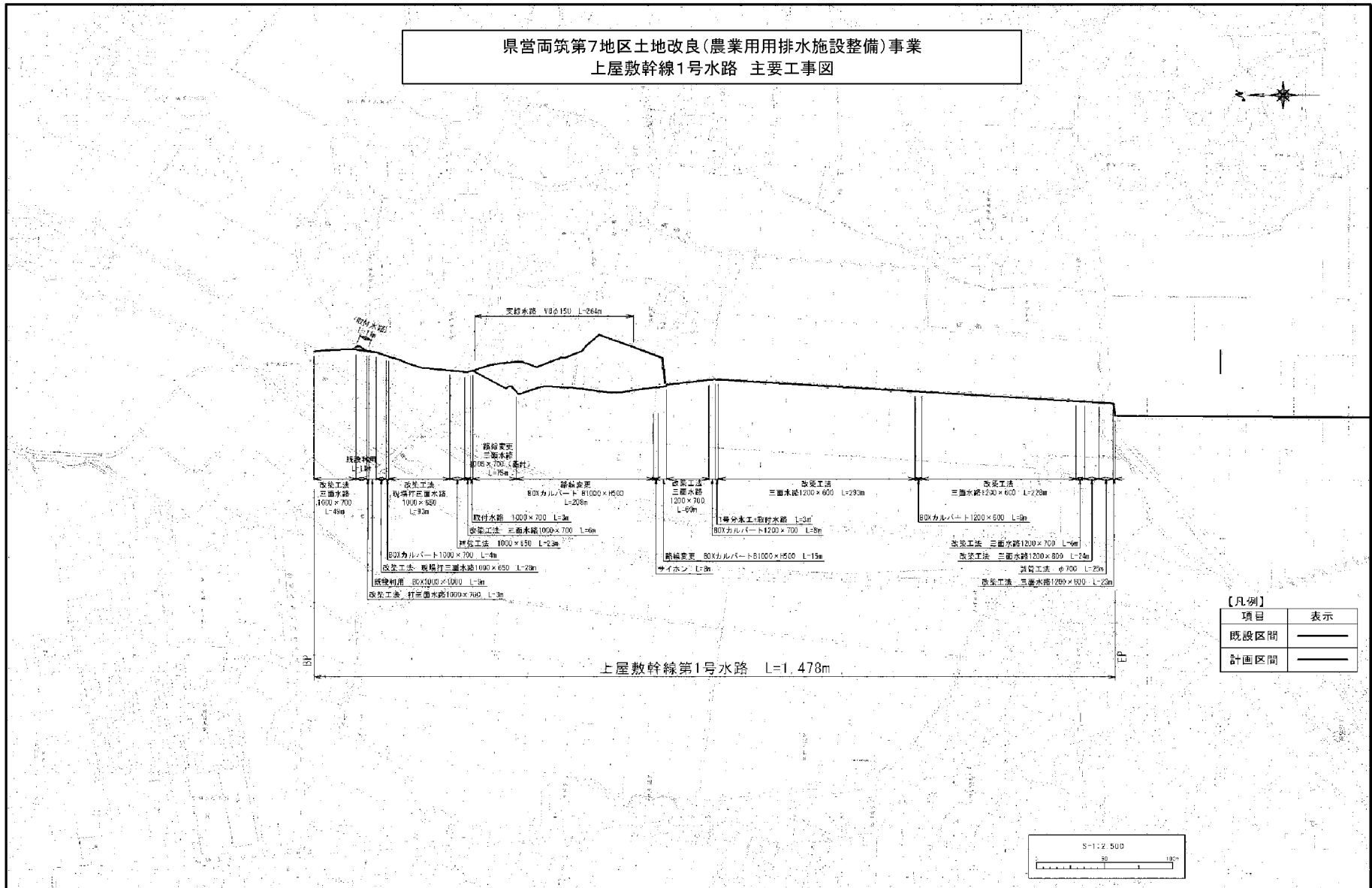
該当なし

第13章 計画図面

2. 計画平面図



第13章 計画図面
3. 主要工事図



県営両筑第7地区土地改良(農業用排水施設整備)事業
立石幹線1号水路 主要工事図

【凡例】

項目	表示
既設区間	——
計画区間	---

