

令和8年度

県営土地改良事業計画書

(農業用排水施設整備)

都道府県名：福 岡 県

りょうちくだいよんちく

地 区 名：両 筑 第 4 地 区

所 在 地：小 郡 市 ・ 朝 倉 市
朝倉郡筑前町・三井郡大刀洗町

事 業 主 体：福 岡 県

目 次

| | | | | | |
|-----|-----------------------------------|----|-----|---------------|----|
| 第1章 | 目 的 | 1 | 第6節 | 地域環境の概況 | 29 |
| | | | 1 | 植物・動物等生態系の概要 | 29 |
| | | | 2 | その他の地域環境の概要 | 29 |
| 第2章 | 地域及び地積 | 1 | 第4章 | 一 般 計 画 | 30 |
| 第1節 | 地 域 | 1 | 第1節 | 事 業 計 画 の 要 旨 | 30 |
| 第2節 | 地 積 | 2 | 1 | 要 旨 | 30 |
| 第3章 | 現 況 | 3 | 2 | 事 業 別 面 積 | 30 |
| 第1節 | 気 象 及 び 海 象 | 3 | 第2節 | 営農計画及び土地利用計画 | 31 |
| 1 | 一 般 気 象 | 3 | 1 | 営 農 計 画 の 概 要 | 31 |
| 2 | 特 殊 気 象 | 3 | 2 | 土 地 利 用 区 分 | 31 |
| 3 | 海 象 | 3 | 3 | 作 付 方 式 | 32 |
| 第2節 | 土 地 状 況 | 4 | 4 | 生 産 計 画 | 33 |
| 1 | 地形、土壌及び侵食の程度 | 4 | 5 | 労 働 改 善 計 画 | 34 |
| 2 | 土 地 分 類 | 4 | 6 | 級地別土地利用区分 | 35 |
| 3 | 土 地 利 用 の 状 況 | 5 | 7 | 土 地 配 分 計 画 | 36 |
| 4 | 土 地 所 有 の 状 況 | 6 | 第3節 | 用 水 計 画 | 36 |
| 第3節 | 水 利 状 況 | 7 | 1 | 計 画 基 準 年 | 36 |
| 1 | 用 水 状 況 | 7 | 2 | 計 画 かんがい方式 | 36 |
| 2 | 排 水 状 況 | 19 | 3 | 計 画 用 水 系 統 | 36 |
| 3 | 河 川 状 況 | 22 | 4 | 計 画 用 水 量 | 37 |
| 第4節 | 道 路 概 況 | 23 | 5 | 水 源 計 画 | 39 |
| 1 | 道 路 概 況 | 23 | 第4節 | 排 水 計 画 | 44 |
| 2 | 主 要 道 路 一 覧 表 | 23 | 1 | 計 画 基 準 雨 量 | 44 |
| 第5節 | 地 域 農 業 の 概 況 | 24 | 2 | 計 画 排 水 方 式 | 44 |
| 1 | 産 業 別 就 業 人 口 | 24 | 3 | 計 画 排 水 系 統 | 44 |
| 2 | 経営耕地広狭別農家数及び耕地の 分散状況並びに専兼業別農家数 | 25 | 4 | 計 画 排 水 量 | 45 |
| 3 | 動力農機具及び主要家畜頭数 | 26 | 5 | 排 水 対 策 | 46 |
| 4 | 主 要 作 物 作 付 状 況 | 27 | 6 | 湛 水 検 討 | 48 |
| 5 | 農 業 の 動 向 | 28 | 第5節 | 道 路 計 画 | 49 |

| | | |
|------|------------|----|
| 1 | 道路及び索道 | 49 |
| 2 | 路線配置図 | 50 |
| 第6節 | 農用地造成計画 | 51 |
| 1 | 農用地造成計画 | 51 |
| 2 | 土壌改良 | 51 |
| 第7節 | 洪水調節計画 | 52 |
| 1 | 計画基準雨量 | 52 |
| 2 | 計画洪水量及び調節量 | 52 |
| 3 | 貯水池 | 52 |
| 4 | 洪水調節検討 | 53 |
| 5 | 管理計画 | 53 |
| 第8節 | 干拓計画 | 54 |
| 第9節 | 農用地整備計画 | 55 |
| 1 | 区画整理 | 55 |
| 2 | 暗渠排水 | 56 |
| 3 | 客土 | 57 |
| 4 | 農地保全 | 57 |
| 第10節 | 老朽ため池改修計画 | 58 |
| 1 | 洪水吐改修計画 | 58 |
| 2 | 堤体補強計画 | 58 |
| 3 | 取水施設改修計画 | 58 |
| 第5章 | 主要工事計画 | 59 |
| 第1節 | 用水施設 | 59 |
| 1 | 貯水池 | 59 |
| 2 | 頭首工 | 59 |
| 3 | 揚水機 | 60 |
| 4 | 用水路 | 60 |
| 5 | その他かんがい施設 | 60 |
| 第2節 | 排水施設 | 61 |
| 1 | 排水門 | 61 |
| 2 | 排水機 | 61 |
| 3 | 排水路 | 62 |

| | | |
|-----|----------------|----|
| 4 | その他排水施設 | 62 |
| 第3節 | 道路及び索道 | 63 |
| 1 | 道路 | 63 |
| 2 | 索道 | 64 |
| 第4節 | 農用地造成 | 65 |
| 1 | 農用地造成 | 65 |
| 2 | 土壌改良 | 66 |
| 第5節 | 洪水調節施設 | 67 |
| 1 | 貯水池 | 67 |
| 2 | 頭首工及び導水路 | 67 |
| 第6節 | 干拓施設 | 68 |
| 1 | 堤防 | 68 |
| 2 | 潮止め | 68 |
| 3 | 付属施設 | 68 |
| 4 | 埋立 | 68 |
| 第7節 | 農用地整備施設 | 69 |
| 1 | 区画整理 | 69 |
| 2 | 暗渠排水 | 70 |
| 3 | 客土 | 71 |
| 4 | 除礫 | 71 |
| 5 | 農地保全 | 72 |
| 第8節 | 老朽ため池改修施設 | 73 |
| 1 | 貯水池 | 73 |
| 2 | 堤体補強施設 | 73 |
| 第6章 | 附帯工事計画 | 74 |
| 第7章 | 工事の着手及び完了の予定時期 | 74 |
| 1 | 工事の着手及び完了の予定 | 74 |
| 2 | 工程表 | 74 |
| 第8章 | 環境との調和への配慮 | 75 |

| | | | | | |
|------|-----------------------|----|------|---------------|----|
| 第1節 | 配 慮 の 対 象 | 75 | 第13章 | 現 況 ・ 計 画 図 面 | |
| 1 | 動 物 | 75 | 1 | 現 況 平 面 図 | 82 |
| 2 | 植 物 | 75 | 2 | 計 画 平 面 図 | 83 |
| 3 | そ の 他 | 75 | 3 | 主 要 工 事 図 | 84 |
| 第2節 | 配 慮 の 考 え 方 | 75 | | | |
| 1 | 施 工 上 の 配 慮 | 75 | | | |
| 2 | 施 工 計 画 上 の 配 慮 | 75 | | | |
| 3 | 施 行 中 の 配 慮 | 75 | | | |
| 第9章 | 換 地 計 画 の 概 要 | 76 | | | |
| 第1節 | 換地計画を作成する上での基本的な考え方 | 76 | | | |
| 第2節 | 換 地 区 の 設 定 | 76 | | | |
| 1 | 換地区の名称・所在・面積 | 76 | | | |
| 2 | 換地区を設定する理由 | 76 | | | |
| 第3節 | 換 地 計 画 樹 立 の 基 本 方 針 | 76 | | | |
| 1 | 従前の土地の地積の基準 | 76 | | | |
| 2 | 用 途 別 予 定 地 積 | 77 | | | |
| 3 | 農用地集団化の方針 | 78 | | | |
| 4 | 非農用地の換地方法 | 78 | | | |
| 第4節 | 土地の評価及び清算の方法 | 79 | | | |
| 1 | 評 価 の 方 法 | 79 | | | |
| 2 | 清 算 の 方 法 | 79 | | | |
| 第5節 | 換地計画樹立の年度計画 | 79 | | | |
| 第6節 | 換地処分の特則 | 79 | | | |
| 第10章 | 事 業 費 の 総 額 及 び 内 訳 | 80 | | | |
| 第11章 | 効 用 | 81 | | | |
| 第12章 | 関 連 す る 事 業 | 81 | | | |
| 1 | 基 本 事 業 | 81 | | | |
| 2 | 維 持 管 理 事 業 | 81 | | | |
| 3 | そ の 他 の 関 連 事 業 | 81 | | | |

第1章 目 的

地区内の用水施設（幹線水路86km、頭首工5ヶ所、揚水ポンプ179台）は、老朽化による水路の不等沈下や破損による漏水が発生しており、用水の供給に支障をきたし、補修対策費用が増加している。

また本事業対象水路は、築造後40年以上が経過しており、老朽化が著しいことから、早急に施設の保全対策を行い、用水の安定供給と維持管理費の節減を図る必要がある。

第2章 地域及び地積

第1節 地 域

(第1表)

| 事 業 名 | 地 域 |
|-------------------------------|-------------------------------|
| 県営両筑第4地区土地改良 (農業用排水施設整備)事業 | 受益地：福岡県小都市、朝倉市、朝倉郡筑前町、三井郡大刀洗町 |
| | |
| | |
| | |
| | |

第2節 地 積

(H31年2月現在)

(第2表)

| 事業名 | 現況地目 | 田 | 畑 | 原野 | 山林 | その他 | 計 | 備考 |
|-------------------------------|---------|-------|------|------|------|------|-------|------------------|
| | 市町村名 | (ha) | (ha) | (ha) | (ha) | (ha) | (ha) | |
| 県営両筑第4地区土地改良 (農業用排水施設整備)事業 | 小郡市 | 324 | 112 | — | — | — | 436 | 貸与資料 (GISデータ) より |
| | 朝倉市 | 1,295 | 119 | — | — | — | 1,414 | |
| | 朝倉郡筑前町 | 1,078 | 91 | — | — | — | 1,169 | |
| | 三井郡大刀洗町 | 325 | 89 | — | — | — | 414 | |
| | 計 | 3,022 | 411 | — | — | — | 3,433 | |
| | | | | | | | | |
| | | | | | | | | |
| | | | | | | | | |
| | | | | | | | | |
| | | | | | | | | |
| | | | | | | | | |
| 合 計 | | 3,022 | 411 | — | — | — | 3,433 | |

第3章 現 況

第1節 気象及び海象

1. 一般気象

(第3表-1)

| 観測所名 | 朝倉気象観測所 | かんがい期 | 非かんがい期 | 計又は平均 | 備 考 |
|-----------|------------|---------------|---------------|---------|--|
| 観測期間 | 昭和51年～令和6年 | 6月～9月 | 10月～5月 | | |
| 平均気温 (°C) | | 25.1 °C | 11.2 °C | 15.8 °C | |
| 降水量 | 平均 (mm) | 1113 mm | 823 mm | 1936 mm | |
| | 基準年 (mm) | 609 mm | 1051 mm | 1660 mm | 平成14年 |
| 降水日数 | 平均 (日) | 33 日 | 41 日 | 73 日 | |
| | 基準年 (日) | 21 日 | 48 日 | 69 日 | 平成14年 |
| 根雪期間 | | 一月 一日 ~ 一月 一日 | 一月 一日 ~ 一月 一日 | - 日間 | |
| 無霜期間 | | 一月 一日 ~ 一月 一日 | 一月 一日 ~ 一月 一日 | - 日間 | |
| 最多風向 | | NE | 最大風速 | 20 m/s | 最多風向発生時期 1月～12月 最大風速発生年月日 H31年9月22日 |

2. 特殊気象

(第3表-2)

| 観測所名 | 第1位 | | | 第2位 | | | 第3位 | | | 第4位 | | | 第5位 | | | 備考 |
|-------------|------------|---------------------|------|-------|--------------------|------|-------|-----------------------|------|-------|-----------------------|------|-------|--------------------|------|----|
| | 数量 | 年月日 | 発生確率 | 数量 | 年月日 | 発生確率 | 数量 | 年月日 | 発生確率 | 数量 | 年月日 | 発生確率 | 数量 | 年月日 | 発生確率 | |
| 朝倉気象観測所 | | | | | | | | | | | | | | | | |
| 観測期間 | 昭和51年～令和6年 | | | | | | | | | | | | | | | |
| 最大日雨量(mm) | 516.0 | H29.7.5 | - | 295.5 | H30.7.6 | - | 290.5 | R5.7.10 | - | 253.5 | R2.7.6 | - | 252.5 | R1.7.21 | - | |
| 最大時間雨量(mm) | 129.5 | H29.7.5 | - | 80.0 | R4.8.24 | - | 74.5 | H21.8.15 | - | 72.5 | R5.7.10 | - | 69.0 | R2.6.27 | - | |
| 最大4時間雨量(mm) | 308.5 | H29.7.5 | - | 156.0 | R5.7.10 | - | 151.0 | R1.7.21 | - | 147.5 | R2.7.6 | - | 135.0 | S61.7.10 | - | |
| 最大連続雨量(mm) | 853.0 | R2.7.3 R2.7.15 | - | 654.5 | H29.7.4 H29.7.9 | - | 603.0 | S60.6.21 S60.7.6 | - | 594.0 | R3.8.8 R3.8.14 | - | 535.0 | H7.6.30 H7.7.7 | - | |
| 最大連続干天日数(日) | 60.0 | H4.8.16 H4.10.14 | - | 55.0 | R5.10.9 R5.11.5 | - | 41.0 | S63.10.7 S63.11.16 | - | 38.0 | S59.10.4 S59.11.10 | - | 38.0 | H3.10.1 H3.11.7 | - | |

3. 海象 …… 該当なし

第2節 土地状況

1. 地形、土壌及び侵食の程度

(1) 地形

(第4表-1-1)

| 事業名 | 地目 | 田 | | | | | | 畑・その他 | | | | | | | 受益地標高(m) | | 備考 | | |
|----------------|--------|------|--------|--------|-------|--------|--------|-------|----|----|----------|-------|------|-----|----------|----|----|----|----|
| | | 傾斜区分 | 1/1000 | 1/1000 | 1/100 | 1/20~ | 1/11.5 | 計 | 3° | 3° | 8° ~ 15° | | | 15° | 20° | 計 | | 最高 | 最低 |
| | | | 未満 | ~1/100 | ~1/20 | 1/11.5 | 以上 | | | | 8~10 | 10~15 | 8~15 | | | | | | |
| （農菅両用排水施設整備）事業 | 面積(ha) | | 3,022 | | | | 3,022 | 411 | | | | | | | 411 | 70 | 12 | | |
| | 比率(%) | | 100 | | | | 100 | 100 | | | | | | | 100 | | | | |
| 合計 | 面積(ha) | | 3,022 | | | | 3,022 | 411 | | | | | | | 411 | | | | |
| | 比率(%) | | 100 | | | | 100 | 100 | | | | | | | 100 | | | | |

(2) 土壌

(第4表-1-2)

| 項目 土壌統(区)名 | 土壌統(区)区分一覧表 | | | | | | | | | | 面積(ha) | | | | 備考 | | | | |
|---------------|-------------|----|----|-------|----------|-----|--|----------------------|----------|----|--------|--|--|---|----|--|--|--|--|
| | 土壌断面 | | | | | | | | | | 事業名 | | | | | | | | |
| | 色 | 腐植 | 礫層 | 酸化沈殿物 | 土性 | | | 泥炭層 黒泥層及び グライ層 | 堆積 様式 | 母材 | | | | 計 | | | | | |
| | | | | | 表層 一層 | 下層土 | | | | | | | | | | | | | |
| | | | | | | | | | | | | | | | | | | | |
| | | | | | | | | | | | | | | | | | | | |

(3) 浸食の程度 …… 該当なし

2. 土地分類 …… 該当なし

3. 土地利用の状況

(H29年現在)

(第4表-3)

| 事業名 | 市町村名 | 耕地 | | | | | | 山林 | | 採草放牧地 | 原野 | 山林 | その他 | 計 | 備考 |
|-------------------------------|---------|-------|------|------|------|------|-------|------|------|-------|------|------|------|-------|----|
| | | 水田 | 普通畑 | 施設畑 | 果樹園 | 茶園 | その他の地 | 用材林 | 薪炭材 | | | | | | |
| | | (ha) | (ha) | (ha) | (ha) | (ha) | (ha) | (ha) | (ha) | (ha) | (ha) | (ha) | (ha) | (ha) | |
| (農菅両筑第4地区土地改良 事業用排水施設整備)事業 | 小都市 | 324 | 112 | — | — | — | — | — | — | — | — | — | — | 436 | |
| | 朝倉市 | 1,295 | 119 | — | — | — | — | — | — | — | — | — | — | 1,414 | |
| | 朝倉郡筑前町 | 1,078 | 91 | — | — | — | — | — | — | — | — | — | — | 1,169 | |
| | 三井郡大刀洗町 | 325 | 89 | — | — | — | — | — | — | — | — | — | — | 414 | |
| | 計 | 3,022 | 411 | — | — | — | — | — | — | — | — | — | — | 3,433 | |
| | 計 | | | | | | | | | | | | | | |
| | 計 | | | | | | | | | | | | | | |
| 合計 | | 3,022 | 411 | — | — | — | — | — | — | — | — | — | — | 3,433 | |

4. 土地所有の状況

(H29年現在)

(第4表-4)

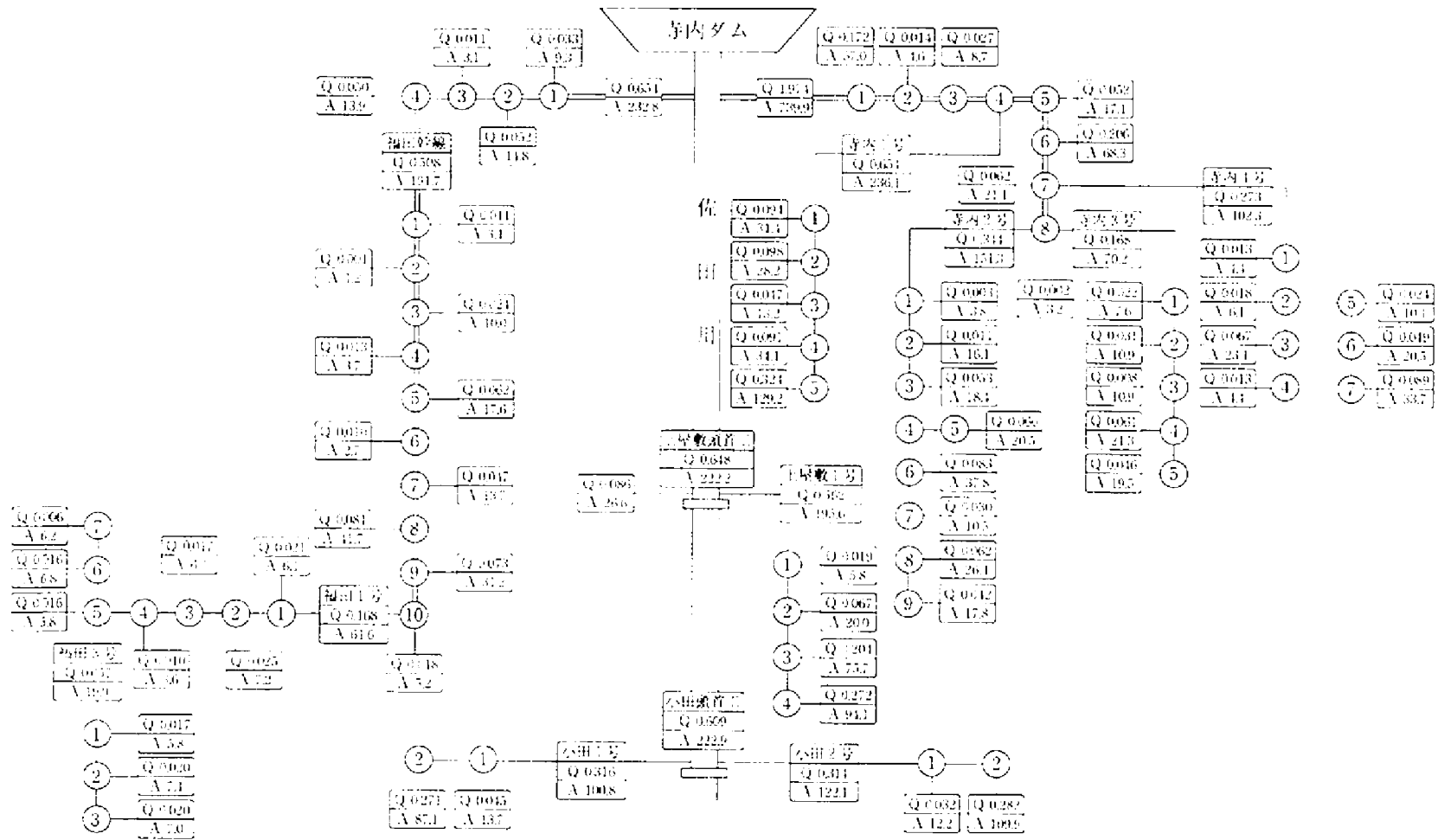
| 事業名 | 所有別 | 個人有 | 国有 | 県有 | 町有 | 計 | 備考 |
|-------------------------------|--------------|--------|----|----|----|--------|----|
| | 区分 | | | | | | |
| (農営面筑第4地区土地改良 農業用排水施設整備)事業 | 面積 (ha) | 3,433 | | | | 3,433 | |
| | 受益者数 (人) | 3,670 | | | | 3,670 | |
| | 筆数 (筆) | 19,822 | | | | 19,822 | |
| | 権利関係 | - | | | | - | |
| | 備考 (関係戸数) | | | | | | |
| | 面積 (ha) | | | | | | |
| | 受益者数 (人) | | | | | | |
| | 筆数 (筆) | | | | | | |
| | 権利関係 | | | | | | |
| | 備考 (関係戸数) | | | | | | |
| | 面積 (ha) | | | | | | |
| | 受益者数 (人) | | | | | | |
| | 筆数 (筆) | | | | | | |
| | 権利関係 | | | | | | |
| | 備考 (関係戸数) | | | | | | |
| 合計 | 面積 (ha) | 3,433 | | | | 3,433 | |
| | 受益者数 (人) | 3,670 | | | | 3,670 | |
| | 筆数 (筆) | 19,822 | | | | 19,822 | |
| | 権利関係 | - | | | | - | |
| | 備考 (関係戸数) | | | | | | |

第3節 水利状況

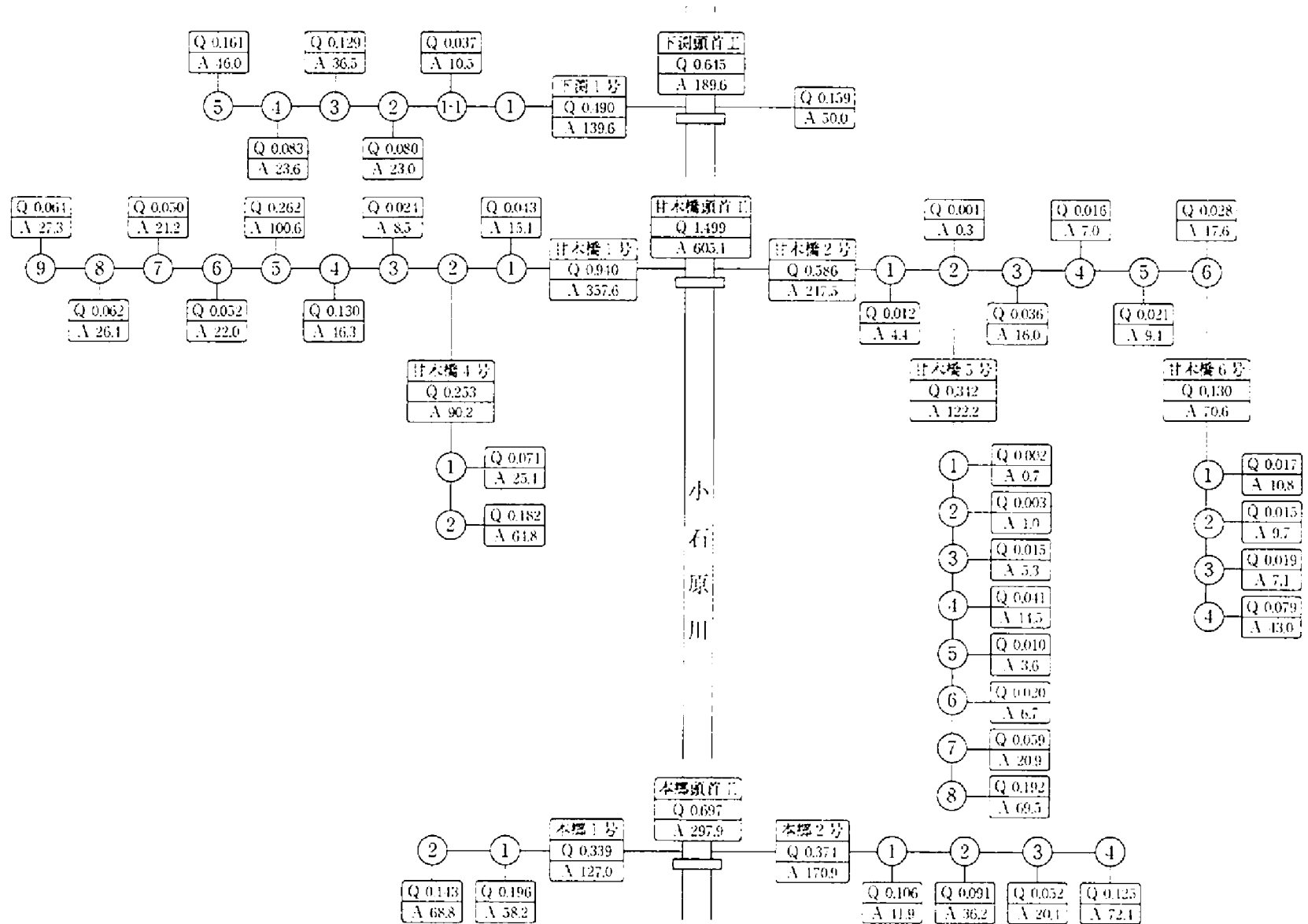
1. 用水状況

(1) 用水系統

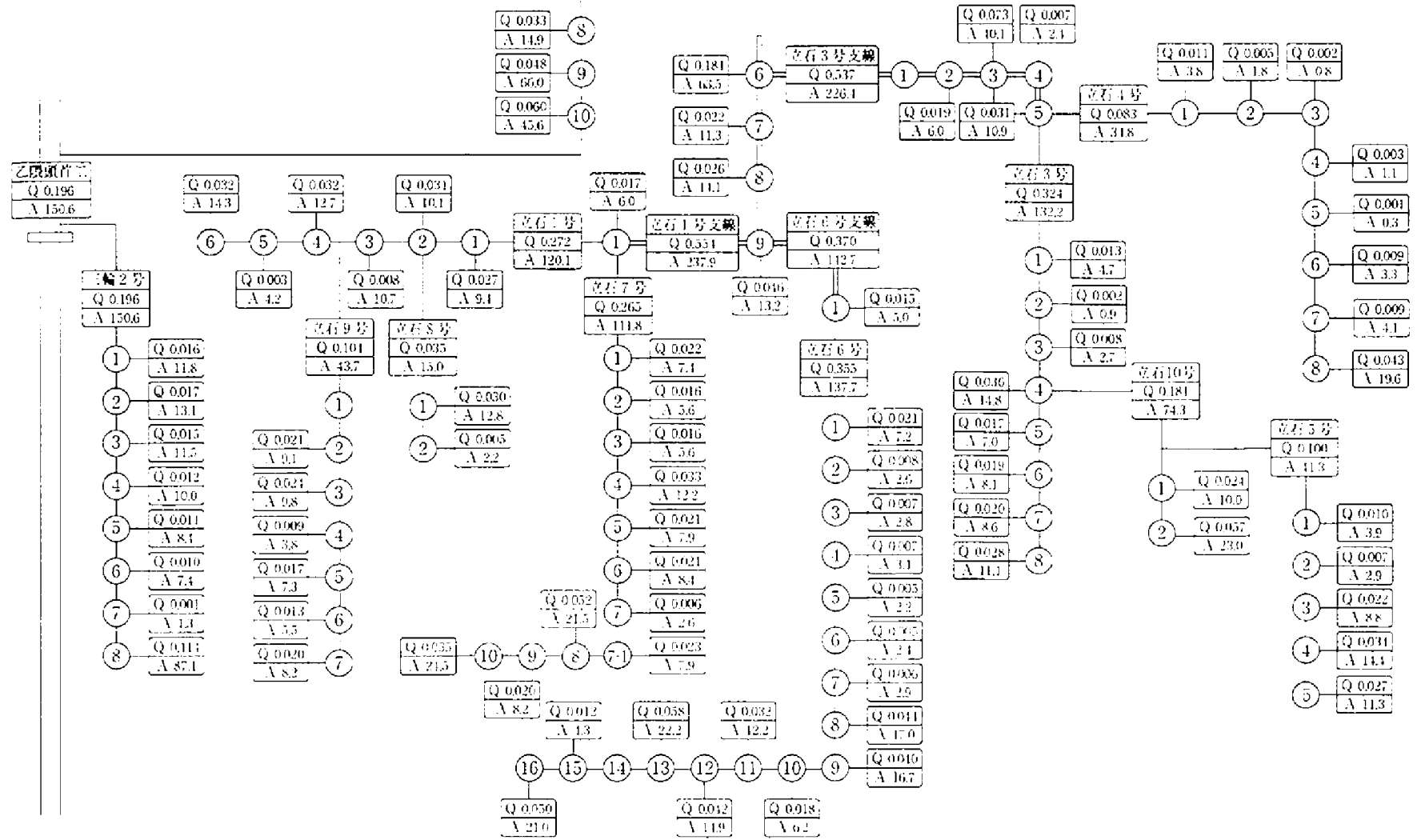
用水系統図 その1



用水系統図 その2



用水系統図 その4



(2) 用 水 施 設

(7) 取水方法一覧表

(第5表-1)

| 事業名 | 項目 施設名 | かんがい面積 | | | | | | 計 | | 水利権 | | 慣行水利権 | | 延べ 取水量 | 備考 |
|-----------------------------------|--------------|---------|----|-----------|-----------|---------|-----------|-------|-----------|-------|-------------------|-------|-------------------|-------------------|------------------|
| | | 500ha以上 | | 500～100ha | | 100ha以下 | | 箇所 | ha | 箇所 | m ³ /s | 箇所 | m ³ /s | m ³ /s | |
| | | 箇所 | ha | 箇所 | ha | 箇所 | ha | | | | | | | | |
| (農 業 用 両 築 排 第 4 施 設 整 地 改 良 事 業) | 1. ダム | | | | | | | | | | | | | | ※かんがい面積は用水系統図による |
| | 2. 頭首工 | | | 5 | (1,083) | | | 5 | (1,083) | 5 | 2.119 | — | — | 2.119 | |
| | 3. 揚水機場 | | | | | 179 | (4,219) | 179 | (4,219) | | | | | | |
| | 4. 幹線用水路 | | | 22 | 3,824 | 16 | 395 | 38 | 4,219 | | | | | | |
| | 5. その他かんがい施設 | | | | | | | — | — | | | | | | |
| | 計 | — | — | 22 | 3,824 | 195 | 395 | 222 | 4,219 | 5 | 2.119 | — | — | 2.119 | |
| 合 計 | — | — | 22 | 3,824 | 195 | 395 | 222 | 4,219 | 5 | 2.119 | — | — | 2.119 | | |

※ () は内数

(イ) 改修を要する施設一覧表

(第5表-2)

| 事業名 | 項目 | | 受益面積 (ha) | 構造及び規模 | | 新設 又は 更新 年度 | 機能保全対策工事の必要性 | 備考 |
|---|----------|------------------|--|--------|------------------------------|----------------------|------------------------------------|----|
| | 施設名 | 施設名 又は 箇所数 | | | | | | |
| (農 業 用 用 路 第 4 施 設 整 備 事 業) | 1. ダム | — | — | | | | 施設の老朽化に起因する機能低下のため用水確保が困難となっているため。 | |
| | 2. 頭首工 | 下淵頭首工 | (3,433) | 洪水吐 | 27.0m×1.25m×2連 | S53 | | |
| | | | | 魚道 | 2.0m×1ヶ所 | | | |
| | | 本郷頭首工 | | 洪水吐 | 20.0m×1.7m×2連 | S48 | | |
| | | | | 魚道 | 2.0m×1ヶ所 | | | |
| | | 上屋敷頭首工 | | 洪水吐 | 21.5m×1.30m×2連 | S48 | | |
| | | | | 魚道 | 2.0m×1ヶ所 | | | |
| | 小田頭首工 | 洪水吐 | 19.0m×1.7m×2連 | S49 | | | | |
| | | 魚道 | 2.0m×1ヶ所 | | | | | |
| | 3. 揚水機場 | 乙隈頭首工 | | 洪水吐 | 22.5m×1.8m×1連 | S44 | | |
| | | 名称 | 台数 | 全用水量 | 用水量 | | | |
| | | I 団地 | 36 | 0.834 | 0.009～0.101 | | | |
| | | II 団地 | 19 | 0.430 | 0.006～0.080 | | | |
| | | III 団地 | 47 | 0.696 | 0.004～0.053 | | | |
| | | IV 団地 | 22 | 0.358 | 0.003～0.053 | | | |
| | | V 団地 | 19 | 0.402 | 0.006～0.064 | | | |
| | | L 団地 | 16 | 0.319 | 0.006～0.054 | | | |
| | | R 団地 | 20 | 0.328 | 0.006～0.027 | | | |
| | | 計 | 179 | 3.367 | | | | |
| | 4. 幹線用水路 | 施設名 | | 延長 | 構造 | | | |
| | | 寺内幹線第1号水路 | | 3,486 | コンクリートパイプ φ900m/m～φ600m/m | S59 | | |
| 寺内幹線第2号水路 | | 4,135 | コンクリートパイプ φ600m/m～φ500m/m 石綿管 φ450m/m～φ350m/m | S55 | | | | |
| 寺内幹線第3号水路 | | 2,583 | 石綿管 φ500m/m～φ300m/m | S55 | | | | |

(イ) 改修を要する施設一覧表

(第5表-2)

| 事業名 | 項目 | | 受益面積 (ha) | 構造及び規模 | | 新設 又は 更新 年度 | 機能保全対策工事の必要性 | 備考 |
|---|----------|------------------|--------------|--------|--|----------------------|--|----|
| | 施設名 | 施設名 又は 箇所数 | | | | | | |
| (県 営 用 両 筑 第 4 施 地 区 土 備 地 改 良 事 業) | 4. 幹線用水路 | 寺内幹線第4号水路 | (3, 433) | 4, 940 | 石綿管 φ 450m/m～φ 350m/m | S60 | 施設の老朽化に起因する機能低下のため用水確保が 困難となっているため。 | |
| | | 福田幹線第1号水路 | | 4, 173 | コンクリート管 φ 800m/m～φ 500m/m 石綿管 φ 400m/m～φ 350m/m | S58 | | |
| | | 福田幹線第3号水路 | | 1, 676 | 石綿管 φ 450m/m～φ 400m/m | S57 | | |
| | | 夜須幹線第1号水路 | | 1, 698 | コンクリートパイプ φ 700m/m～φ 600m/m 石綿管 φ 450m/m | S45 | | |
| | | 夜須幹線第2号水路 | | 2, 539 | コンクリートパイプ φ 800m/m～φ 600m/m 石綿管 φ 300m/m | S46 | | |
| | | 夜須幹線第3号水路 | | 3, 330 | コンクリートパイプ φ 800m/m～φ 500m/m 石綿管 φ 400m/m～φ 350m/m | S48 | | |
| | | 夜須幹線第4号水路 | | 817 | 石綿管 φ 250m/m～φ 200m/m | S46 | | |
| | | 夜須幹線第5号水路 | | 253 | 石綿管 φ 300m/m | S46 | | |
| | | 夜須幹線第6号水路 | | 849 | 石綿管 φ 450m/m～φ 350m/m | S49 | | |
| | | 夜須幹線第7号水路 | | 1, 607 | コンクリートパイプ φ 500m/m～φ 350m/m 開水路 1.0×0.6～2.0×1.0 | S48 | | |
| | | 夜須幹線第8号水路 | | 1, 306 | コンクリートパイプ φ 600m/m～φ 450m/m 開水路 0.7×0.6 | S48 | | |
| | | 立石幹線第1号水路 | | 1, 811 | コンクリートパイプ φ 700m/m～φ 600m/m 石綿管 φ 400m/m～φ 300m/m | S47 | | |
| 立石幹線第2号水路 | 719 | 開水路 0.6×0.5 | S47 | | | | | |

(イ) 改修を要する施設一覧表

(第5表-2)

| 事業名 | 項目 | | 受益面積 (ha) | 構造及び規模 | 新設 又は 更新 年度 | 機能保全対策工事の必要性 | 備考 | |
|---|----------|------------------|--------------|--|---|------------------------------------|----|---------------------------------|
| | 施設名 | 施設名 又は 箇所数 | | | | | | |
| (農 業 用 用 路 第 4 地 区 土 地 改 良 事 業) | 4. 幹線用水路 | 立石幹線第3号水路 | (3, 433) | コンクリートパイプ φ 900m/m～φ 500m/m 石綿管 φ 400m/m～φ 350m/m | S49 | 施設の老朽化に起因する機能低下のため用水確保が困難となっているため。 | | |
| | | 立石幹線第4号水路 | | 1, 852 | コンクリートパイプ φ 600m/m～φ 400m/m 石綿管 φ 400m/m～φ 350m/m | | | S47 |
| | | 立石幹線第5号水路 | | 2, 096 | コンクリートパイプ φ 600m/m～φ 500m/m 石綿管 φ 400m/m～φ 350m/m | | | S47 |
| | | 立石幹線第6号水路 | | 5, 327 | コンクリートパイプ φ 800m/m～φ 600m/m 石綿管 φ 400m/m～φ 300m/m | | | S50 |
| | | 立石幹線第7号水路 | | 3, 319 | コンクリートパイプ φ 700m/m～φ 500m/m 石綿管 φ 400m/m～φ 300m/m | | | S52 |
| | | 立石幹線第8号水路 | | 882 | 石綿管 φ 400m/m～φ 250m/m | | | S52 |
| | | 立石幹線第9号水路 | | 1, 648 | 石綿管 φ 400m/m～φ 250m/m | | | S50 |
| | | 立石幹線第10号水路 | | 1, 102 | 塩ビ管VU φ 300m/m | | | S56 |
| | | 三輪幹線第1号水路 | | 6, 863 | 逆サイホン φ 800m/m～φ 700m/m 開水路 1.0×0.7～1.0×0.9 暗渠 1.0×0.7～1.0×0.8 | | | S46 S47 S48 S52 S55 |
| | | 三輪幹線第2号水路 | | 2, 570 | 開水路 1.0×0.7～1.3×0.8 暗渠 1.0×0.7～1.0×1.1 | | | S44 |

(イ) 改修を要する施設一覧表

(第5表-2)

| 事業名 | 項目 | | 受益面積 (ha) | 構造及び規模 | 新設 又は 更新 年度 | 機能保全対策工事の必要性 | 備考 |
|---------------------|----------|------------------|--------------|--------|---|--------------|------------------------------------|
| | 施設名 | 施設名 又は 箇所数 | | | | | |
| (農業用両筑排水施設地区土地整備)事業 | 4. 幹線用水路 | 甘木橋幹線第1号水路 | (3, 433) | 1, 960 | 開水路 1.4×1.0~1.0×0.8 | S49 | 施設の老朽化に起因する機能低下のため用水確保が困難となっているため。 |
| | | 甘木橋幹線第2号水路 | | 1, 701 | 開水路 1.3×0.8~1.0×0.7 暗渠 1.0×0.7~1.0×1.1 逆サイホン φ700m/m~φ600m/m | S47 | |
| | | 甘木橋幹線第4号水路 | | 1, 494 | コンクリートパイプ φ700m/m~φ500m/m | S47 | |
| | | 甘木橋幹線第5号水路 | | 2, 310 | 開水路0.8×0.7 暗渠 0.8×0.7 | S46 | |
| | | 甘木橋幹線第6号水路 | | 2, 180 | 開水路 1.6×0.5~0.8×0.7 コンクリートパイプ φ700m/m~φ450m/m | S45 | |
| | | 下渕幹線第1号水路 | | 3, 818 | コンクリートパイプ φ1000m/m×φ500m/m | S53 | |
| | | 西部幹線第1号水路 | | 2, 155 | サイホンφ1,000m/m コンクリートパイプ φ700m/m~φ500m/m | S55 | |
| | | 上屋敷幹線第1号水路 | | 2, 149 | 開水路 1.0×0.65~0.8×0.6 | S59 | |
| | | 本郷幹線第1号水路 | | 525 | 開水路 1.0×0.8~1.0×0.7 暗渠 1.0×0.8 | S46 | |
| | | 本郷幹線第2号水路 | | 1, 694 | コンクリートパイプ φ800m/m~φ600m/m 開水路 1.5×0.75~0.8×0.65 暗渠 2.0×1.0~1.3×1.0 | S46 | |

(イ) 改修を要する施設一覧表

(第5表-2)

| 事業名 | 項目 | 施設名 又は 箇所数 | 受益面積 (ha) | 構造 及び 規模 | | 新設 又は 更新 年度 | 機能保全対策工事の必要性 | 備考 |
|----------------------|--------------|------------------|--------------|----------|------------------------|----------------------|------------------------------------|----|
| | 施設名 | | | | | | | |
| (農業用両築排水4地区土地整備)改良事業 | 4. 幹線用水路 | 小田幹線第1号水路 | (3,433) | 675 | コンクリートパイプ φ700m/m | S50 | 施設の老朽化に起因する機能低下のため用水確保が困難となっているため。 | |
| | | 小田幹線第2号水路 | | 799 | 開水路 1.2×0.9~1.0×0.6 | S54 | | |
| | 5. その他かんがい施設 | — | — | | | | | |
| | | | | | | | | |
| | | | | | | | | |
| | | | | | | | | |
| | | 計 | (3,433) | | | | | |
| | | 合計 | (3,433) | | | | | |

(3) 用水に関する被害状況

(ア) 用水不足による被害状況 …… 該当なし

(第5表-3-1)

| 事業名 | 項目 系統名 | かんがい 面積 (ha) | 現 況 必要水量 (千m ³) | 不 足 水 量 | | | | 平均減産量 | | 備 考 |
|-----|-----------|--------------------|-----------------------------------|----------------------------|------------------------------|---------------------------|-----------------------------|-------|------------|-----|
| | | | | かんがい期最大不足水量 | | かんがい期総不足水量 | | 作物名 | 減産量 (t) | |
| | | | | 平 均 (m ³ /s) | 基 準 年 (m ³ /s) | 平 均 (千m ³) | 基 準 年 (千m ³) | | | |
| | | | | | | | | | | |
| | 計 | | | | | | | | | |
| | 合 計 | | | | | | | | | |

(イ) その他の被害状況 …… 該当なし

(第5表-3-2)

| 事業名 | 時期別 | かんがい 面積 (ha) | 水温(℃) | | 水 質 | 被 害 量 (t) | 備 考 |
|-----|-----|--------------------|-------|----|-----|--------------|-----|
| | | | 最高 | 最低 | | | |
| | | | | | | | |

(4) 堤防決壊の場合の想定被害状況

(第5表-3-3)

| 事業名 | 想定被害面積(ha) | | | | 想定被害額(千円) | | | | | | 人命 (人) | 備考 |
|-----|------------|---|-----|---|-----------|----|-------|------|-------|---|-----------|----|
| | 田 | 畑 | その他 | 計 | 作物 | 農地 | 農業用施設 | 公共施設 | 家屋その他 | 計 | | |
| | | | | | | | | | | | | |
| | | | | | | | | | | | | |
| 計 | | | | | | | | | | | | |

(5) 原因究明

該当なし

2. 排水状況

(1) 排水系統 該当なし

(2) 排水施設

(7) 排水方法一覧表

(第5表-4)

| 事業名 | 項目 施設名 | | 排水面積 | | | | | | 計 | | 排水慣行 (m ³ /s) | 現況排水能力 (m ³ /s) | 備考 |
|-----|-----------|----------|---------|----|-----------|----|---------|----|----|----|-----------------------------|-------------------------------|----|
| | | | 500ha以上 | | 500~100ha | | 100ha未満 | | 箇所 | ha | | | |
| | | | 箇所 | ha | 箇所 | ha | 箇所 | ha | | | | | |
| | 自然 | 排水路 | | | | | | | | | | | |
| | | 水門 | | | | | | | | | | | |
| | 機械 | 排水機 | | | | | | | | | | | |
| | | 水門及び排水機 | | | | | | | | | | | |
| | | 排水路及び排水機 | | | | | | | | | | | |
| | | 計 | | | | | | | | | | | |
| | 自然 | 排水路 | | | | | | | | | | | |
| | | 水門 | | | | | | | | | | | |
| | 機械 | 排水機 | | | | | | | | | | | |
| | | 水門及び排水機 | | | | | | | | | | | |
| | | 排水路及び排水機 | | | | | | | | | | | |
| | | 計 | | | | | | | | | | | |
| | 自然 | 排水路 | | | | | | | | | | | |
| | | 水門 | | | | | | | | | | | |
| | 機械 | 排水機 | | | | | | | | | | | |
| | | 水門及び排水機 | | | | | | | | | | | |
| | | 排水路及び排水機 | | | | | | | | | | | |
| | | 計 | | | | | | | | | | | |
| | | 合計 | | | | | | | | | | | |

(イ) 改修を要する施設の一覧表

(第5表-5)

| 事業名 | 項目 | | 施設名 又は 箇所数 | 構造 | 規模 | 新設 又は 更新年度 | 改修を必要とする理由 | 備考 |
|-----|-----|----------|------------------|----|----|------------------|------------|----|
| | 施設名 | | | | | | | |
| | 自然 | 排水路 | | | | | | |
| | | 水門 | | | | | | |
| | 機械 | 排水機 | | | | | | |
| | | 水門及び排水機 | | | | | | |
| | | 排水路及び排水機 | | | | | | |
| | 計 | | | | | | | |
| | 自然 | 排水路 | | | | | | |
| | | 水門 | | | | | | |
| | 機械 | 排水機 | | | | | | |
| | | 水門及び排水機 | | | | | | |
| | | 排水路及び排水機 | | | | | | |
| | 計 | | | | | | | |
| 合計 | | | | | | | | |

現況排水系統図

該当なし

(3) 排水に関する被害状況 …… 該当なし

(第5表-6)

| 事業名 | 項目 系統名 | 排水面積 (ha) | 降水量 (mm) | 湛水状況 | | | | 乾湿状況 (ha) | | | | | | 平均減産量 | | 備考 |
|-----|-----------|--------------|-------------|-------------|--------------|--------------|---------------------------|-----------|---|---|---|-----|---|-------|------------|----|
| | | | | 湛水深 (cm) | 湛水時間 (hr) | 湛水面積 (ha) | 湛水量 (千m ³) | 田 | | 畑 | | その他 | | 作物名 | 減産量 (t) | |
| | | | | | | | | 乾 | 湿 | 乾 | 湿 | 乾 | 湿 | | | |
| | | | 平均 | | | | | | | | | | | | | |
| | | | 基準年 | | | | | | | | | | | | | |
| | | | 平均 | | | | | | | | | | | | | |
| | | | 基準年 | | | | | | | | | | | | | |
| | 合計 | | 平均 | | | | | | | | | | | | | |
| | 合計 | | 基準年 | | | | | | | | | | | | | |

3. 河川状況

(1) 河川状況 …………… 該当なし

(第5表-7)

| 河川名 | 項目 | 流路状況 | 勾配 | 断面 | 計画洪水量 (m^3/s) | 既往最大洪水量 (m^3/s) | 備考 |
|-----|----|------|----|----|----------------------|------------------------|----|
| | | | | | | | |

(2) 洪水に関する被害状況 …… 該当なし

(第5表-8)

| 区分 | 項目 | 農用地 (百万円) | 農用施設 (百万円) | 作物 (百万円) | 公共施設 (百万円) | 備考 |
|-------|----------|--------------|---------------|-------------|---------------|----|
| | 過去の最大被害額 | | | | | |
| 平均被害額 | | | | | | |

第4節 道路概況

1. 道路概況 …… 該当なし

2. 主要道路一覧表 …… 該当なし

(第6表)

| | 路線名 | 管理 区分別 | 延長 (m) | 幅員 (m) | | 構造 | 改修の要否 | 備考 |
|--|-----|-----------|--------|--------|----|----|-------|----|
| | | | | 全幅 | 有効 | | | |
| | | | | | | | | |
| | | | | | | | | |
| | | | | | | | | |
| | | | | | | | | |
| | | | | | | | | |
| | | | | | | | | |
| | | | | | | | | |
| | | | | | | | | |

第5節 地域農業の概況

1. 産業別就業人口

(第7表-1)

| 市町村名 | 項目 | 総 | 農 | 林 | 漁 | 砂採鉦 利採石 採取業業 | 建 | 製 | 供 | 電 | 運 | 小御 | 保金 | 物 品 質 貸 業 | 不 動 産 業 | サ ー ビ ス 業 | 公 | そ の 他 | 備 考 | |
|--------|----|--------|-------|------|------|--------------------|-------|--------|------|-------|--------|-------|-------|-----------------------|------------------|-----------------------|-------------|-------------|--------|--|
| | 数 | 業 | 業 | 業 | 業 | 業 | 業 | 業 | 水道業 | 気ガス熱 | 輸通信業 | 売売業業 | 険融業業 | 業業 | 業 | 務 | 業 | (人) | | |
| | | (人) | (人) | (人) | (人) | (人) | (人) | (人) | (人) | (人) | (人) | (人) | (人) | (人) | (人) | (人) | (人) | (人) | (人) | |
| 小郡市 | | 28,936 | 1,048 | 7 | 3 | 3 | 1,566 | 3,282 | 215 | 2,985 | 4,879 | 761 | 468 | 11,515 | 2,204 | 0 | 令和2年国勢調査による | | | |
| 朝倉市 | | 26,555 | 3,502 | 72 | 9 | 16 | 2,176 | 4,426 | 70 | 1,695 | 4,000 | 334 | 310 | 9,158 | 787 | 0 | | | | |
| 筑前町 | | 15,105 | 1,103 | 11 | 1 | 3 | 1,547 | 2,287 | 63 | 1,399 | 2,467 | 197 | 195 | 5,338 | 494 | 0 | | | | |
| 大刀洗町 | | 8,355 | 995 | 4 | 2 | - | 676 | 1,344 | 20 | 783 | 1,181 | 84 | 97 | 2,893 | 276 | 0 | | | | |
| 計 | | 78,951 | 6,648 | 94 | 15 | 22 | 5,965 | 11,339 | 368 | 6,862 | 12,527 | 1,376 | 1,070 | 28,904 | 3,761 | 0 | | | | |
| 比率 (%) | | 100.0% | 8.4% | 0.1% | 0.0% | 0.0% | 7.6% | 14.4% | 0.5% | 8.7% | 15.9% | 1.7% | 1.4% | 36.6% | 4.8% | 0.0% | | | | |

2. 経営耕地広狭別農家数及び耕地の分散状況並びに専兼業別農家数

(第7表-2)

| 区分 | 農家総数 (戸) | 経営耕地広狭別農家数 (戸) | | | | | | | | | | | 1戸当たり平均農用地面積 (ha) | | | | | | 専兼業別農家数 (戸) | | | 備考 |
|--------|-------------|----------------|-----|-----|-----|-----|-----|-----|------|------|------|-------|-------------------|------|------|-------|----|-------|----------------|-----|-----|----------------|
| | | 例外規定の適用を受けるもの | 0.3 | 0.5 | 1.0 | 1.5 | 2.0 | 3.0 | 5.0 | 10.0 | 20.0 | 自給的農家 | 田 | 畑 | 樹園地 | 小計 | 草地 | 計 | 専業 | 兼業 | | |
| | | | ~ | ~ | ~ | ~ | ~ | ~ | ~ | ~ | ha | | | | | | | | | 第一種 | 第二種 | |
| | | | 0.5 | 1.0 | 1.5 | 2.0 | 3.0 | 5.0 | 10.0 | 20.0 | 以上 | | | | | | | | | | | |
| 小郡市 | 653 | 11 | 34 | 96 | 57 | 58 | 53 | 48 | 40 | 19 | 237 | 250 | 3.82 | 0.91 | 0.33 | 5.06 | - | 5.06 | | | | 2020農林業センサスによる |
| 朝倉市 | 2,222 | 113 | 208 | 467 | 297 | 172 | 168 | 95 | 53 | 30 | 619 | 698 | 2.27 | 0.49 | 0.86 | 3.62 | - | 3.62 | | | | |
| 筑前町 | 717 | 19 | 27 | 73 | 70 | 71 | 93 | 89 | 63 | 23 | 189 | 200 | 3.87 | 0.50 | 0.59 | 4.96 | - | 4.96 | | | | |
| 大刀洗町 | 553 | 12 | 38 | 123 | 76 | 59 | 52 | 40 | 21 | 9 | 123 | 134 | 2.48 | 0.57 | 0.75 | 3.80 | - | 3.80 | | | | |
| 計 | 4,145 | | | | | | | | | | | 1,282 | - | - | - | 17.44 | - | 17.44 | | | | |
| 比率 (%) | 100% | | | | | | | | | | | 30.9% | - | - | - | - | - | - | | | | |

※「専兼業別農家数」は2020年農林業センサスに記載無し

3. 動力農機具及び主要家畜頭数

(2020年 農林業センサス)

(第7表-3)

| 項目 市町村名 | 動力農機具 | | | | | | 主要家畜 | | | | | | | | 備考 |
|-----------------------|-----------|---------------|-----------|---------------|-----------|---------------|-----------|---------------|-----------|---------------|-----------|---------------|------------|---------------|--|
| | 動力田植機 | | トラクター | | コンバイン | | 乳用牛 | | 肉用牛 | | 豚 | | 鶏 | | |
| | 数量 (台) | 経営体数 (経営体) | 数量 (台) | 経営体数 (経営体) | 数量 (台) | 経営体数 (経営体) | 数量 (頭) | 経営体数 (経営体) | 数量 (頭) | 経営体数 (経営体) | 数量 (頭) | 経営体数 (経営体) | 数量 (千羽) | 経営体数 (経営体) | |
| 小郡市 | — | — | — | — | — | — | 178 | 3 | 289 | 4 | x | 1 | x | 1 | 2020年 農林業センサス による xは農林業センサスに数量 の記載がないもの |
| 朝倉市 | — | — | — | — | — | 1,479 | 24 | x | 16 | x | 2 | 514 | 6 | | |
| 筑前町 | — | — | — | — | — | — | 223 | 5 | x | 2 | — | — | — | 1 | |
| 大刀洗町 | — | — | — | — | — | — | 154 | 4 | 187 | 5 | — | — | x | 1 | |
| 計 | — | — | — | — | — | — | 2,034 | 36 | 476 | 27 | x | 3 | 514 | 9 | |
| 100経営体当たり数量 (台, 頭) | — | | — | | — | | 5,650 | | 1,763 | | — | | 5,711 | | |
| 利用経営体数割合 (%) | — | | — | | — | | — | | — | | — | | — | | |

※「動力農機具」は2020年農林業センサスに記載無し

4. 主要作物作付状況

(第7表-4)

| 市町村名 | | | 小郡市 | | 朝倉市 | | 筑前町 | | 大刀洗町 | | 計 | 平均 | 作付割合 | 備考 | | |
|--------------|----|------|----------|-----------------------|----------|-------|----------|-----------------------|----------|------|----------|-----------------------|------|--------------|------------------------------------|-------------|
| 総耕地面積 (ha) | | | 1,800 | | 4,790 | | 2,330 | | 1,200 | | 10,120 | 2,530 | | | | |
| 総本地面積 (ha) | | | 1,752 | | 4,650 | | 2,209 | | 1,163 | | 9,774 | 2,444 | | | | |
| 作付名 | 区分 | 作付面積 | | 単位面 積当 たり 収量 | | 作付面積 | | 単位面 積当 たり 収量 | | 作付面積 | | 単位面 積当 たり 収量 | | 作付面積 (ha) | 単位面 積当 たり 収量 (kg/10a) | 作付割合 (%) |
| | | (ha) | (kg/10a) | (ha) | (kg/10a) | (ha) | (kg/10a) | (ha) | (kg/10a) | (ha) | (kg/10a) | | | | | |
| 田・畑 | 表作 | 水 稲 | | 801 | 494 | 1,740 | 478 | 1,050 | 473 | 566 | 496 | 4,157 | 485 | 43% | 第71次九州農林水産統計 年報(市町村別データ) による | |
| | | 大 豆 | | 353 | 241 | 485 | 222 | 731 | 227 | 202 | 237 | 1,771 | 232 | 18% | | |
| | 裏作 | 小麦 | | 689 | 401 | 1,080 | 431 | 1,160 | 470 | 366 | 399 | 3,295 | 425 | 34% | | |
| | | 二条大麦 | | 296 | 330 | 416 | 512 | 503 | 487 | 134 | 402 | 1,349 | 433 | 14% | | |
| 樹園地 | | | | | | | | | | | | | | | | |
| | | | | | | | | | | | | | | | | |
| | | | | | | | | | | | | | | | | |
| | | | | | | | | | | | | | | | | |
| 計 | | | 2,139 | | 3,721 | | 3,444 | | 1,268 | | 10,572 | | 108% | | | |
| 市町村別延べ作付率(%) | | | 122% | | 80% | | 156% | | 109% | | 108% | | | | | |

5. 農業の動向

(第7表-5)

| 項目 区分 | 農 家 | | 土 地 | | | 主要作物 | | | 主 要 家 畜 | | | 動 力 農 機 具 | | | 地 域 指 定 等 | |
|--|---|----|---|-----|-----|------------------------|-----|-----|-----------------------------|-------|----|--|-------|----|--------------|---|
| | | B | A (現在) | | B | A (現在) | 作物名 | B | A (現在) | 家畜名 | B | A (現在) | 農機具名 | B | | A (現在) |
| 変化の 状況(C 年を 100と する指 数) | 総農家数 | 80 | 64 | 耕 地 | 105 | 91 | 水 稻 | 107 | 88 | 乳 用 牛 | 67 | 60 | トラクター | 73 | - | 農振指定 小都市:S47 朝倉市:H24 筑前町:S45 大刀洗町:S46 |
| | 専業農家数 | 97 | - | 田 | 110 | 93 | 麦 類 | 122 | 107 | 肉 用 牛 | x | x | 動力田植機 | 67 | - | |
| | 第一種 兼業農家数 | 70 | - | 畑 | 97 | 145 | 豆 類 | 136 | 119 | 豚 | x | x | コンバイン | 66 | - | |
| | 第二種 兼業農家数 | 64 | - | 樹園地 | 70 | 51 | | | | 採卵鶏 | 71 | 49 | | | | |
| | 農 業 従 事 者 数 | 67 | 51 | | | | | | | | | | | | | |
| | | | | | | | | | | | | | | | | |
| 変化の 理由 | 高齢化及び後継者不足により、農家数は減少傾向にある。 | | 遊休耕作地の有効利用が図られ増加したものの、その後転用等により減少傾向にある。 | | | 耕地面積の減少に伴い、近年は減少傾向にある。 | | | 畜産農家戸数の減少に伴い、飼養頭数は、減少傾向にある。 | | | 営農組合等による作業の集約、機械の共同利用の進展により、機械の大型化及び台数減少傾向にある。 | | | | |
| 備考 | <p>農業・土地・農業用機械・主要家畜の資料・・・2020年、2015年、2010年 農林業センサスによる</p> <p>農林業センサス 農 家：販売農家 A:2020年 土 地：経営体 B:2015年 主 要 作物：経営体 C:2010年=100 大 家 畜：経営体 動力農機具：経営体</p> <p>※xは農林業センサスに数量の記載がないもの -は2020年農林業センサスに項目がないもの</p> | | | | | | | | | | | | | | | |

第6節 地域環境の概況

1. 植物・動物等生態系の概要

本計画地の植生は、平地部でススキ-チガヤ群落及びオギ群落、山地部でスギ-ヒノキ植林、マダケ-モウソウチク植林からなっている。動物については、チュウサギ、ハチクマ、カササギが見られる区域である。

2. その他の地域環境の概要

本地区は、江川ダム・寺内ダム・小石原ダムの3つのダムを有しており、これらは、肥沃な農業地帯である両筑平野へ農業用水を補給するとともに、福岡・佐賀両県内の生活用水や朝倉市の工業用水を供給する重要なライフラインとしての機能を果たしている。これらのダムが位置する筑紫山地は、筑後川県立自然公園や保安林に指定されており、緑あふれる自然環境が形成されている。

一方、扇状地・平野地は畑・水田地帯の農業生産地となっており、圃場整備により効率的な機械化農業が展開されてきた。また、施設導入による園芸作物の生産性の向上も行われている。

本地域については、周辺に保全すべき歴史的空間、自然景観資源の指定区域が存在し、主要地方道の交差する立地条件にあることから、自然に配慮した工事を行っていくことを目標としている。

第4章 一般計画
第1節 事業計画の要旨

1. 要旨

| 項目 | 事業を必要とする理由 | 改修・補強工法 |
|------|--|--|
| 用水路工 | <p>築造後40年以上が経過しており、老朽化によるヒビや目地の劣化等による漏水事故等が全線にわたって発生しており、逐次応急的な補修対策を行っているものの、施設そのものが著しく劣化しているため、近年、漏水事故は増加傾向にあり、その対策費用も増大している。このため、早急に施設の保全対策を行い、用水の安定供給、維持管理の節減を図っていく必要がある。</p> | <p>想定される補修、補強、改築の対策工法の中から、経済性、施工条件によりグループごとに選定を行った。結果、管路設置位置の条件により改築が可能な区間においては、経済比較に基づき改築工法とするが、宅地等に隣接するなど、開削が困難な区間においては管更生（反転工法）とした。</p> |

2. 事業別面積

(第8表)

| 事業目的 土地利用区分 | 事業名 県営両筑第4地区土地改良(農業用排水施設整備)事業 | | | | | | | | | | | | 計 (ha) | 備考 |
|----------------|-------------------------------|--------------|-------------|-------------|-------------|------------|------------|--------------|-------------|-------------|-------------|------------|-----------|----|
| | 水田 (ha) | 耕輪地換 (ha) | 普通畑 (ha) | 果樹園 (ha) | その他 (ha) | 小計 (ha) | 水田 (ha) | 耕輪地換 (ha) | 普通畑 (ha) | 果樹園 (ha) | その他 (ha) | 小計 (ha) | | |
| 機能保全対策 | 228.7 | | 43.9 | | | 272.6 | | | | | | | 272.6 | |
| 計 | 228.7 | — | 43.9 | | — | 272.6 | — | — | — | — | — | — | 272.6 | |

第2節 営農計画及び土地利用計画

1. 営農計画の概要

機能保全工事を行うが、営農計画は現況と同じである。

2. 土地利用区分

(第9表-1)

| 事業名 | 土地利用区分 | 水田 | 輪換田 | 普通畑 | 果樹園 | 茶園 | その他の樹園地 | 小計 | 原野 | 山林 | その他 | 計 | 備考 |
|-------------------|--------|-------|------|------|------|------|---------|-------|------|------|------|-------|----|
| | 区分 | (ha) | (ha) | (ha) | (ha) | (ha) | (ha) | (ha) | (ha) | (ha) | (ha) | (ha) | |
| (農営用用排第4地区土地改良事業) | 現況 | 228.7 | - | 43.9 | - | - | - | 272.6 | | | | 272.6 | |
| | 計画 | 228.7 | - | 43.9 | - | - | - | 272.6 | | | | 272.6 | |
| | 現況 | | | | | | | | | | | | |
| | 計画 | | | | | | | | | | | | |
| 計 | 現況 | 228.7 | - | 43.9 | - | - | - | 272.6 | - | - | - | 272.6 | |
| | 計画 | 228.7 | - | 43.9 | - | - | - | 272.6 | - | - | - | 272.6 | |

3. 作付方式

(第9表-2)

| 事業名 | 項目 | 経営類型 | 土地利用区分 | 1 年 目 | | | | | | | | | | | | 2 年 目 | | | | | | | | | | | | 備考 | | | | | | | | | | |
|-------------------------------|----|-------|--------|-------|---|---|---|---|---|-------|-------|-------|----|----|----|-------|-------|---|---|---|-------|---|-------|-------|----|----|----|----|-------|-------|-------|--|--|---|---|--|--|--|
| | | | | 1 | 2 | 3 | 4 | 5 | 6 | 7 | 8 | 9 | 10 | 11 | 12 | 1 | 2 | 3 | 4 | 5 | 6 | 7 | 8 | 9 | 10 | 11 | 12 | | | | | | | | | | | |
| | | | | 月 | 月 | 月 | 月 | 月 | 月 | 月 | 月 | 月 | 月 | 月 | 月 | 月 | 月 | 月 | 月 | 月 | 月 | 月 | 月 | 月 | 月 | 月 | 月 | | | | | | | | | | | |
| (農業用排水施設整備)事業 県営両筑第4地区土地改良 | 現 | 水田(表) | 水稻 | | | | | | ○ | ————— | | | | × | | | | | | ○ | ————— | | | | × | | | | | | ○ △ × | | | | | | | |
| | | | 大豆 | | | | | | | ○ | ————— | | | | | | | | | | | × | | | | | | ○ | ————— | | | | | × | | | | |
| | 況 | 水田(裏) | 小麦 | ————— | | | | | × | | | | | | ○ | ————— | | | | | × | | | | | | | ○ | ————— | | | | | | | | | |
| | | | 大麦 | ————— | | | | × | | | | | | | | ○ | ————— | | | | × | | | | | | | | ○ | ————— | | | | | | | | |
| | | 水田(表) | 水稻 | | | | | | ○ | ————— | | | | × | | | | | | | | ○ | ————— | | | | × | | | | | | | | | | | |
| | | | 大豆 | | | | | | | ○ | ————— | | | | | | | | | | | × | | | | | | ○ | ————— | | | | | × | | | | |
| | 画 | 水田(裏) | 小麦 | ————— | | | | | × | | | | | | ○ | ————— | | | | | × | | | | | | | ○ | ————— | | | | | | | | | |
| | | | 大麦 | ————— | | | | × | | | | | | | | ○ | ————— | | | | × | | | | | | | | ○ | ————— | | | | | | | | |
| | | 水田(表) | 水稻 | | | | | | | ○ | ————— | | | | × | | | | | | | | ○ | ————— | | | | × | | | | | | | | | | |
| | | | 大豆 | | | | | | | | ○ | ————— | | | | | | | | | | | × | | | | | | ○ | ————— | | | | | × | | | |

4. 生産計画 …… 該当なし

(第9表-3)

| 事業名 | 土地利用区分 | 項目 作物名 | 作付面積 (ha) | | | 作付率 (%) | | 単位面積当たり収量 (kg/10a) | | | 生産量 (t) | | | 同左生産量増減の内訳 (t) | | 備考 |
|-----|--------|-----------|-----------|----|----|---------|----|--------------------|----|----|---------|----|----|----------------|-------------|----|
| | | | 現況 | 計画 | 増減 | 現況 | 計画 | 現況 | 計画 | 増減 | 現況 | 計画 | 増減 | 面積増減 | 単位面積当たり収量増加 | |
| | | | | | | | | | | | | | | | | |
| 水田 | 表作 | | | | | | | | | | | | | | | |
| | | | | | | | | | | | | | | | | |
| | | | | | | | | | | | | | | | | |
| | 裏作 | | | | | | | | | | | | | | | |
| | | | | | | | | | | | | | | | | |
| | | | | | | | | | | | | | | | | |
| | 計 | | | | | | | | | | | | | | | |
| 普通畑 | 春夏作 | | | | | | | | | | | | | | | |
| | 秋冬作 | | | | | | | | | | | | | | | |
| | | | | | | | | | | | | | | | | |
| | 計 | | | | | | | | | | | | | | | |
| 合計 | | | | | | | | | | | | | | | | |

5. 労働改善計画 …… 該当なし

(第9表-4)

| 事業名 | 項目 | | 作物名 | 作物面積 (ha) | 単位面積当たり労働投下量 (hr/10a) | | | | 備考 |
|--------|------------------|--------|-----|--------------|--------------------------|----|----|----|----|
| | 土地利用区分 | | | | 区分 | 現況 | 計画 | 増減 | |
| | | | | | | | | | |
| | 輪 換 耕 地 | 表 作 | | | | | | | |
| | | | | | | | | | |
| | | 裏 作 | | | | | | | |
| | | | | | | | | | |
| | | 計 | | | | | | | |
| | 普 通 畑 | 表 作 | | | | | | | |
| | | | | | | | | | |
| | | 裏 作 | | | | | | | |
| | | | | | | | | | |
| | 計 | | | | | | | | |
| 合 計 | | | | | | | | | |

| 土地利用区分 | | 区分 | 農用地造成 (ha) | | | | | 干 拓 (ha) | | | | | 合 計 |
|--------|-------|-----|------------|-----|-----|-----|---|----------|-----|-----|-----|---|-----|
| | | 級地名 | 一級地 | 二級地 | 三級地 | 四級地 | 計 | 一級地 | 二級地 | 三級地 | 四級地 | 計 | |
| 農 地 | 田 | | | | | | | | | | | | |
| | 輪換耕地 | | | | | | | | | | | | |
| | 畑 | | | | | | | | | | | | |
| | (普通畑) | | | | | | | | | | | | |
| | (牧草畑) | | | | | | | | | | | | |
| | 樹園地 | | | | | | | | | | | | |
| | (果樹園) | | | | | | | | | | | | |
| | (桑 園) | | | | | | | | | | | | |
| | その他 | | | | | | | | | | | | |
| | 計 | | | | | | | | | | | | |

7. 土地配分計画 …… 該当なし

(第9表-6)

| 区分 | 項目 配分戸数 (戸) | 地目別配分計画 (ha) | | | | | | | 計 | 備考 |
|----|-------------------|--------------|------|-----|-----|-----|-----|-----|-----|----|
| | | 田 | 輪換耕地 | 畑 | | | | | | |
| | | | | 普通畑 | 牧草畑 | 樹園地 | | | | |
| 増反 | | () | () | () | () | () | () | () | () | |
| 入植 | | () | () | () | () | () | () | () | () | |

第3節 用水計画

1. 計画基準年

昭和35年

2. 計画かんがい方式

自然かんがい

3. 計画用水系統

用水系統図 P7~10参照

4. 計画用水量

(1) かんがい用水

(第10表-1-1)

| 項目 | 種別 | 面積 (ha) | | 水田かんがい | | | 水田畑利用 | | | 畑地かんがい | | | その他 | | 消費水量 (m ³ /s) | 損失率 (%) | 粗用水量 | | 備考 | | |
|-----|----|---------|-----|--------|---------|---------|---------------|------------|---------|---------|---------------|------------|---------|------|--------------------------|---------|--------------|---------|----|----|----|
| | | 事業名 | 普通期 | 代かき期 | 面積 (ha) | 一日当たり計画 | 平均かん水深 (mm/日) | 平均間断日数 (日) | 面積 (ha) | 一日当たり計画 | 平均かん水深 (mm/日) | 平均間断日数 (日) | 面積 (ha) | 計画平均 | | | 単位用水量 (mm/日) | 面積 (ha) | | 平均 | 最大 |
| | | | | | | | | | | | | | | | | | | | | | |
| 系統名 | | | | | | | | | | | | | | | | | | | | | |
| | | | | | | | | | | | | | | | | | | | | | |
| | | | | | | | | | | | | | | | | | | | | | |
| | | | | | | | | | | | | | | | | | | | | | |
| | | | | | | | | | | | | | | | | | | | | | |
| | | | | | | | | | | | | | | | | | | | | | |
| | | | | | | | | | | | | | | | | | | | | | |
| | | | | | | | | | | | | | | | | | | | | | |
| 計 | | | | | | | | | | | | | | | | | | | | | |

(2) 営農飲雑用水

(第10表-1-2)

| 区 分 | 利用区分 | 対象面積 (ha) | | | 日 当 給 水 量 | | 補給回数 (回) | 関係戸数 (戸) | 備考 |
|-----|------|-----------|--|---|----------------|----------------|-------------|-------------|----|
| | | 事 業 名 | | 計 | 単位給水量 (1/s) | 最大給水量 (1/s) | | | |
| | | | | | | | | | |
| | | | | | | | | | |

(エ) 用水路

(第10表-6)

| 名 称 | 項 目 | かんがい面積 (ha) | | 最大通水量 (m ³ /s) | 延 長 (m) | 構 造 | 備 考 |
|----------|-----|-------------|-------|------------------------------|------------|-----|-----------------|
| | | 事 業 名 | | | | | |
| | | 計 | | | | | |
| 1. 甘木橋4号 | | 96.6 | 96.6 | 0.253 | 1,480 | 管水路 | 最大通水量は用水系統図による。 |
| 2. 立石3号 | | 22.4 | 22.4 | 0.324 | 2,244 | 管水路 | 〃 |
| 3. 立石6号 | | 24.4 | 24.4 | 0.355 | 1,523 | 管水路 | 〃 |
| 4. 夜須1号 | | 129.2 | 129.2 | 0.508 | 478 | 管水路 | 〃 |
| | | | | | | | |
| 合計 | | 272.6 | 272.6 | | 5,725 | | |

(木) その他の水源施設

該当なし

(3) 水温水質

該当なし

第4節 排水計画

1. 計画基準雨量

該当なし

2. 計画排水方式

該当なし

3. 計画排水系統

該当なし

4. 計画排水量

(第11表-1)

| 項目 排水系統名 | 受益面積 (ha) | | 流域面積 (km ²) | 基準 雨 量 (mm) | 降雨による 直接単位 流出量 (m ³ /s/km ²) | | 基底流出量 (m ³ /s/km ²) | | 全排水量(m ³ /s) | | | 単位排水量 (m ³ /s/km ²) | | 備考 | | | |
|-------------|-----------|--|----------------------------|----------------------|--|--------|---|--------|-------------------------|--------|--------|---|------|----|--------|--------|------|
| | 事業名 | | | | 計 | 山 地 | 平 地 | 山 地 | 平 地 | 山 地 | 平 地 | 山 地 | 平地 | | 山 地 | 平 地 | |
| | | | | | | | | | | | | | 自然排水 | | | | 機械排水 |
| | | | | | | | | | | | | | | | | | |
| | | | | | | | | | | | | | | | | | |
| | | | | | | | | | | | | | | | | | |
| | | | | | | | | | | | | | | | | | |
| | | | | | | | | | | | | | | | | | |
| | | | | | | | | | | | | | | | | | |
| | | | | | | | | | | | | | | | | | |
| 合計 | | | | | | | | | | | | | | | | | |

5. 排水対策

(1) 排水水門

(第11表-2)

| 項目 名称 | 流域面積 (km ²) | 受益面積 (ha) | | | 計画排水量 | | 排水本川 | | | 備考 |
|----------|----------------------------|-----------|--|---|----------------------------|--------------------|------|----------------------------------|------------------|----|
| | | 事業名 | | 計 | 排水量 (m ³ /s) | 地区内 たん水深 (m) | 名称 | 計画 洪水量 (m ³ /s) | 計画 洪水位 (m) | |
| | | | | | | | | | | |
| 計 | | | | | | | | | | |

(2) 排水機 …… 該当なし

(第11表-3)

| 項目 名称 | 流域面積 (km ²) | 受益面積 (ha) | | | 計画排水量 | | 排水機 | | | | 備考 |
|----------|----------------------------|-----------|--|---|----------------------------|--------------------|------------|----------------------------|-----------|-----------------------------|----|
| | | 事業名 | | 計 | 排水量 (m ³ /s) | 地区内 たん水深 (m) | 実揚程 (m) | 排水量 (m ³ /s) | 台数 (台) | 全排水量 (m ³ /s) | |
| | | | | | | | | | | | |
| 計 | | | | | | | | | | | |

(4) その他

該当なし

6. 湛水検討 … 該当なし

| | 湛水状況 | | | 許容湛水深以上 | | 排水系統 | 備考 |
|----|------|-------|--------|---------|----|------|----|
| | 面積 | 最大湛水深 | 最大湛水時間 | 面積 | 時間 | | |
| 現況 | ha | cm | hr | ha | hr | | |
| 計画 | | | | | | | |

第5節 道路計画

1. 道路及び索道

(1) 道路

(第12表-1)

| 項目 路線名 | 幅 (有効) × 延長 (m) (km) | 構造 | 既設道路との関係 | 備考 |
|-----------|------------------------------------|----|----------|----|
| | | | | |
| | | | | |
| | | | | |
| | | | | |
| | | | | |
| | | | | |
| | | | | |
| | | | | |
| 計 | | | | |

(2) 索 道

(第12表-2)

| 項目 路線名 | 幅 (有効) × 延長 (m) (km) | 構 造 | 接 続 道 路 名 | 備 考 |
|-----------|-------------------------|-----|-----------|-----|
| | | | | |

2. 路線配置図

該当なし

第6節 農用地造成計画

1. 農用地造成計画

(1) 農用地造成計画

(第13表-1)

| 項目 土地利用区分 | 主要作物 | 自然傾斜 | 耕地の形態 | 標準区画の形状 | 備考 |
|--------------|------|------|-------|---------|----|
| | | | | | |

(2) 末端道水路配置図

2. 土壌改良

(第13表-2)

| 項目 区分 | 面積 (ha) | 土壌統 (区)名 | pH | | 置換酸度 Y ₁ | りん酸 吸収係数 (mg/100g) | ha当たり所要量 | | | 備考 |
|----------|------------|-------------|------------------|-----|------------------------|--------------------------|-----------|-------------------|--------------|----|
| | | | H ₂ O | KCl | | | 石灰 (t) | りん酸質 資材 (t) | 有機質資材 (t) | |
| | | | | | | | | | | |

第7節 洪水調節計画

1. 計画基準雨量

該当なし

2. 計画洪水量及び調節量

(第14表-1)

| 地点 | 流域面積 (km ²) | 洪水到達時間 (hr) | 計画洪水量 (m ³ /s) | 安全洪水量 (m ³ /s) | 必要調節量 (m ³ /s) | ピーク時 調節量 (m ³ /s) | ピーク時 調節後 流量 (m ³ /s) | 調節後 最大流量 (m ³ /s) | 調節前後 の最大 流量の差 (m ³ /s) | 最大 調節量 (m ³ /s) |
|----|----------------------------|----------------|------------------------------|------------------------------|------------------------------|------------------------------------|--|------------------------------------|--|----------------------------------|
| | | | | | | | | | | |

3. 貯水池

(第14表-2)

| 項目 貯水池名 | 流域面積 (km ²) | | 計画洪水量 (m ³ /s) | 貯水量 (千m ³) | | | 計画調節流量 (m ³ /s) | 可能調節流量 (m ³ /s) | 備考 |
|------------|-------------------------|----|------------------------------|------------------------|--------|-----|-------------------------------|-------------------------------|----|
| | 直接 | 間接 | | 有効 | 洪水調節容量 | 他目的 | | | |
| | | | | | | | | | |

4. 洪水調節検討

(1) 河川改修計画との関係

該 当 な し

(2) 洪水調節が下流に及ぼす影響

該 当 な し

(3) 計画基準雨量以外の降雨についての検討

該 当 な し

5. 管理計画

(1) 管理機構

該 当 な し

(2) ダム管理操作上の各種基準

該 当 な し

(3) 洪水調節要領

該 当 な し

第8節 干拓計画

(第15表)

| 項目 名称 | 延長 (m) | 計画高潮(水位) (T.P.m) | 風向及び対岸距離 (km) | 風速 (m/s) | 気圧 (mb) | 備考 |
|----------|-----------|---------------------|------------------|-------------|------------|----|
| | | | | | | |

第9節 農用地整備計画

1. 区画整理

(1) 区画の形状

(第16表-1)

| 長辺×短辺 (m) | 区画面積 (ha) | 全体面積 (ha) | 割合 (%) | 田面差 (m) | 備考 |
|--------------|--------------|--------------|-----------|------------|----|
| | | | | | |
| | | | | | |
| | | | | | |
| | | | | | |
| | | | | | |
| 計 | | | | | |

(2) 表土扱い

(第16表-2)

| 面積 (ha) | 表土扱い要否の理由 | 扱い深 (cm) | 土量 (m ³) | 備考 |
|------------|-----------|-------------|-------------------------|----|
| | | | | |

(3) 末端道水路配置図

該 当 な し

2. 暗 渠 排 水

(1) 暗 渠 排 水

(第16表-3-1)

| 区分 | 項目 | 面積 (ha) | | 土壤統(区)名 | 基準雨量 (mm/日) | 単位排水量 ($\frac{\text{mm}}{\text{s}}/\text{ha}$) | 計画後の 地下水位 (m) | 集水渠出口以 下の排水方法 | 備考 | |
|----|----|---------|--|---------|----------------|---|---------------------|------------------|----|---|
| | | 事業名 | | | | | | | | 計 |
| | | | | | | | | | | |
| | | | | | | | | | | |
| | | | | | | | | | | |
| | | | | | | | | | | |
| | | | | | | | | | | |
| | 計 | | | | | | | | | |

(2) 心 土 破 砕

(第16表-3-2)

| 区分 | 項目 | 面積 (ha) | | 土壤統(区)名 | 土 壤 硬 度 | 備 考 | |
|----|----|---------|--|---------|---------|-----|---|
| | | 事業名 | | | | | 計 |
| | | | | | | | |
| | | | | | | | |
| | | | | | | | |
| | | | | | | | |
| | 計 | | | | | | |

3. 客 土

(第16表-4)

| 区分 | 項目 | 面積 (ha) | | 土壌統 (区)名 | 減水深 (mm/日) | | 作土の厚さ (cm) | | 10a当たり 客土量 (m ³) | 土 壌 の 性 質 | | 備考 |
|----|----|---------|---|-------------|------------|------|------------|------|------------------------------------|------------|----------------------|----|
| | | 事業名 | 計 | | 現況平均 | 計画平均 | 現況平均 | 計画平均 | | 受益地 (%) | 採土地(客 土材料) (%) | |
| | | | | | | | | | | | | |
| | | | | | | | | | | | | |
| | 計 | | | | | | | | | | | |

4. 農地保全

(1) 防災林

(第16表-5-1)

| 区分 | 項目 | 最大風速 (m/s) | 幅 (m) | 間 隔 (m) | 備 考 |
|----|----|---------------|----------|------------|-----|
| | | | | | |

(2) 排水工

(第16表-5-2)

| 名称 | 項目 | 基準雨量 (mm/日) | 土 性 | 流出率 | 排 水 量 | | 備 考 |
|----|----|----------------|-----|-----|---------------------------------|-----------------------------|-----|
| | | | | | 単位排水量 (m ³ /s/ha) | 全排水量 (m ³ /s) | |
| | | | | | | | |

(3) 浸食（崩壊）防止工

(第16表-5-3)

| 施設名 | 項目 | 位置 | 支配面積 (ha) | 機能 | 備考 |
|-----|----|----|-----------|----|----|
| | | | | | |

第10節 老朽のため池改修計画

1. 洪水吐改修計画

(1) 計画基準雨量

| | | |
|------|--------|--|
| 計画降雨 | 観測機関名 | |
| | 計画基準雨量 | |
| | 計画根拠 | |
| | | |
| | | |

(2) 計画洪水量

| | | | | |
|-------|-------|----|----|--|
| 集水面積 | 直接 | ha | 合計 | |
| | 間接 | ha | ha | |
| 計画洪水量 | 計算式 | | | |
| | 流出率 | | | |
| | 計画洪水量 | | | |
| | | | | |

2. 堤体補強計画

(7) 法面保護工

該当なし

(4) 漏水防止

該当なし

3. 取水施設改修計画

該当なし

第5章 主要工事計画
第1節 用水施設

1. 貯水池

(第17表-1)

| 名称 | 型式 | 流域面積(km ²) | | 位置 堤高 (m) | 堤長 (m) | 堤体積 (千m ³) | 基礎地盤地質 | 貯水量(千m ³) | | 備考 |
|-----|----|----------------------------|----|-----------------|-----------|----------------------------|--------|-----------------------|----------------------------|----|
| | | 直接 | 間接 | | | | | 総貯水量 | 有効貯水量 | |
| 堤体 | | | | | | | | | | |
| 洪水吐 | 型式 | 洪水量 (m ³ /s) | | 取水施設 | 型式 | 取水量 (m ³ /s) | 放流施設 | 型式 | 放流量 (m ³ /s) | |
| | | | | | | | | | | |

2. 頭首工

(第17表-2)

| 名称 | 型式 | 堤高 (m) | 堤長(m) | | | 取水位 (m) | 取水量 (m ³ /s) | 附帯施設 | 備考 |
|----|----|-----------|-------|-----|---|------------|----------------------------|------|----|
| | | | 固定部 | 可動部 | 計 | | | | |
| | | | | | | | | | |
| | | | | | | | | | |
| | | | | | | | | | |

3. 揚水機

(第17表-3)

| 項目 名称 | 位置 | 揚水量 (m ³ /s) | 揚程 (m) | | 揚水機 | | | 原動機 | | | 備考 |
|----------|----|----------------------------|--------|-----|-----|------------|-----------|-----|----|-----------|----|
| | | | 全揚程 | 実揚程 | 型式 | 口径 (mm) | 台数 (台) | 型式 | 動力 | 台数 (台) | |
| | | | | | | | | | | | |
| | | | | | | | | | | | |
| | | | | | | | | | | | |

4. 用水路

(第17表-4)

| 項目 水路名 | かんがい面積 (ha) | | 通水量 (m ³ /s) | 延長 (km) | | | 構造 | 勾配 | 主要構造物 | 備考 |
|-----------|-------------------------------|-------|----------------------------|---------|-------------|-------|-----|---------|-------|----|
| | 事業名 | 計 | | 開きよ | トンネル その他 | 計 | | | | |
| | 県営河筑第4地区土地改良 (農業用排水施設整備)事業 | | | | | | | | | |
| 甘木橋4号 | 96.6 | 96.6 | 0.253 | | 1,480 | 1,480 | 管水路 | 1/500 | | |
| 立石3号 | 22.4 | 22.4 | 0.324 | | 2,244 | 2,244 | 管水路 | 1/360 | | |
| 立石6号 | 24.4 | 24.4 | 0.355 | | 1,523 | 1,523 | 管水路 | 1/150 | | |
| 夜須1号 | 129.2 | 129.2 | 0.508 | | 478 | 478 | 管水路 | 1/1,000 | | |
| | | | | | | | | | | |
| 計 | 272.6 | 272.6 | — | 0 | 5,725 | 5,725 | | | | |

5. その他かんがい施設 …該当なし

第 2 節 排水施設

1. 排水水門

(第 18 表-1)

| 項目 名称 | 位置 | 型式 | 構造 | 内水位 (m) | 外水位 (m) | 排水量 (m^3/s) | 備考 |
|----------|----|----|----|------------|------------|--------------------|----|
| | | | | | | | |

2. 排水機

(第 18 表-2)

| 項目 名称 | 位置 | 排水量 (m^3/s) | 揚程 (m) | | 排水機 | | | 原動機 | | | 備考 |
|----------|----|--------------------|--------|-----|-----|------------|-----------|-----|-----------|-----------|----|
| | | | 全揚程 | 実揚程 | 型式 | 口径 (mm) | 台数 (台) | 型式 | 動力 () | 台数 (台) | |
| 計 | | | | | | | | | | | |

3. 排水路

(第18表-3)

| 項目 水路名 | 受益面積 (ha) | | 排水量 (m ³ /s) | 延長 (km) | | | 構造 | 勾配 | 主要構造物 | 備考 |
|-----------|-----------|---|----------------------------|---------|-------------|---|----|----|-------|----|
| | 事業名 | 計 | | 開きよ | その他 トンネル | 計 | | | | |
| | | | | | | | | | | |
| | | | | | | | | | | |
| | | | | | | | | | | |
| | | | | | | | | | | |
| | | | | | | | | | | |
| | | | | | | | | | | |
| | | | | | | | | | | |
| | | | | | | | | | | |
| 計 | | | | | | | | | | |

4. その他排水施設

該当なし

(2) 道路主要構造物

(第19表-2)

| 路線名 | 項目 名稱 | 規模構造 | 延長 (m) | 箇所数 (箇所) | 備考 |
|-----|----------|------|-----------|-------------|----|
| | | | | | |

2. 索道

(第19表-3)

| 名稱 | 項目 延長 (m) | 高低差 (m) | 能力 (t/hr) | 原動機 | | 備考 |
|----|-----------------|------------|--------------|-----|-----------|----|
| | | | | 型式 | 動力 () | |
| | | | | | | |

第4節 農用地造成

1. 農用地造成

(1) 抜根

(第20表-1)

| 区分 | 項目 | 樹種 | 樹径 (cm) | ha当たり本数 (本/ha) | 面積 (ha) | 工法 | 備考 |
|----|----|----|------------|-------------------|------------|----|----|
| | | | | | | | |
| | 計 | | | | | | |

(2) 除礫

(第20表-2)

| 区分 | 項目 | 対象土層の厚さ (cm) | ha当たり標準除礫量 (m ³ /ha) | 面積 (ha) | 工法 | 備考 |
|----|----|-----------------|------------------------------------|------------|----|----|
| | | | | | | |
| | 計 | | | | | |

(3) 開墾作業

(第20表-3)

| 区分 | 項目 | | 面積 (ha) | 工法 | 備考 |
|----|----|------|------------|----|----|
| | 地目 | 造成工法 | | | |
| | | | | | |
| | 計 | | | | |

(4) 地目変換

(第20表-4)

| 区分 | 項目 | 面積 (ha) | 工法 | 備考 |
|----|----|------------|----|----|
| | | | | |
| | 計 | | | |

(5) 末端用水路等

(第20表-5)

| 区分 | 項目 | 数量 | 規模 | 構造 | 備考 |
|----|----|----|----|----|----|
| | | | | | |
| | 計 | | | | |

(6) 末端排水路等

(第20表-6)

| 区分 | 項目 | 数量 | 規模 | 構造 | 備考 |
|----|----|----|----|----|----|
| | | | | | |
| | 計 | | | | |

2. 土壤改良

(第20表-7)

| 区分 | 項目 | 面積 (ha) | 石灰量 (t) | りん酸質資材量 (t) | 有機質資材量 (t) | 備考 |
|----|----|------------|------------|----------------|---------------|----|
| | | | | | | |
| | 計 | | | | | |

第5節 洪水調節施設

1. 貯水池

該当なし

2. 頭首工及び導水路

(1) 頭首工

(第21表-2)

| 名称 | 位置 | | 堤 長 (m) | | | 計画洪水位 (m) | 附帯施設 | 備考 |
|----|----------------------------|-----------|---------|-----|---|--------------|------|----|
| | | | 固定部 | 可動部 | 計 | | | |
| 型式 | 集水面積 (km ²) | 堤高 (m) | 固定部 | 可動部 | 計 | 計画洪水位 (m) | 附帯施設 | 備考 |
| | | | | | | | | |

(2) 導水路

(第21表-3)

| 項目 水路名 | 通水量 (m ³ /s) | 延 長 (km) | | | 構造 | 勾 配 | 備考 |
|-----------|----------------------------|----------|-----|---|----|-----|----|
| | | トンネル | その他 | 計 | | | |
| | | | | | | | |

第6節 干 拓 施 設

1. 堤 防

(第22表-1)

| 名称 | 項目 型式 | 延長 (m) | 構 造 | | | | 原地盤標高(m) | | 備 考 |
|----|----------|-----------|-------------|------------|--------------|------|----------|----|-----|
| | | | 堤頂標高 (m) | 盛土幅 (m) | 盛土標高 及び舗装 | 上流斜面 | 下流斜面 | 平均 | |
| | | | | | | | | | |

2. 潮 止 め

(第22表-2)

| 名称 | 項目 工 法 | 幅 員 (m) | 敷高標高 (m) | 潮止め堤標高 (m) | 最大流速 (m/s) | 床固め構造 | 備 考 |
|----|-----------|------------|-------------|---------------|---------------|-------|-----|
| | | | | | | | |

3. 付 属 施 設

該 当 な し

4. 埋 立

(第22表-3)

| 区分 | 項目 面 積 (ha) | 埋立標高 (m) | 埋立土量 (m ³) | 施工方法 | 備 考 |
|----|-------------------|-------------|---------------------------|------|-----|
| | | | | | |

第7節 農用地整備施設

1. 区画整理

(1) 区画整理

(第23表-1)

| 工区名 | 面積 (ha) | 整地工 | | 表土扱い | | 備考 |
|-----|------------|------|-------------------------|------------|-------------------------|----|
| | | 標準区画 | 土量 (m ³) | 面積 (ha) | 土量 (m ³) | |
| | | | | | | |
| | | | | | | |
| | | | | | | |

(2) 末端用水路等

(第23表-2)

| 区分 | 項目 | 数量 | 規模 | 構造 | 備考 |
|----|----|----|----|----|----|
| | | | | | |
| | | | | | |
| | 計 | | | | |

(3) 末端排水路等

(第23表-3)

| 区分 | 項目 | 数量 | 規模 | 構造 | 備考 |
|----|----|----|----|----|----|
| | | | | | |
| | | | | | |
| | 計 | | | | |

2. 暗 渠 排 水

(1) 暗渠排水

(第23表-4-1)

| 項目 区分 | 面積 (ha) | | 集 水 渠 | | | | 排 水 渠 | | | | | | 集水渠出口以下の排水施設 | | | 備考 |
|----------|---------|---|-------|----|------------|--------------|-------|----|------------|-----------|-----------|--------------|--------------|----|--------------|----|
| | 事業名 | 計 | 勾配 | 管種 | 管径 (mm) | 延長 (m/ha) | 勾配 | 管種 | 管径 (mm) | 深さ (m) | 間隔 (m) | 延長 (m/ha) | 名称 | 構造 | 数量 (m/ha) | |
| | | | | | | | | | | | | | | | | |
| 計 | | | | | | | | | | | | | | | | |

(2) 心土破碎

(第23表-4-2)

| 項目 区分 | 対象土層の厚さ (cm) | ha当たり標準除礫量 (m ³ /ha) | 面積 (ha) | 工 法 | 備 考 |
|----------|-----------------|------------------------------------|------------|-----|-----|
| 計 | | | | | |

3. 客 土

(第23表-5)

| 区分 | 項目 | 面積 (ha) | | 客入土量 (m ³) | 土取場土量 (m ³) | 運搬距離 (km) | 運搬方法 | 備考 |
|----|----|---------|---|------------------------|-------------------------|-----------|------|----|
| | | 事業名 | 計 | | | | | |
| | | | | | | | | |
| | 計 | | | | | | | |

4. 除 礫

(第23表-6)

| 区分 | 項目 | 対象土層の厚さ (cm) | ha当たり標準除礫量 (m ³ /ha) | 面積 (ha) | 工 法 | 備 考 |
|----|----|--------------|---------------------------------|---------|-----|-----|
| | | | | | | |
| | 計 | | | | | |

5. 農地保全

(1) 防風林

(第23表-7)

| 区分 | 項目 | 幅 (m) | 延長 (m) | 面積 (ha) | 樹種 | 植栽本数 (本) | 備考 |
|----|----|----------|-----------|------------|----|-------------|----|
| | | | | | | | |
| | 計 | | | | | | |

(2) 排水路

(第23表-8)

| 区分 | 項目 | 延長 (m) | 流量 (m ³ /s) | 構造 | 備考 |
|----|----|-----------|---------------------------|----|----|
| | | | | | |
| | 計 | | | | |

(3) 侵食防止工

(第23表-9)

| 区分 | 項目 | 構造 | 数量 | 備考 |
|----|----|----|----|----|
| | | | | |
| | 計 | | | |

第8節 老朽ため池改修施設

1. 貯水池

(第24表)

| 名称 | | | | | | 位置 | | | |
|-----|----|----|----------------------------|-----------|-----------|--------------------------|------------|----------------------------|----|
| 堤体 | 区分 | 型式 | 流域 (km ²) | 堤高 (m) | 堤長 (m) | 堤体積 (m ³) | 堤体幅 (m) | 貯水量 (千m ³) | 備考 |
| | 現況 | | | | | | | | |
| | 計画 | | | | | | | | |
| 洪水吐 | 区分 | 型式 | 洪水量 (m ³ /s) | 規模 (m) | | 取水施設 | 型式 | 取水量 (m ³ /s) | |
| | 現況 | | | | | | | | |
| | 計画 | | | | | | | | |

2. 堤体補強施設

(1) のり面保護施設

該当なし

(2) 漏水防止工

該当なし

第6章 附帯工事計画

該 当 な し

第7章 工事の着手及び完了の予定時期

1. 工事の着手及び完了の予定

| | | | |
|-----|------|--------|------|
| 工 期 | 着 手 | 平成30年度 | |
| | 完了予定 | 令和10年度 | 11ヵ年 |

2. 工 程 表

(単位：千円)

| | 全 体 | 平成30年度 | 令和元年度 | 令和2年度 | 令和3年度 | 令和4年度 | 令和5年度 | 令和6年度 | 令和7年度 | 令和8年度 | 令和9年度 | 令和10年度 |
|----------|-----------|--------|---------|---------|---------|---------|---------|--------|-------|--------|---------|--------|
| 水路補修工事 | 1,205,690 | 51,520 | 218,175 | 264,339 | 110,164 | 155,188 | 110,916 | 35,788 | 3,000 | 66,000 | 148,600 | 42,000 |
| 甘木橋4号 | 306,642 | - | 42,529 | 248,396 | 15,717 | - | - | - | - | - | - | - |
| 立石3号 | 398,676 | - | 95,634 | 3,116 | 94,447 | 106,995 | 59,696 | 35,788 | 3,000 | - | - | - |
| 立石6号 | 186,359 | 51,520 | 80,012 | 12,827 | - | - | - | - | - | - | - | 42,000 |
| 夜須1号 | 314,013 | - | - | - | - | 48,193 | 51,220 | - | - | 66,000 | 148,600 | - |
| 測量試験費 | 89,652 | 38,480 | 26,434 | 16,707 | - | - | - | 6,531 | 1,500 | - | - | - |
| 用地費及び補償費 | 14,658 | - | 391 | 3,954 | 536 | 2,112 | 84 | 1,081 | 500 | 1,000 | 1,000 | 4,000 |
| 工事雑費 | 11,294 | 400 | 1,400 | 1,340 | 600 | 1,532 | 510 | 160 | 100 | 1,340 | 2,992 | 920 |
| 事務費 | 88,723 | 4,520 | 21,196 | 21,557 | 5,030 | 13,602 | 5,580 | 3,858 | 250 | 3,350 | 7,480 | 2,300 |
| 合計 | 1,410,017 | 94,920 | 267,596 | 307,897 | 116,330 | 172,434 | 117,090 | 47,418 | 5,350 | 71,690 | 160,072 | 49,220 |
| 同上百分率 | 100% | 7% | 19% | 22% | 8% | 12% | 8% | 3% | 0% | 5% | 11% | 3% |

第8章 環境との調和への配慮

第1節 配慮の対象

1. 動物

該当なし

2. 植物

該当なし

3. その他

該当なし

第2節 配慮の考え方

1. 施工上の配慮

- ・土砂や濁水の発生を極力防止し、発生した場合でも直接下流へ流さないなど充分注意して施工を行う。

2. 施工計画上の配慮

- ・土砂や濁水の発生を極力防止し、発生した場合でも直接下流へ流さないなど施工計画に際しての工夫をする。

3. 施工中の配慮

- ・工事実施の際は、土砂や濁水の発生を極力防止し、発生した場合でも直接下流へ流さないなど施工に際しての工夫をする。

第9章 換地計画の概要

第1節 換地計画を作成する上での基本的な考え方

該当なし

第2節 換地区の設定

1. 換地区の名称・所在・面積

(第25表-1)

| 換地区名 | 換地区の所在 | 面積(ha) |
|------|--------|--------|
| | | |

2. 換地区を設定する理由

該当なし

第3節 換地計画樹立の基本方針

1. 従前の土地の地積の基準

(第25表-2)

| 換地区名 | 地積の基準 |
|------|-------|
| | |

3. 農用地集団化の方針

(第25表-4)

| 換地区名 | 区分 | 地帯別・グループ別 団地の設定 | 個人別換地の方法 | | |
|------|----|--------------------|----------|-------------|-----------|
| | | | 位置の選択方法 | 一戸当たりの目標団地数 | 区画畦畔の取り扱い |
| | | | | | |

4. 非農用地の換地方法

(第25表-5)

| 換地区名 | 区分 | 用途 | 非農用地区域の概略 | 面積(m ²) | 換地の手法 | 換地取得 予定者 | その他 |
|------|----|----|-----------|---------------------|-------|-------------|-----|
| | | | | | | | |

第4節 土地の評価及び清算の方法

1. 評価の方法

該当なし

2. 清算の方法

該当なし

第5節 換地計画樹立の年度計画

(第25表-6)

| 換地区名 | 区分 | 一時利用地の 指定予定年度 | 換地計画の 決定予定年度 | 換地処分予定年度 | 備 考 |
|------|----|------------------|-----------------|----------|--------|
| | | | | | |

第6節 換地処分の時期に関する特則

該当なし

第10章 事業費の総額及び内訳

(第26表)

| 事業名 | | 県営両筑第4地区土地改良(農業用排水施設整備)事業 | 備 考 |
|----------|--------------------|---------------------------|-------|
| 区分 | (百万円) | | |
| 主 要 工 事 | 1,410 (内事務費は89百万円) | | 税込事業費 |
| 附 帯 工 事 | — | | |
| 計 | 1,410 | | |
| 関連事業(参考) | | | |
| | | | |
| | | | |
| | | | |

| 事業名 | 項 目 | 年総効果（便益）額 （千円） | 年増加農業所得額 （千円） | 備 考 |
|---|-----------------|-------------------|------------------|-----|
| | 区 分 | | | |
| （農 県 業 営 用 両 用 筑 排 第 水 4 施 地 設 区 整 土 備 地 ）改 事 良 業 | 作物生産効果 | 121,894 | — | |
| | 国産農産物安定供給効果 | 16,111 | — | |
| | 品質向上効果 | 14,578 | — | |
| | 営農経費節減効果 | ▲8,393 | — | |
| | 維持管理費節減効果 | ▲17,878 | 878 | |
| | 災害防止効果（農業関係資産） | 70,918 | — | |
| | 災害防止効果（一般・公共資産） | 260,921 | — | |
| | 計 | 458,151 | 878 | |

総費用： 4,272,332 千円 （現在価値化）

総便益額： 10,320,096 千円 （現在価値化）

総費用総便益比 = 2.41

第12章 関連する事業

1. 基本事業

| 区分 | 事業名 | 事業主体 | 受益面積(ha) | 事業内容 |
|----|------------|------|----------|------------------------------|
| 機構 | 両筑平野用水Ⅱ期事業 | 機構 | 4,675 | H17～H29年度：貯水池・用水路(21,000百万円) |

2. 維持管理事業

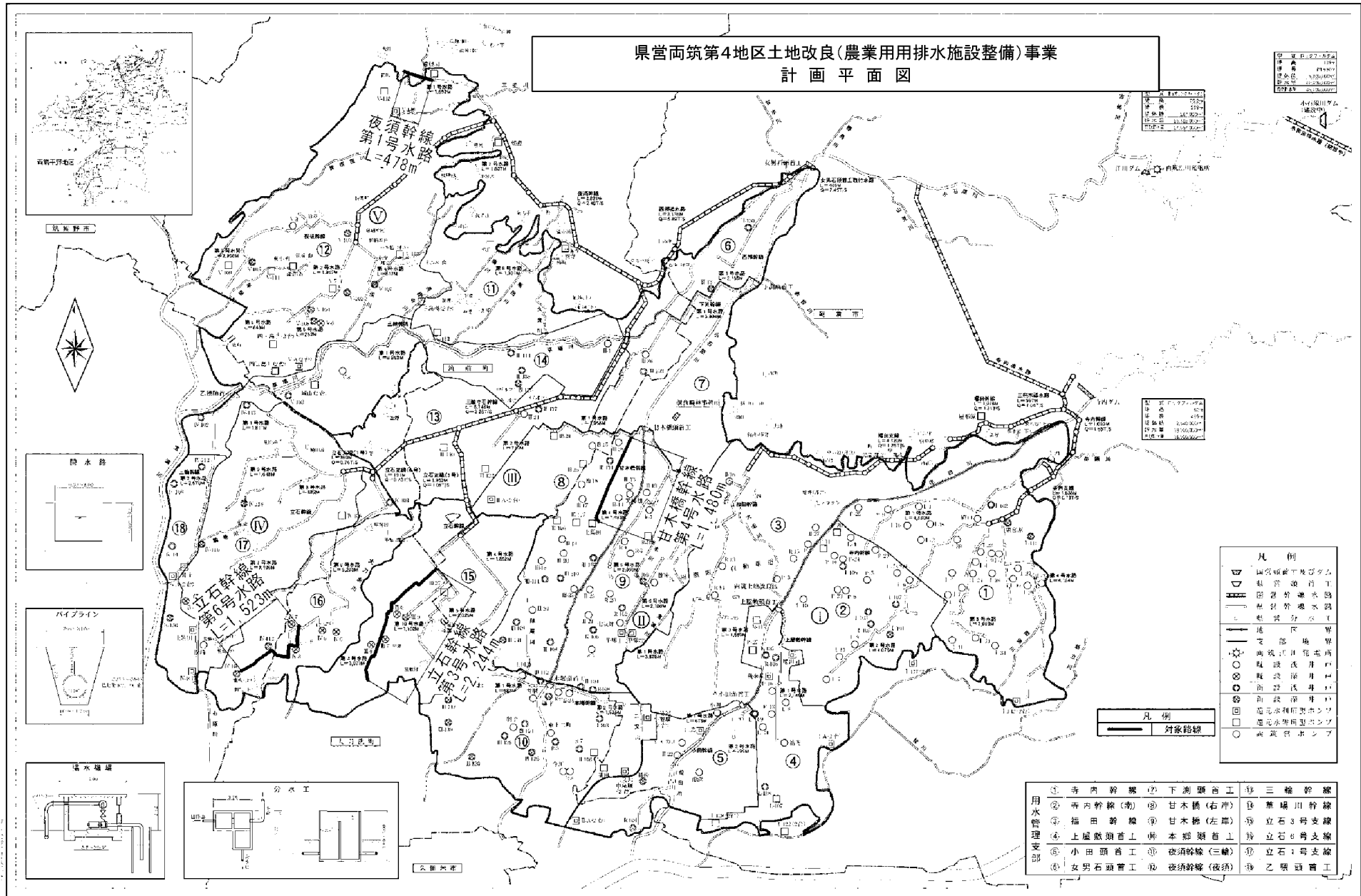
該当なし

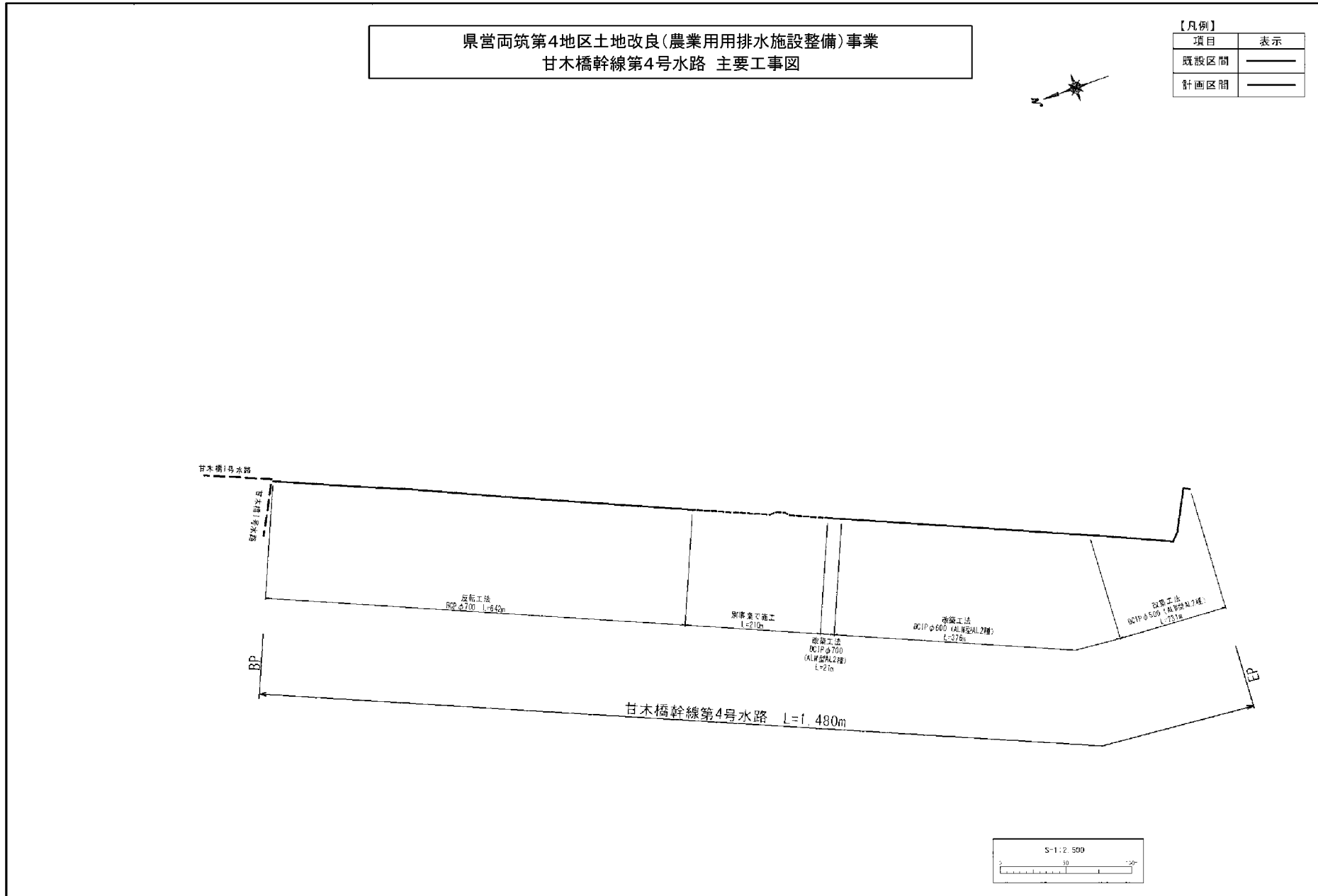
3. その他の関連事業

該当なし

第13章 計画図面

2. 計画平面図

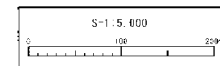
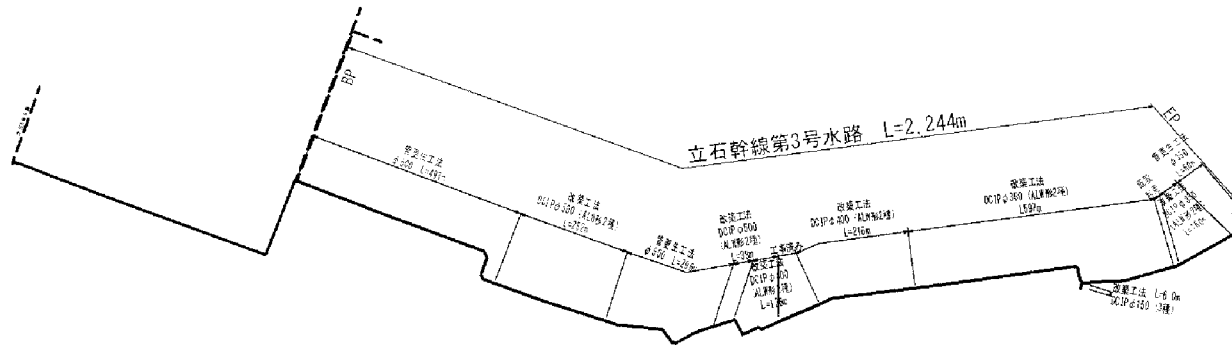




県営両筑第4地区土地改良(農業用排水施設整備)事業
立石幹線第3号水路 主要工事図

【凡例】

| 項目 | 表示 |
|------|----|
| 既設区間 | —— |
| 計画区間 | —— |



県営両筑第4地区土地改良(農業用排水施設整備)事業
立石幹線第6号水路 主要工事図

【凡例】

| 項目 | 表示 |
|------|----|
| 既設区間 | —— |
| 計画区間 | —— |

