

入 札 説 明 書

(一 般 競 争 入 札)

案 件 名

普通自動車1台（8備車12）

総務事務厚生課

令和8年5月11日

入札説明書項目

- 入札手続について
- 入札日程表
- 仕様書
- 入札保証金・契約保証金についての注意事項
- 入札参加者心得
- 入札書及び記入例
- 委任状及び記入例
- 入札参加申請書及び記入例
- 同等品申請書
- 物品購入証明書
- 履行確認書（交付願）及び記入例
（以下、落札後提出書類）
- 物品売買契約書（案）
- 誓約書
- 消費税に係る課税免税事業者届出書

入札手続について

普通自動車1台(8備車12)

- ・入札説明会は行いません。
- ・入札参加希望者は次の注意事項及び入札説明書を熟知の上、入札をお願いします。
- ・提出期限は厳守してください。

1 入札参加申請について

入札参加条件は公告に記しています。
入札参加希望者は入札参加申請書の提出が必要です。
入札参加条件に適合しない者、入札参加申請書の提出がない者は、入札に参加することができません。

提出方法	提出先	提出日程等	提出様式	注意事項
持参又は郵送(書留郵便限定)	調達班	入札日程表のとおり	別紙「入札参加申請書」	入札参加申請は、事業者の代表者又は競争入札参加資格審査申請時に提出している委任状に記載された支店長・営業所長等の代理人(以下「代理人」という。)が行ってください。 入札参加の可否は「入札参加確認通知書」により、通知します。

入札参加できないと決定された者は、入札参加確認通知の翌日から7日間(県の休日を除く)書面により入札参加できないと決定された理由の説明を求められます。この場合、当該書面は持参してください。

説明を求められたときは、前述の期間の末日から7日以内に、書面により回答します。

2 質問の受付及び回答について

入札後、仕様等についての不知又は不明を理由として異議の申立てはできません。

提出方法	提出先	提出日程等	提出様式	注意事項
持参又は郵送(FA X可)	調達班	入札日程表のとおり	任意	・ 入札方法等に関する一般的な質問は電話可です。 ・ 回答は調達班執務室内に文書にて掲示します。

3 同等品申請書及び同等品申請書承認(不承認)通知書について

同等品で入札する場合は、同等品申請書を提出し、承認を得る必要があります。

提出方法	提出先	提出日程等	提出様式	注意事項
持参又は郵送	調達班	入札日程表のとおり	別紙「同等品申請書」又はそれを参考にした任意の様式	・ 同等品申請書を調達班へ提出してください。 ・ 仕様書性能を満たす証明として同等品のカタログ等を添付してください ・ 承認・不承認は、調達班から通知します。

4 委任状について

入札手続きは入札参加申請者である事業者の代表者又は代理人により行っていただきますが、委任状を提出することによりその手続きを受任者に委ねることができます。

提出方法	提出先	提出期限	提出様式	注意事項
持参又は郵送	調達班	委任事項発生時	別紙「委任状」	別紙「委任状」作成例を参照してください。

※調達班 福岡県総務部総務事務厚生課調達班(県庁南棟1階)
〒812-8577 福岡市博多区東公園7-7
電話番号 092-643-3092
FAX 092-643-3109

5 入札保証金について

入札書を提出される際には、あらかじめ(1)により入札保証金を本県に納付していただきます。ただし、(2)、(3)による場合は、入札保証金が免除されます。

(詳細は、別紙「入札保証金・契約保証金についての注意事項」を参照してください。)

(1) 入札保証金を現金又は小切手により納付する場合

入札保証金は郵送での受付をしていません。

入札保証金を納付される入札参加者には入札書の持参をお勧めします。納付された入札保証金は入札終了後(落札者は契約締結後)に還付します。なお、落札者は入札保証金を契約保証金の一部に充当することもできます。万一、落札者が契約を締結しないときは、入札保証金は本県に帰属します。

提出方法	提出先	提出期限	提出様式	注意事項
持参	調達班	入札日程表のとおり	保証金等納付書(委任状は別紙「委任状」を使用してください。)	<ul style="list-style-type: none"> 小切手は銀行振出小切手(振出人及び支払人が同一金融機関であるもの)に限定します。 調達班で準備している保証金等納付書(財務規則様式第144号)に必要な事項を記入し、次の①～③のいずれかの印を押印又は署名して納付してください。 ① 本県に登録している代表者印 ② 競争入札参加資格申請時に提出している委任状に記載された代理人の印 ③ 4により①、②の代表者等から委任を受けた委任状持参者は、受任者の私印

(2) 入札保証金を免除するため、入札保証保険証券を提出する場合

入札保証保険証券とは、保険会社との間に本県を被保険者とする入札保証保険契約を締結したときこれを証する書類です。

提出方法	提出先	提出期限	提出様式	注意事項
持参又は郵送(書留限定)	調達班	入札日程表のとおり	入札保証保険証券の原本	<ul style="list-style-type: none"> ※持参の場合は封筒に入れ、(○備車○○ 入札案件名)を書いて提出。 ※郵送の場合は封筒の表に「(○備車○○ (入札案件名) 入札保証保険証券在中」と記載して調達班へ郵送。

(3) 入札保証金を免除するため、物品購入証明書等を提出する場合

物品購入証明書とは、過去2年の間に本県若しくは本県以外の地方公共団体又は国(独立行政法人等を含む。)と種類及び規模をほぼ同じくする契約を2回以上にわたって履行したことを証する書類です。

調達班に契約実績がある場合には、物品購入証明書に代え、イにより履行確認書(交付願)を提出してください。

ア 本県(調達班を除く。)若しくは本県以外の地方公共団体又は国(独立行政法人等を含む。)の物品購入証明書を提出する場合

提出方法	提出先	提出期限	提出様式	注意事項
持参又は郵送(書留限定)	調達班	入札日程表のとおり	(別紙「物品購入証明書」を参照のこと)	<ul style="list-style-type: none"> ※持参の場合は封筒に入れ、(○備車○○ 入札案件名)を書いて提出。 ※郵送の場合は封筒の表に「(○備車○○ (入札案件名) 物品購入証明書在中」と記載して調達班へ郵送。

イ 調達班に契約実績があり、履行確認書(交付願)を提出する場合

提出方法	提出先	提出期限	提出様式	注意事項
持参又は郵送(書留限定)	調達班	入札参加申請書の提出期限と同じ	別紙様式「履行確認書(交付願)」	<ul style="list-style-type: none"> ※持参の場合は封筒に入れ、(○備車○○ 入札案件名)を書いて提出。 ※郵送の場合は封筒の表に「(○備車○○ (入札案件名) 履行確認書(交付願)書在中」と記載して調達班へ郵送。

6 入札書について

入札書記入に当たっての注意事項等は次のとおりです。

(1) 主な注意事項

- ・ 電話、電報、FAX、電子メールその他の方法の入札は不可です。
- ・ 入札書の日付は、調達班が入札参加確認通知書を発した日から入札書提出期限日までのいずれかの日です。**開札日ではありませんので御注意ください。**
- ・ 日付がないもの又は日付に記載誤りがあるものは無効となるので十分注意してください。
- ・ 委任状を提出する場合は、入札書の記名は委任を受けた人の名前となります。
- ・ 委任状の提出がない場合は、本県に登録している代表者等の名前となります。
- ・ 入札書の書き方及び注意点は別紙「入札参加者心得」、「記入例」を御覧ください。特に、**¥マークの横の入札金額、記名がないもの、入札金額を訂正したものは無効となります。入札金額は消費税に係る課税業者であるか免税業者であるかにかかわらず、契約希望金額の110分の100に相当する額を記載してください。**
- ・ 入札金額は、本体価格の外、輸送費、関税等納入引き渡しに要する一切の諸経費を含めたものとなります。
- ・ 入札書の書換え、引換え又は撤回をすることはできません。
- ・ 入札は入札書を提出した事業者の代表者又は代理人等(4により委任状で委任を受けた受任者を含む。)(以下「入札者」という。)を立ち合わせて実施します。
- ・ 入札者が相連合し、又は不穏な挙動をする等の場合で競争入札を公正に執行することができない状態にあると認められるときは、入札を延期し、又は中止することがあります。

(2) 提出方法等

提出方法	提出先	提出期限	提出様式	注意事項
持参又は郵送(書留限定)	調達班	入札日程表のとおり	別紙様式「入札書(見積書)(請書)」	※持参の場合は封筒に入れ、(○備車○○ 入札案件名)を書いて提出。 ※郵送の場合は封書にしたものをさらに封書にし、封筒の表に「(○備車○○ (入札案件名) 入札書在中)」と記載して調達班へ郵送。

7 開札

開札に当たっての注意事項等は次のとおりです。

(1) 主な注意事項

- ・ 本人確認のため、名刺を御持参ください。
- ・ 委任状のない受任者は立ち会いできません。
- ・ 入札者が立ち会わないときは、当該入札事務に関係のない職員を立ち合わせるものとします。
- ・ 落札者がいない場合は、地方自治法施行令第167条の8の規定により、別に定める日時において再度の入札を行います。ただし、開札の際、入札者のすべてが立ち会っている場合にあつて、そのすべての同意が得られればその場で再度の入札を行います。1回目の入札で有効な入札書を提出した者だけが再度の入札に参加できるものとします。
- ・ 再度の入札を行っても落札者がいない場合は、再度の入札で有効な最低価格の入札書を提出した者と随意契約を行うことがあります。

(2) 開札の場所等

開札の場所	開札日時	注意事項
福岡県庁 地下1階 入札室 (行政南棟地下1階)	入札日程表のとおり	再度の入札の準備をお願いします。

入札日程表

品名			普通自動車1台(8備車12)	
納入場所			直方県土整備事務所 力丸・犬鳴ダム管理出張所 1台	
5月	11	月	一般競争入札公告・入札説明書の配付開始	
	12	火		
	13	水		
	14	木		
	15	金		
	16	土		
	17	日		
	18	月		
	19	火		
	20	水	入札参加申請書の提出締切 ~11:00 (事業者 ⇒ 調達班)	
	21	木		
	22	金	入札参加確認通知日 (調達班 ⇒ 事業者)	
	23	土		
	24	日		
	25	月	質問受付締切 ~11:00 (事業者 ⇒ 調達班)	
	26	火		
	27	水	質問回答の掲示(調達班執務室内にて) 15:00~	
	28	木		
	29	金	同等品申請書の提出締切 ~11:00 (事業者⇒調達班)	
	30	土		
	31	日		
	6月	1	月	
		2	火	
		3	水	
		4	木	
		5	金	同等品申請書の承認等通知期限 (調達班⇒事業者)
		6	土	
		7	日	
		8	月	
		9	火	
		10	水	入札保証金の納付・入札保証金免除資料提出締切 ~15:00 入札書提出締切 ~15:00 (事業者⇒調達班)
11		木	開 札 10:00~	

【8備車12】

入札（見積）仕様書

規格品質等は下記のとおりにつき
熟覧のうえ入札（見積）してください。

記

品名	規格	数量	その他
1 普通自動車 (HEV)	<p>次の車種について、 下記付属品込みの仕様とする</p> <p>【車名】 ホンダ ZR-V</p> <p>【駆動方式】 4WD</p> <p>【型式】 6AA-RZ6</p> <p>【グレード、色】 X 白</p> <p>【付属品】 標準またはオプションで装着すること（取付工賃含む） <input type="checkbox"/>ETC2.0車載器ナビ連動タイプ（セットアップ込） <input type="checkbox"/>ETCセットアップ <input type="checkbox"/>11.4インチ Honda CONNECTナビ（LXM-264ZFLi） <input type="checkbox"/>オールシーズンマット（前・後席） <input type="checkbox"/>ドアバイザー（フロント・リア用左右4枚セット） <input type="checkbox"/>ドライブレコーダー（前後2カメラ）（DRH-254SF） <input type="checkbox"/>ラゲッジトレイ <input type="checkbox"/>スタッドレスタイヤ+ホイール（4本・純正サイズ） <input type="checkbox"/>LEDフォグライト（本体②クリア、ガーニッシュ） <input type="checkbox"/>パッケージ製品 道路③ 河川パトロールカー-A（セットアップ込） 機器詳細については別添資料1のとおり <input type="checkbox"/>車両用メッセージライブラリCD（SAP-CD）</p> <p>以下の機器について、別添資料2のとおり取り付けること <input type="checkbox"/>260MHz帯車載型無線装置 1台 <input type="checkbox"/>260MHz帯車載型無線装置用空中線（ホイップ型空中線）2台 <input type="checkbox"/>ハンドセット 1台 ※各種機器については所属所有のものを支給するため、これらの取付費用のみ計上すること ※上記機器については福岡県庁において引き渡しを行う</p>	1台	<p>【同等品可】 同等品については、同等品申請書を提出のうえ、承認を得る必要があります。</p>
摘要	<p>○自賠責保険料、自動車重量税、リサイクル料は除く（別途納入場所の所属に請求すること）。 ○上記以外の自動車登録に係る諸経費は全て業者側の負担とする。 ○納入期限までに自動車登録を完了のうえ、納入すること。 ○納車前にモデルチェンジが行われた場合は、後継の同等車でも可。 ○落札者は納入場所の所属に、保守・メンテナンスを行う最寄の整備店を報告すること。 ○落札者は県と、県が指定する「物品売買契約書」により契約を締結すること。 ○ナビゲーションについて、地図運用に関しインターネット接続が必須なものは所管課担当者宛て相談すること。</p>		
	<p>契約担当者： 総務事務厚生課（調達班） 佐木 電話：092-643-3092（内線：2524） 所管課担当者： 河川管理課 古賀 電話：092-643-3667（内線：4526）</p>		
	納入場所	納入台数	現地担当者名
	所属名	所在地	課・係名 氏名 電話番号
	直方県土整備事務所 力丸・犬鳴ダム管理出張所	宮若市下2389-5	1 総務課会計係 沖西 0949-22-5610
			納入期限 令和9年1月29日

パッケージ製品

道路 ③

この組み合わせで
納入願います

パトライト推奨の車種別製品

基本的な車種別の製品組み合わせです。
こちらの推奨製品は短納期で対応できる
生産体制を整えております。

道路作業車両用

河川パトロールカーA

合計 ¥893,900

DC12V



散光式
警光灯
67P

1100mm



ALS-M1FNFV-RR-53N
¥463,000
50Wドライバユニット×2内蔵

サイレンアンブ
マイク
69P



SAP-520PBV-Z
¥195,000

SDM-10A
¥13,900

補助
警告灯
72P



LP3-M1-R×2
LED補助警告灯
¥33,500×2



LP3-M1-R×2
LED補助警告灯
¥33,500×2

その他
装備品
99P



HS-12B
サーチライト
¥88,000

河川パトロールカーB

合計 ¥242,400

※オープン価格は除く

DC12V



散光式
警光灯
68P

1130mm



AJS-12HMF-SW-RR+S0691:A5A53
オープン価格
50Wスピーカ×2内蔵

サイレンアンブ
マイク
69P



SAP-520PBV-K
¥195,000

SDM-11A
¥13,900

補助
警告灯
72P



LP3-M1-R
LED補助警告灯
¥33,500

フロント

その他
装備品

道路パトロールカーA

合計 ¥783,900

DC12V



散光式
警光灯
66P

1130mm



AJS-M1MNFY-RY-53N
¥333,000
50Wドライバユニット×2内蔵

サイレンアンブ
マイク
69P



SAP-520PBV-WZ
¥215,000

SDM-10A
¥13,900

補助
警告灯
72P



LP3-M1-R×2
LED補助警告灯
¥33,500×2



LP3-M1-Y×2
LED補助警告灯
¥33,500×2

その他
装備品
99P



HS-12B
サーチライト
¥88,000

道路パトロールカーB

合計 ¥362,900

※オープン価格は除く

DC12V



散光式
警光灯
68P

1130mm



AJS-12HMFP-SW-RY+S0691:A5A53
オープン価格

サイレンアンブ
マイク
69P



SAP-520PBV-WZ
¥215,000

SDM-11A
¥13,900

補助
警告灯
72P

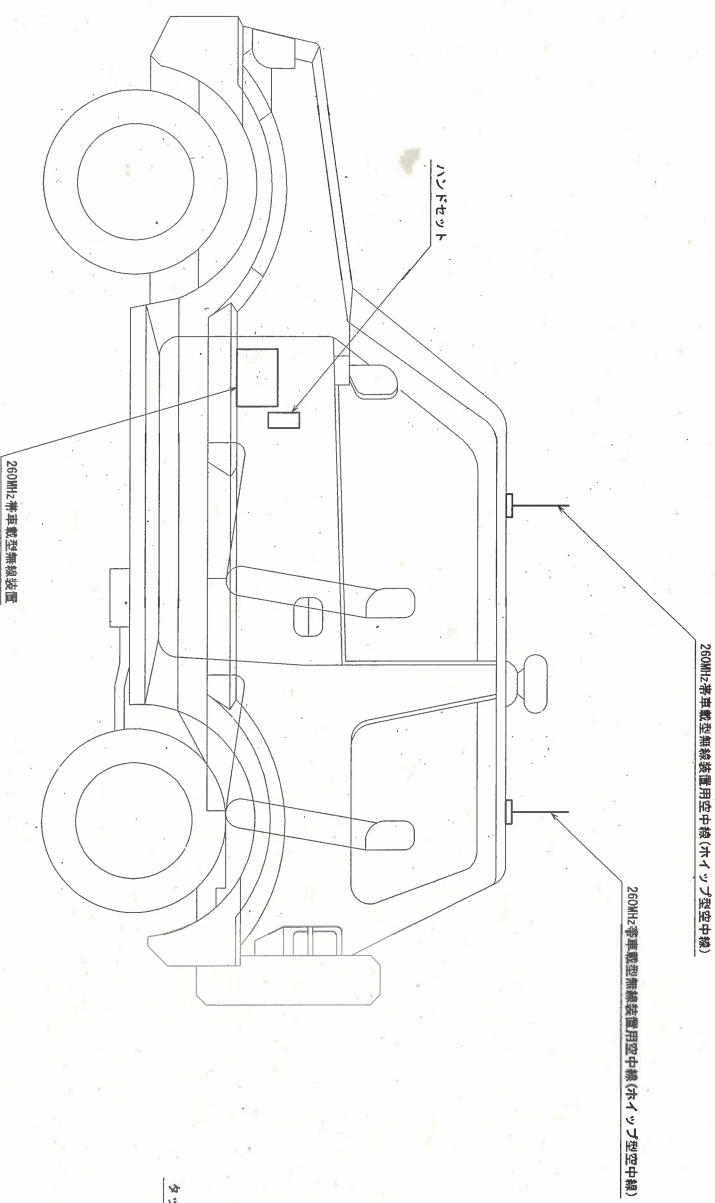


LP3-M1-R×2
LED補助警告灯
¥33,500×2

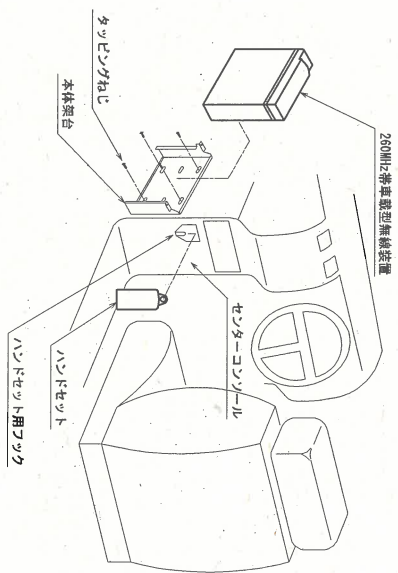


LP3-M1-Y×2
LED補助警告灯
¥33,500×2

その他
装備品



- 260MHz帯車載型無線装置仕様**
- ・送信出力5Wの車載型無線装置であり、電波法に定める技術基準に適合する性能を有すること
 - ・車両に搭載され、自動車用蓄電池で動作すること
 - ・車両ハーネスにはタイハーネス方式により空中線を設置すること
 - ・車両の電源電圧が12Vまたは24Vであっても電圧を自動調整し動作が可能なこと



取付参考図

260MHz帯デジタル無線装置 車載型無線装置実装図

注1：260MHz帯車載型無線装置用空中線 (ハイッテ型) はダグネット等により車両屋根部へ取付ること
 注2：参考図であり詳細は実機に合わせること

可能であればグローブボックスやコンソールの小物入れ
 内への設置希望
 (無線機大きさ：10INサイズ程度)

※「入札保証金・契約保証金」についての注意事項

(熟読をお願いします。)

入札書を提出される方は、以下に挙げるいずれかの手段で入札保証金(又はそれに代わるもの)を入札日程表に示す期限までに県に提出して頂く必要があります。

(1) 入札保証金を納める。

入札保証金となる金額は、入札しようとする金額の100分の110(=税込み金額)の5%以上です。

この場合、現金及び小切手とも「保証金等納付書」に記名押印又は署名していただきます。

【現金又は小切手を持参する場合】

調達班にて「保証金等納付書」を記載していただきます。

【納付書での入金をご希望の場合】

①調達班にて「保証金等納付書」を記載いただいた後、納付書を発行いたします。

原則、直接窓口でのお受け取りをお願いいたします。

②入札日程表に示す入札保証金の納付期限までに必ず納付してください。

③入札保証金の納付確認のため、入札保証金の納付期限までに収納機関の領収印のある「保管証書(領収書)の写し(コピー等)」を持参、郵送(*注1)又はFAX(*注2)により提出してください。

*注1) 郵送の場合は、必ず入札案件名及び入札関係書類在中と朱書きした封筒に封入の上、書留等によること。期日必着。

*注2) FAXの場合は送信後に必ず書類到着の確認のため電話連絡等を行うこと。期日必着。

※入札保証金の納付期日までに納付の確認ができない場合は、入札に参加できない場合がありますのでご注意ください。

※納付書発行の際、福岡県の債権者登録が必要です。事前に登録の有無を確認してください。

※納付書で納金された場合は、口座振込により返還します。振込まで多少時間を要しますのでご了承ください。

(2) 入札保証保険に入ってその証券を提出する。

保険金額・・・入札しようとする金額の100分の110(=税込み金額)の5%以上です。

保証期間・・・「開札日」から「開札日の翌日から起算して7日後(県の休日を除く)」までとなります。

特約条項・・・「定額てん補」の特約を付けてください。

※保証期間は、最低でも上記期間が必要です。「7日」には県の休日は含まれませんので、ご注意ください。

(3) 物品購入証明書(履行確認書「交付願」を含む。)を提出する。

これは、「過去2年間の間に、本県もしくは本県以外の地方公共団体又は国(独立行政法人等を含む。)との間に締結した同種・同規模の契約を履行したことを証明する書面(当該発注者が交付した証明書)」を提出することです。証明書は、過去2年間のもの2件が必要です。

また、同種・同規模とは、入札しようとする金額の100分の110(=税込み金額)の、20%を超える同種の契約をいいます。

(例:250万円が入札金額の場合、契約希望金額が275万円となり、その20%となる55万円を超える契約(=550,001円以上)の実績が2件必要となります。)

「過去2年間の間」とは、本件入札の「開札日」から過去2年間の間に「納入年月日」が含まれていることを要件とします。履行期限ではありませんのでご注意ください。

また、単価契約を実績として挙げる場合は、一度調達班へご連絡ください。

※物品購入証明書(履行確認書(交付願)を含む。)は、入札者が履行した契約に限ります。他の支店や、(契約業務を本店から支店や営業所に委任されている場合は)本店の履行証明は受付することができませんので、ご注意ください。

※様式は入札説明書中の「物品購入証明書」又は「履行確認書(交付願)」を参照のこと。

※契約書の写しは証明書の代わりになりません。

【契約保証金について】

落札後の契約保証金も入札保証金と同様の取扱いですが、契約金額(税込み)に乗ずる率が変わります。

	入札保証金	契約保証金
① 保証金納付	5%	10%
② 保証保険	5%	10%
③ 物品購入証明書	20%	20%

なお、入札保証金を納付された方が落札された場合、入札保証金を契約保証金の一部に充当することも可能です。

入札保証金を小切手で納付する際の留意点

見本

保証小切手であること。

No.JA81378	小切手	福岡 4002 1111-222
福岡市博多区東公園7番7号		
株式会社 ○○銀行 県庁内支店		
金額	¥○○○,○○○	金額は、契約予定金額（入札書記載金額に10/100を加算した額）の5%以上とすること。 なお、単価契約であれば、予定発注数量×入札書記載単価の金額に10/100を加算した額の5%以上の金額とすること。
上記の金額をこの小切手と引替えに持参人へ		
振出日 令和○年○月○日	株式会社 ○○銀行	拒絶証書不要
振出地 福岡市	県庁内支店長	福岡 太郎

銀行の支店長名の振出であること。
※入札参加者名の当座小切手ではないので、注意すること。

(注意事項)

1. 金融機関の支店長名で振り出された小切手となります。(振出人及び支払人が同一金融機関であるものに限る)
2. 小切手発行前に、福岡県総務事務厚生課 調達班に銀行名(支店名)、振出日、調達班への提出予定日を連絡してください(場合によっては受付ができない場合があります)。
3. 落札者以外の小切手については、速やかに返却します。
ただし、小切手の振出日によっては開札日時点において既に現金化している場合があり、その際は口座振替により返還します(時間を要する点に注意)。
4. 小切手を現金化する際に手数料が発生した場合は、入札参加者において負担していただきます。

入札参加者心得

入札（見積）に当たっては、下記事項に十分留意してください。

- 1 入札に関する事項を十分理解し、全てを了知した上で入札すること。
- 2 上記の入札に関する事項とは、入札説明書、仕様書、契約書案及び見本並びに係員が説明する入札に関する諸事項をいうものであること。
- 3 上記入札事項について、不明な点、疑問な点等があった場合は、入札説明書で定める期限までに問い合わせること。
- 4 入札に参加する者は、入札について談合又は何等の協議もしてはならない。また、不正な行為が行われたと認められるに足る事実が判明した場合は、入札を中止することもあること。
- 5 入札は、本人又は代理人によって行われることとなるが、代理人の場合は、委任状を入札前に提出し、その確認を受けた後に入札に参加すること。
- 6 入札書は、県の定める様式を使用すること。
- 7 県に提出した入札書は、書換えたり、撤回することができないので、誤算や、違算又は、見込み違い等のないように十分注意すること。
- 8 落札決定に当たっては、入札書に記載された金額に当該金額の100分の10に相当する額を加算した金額（当該金額に1円未満の端数があるときは、その端数金額を切り捨てた金額）をもって落札価格とするので、入札者は消費税及び地方消費税に係る課税事業者であるか免税事業者であるかを問わず、見積もった契約希望金額の110分の100に相当する金額を入札書に記載すること。また、金額はアラビア数字で記入すること。
- 9 次の入札書は無効となるものであること。なお、無効入札をした者は、2回目の入札に参加することはできない。
 - (1) 入札金額の記載がないもの。又は入札金額を訂正した入札。
 - (2) 法令又は入札に関する条件に違反している入札。
 - (3) 同一入札者が二以上の入札をした場合、当該入札者の全ての入札。
 - (4) 所定の場所及び日時に到着しない入札。
 - (5) 入札者又はその代理人の記名がなく、入札者が判明できない入札。
 - (6) 入札保証金又はこれに代わる担保の納付が、見積金額（入札しようとする金額の100分の110＝税込金額）の100分の5に達しない入札。
 - (7) 金額の重複記載、誤字又は脱字により、必要事項を確認できない入札。
 - (8) 入札参加資格のない者、入札参加条件を満たさない者（開札時点において指名停止期間中である者等入札参加条件に反した者を含む。）及び虚偽の申請を行った者がした入札。
なお、落札者が契約締結前に指名停止となった場合は、落札者としての権利を失うものとし、契約を締結しない。
 - (9) 入札書の日付のないもの、又は日付に記載誤りがある入札。
- 10 開札中は、一切の発言を認めないので静粛にすること。
- 11 一回目の開札で落札者が決定しない場合は、再度の入札を行うことがあること。このとき、二回目の入札に参加する意思のないときは、入札書に辞退の旨を記入し係員に提出すること。また、開札時には、二回目の入札となる場合を考慮し、あらかじめ入札書の様式を用意しておくこと。
- 12 入札は、県の予定価格の制限の範囲内で最低の価格をもって申し込みをした者を契約の相手方とするが、当該契約の確定は、県が提出した契約書に双方がともに押印するとともに、落札者が暴力団排除条項を記載した誓約書に記名押印又は署名したときであること。
- 13 落札者は、直ちに県の指示に従い契約確定のための事務手続きを進めることについて協力すること。
- 14 落札者が契約を締結しないときは、次の最低価格入札者に意思の確認を行ったうえで、見積書を徴し、契約の相手方を決定することがある。
- 15 入札参加者は、人権に関する法令を遵守するとともに、自社で人権侵害が発生しないよう予防措置を講じるなど、人権尊重に取り組むよう努めるものとする。

(表)
入札書(見積書)(請書)

普通自動車1台(8備車12)

¥

履行期限		仕様書のとおり		履行場所	仕様書のとおり	
品名	規格	数量	単価	金額	摘要	
普通自動車		1台				
	付属品等は仕様書のとおり					

上記のとおり入札(見積)いたします。

令和 年 月 日

福岡県 殿

住所

氏名

- 1 契約内容上記のとおり
- 2 契約金額 ¥

(うち取引に係る消費税及び地方消費税の額 ¥)

- 3 私の責任において契約を解除されたときは、違約金として契約金額の100分の10の金額を納入します。なお、この場合、別途損害賠償の請求をされても異議はありません。
- 4 私の責任において履行期限までに履行を終わらなかったときは、遅滞損害金として遅延日数に応じ1年につき、未納部分の代金のパーセントの金額を納入します。
- 5 私は、この契約に関して次の各号のいずれかに該当するときは、この契約を解除されても異議ありません。この場合において、解除により私に損害があっても、福岡県にその損害の賠償を求めません。
 - (1) 公正取引委員会が、私に私的独占の禁止及び公正取引の確保に関する法律(昭和22年法律第54号)第3条の規定に違反する行為(私を構成事業者とする事業者団体の同法第8条第1号の規定に違反する行為を含む。以下「独占禁止法違反」という。)があったとして同法第49条に規定する排除措置命令を行い、かつ、当該排除措置命令が確定したとき。
 - (2) 公正取引委員会が、私に独占禁止法違反があったとして同法第62条第1項に規定する課徴金の納付を命じ、かつ、当該納付命令が確定したとき。
 - (3) 私又は私の代表者、代理人、使用人その他の従業員が刑法(明治40年法律第45号)第96条の6又は同法第198条の規定による刑が確定したとき。
- 6 私は、前項の規定により福岡県が契約を解除することができるときには、契約を解除するか否かを問わず、契約金額の100分の20に相当する金額を賠償金として福岡県の指定する期間内に福岡県に支払います。契約の履行が完了した後も同様とします。ただし、福岡県が支払う必要がないと認めるときは、この限りではありません。
- 7 私は、福岡県に生じた実際の損害額が前項に定める金額を超える場合において、福岡県が当該超える金額を併せて請求することについて異議ありません。

(裏)

- 8 私が次の各号のいずれかに該当する旨、警察本部から福岡県に対し通知があったときは、直ちにこの契約を解除されても異議ありません。この場合において、解除により私に損害があっても、福岡県にその損害の賠償を求めず、かつ、違約金として福岡県に契約金額の100分の10の金額を納入します。
- (1) 計画的又は常習的に暴力的不法行為等を行い、又は行うおそれがある組織(以下「暴力的組織」という。)であるとき。
 - (2) 役員等(個人である場合におけるその者、法人である場合におけるその法人の役員又は当該個人若しくは法人の経営に事実上参画している者をいう。以下同じ。)が、暴力的組織の構成員(構成員とみなされる場合を含む。以下「構成員等」という。)となっているとき。
 - (3) 構成員等であることを知りながら、これを雇用し、又は使用しているとき。
 - (4) 第1号又は第2号に該当するものであることを知りながら、そのもと下請契約(一次及び二次下請以降全ての下請契約を含む。)又は資材、原材料の購入契約等を締結したとき(事実を知らずに契約等を締結した場合であっても、当該事実の判明後速やかに、契約の解除など適切な是正措置を行わないときを含む。)
 - (5) 自社、自己若しくは第三者の不正の利益を図る目的又は第三者に損害を与える目的をもって、暴力的組織又は構成員等を利用したとき。
 - (6) 暴力的組織又は構成員等に経済上の利益又は便宜を供与したとき。
 - (7) 役員等又は使用人が、個人の私生活上において、自己若しくは第三者の不正の利益を図る目的若しくは第三者に損害を与える目的をもって、暴力的組織若しくは構成員等を利用したとき、又は暴力的組織若しくは構成員等に経済上の利益若しくは便宜を供与したとき。
 - (8) 役員等又は使用人が、暴力的組織又は構成員等と密接な交際を有し、又は社会的に非難される関係を有しているとき(暴力的組織又は構成員等と飲食、遊技等を共にすること、暴力的組織又は構成員等が主催するパーティーその他の会合に出席すること等)。
- 9 前項第1号又は第2号に該当する事由の有無の確認のため、役員名簿等の提出を求められたときは、速やかに提出します。

福岡県 殿

年 月 日

契約者住所

氏 名

印

- 備考 1 入札(見積)金額は、契約希望金額の110分の100に相当する金額を記入すること。
- 2 契約金額は、入札書(見積書)に記載された金額に当該金額の10%に相当する金額を加算した金額(1円未満切捨て)を記入すること。
- 3 取引に係る消費税及び地方消費税の額は、課税事業者のみ記入することとし、金額は、契約金額に110分の10を乗じて得た額(1円未満切捨て)を内数で記入すること。
- 4 軽減税率対象品目については、備考1中「110分の100」とあるのは「108分の100」と、備考2中「10%」とあるのは「8%」と、備考3中「110分の10」とあるのは「108分の8」と読み替えるものとする。
- 5 遅滞損害金に係る「未納部分の代金のパーセント」には、政府契約の支払遅延防止等に関する法律(昭和24年法律第256号)第8条第1項の規定に基づき財務大臣が決定する率を記入すること。

入札参加資格者名簿に登載されている法人の代表者本人が入札する場合の記入例

(請 書)

普通自動車1台(8備車12)

¥ 〇, 〇〇〇, 〇〇〇-

履行期限	仕様書のとおり		履行場所	仕様書のとおり	
品名	規格	数量	単価	金額	摘要
普通自動車	車名:〇〇 〇〇 駆動方式:〇〇 型式:〇〇-〇〇 グレード:〇〇〇 色:〇〇	1台	〇, 〇〇〇, 〇〇〇	〇, 〇〇〇, 〇〇〇	

↑入札金額(税抜き価格、訂正は不可)

↑税抜き価格、訂正は不可

納品予定の車名、型番等を仕様書を基に記入してください。

上記のとおり入札(見積)いたします。

入札書提出日→令和 年 月 日

福岡県 殿 (開札日と間違わないこと)

住所 福岡市博多区〇〇〇〇〇

氏名 ●●●●●● (株)

代表取締役 △△ △△

↑ 押印不要

↓ これより下は記入しないこと

1 契約内容上記のとおり

2 契約金額 ¥

(うち取引に係る消費税及び地方消費税の額 ¥)

3 私の責任において契約を解除されたときは、違約金として契約金額の100分の10の金額を納入します。なお、この場合、別途損害賠償の請求をされても異議はありません。

4 私の責任において履行期限までに履行を終わらなかったときは、遅滞損害金として遅延日数に応じ1年につき、未納部分の代金のパーセントの金額を納入します。

5 私は、この契約に関して次の各号のいずれかに該当するときは、この契約を解除されても異議ありません。この場合において、解除により私に損害があっても、福岡県にその損害の賠償を求めません。

(1) 公正取引委員会が、私に私的独占の禁止及び公正取引の確保に関する法律(昭和22年法律第54号)第3条の規定に違反する行為(私を構成事業者とする事業者団体の同法第8条第1号の規定に違反する行為を含む。以下「独占禁止法違反」という。)があったとして同法第49条に規定する排除措置命令を行い、かつ、当該排除措置命令が確定したとき。

(2) 公正取引委員会が、私に独占禁止法違反があったとして同法第62条第1項に規定する課徴金の納付を命じ、かつ、当該納付命令が確定したとき。

(3) 私又は私の代表者、代理人、使用人その他の従業員が刑法(明治40年法律第45号)第96条の6又は同法第198条の規定による刑が確定したとき。

6 私は、前項の規定により福岡県が契約を解除することができるときには、契約を解除するか否かを問わず、契約金額の100分の20に相当する金額を賠償金として福岡県の指定する期間内に福岡県に支払います。契約の履行が完了した後も同様とします。ただし、福岡県が支払う必要がないと認めるときは、この限りではありません。

7 私は、福岡県に生じた実際の損害額が前項に定める金額を超える場合において、福岡県が当該超える金額を併せて請求することについて異議ありません。

(表)

県外に本店がある法人で、支店が入札参加者名簿に登載されており、支店長以外の者(委任を受けた代理人)が入札する場合の記入例

請書)

普通自動車1台(8備車12)

¥ 〇, 〇〇〇, 〇〇〇-

履行期限		仕様書のとおり		履行場所		仕様書のとおり	
品名	規格	数量	単価	金額	摘要		
普通自動車	車名:〇〇 〇〇 駆動方式:〇〇 型式:〇〇-〇〇 グレード:〇〇〇 色:〇〇	1台	〇, 〇〇〇, 〇〇〇	〇, 〇〇〇, 〇〇〇			
納品予定の車名、型番等を仕様書を基に記入してください。				↑税抜き価格、訂正は不可			
上記のとおり入札(見積)いたします。							
入札書提出日→令和 年 月 日							
福岡県 殿 (開札日と間違わないこと)							
住所 福岡市博多区〇〇〇〇〇							
氏名 ●●●●●● (株) 福岡支店							
支店長 △△ △△							
代理人 ■■ ■■							
1 契約内容上記のとおり		↓これより下は記入しないこと			↑ 押印不要		
2 契約金額 ¥		(うち取引に係る消費税及び地方消費税の額¥)					
3 私の責任において契約を解除されたときは、違約金として契約金額の100分の10の金額を納入します。なお、この場合、別途損害賠償の請求をされても異議はありません。							
4 私の責任において履行期限までに履行を終わらなかったときは、遅滞損害金として遅延日数に応じ1年につき、未納部分の代金のパーセントの金額を納入します。							
5 私は、この契約に関して次の各号のいずれかに該当するときは、この契約を解除されても異議ありません。この場合において、解除により私に損害があっても、福岡県にその損害の賠償を求めません。							
(1) 公正取引委員会が、私に私的独占の禁止及び公正取引の確保に関する法律(昭和22年法律第54号)第3条の規定に違反する行為(私を構成事業者とする事業者団体の同法第8条第1号の規定に違反する行為を含む。以下「独占禁止法違反」という。)があったとして同法第49条に規定する排除措置命令を行い、かつ、当該排除措置命令が確定したとき。							
(2) 公正取引委員会が、私に独占禁止法違反があったとして同法第62条第1項に規定する課徴金の納付を命じ、かつ、当該納付命令が確定したとき。							
(3) 私又は私の代表者、代理人、使用人その他の従業員が刑法(明治40年法律第45号)第96条の6又は同法第198条の規定による刑が確定したとき。							
6 私は、前項の規定により福岡県が契約を解除することができるときには、契約を解除するか否かを問わず、契約金額の100分の20に相当する金額を賠償金として福岡県の指定する期間内に福岡県に支払います。契約の履行が完了した後も同様とします。ただし、福岡県が支払う必要がないと認めるときは、この限りではありません。							
7 私は、福岡県に生じた実際の損害額が前項に定める金額を超える場合において、福岡県が当該超える金額を併せて請求することについて異議ありません。							

代表取締役以外の者(委任を受けた代理人)が入札する場合の記入例

(請 書)

普通自動車1台(8備車12)

¥ 〇, 〇〇〇, 〇〇〇-

履行期限	仕様書のとおり		履行場所	仕様書のとおり	
品 名	規格	数量	単価	金額	摘要
普通自動車	車名:〇〇 〇〇 駆動方式:〇〇 型式:〇〇-〇〇 グレード:〇〇〇 色:〇〇	1台	〇, 〇〇〇, 〇〇〇	〇, 〇〇〇, 〇〇〇	
納品予定の車名、型番等を仕様書を基に記入してください。		↑ 税抜き価格、訂正は不可			
上記のとおり入札(見積)いたします。					
入札書提出日→令和 年 月 日					
福岡県 殿 (開札日と間違わないこと)					
住所 福岡市博多区〇〇〇〇〇					
氏名 ●●●●●● (株)					
代表取締役 △△ △△					
代理人 ■■ ■■					
↓ これより下は記入しないこと			↑ 押印不要		
1 契約内容上記のとおり					
2 契約金額 ¥ (うち取引に係る消費税及び地方消費税の額 ¥)					
3 私の責任において契約を解除されたときは、違約金として契約金額の100分の10の金額を納入します。なお、この場合、別途損害賠償の請求をされても異議はありません。					
4 私の責任において履行期限までに履行を終わらなかったときは、遅滞損害金として遅延日数に応じ1年につき、未納部分の代金のパーセントの金額を納入します。					
5 私は、この契約に関して次の各号のいずれかに該当するときは、この契約を解除されても異議ありません。この場合において、解除により私に損害があっても、福岡県にその損害の賠償を求めません。					
(1) 公正取引委員会が、私に私的独占の禁止及び公正取引の確保に関する法律(昭和22年法律第54号)第3条の規定に違反する行為(私を構成事業者とする事業者団体の同法第8条第1号の規定に違反する行為を含む。以下「独占禁止法違反」という。)があったとして同法第49条に規定する排除措置命令を行い、かつ、当該排除措置命令が確定したとき。					
(2) 公正取引委員会が、私に独占禁止法違反があったとして同法第62条第1項に規定する課徴金の納付を命じ、かつ、当該納付命令が確定したとき。					
(3) 私又は私の代表者、代理人、使用人その他の従業員が刑法(明治40年法律第45号)第96条の6又は同法第198条の規定による刑が確定したとき。					
6 私は、前項の規定により福岡県が契約を解除することができるときにおいては、契約を解除するか否かを問わず、契約金額の100分の20に相当する金額を賠償金として福岡県の指定する期間内に福岡県に支払います。契約の履行が完了した後も同様とします。ただし、福岡県が支払う必要がないと認めるときは、この限りではありません。					
7 私は、福岡県に生じた実際の損害額が前項に定める金額を超える場合において、福岡県が当該超える金額を併せて請求することについて異議ありません。					

委任状

令和 年 月 日

福岡県知事 殿

(委任者)

住所

会社名

氏名

下記の者を代理人と定め、次の事項を委任します。

記

代理人氏名

(委任事項)

普通自動車1台(8備車12) に係る以下の事務

- 1 入札及び見積に関する事務
- 2 入札保証金又は保証物の納付並びに払戻請求及び領収に関する事務
- 3 契約保証金又は保証物の納付並びに払戻請求に関する事務

委任状記入例（名簿登載者から入札担当者への委任状）

委 任 状

令和 年 月 日

福岡県知事 殿

資格者名簿に登載されている代表者
（本社で登載されている場合は代表取締役、支店等で登載されている場合は支店長等の氏名）押印は不要です。

（委任者）



住所 ○○○…

会社名 ○○○…

氏名 ○○○…

下記の者を代理人と定め、次の事項を委任します。

記

代理人氏名 ○○○○（押印不要です）

（委任事項）

普通自動車1台（8備車12）に係る以下の事務

- 1 入札及び見積に関する事務
- 2 入札保証金又は保証物の納付並びに払戻請求及び領収に関する事務
- 3 契約保証金又は保証物の納付並びに払戻請求に関する事務

- 1 資格者名簿に登載されている代表者（本社で登載されている場合は代表取締役、支店等で登載されている場合は支店長等）が、入札を代理人に行わせるときに提出する書類です。入札前までに提出してください。
- 2 委任者の欄には資格者名簿に登載されている代表者名を記載してください。（本社で登載の場合は代表取締役等、支店等で登載の場合は支店長等名）。
- 3 委任者及び代理人氏名欄の押印は不要です。

(様式第1号)

令和 年 月 日

入札参加申請書

福岡県総務部総務事務厚生課長 殿

事業者住所
事業者名
代表者名
資格者番号^{※1}

下記入札案件に参加したく申請いたします。

記

入札案件名	普通自動車1台(8備車12)
申請者の登録業種	
申請者の入札参加資格における格付け ^{※2}	AA・A
(入札参加申請締切日において) 会社更生法(平成14年法律第154号) に基づく更正手続開始の申立て又は民事 再生法(平成11年法律第225号)に基づく 再生手続開始の申立ての有無	有・無
(入札参加申請締切日において) 国、都道府県及び市町村より指名停止期間 中であるか	期間中である・期間中でない
入札保証金の納付又は減免方法	現金(持参・納付書)・小切手・履行確認書 入札保証保険証券・物品購入証明書 その他()
福岡県内に本店を有するか	有する・有しない

※福岡県内に本店を有しない場合は、以下の項目を記入すること。

福岡県内に支店又は営業所等を有するか	有する・有しない
中小企業基本法(昭和38年法律第154号)第 2条各号における営業の種類	卸売業・サービス業・小売業・その他 (いずれかひとつに○をすること)
申請者の資本金額又は出資の総額 ※3 (個人事業主は記載不要)	
申請者の常時使用する従業員の数(本店及び 全ての支店等の合計数)	人

※1 競争入札参加資格申請時に、県外に本店があり、代表者が代理人(支店長・営業所長等)に委任している場合には、代理人名・住所となります。

※2 入札参加資格決定通知書に記載しています。

※3 増資又は減資により、競争入札参加資格申請時に申請した資本金額と異なる場合は、3ヶ月以内に発行された登記事項証明書の原本又は写しを添付してください。

担当者

氏名	電話番号	FAX番号(入札参加確認通知書 送付先)

(様式第1号)

令和 年 月 日

<記入例>入札参加申請書

福岡県総務部総務事務厚生課長 殿

資格者名簿に登録されている代表者(本社で登録されている場合は代表取締役等、支店等で登録されている場合は支店長等名 押印は不要です。)

事業者住所 ○○○・・・
事業者名 ○○○・・・
代表者名 ○○○・・・
資格者番号^{※1} ○○○・・・

(9で始まる8桁の番号です)

下記入札案件に参加したく申請いたします。
記

入札案件名	普通自動車1台(8備車12)
申請者の登録業種	例)0506 計測機器・・・
申請者の入札参加資格における格付け ^{※2}	AA・A
(入札参加申請締切日において) 会社更生法(平成14年法律第154号) に基づく更正手続開始の申立て又は民事 再生法(平成11年法律第225号)に基づく 再生手続開始の申立ての有無	有 ・ 無
(入札参加申請締切日において) 国、都道府県及び市町村より指名停止期間 中であるか	期間中である ・ 期間中でない
入札保証金の納付又は減免方法	現金(持参・納付書)・小切手・履行確認書 ・入札保証保険証券・物品購入証明書 その他()
福岡県内に本店を有するか	有する ・ 有しない

中分類を記入してください。
該当業種については、
HPをご覧ください。

いずれか該当するものを○で囲む

※福岡県内に本店を有しない場合は、以下の項目を記入すること。

福岡県内に支店又は営業所等を有するか	有する ・ 有しない
中小企業基本法(昭和38年法律第154号)第 2条各号における営業の種類	卸売業・サービス業・小売業・その他 (いずれかひとつに○をすること)
申請者の資本金額又は出資の総額 ^{※3} (個人事業主は記載不要)	○○○・・・
申請者の常時使用する従業員の数(本店及び 全ての支店等の合計数)	○○人

福岡県内に本店を有し
ない場合に記載する

※1 競争入札参加資格申請時に、県外に本店があり、代表者が代理人(支店長・営業
等)に委任している場合には、代理人名・住所となります。

※2 入札参加資格決定通知書に記載しています。

※3 増資又は減資により、競争入札参加資格申請時に申請した資本金額と異なる場合
は、3ヶ月以内に発行された登記事項証明書の原本又は写しを添付してください。

担当者

氏 名	電話番号	FAX番号(入札参加確認通知 書送付先)

令和 年 月 日

同等品申請書

福岡県総務部総務事務厚生課長 殿

申請者住所
申請者氏名

普通自動車1台(8備車12)
の入札に関し、納入しようとする物品が下記のとおり同等品であることを申請します。

記

1 納品しようとする機器

(1) メーカー名

(2) 車名

(3) 型番等

(4) 付属品

※ カタログ等同等品の仕様が確認できる資料を必ず添付すること。

担当者連絡先

氏名	電話番号	FAX番号

物品購入証明書

契約年月日 納 期 限	納入年月日	品名	規格	数量	金額(円)	備考

納 入 者 住 所

商号及び営業所

代 表 者 名

上記契約内容のとおり誠実に履行されたことを証明します。

令和 年 月 日

証明者名

印

物品購入証明書

契約年月日	納入年月日	品名	規格	数量	金額(円)	備考
納期限						

「過去2年間の間」とは、本件入札の「開札日」から過去2年間の間に「納入年月日」が含まれていることを要件とします。
 ※履行期限ではありませんのでご注意ください。
 (単価契約を実績として挙げる場合は、一度調達班へご連絡ください。)

本案件の場合、「納入年月日」が
令和6年6月11日～令和8年6月10日までの案件です。

納入者住所

商号及び営業所

代表者名

上記契約内容のとおり誠実に履行されたことを証明します。

令和 年 月 日

証明者名

印

履行確認書（交付願）

契約年月日 履行期限	納入年月日	案 件 名	契約金額(円)	備考
令和 年 月 日	令和 年 月 日		¥	
令和 年 月 日				
令和 年 月 日	令和 年 月 日		¥	
令和 年 月 日				

納入者住所 _____

商号及び営業所 _____

代表者名 _____

上記案件について、履行確認書の作成を依頼します。

本確認書を使用する
入札案件名

普通自動車1台(8備車12)

期限(入札日程表に記載)までに提出してください。

(総務事務厚生課調達班用)

履行確認書（交付願）

「過去2年間の間」とは、本件入札の「開札日」から過去2年間の間に「納入年月日」が含まれていることを要件とします。
※履行期限ではありませんのでご注意ください。
(単価契約を実績として挙げる場合は、一度調達班へご連絡ください。)
本案件の場合、「納入年月日」が
令和6年6月11日～令和8年6月10日までの案件です。

契約年月日 履行期限	納入年月日	案件名	契約金額(円)	備考
令和○年4月1日	令和○年12月20日	○○○○○	¥ 0,000,000	備車○○
令和○年12月28日				
令和△年10月1日	令和○年3月25日	○○○○○	¥ 0,000,000	備車○○
令和○年3月31日				

整理番号が分かる場合は記載して下さい。

納入者住所 福岡市○○区○○丁目 ○○-○○

商号及び営業所 株式会社○○○○

代表者名 ○○ ○○

押印は不要です。

上記案件について、履行確認書の作成を依頼します。

本確認書を使用する
入札案件名

普通自動車1台(8備車12)

期限(入札日程表に記載)までに提出してください。

(総務事務厚生課調達班用)

物品売買契約書

物品の売買に関し、福岡県(以下「発注者」という。)と (以下「受注者」という。)との間に次のとおり契約を締結する。

(売買)

第 1 条 受注者は、別表 1 に掲げる物品(以下「物品」という。)を発注者に売り渡し、発注者は、これを買受ける。

(物品の数量等)

第 2 条 物品の数量、契約金額、履行期限、履行場所、契約保証金等は別表 1 のとおりとし、物品の規格、構造、形状、寸法等は、別表 2 のとおりとする。

(検査)

第 3 条 受注者が物品を納入するときは、あらかじめその旨を発注者に通知しなければならない。

2 発注者は、受注者が物品を納入するときは、受注者の立会いのもとに検査を行う。

(代金の支払)

第 4 条 受注者は、前条第 2 項の検査に合格したときは、請求書により売買代金の支払いを発注者に請求する。

2 発注者は、前項の請求があったときには、その日から 30 日以内に受注者に支払わなければならない。

(部分払)

第 5 条 発注者が必要と認める場合は、受注者は、物品の完納前に物品の既納部分に相当する金額以内の金額の部分払を発注者に請求することができる。

(契約不適合責任)

第 6 条 納入された物品が種類、品質又は数量に関して契約の内容に適合しないもの(以下「契約不適合」という。)であるときは、発注者は受注者に対し、物品の修補、代替物の引渡し又は不足分の引渡しによる履行の追完を請求することができる。

2 前項の場合において、受注者は、発注者に不相当な負担を課するものでないときは、発注者が請求した方法と異なる方法による履行の追完をすることができる。

3 第 1 項の場合において、発注者が相当の期間を定めて履行の追完の催告をし、その期間内に履行の追完がないときは、発注者は、その不適合の程度に応じて代金の減額を請求することができる。ただし、次の各号のいずれかに該当する場合は、催告をすることなく、直ちに代金の減額を請求することができる。

(1) 履行の追完が不能であるとき。

(2) 受注者が履行の追完を拒絶する意思を明確に表示したとき。

(3) 契約の目的物の性質又は当事者の意思表示により、特定の日時又は一定の期間内に履行しなければ契約をした目的を達することができない場合において、受注者が履行の追完をしないでその時期を経過したとき。

(4) 前三号に掲げる場合のほか、発注者がこの項の規定による催告をしても履行の追完を受ける見込みがないことが明らかであるとき。

(納期の延期)

第 7 条 発注者は、受注者の申請により、天災地変その他受注者の責めに帰すべき事由によらないで履行期限までに履行できないと認めたときは、履行期限の延期をすることができる。

(発注者の催告による解除権)

第 8 条 発注者は、受注者が次の各号のいずれかに該当するときは、相当の期間を定めてその履行の催告をし、その期間内に履行がないときは、この契約を解除することができる。ただし、その期間を経過した時における債務の不履行がこの契約及び取引上の社会通念に照らして軽微であるときは、この限りでない。また、解除により受注者に損害があっても、発注者はその賠償の責めを負わない。

(1) 履行期限までに債務の履行を終わらないとき。

(2) 正当な理由なく、第 6 条第 1 項の履行の追完がなされないとき。

(3) 前各号に掲げる場合のほか、この契約に違反したとき。

(発注者の催告によらない解除権)

第 9 条 発注者は、受注者が次の各号のいずれかに該当するときは、直ちにこの契約を解除することができる。この場合において、解除により受注者に損害があっても、発注者はその賠償の責めを負わない。

(1) 債務の履行を終わらせることができないことが明らかであるとき。

(2) 受注者がこの契約の債務の履行を拒絶する意思を明確に表示したとき。

(3) 受注者の債務の一部の履行が不能である場合又は受注者がその債務の一部の履行を拒絶する意思を明確に表示した場合において、残存する部分のみでは契約をした目的を達することができないとき。

(4) 契約の目的物の性質や当事者の意思表示により、特定の日時又は一定の期間内に履行しなければ契約をした目的を達することができない場合において、受注者が履行をしないでその時期を経過したとき。

(5) 前各号に掲げる場合のほか、受注者がその債務の履行をせず、発注者が前条の催告をしても契約をした目的を達するのに足りる履行がされる見込みがないことが明らかであるとき。

(6) 第 11 条の規定によらないでこの契約の解除を申し出たとき。

(7) 受注者が発注者との信頼関係を破壊する行為を行ったと認められるとき。

2 発注者は、この契約に関して受注者が次の各号のいずれかに該当するときは、直ちにこの契約の解除をすることができる。この場合において、解除に

より受注者に損害があっても、発注者はその賠償の責めを負わない。

- (1) 公正取引委員会が、受注者に私的独占の禁止及び公正取引の確保に関する法律(昭和22年法律第54号)第3条の規定に違反する行為(受注者を構成事業者とする事業者団体の同法第8条第1号の規定に違反する行為を含む。以下「独占禁止法違反」という。)があったとして同法第49条に規定する排除措置命令を行い、かつ、当該排除措置命令が確定したとき。
- (2) 公正取引委員会が、受注者に独占禁止法違反があったとして同法第62条第1項に規定する課徴金の納付を命じ、かつ、当該納付命令が確定したとき。
- (3) 受注者又は受注者の代表者、代理人、使用人その他の従業員が刑法(明治40年法律第45号)第96条の6又は同法第198条の規定による刑が確定したとき。

3 発注者は、警察本部からの通知に基づき、受注者(受注者が共同企業体であるときは、その構成員のいずれかの者。以下本項において同じ。)が次の各号のいずれかに該当するときは、直ちにこの契約を解除することができる。この場合において、解除により受注者に損害があっても、発注者はその賠償の責めを負わない。

- (1) 計画的又は常習的に暴力的不法行為等を行い、又は行うおそれがある組織(以下「暴力的組織」という。)であるとき。
- (2) 役員等(個人である場合におけるその者、法人である場合におけるその法人の役員又は当該個人若しくは法人の経営に事実上参画している者をいう。以下同じ。)が、暴力的組織の構成員(構成員とみなされる場合を含む。以下「構成員等」という。)となっているとき。
- (3) 構成員等であることを知りながら、構成員等を雇用し、又は使用しているとき。
- (4) 第1号又は第2号に該当するものであることを知りながら、そのものと下請契約(一次及び二次下請以降全ての下請契約を含む。)又は資材、原材料の購入契約等を締結したとき。
- (5) 自社、自己若しくは第三者の不正の利益を図る目的又は第三者に損害を与える目的をもって、暴力的組織又は構成員等を利用したとき。
- (6) 暴力的組織又は構成員等に経済上の利益又は便宜を供与したとき。
- (7) 役員等又は使用人が、個人の私生活上において、自己若しくは第三者の不正の利益を図る目的若しくは第三者に損害を与える目的をもって、暴力的組織若しくは構成員等を利用したとき、又は暴力的組織若しくは構成員等に経済上の利益若しくは便宜を供与したとき。
- (8) 役員等又は使用人が、暴力的組織又は構成員等と密接な交際を有し、又は社会的に非難される関係を有しているとき。

(発注者の責めに帰すべき事由による場合の解除の制限)

第10条 前二条各号に掲げる事項が発注者の責めに帰すべき事由によるもので

あるときは、発注者は、前二条の規定による契約の解除をすることができない。

(受注者の催告による解除権)

第11条 受注者は、発注者がこの契約に違反したときは、相当の期間を定めてその履行の催告をし、その期間内に履行がないときは、この契約を解除することができる。ただし、その期間を経過した時における債務の不履行がこの契約及び取引上の社会通念に照らして軽微であるときは、この限りでない。

(受注者の責めに帰すべき事由による場合の解除の制限)

第12条 前条に定める事項が受注者の責めに帰すべき事由によるものであるときは、受注者は、前条の規定による契約の解除をすることができない。

(発注者の損害賠償請求等)

第13条 発注者は、受注者が次の各号のいずれかに該当する場合は、これによって生じた損害の賠償を請求することができる。

- (1) 履行期限までに債務の履行を終わらせることができないとき。
- (2) 第6条第1項に規定する契約不適合があるとき。
- (3) 前二号に掲げる場合のほか、債務の本旨に従った履行をしないとき又は債務の履行が不能であるとき。

2 次の各号のいずれかに該当するときは、受注者は、契約金額の100分の10に相当する額を違約金として発注者の指定する期間内に支払わなければならない。この違約金の徴収は、発注者の損害賠償の請求を妨げない。

- (1) 第8条又は第9条の規定によりこの契約が解除されたとき。
- (2) 受注者がその債務の履行を拒否し、又は受注者の責めに帰すべき事由によって受注者の債務について履行不能となったとき。
- (3) 受注者について破産手続開始の決定があった場合において、破産法(平成16年法律第75号)の規定により選任された破産管財人がこの契約を解除したとき。
- (4) 受注者について更生手続開始の決定があった場合において、会社更生法(平成14年法律第154号)の規定により選任された管財人がこの契約を解除したとき。
- (5) 受注者について再生手続開始の決定があった場合において、民事再生法(平成11年法律第225号)の規定により選任された再生債務者等がこの契約を解除したとき。

3 前二項各号に規定する債務の不履行がこの契約及び取引上の社会通念に照らして受注者の責めに帰することができない事由によるものであるときは、第1項及び第2項(第3号から第5号までを除く。)の規定は適用しない。

4 第1項第1号の場合においては、発注者は、受注者がその責めに帰すべき事由によって履行期限までに履行を終わらなかったときは、遅滞損害金を徴収する。

5 前項の遅滞損害金の額は、履行期限の翌日から起算し、物品の完納までの

期間に応じ、1年につき未納部分の代金の3パーセントに相当する金額とする。

- 6 第2項の場合において、契約保証金の納付又はこれに代わる担保の提供が行われているときは、発注者は、当該契約保証金又は担保をもって違約金に充当することができ、また、発注者は受注者に対する契約金その他の債務があるときは、相殺することができる。

(賠償の予定)

第14条 前条の規定にかかわらず、受注者は、第9条第2項の規定により発注者が契約を解除することができるときにおいては、契約を解除するか否かを問わず、契約金額の100分の20に相当する金額を賠償金として発注者の指定する期間内に発注者に支払わなければならない。契約の履行が完了した後も同様とする。ただし、発注者が支払う必要がないと認めるときは、この限りでない。

- 2 前項の規定は、発注者に生じた実際の損害額が同項に定める金額を超える場合において、発注者が当該超える金額を併せて請求することを妨げるものではない。

(受注者の損害賠償請求等)

第15条 受注者は、発注者が次の各号のいずれかに該当する場合はこれによって生じた損害の賠償を請求することができる。ただし、その請求の根拠となる債務の不履行がこの契約及び取引上の社会通念に照らして発注者の責めに帰することができない事由によるものであるときは、この限りでない。

(1) 第11条の規定によりこの契約が解除されたとき。

(2) 前号に掲げる場合のほか、債務の本旨に従った履行をしないとき又は債務の履行が不能であるとき。

- 2 第4条第2項及び第5条の規定による売買代金の支払いが遅れた場合においては、受注者は、未受領金額につき、遅延日数に応じ、年3パーセントの割合で計算した額の遅延利息の支払いを発注者に請求することができる。

(契約不適合責任期間)

第16条 受注者が、種類又は品質に関して契約の内容に適合しない目的物を発注者に引き渡した場合において、発注者がその不適合を知った日から1年以内にその旨を受注者に通知しないときは、発注者は、その不適合を理由として、履行の追完の請求、代金の減額の請求、損害賠償の請求及び契約の解除をすることができない。ただし、受注者が引渡しの際にその不適合を知り、又は重大な過失によって知らなかったときは、この限りでない。

(補則)

第17条 前各条に定めるもののほか、この契約の履行について必要な事項は、民法(明治29年法律第89号)、政府契約の支払遅延防止等に関する法律(昭和24年法律第256号)その他日本国の法令及び福岡県財務規則(昭和39年福岡県規則第23号)の定めるところによる。

(協議)

第18条 この契約に定めるもののほか、疑義を生じたとき又は必要な事項については、発注者と受注者が協議して定める。

この契約の証として本書2通を作成し、発注者及び受注者が記名押印の上、各自1通を保有する。

令和8年 月 日

発注者 福岡県

代表者 福岡県知事

服部 誠太郎

職印

受注者 住所(事務所の所在地)

氏名(会社の名称及び代表者名)

印

別表 1

物 品 名	普通自動車 1 台（8 備車 1 2）
数 量	仕様書のとおり
契 約 金 額 (うち取引に係る消費税及 び地方消費税の額)	¥ _____ (¥ _____)
履 行 期 限	仕様書のとおり
履 行 場 所	仕様書のとおり
契 約 保 証 金	財務規則第 170 条各号によるほかこれを徴する
そ の 他	

備考 うち取引に係る消費税及び地方消費税の額は、受注者が課税事業者である場合に、契約金額に 110 分の 10（軽減税率対象品目については、108 分の 8）を乗じて得た額(1 円未満切捨て)を内数で記入すること。

別表 2

物 品 の 規 格	}
物 品 の 構 造	
物 品 の 形 状	} 仕様書のとおり
物 品 の 寸 法	
製 作 会 社 名	
そ の 他	}

(表)

誓 約 書

令和 年 月 日

福岡県知事 殿

住 所
氏名又は名称
及び代表者名

(記名押印又は署名)

私は、福岡県が福岡県暴力団排除条例に基づき、公共工事その他の県の事務又は事業により暴力団を利することとならないように、暴力団員はもとより、暴力団若しくは暴力団員と密接な関係を有する者を入札、契約から排除していることを認識したうえで、裏面の記載事項について説明を受け、これを了解し、下記事項について、誓約いたします。

なお、これらの事項に反する場合、契約の解除等、貴県が行う一切の措置について異議の申し立てを行いません。

記

- 1 物品売買契約書第9条第3項（以下「暴力団排除条項」という。）各号のいずれにも該当しません。
- 2 暴力団排除条項第1号又は第2号に該当する事由の有無の確認のため、役員名簿等の提出を求められたときは、速やかに提出します。

※ 上記1の暴力団排除条項各号の解釈については、裏面にてご確認下さい。

暴力団排除条項各号の解釈について

(1) 暴力団排除条項第3号及び第4号関係

構成員等である事実を知らずに、構成員等を雇用している場合又は暴力的組織若しくは構成員等である等の事実を知らずに、その者と下請契約若しくは資材、原材料の購入契約等を締結した場合であっても、当該事実の判明後速やかに、解雇に係る手続や契約の解除など適切な是正措置を行わないときは、当該事実を知りながら行っているものとみなす。

(2) 暴力団排除条項第8号関係

「密接な交際」とは、例えば友人又は知人として、会食、遊戯、旅行、スポーツ等を共にするなどの交遊をしていることである。

「社会的に非難される関係」とは、例えば構成員等を自らが主催するパーティその他の会合に招待するような関係又は構成員等が主催するパーティその他の会合に出席するような関係である。

<物品売買契約書抜粋（暴力団排除条項）>

第9条

1～2 略

3 発注者は、警察本部からの通知に基づき、受注者（受注者が共同企業体であるときは、その構成員のいずれかの者。以下本項において同じ。）が次の各号のいずれかに該当するときは、直ちにこの契約を解除することができる。この場合において、解除により受注者に損害があっても、発注者はその賠償の責めを負わない。

- (1) 計画的又は常習的に暴力的不法行為等を行い、又は行うおそれがある組織（以下「暴力的組織」という。）であるとき。
- (2) 役員等（個人である場合におけるその者、法人である場合におけるその法人の役員又は当該個人若しくは法人の経営に事実上参画している者をいう。以下同じ。）が、暴力的組織の構成員（構成員とみなされる場合を含む。以下「構成員等」という。）となっているとき。
- (3) 構成員等であることを知りながら、構成員等を雇用し、又は使用しているとき。
- (4) 第1号又は第2号に該当するものであることを知りながら、そのものと下請契約（一次及び二次下請以降全ての下請契約を含む。）又は資材、原材料の購入契約等を締結したとき。
- (5) 自社、自己若しくは第三者の不正の利益を図る目的又は第三者に損害を与える目的をもって、暴力的組織又は構成員等を利用したとき。
- (6) 暴力的組織又は構成員等に経済上の利益又は便宜を供与したとき。
- (7) 役員等又は使用人が、個人の私生活上において、自己若しくは第三者の不正の利益を図る目的若しくは第三者に損害を与える目的をもって、暴力的組織若しくは構成員等を利用したとき、又は暴力的組織若しくは構成員等に経済上の利益若しくは便宜を供与したとき。
- (8) 役員等又は使用人が、暴力的組織又は構成員等と密接な交際を有し、又は社会的に非難される関係を有しているとき。

第13条 発注者は、受注者が次の各号のいずれかに該当する場合は、これによって生じた損害の賠償を請求することができる。

(1)～(3) 略

2 次の各号のいずれかに該当するときは、受注者は、契約金額の100分の10に相当する額を違約金として発注者の指定する期間内に支払わなければならない。この違約金の徴収は、発注者の損害賠償の請求を妨げない。

(1) 第8条又は第9条の規定によりこの契約が解除されたとき。

(2)～(5) 略

3～5 略

6 第2項の場合において、契約保証金の納付又はこれに代わる担保の提供が行われているときは、発注者は、当該契約保証金又は担保をもって違約金に充当することができ、また、発注者は受注者に対する契約金その他の債務があるときは、相殺することができる。

課税
事業者届出書
免税

令和 年 月 日

福岡県総務部総務事務厚生課長 殿

住所
氏名

課税事業者
下記の期間については、消費税法の (同法第9条第1項本文の規定によ
免税事業者
が免除される事業者でない。
り消費税を納める義務) である (となる予定である) の
を免除されている。
で、その旨届け出ます。

記

課税期間

令和 年 月 日から

令和 年 月 日まで