

## 概要説明書

概要説明書(その1)		※登録No.	2201001A	
新技術の名称	ウォーターロードパイプ		※登録年月日	R4.10.1申請情報
			※変更登録年月日	
副題	集水有孔管に代わる網状単管式排水パイプ	開発年月	2021.9	
申請概要				
申請者	会社名	株式会社 スティールド		
	住所	〒812-0016 福岡市博多区博多駅南4丁目2番10号		
	開発者との関係	同社		
開発者	会社名	株式会社 スティールド		
	住所	〒812-0016 福岡市博多区博多駅南4丁目2番10号		
従来技術と比べ優れている点	従来の塩ビ管有孔管の表面開口率が0.56%で本製品は、樹脂繊維ポラス構造であり本体空隙率は60%なので集水能力が塩ビ管有孔管より優れている。また、不織布を巻くことでシルトのみを通過させ、細砂の孔内流入を防ぐことができるため、孔内閉塞を軽減できる上に樹脂に抗菌剤を練りこむことで酸化鉄細菌・藻類の繁殖を抑制できる			
NETISへの登録状況	<input type="checkbox"/> NETIS登録している			
	工種区分(レベル1、2まで記入)	登録年月日	登録番号	評価結果
新技術・新工法の分類				
区分	<input type="radio"/> 工法 <input type="radio"/> 材料 <input type="radio"/> 機械 <input checked="" type="radio"/> 製品 <input type="radio"/> その他			
分類	分類1	分類2	分類3	分類4
	共通工	法面工	地下水排除工	
キーワード (複数選択可)	<input type="checkbox"/> 施工精度の向上 <input checked="" type="checkbox"/> 耐久性の向上 <input type="checkbox"/> 安全性の向上			
	<input type="checkbox"/> 作業環境の向上 <input type="checkbox"/> 環境保全 <input type="checkbox"/> 地球環境への影響抑制			
	<input type="checkbox"/> 省資源・省エネルギー <input checked="" type="checkbox"/> 品質の向上 <input type="checkbox"/> 建設副産物の排出抑制			
	<input type="checkbox"/> 経済性・生産性の向上 <input type="checkbox"/> 工期短縮 <input checked="" type="checkbox"/> 施工性向上			
	<input type="checkbox"/> 伝統・歴史・文化			
	<input type="checkbox"/> その他			
問合せ先	技術	会社名	株式会社 スティールド	
		担当部署	工事部	
		担当者	坂元 清	
		住所	〒812-0016 福岡市博多区博多駅南4丁目2番10号	
		Tel	092-483-3001	
		Fax	092-483-3002	
		E-mail	WRP@steeled.jp	
	ホームページURL	https://steeled.jp		
	営業	会社名	株式会社 スティールド	
		担当部署	営業部	
		担当者	上野 翔大	
		住所	〒812-0016 福岡市博多区博多駅南4丁目2番10号	
		Tel	092-483-3001	
		Fax	092-483-3002	
E-mail		ueno_s@steeled.jp		
ホームページURL	https://steeled.jp			

## 概要説明書(その2)

新技術の名称	ウォーターロードパイプ	※登録No.	2201001A
新技術の概要 ※検索結果に表示する技術の概要です(全角120文字以内)			
本製品は集水能力が優れているため、地滑り地塊の間隙水圧を速やかに低下させることができ、酸化鉄細菌・藻類の発生を制御できるので孔内閉塞による排水能力の低下を防止でき、樹脂繊維ポラス構造なので地形変化への追随性にも優れている集排水管です。			
新技術の概要			
①何について何をする技術か？			
<ul style="list-style-type: none"> <li>・地下水排除工において、大規模盛土・地滑り地域内に流入する地下水及び流域内にある地下水を速やかに排除することによって地塊の含水比、間隙水圧(地下水位)を低下させ安定に導く技術。</li> <li>・抗菌処理を行うことで酸化鉄細菌・藻類を抑制でき、孔内閉塞が抑えられ集排水能力が保持できる。</li> </ul>			
②従来はどのような技術で対応していたか？			
<ul style="list-style-type: none"> <li>・塩ビ管や鋼管にストレーナー加工した有孔管(表面開口率0.56%)で集排水を行っていた。</li> <li>・酸化鉄細菌・藻類の発生抑制の技術は提供されていない。</li> </ul>			
③公共工事のどこに適用できるか？			
<ul style="list-style-type: none"> <li>・地下水排除工が設計されている大規模盛土崩壊防止事業・地滑り防止事業</li> <li>・灌漑用暗渠排水管、線路の伏び管等の敷設</li> </ul>			
新技術のアピールポイント(課題解決への有効性)			
<ul style="list-style-type: none"> <li>・既存の排水管に比べ集水能力が高いため大雨時の地下水位上昇を抑えられる。</li> <li>・管内への細砂の流入を防ぎ、酸化鉄細菌・藻類の発生を抑制することで孔内閉塞を抑えられる。</li> </ul>			
新規性及び期待される効果			
①どこに新規性があるのか？(従来技術と比較して何を改善したのか？)			
パイプ自体を樹脂繊維ポラス構造にすることで、空隙率が60%となり集水能力が従来型より大幅にアップした。また、既存の製品には、抗菌剤処理による酸化鉄細菌・藻類の発生抑制の概念がない。			
②期待される効果は？(新技術活用のメリットは？)			
<ul style="list-style-type: none"> <li>・従来より集水能力の高い集排水管であり、管内閉塞が抑えられるので地下水排除事業に貢献できる。</li> <li>・引張強度・扁平率が高く地形変化への追随性が高いため地形変化による破断が少ない。</li> </ul>			
適用条件			
①自然条件			
従来 of 工法と同等			
②現場条件			
従来 of 工法と同等			
③技術提供可能地域			
地下水位低下、間隙水圧の低減を必要とする地域			
④関係法令等			
宅地造成等規制法 地滑り等防止法			

## 概要説明書(その3)

新技術の名称	ウォーターロードパイプ	※登録No.	2201001A
適用範囲			
<p>①適用可能な範囲（公共工事への適用性は必ず記入する。）          地下水位の低下、間隙水圧の抑制を目的とする工事          ・大規模盛土崩壊防止事業、地滑り対策工等の横ボーリング工          ・灌漑事業等          ・鉄道の伏び管等</p> <p>②特に効果の高い適用範囲          ・大雨時に間隙水の上昇が見込まれる地域。          ・土壌に酸化鉄細菌や藻類が分布している地域。</p> <p>③適用できない範囲          本技術は地下水を自然流下させて排水する構造であるため、下向き勾配の敷設には適用できない。</p>			
ニーズへの対応			
<p>①社会的ニーズへの対応          ・令和3年7月に静岡県熱海市で発生した大型盛土の崩壊事故の後、地主や施工会社の責任問題が大きくクローズアップされると共に、全国各地で盛土点検が行われ危険個所の早急な補修・補強の必要箇所多数あることが浮かび上がってきている。          ・酸化鉄細菌・藻類による孔内閉塞のため、排水能力を失った排水管が多数存在します。孔内閉塞を抑えることで施設の延命が期待できます。</p> <p>②県土整備部発注工事への対応（道路、河川、ダム、港湾、海岸、砂防、地すべり、急傾斜地に関する事業）          ・本製品は集水能力・酸化鉄細菌・藻類の発生を抑制、地盤変位への追従性に優れているので、集排水管を使用する工事すべてに適用可能である</p>			
留意事項			
<p>①設計時          流出量が少ない個所に設置した場合、管内掃流力が不足しシルトが堆積する可能性がある。地盤調査（土質、地下水位等）、埋設物調査が必要。</p> <p>②施工時          パイプ(2m/本)どうしの接続は継手ソケットを使い、所定の位置まで確実に挿入する。</p> <p>③維持管理時          シルト分は管内掃流力により管外に流出させることができるが、管内閉塞が起こった場合は洗管により機能回復を行う。</p> <p>④その他          酸化鉄細菌の存在は、事前調査時に現地の土を採取し細菌等分析センターで確認する。</p>			

概要説明書(その4)

新技術の名称	ウォーターロードパイプ			※登録No.	2201001A																
活用の効果																					
比較する従来技術	塩ビ管(φ40mm)ストレーナー管																				
項目	活用の効果			比較の根拠																	
経済性	○ 向上 ( )	○ 同程度	● 低下 ( -422% )	・従来工法に比べ材料費が高い。																	
工程	○ 短縮 ( )	● 同程度	○ 増加 ( )																		
品質	● 向上	○ 同程度	○ 低下	パイプに抗菌仕様を施し酸化鉄細菌の増殖・藻類の発生を抑え、目詰まりを抑える。パイプの外周に不織布を取付けることで細砂の流入をカットし、管内閉塞を軽減する。																	
安全性	○ 向上	● 同程度	○ 低下																		
施工性	● 向上	○ 同程度	○ 低下	・使用する部材は本体(φ50、L=2.0m)・継手(φ56ソケット式)・先端コーンの3種類で軽量且つシンプルで施工しやすい。 ・従来製品より短尺、軽量で接続もソケット式で簡単。																	
環境保全	○ 向上	● 同程度	○ 低下																		
<table border="1"> <tr> <td>基準数量</td> <td>20</td> <td>単位</td> <td>m</td> </tr> <tr> <td></td> <td>新技術(A)</td> <td>従来技術(B)</td> <td>変化値1-A/B(%)</td> </tr> <tr> <td>経済性</td> <td>100,000 円</td> <td>19,150 円</td> <td>-422%</td> </tr> <tr> <td>工程</td> <td>日</td> <td>日</td> <td></td> </tr> </table>						基準数量	20	単位	m		新技術(A)	従来技術(B)	変化値1-A/B(%)	経済性	100,000 円	19,150 円	-422%	工程	日	日	
基準数量	20	単位	m																		
	新技術(A)	従来技術(B)	変化値1-A/B(%)																		
経済性	100,000 円	19,150 円	-422%																		
工程	日	日																			

概要説明書(その5)

新技術の名称	ウォーターロードパイプ	※登録No.	2201001A
--------	-------------	--------	----------

活用の効果の根拠

●新技術の内訳

基準数量: 20.0m あたり

項目	仕様	数量	単位	単価 (円)	金額 (円)	摘要
ウォーターロードパイプ	φ50・ℓ=2.0m					
材料費	パイプ本体	10	本	8,200	82,000	
	継手ソケット	9	個	1,650	14,850	
	先端コーン	1	個	3,150	3,150	
合計					100,000	

●従来技術の内訳

基準数量: 20.0m あたり






項目	仕様	数量	単位	単価 (円)	金額 (円)	摘要
塩ビ管	VP40・ℓ=4.0m					
材料費	パイプ本体	5	本	3,110	15,550	ねじ切りソケット
	先端コーン	1	個	3,600	3,600	
合計					19,150	

概要説明書(その6)

新技術の名称	ウォーターロードパイプ	※登録No.	2201001A
施工単価	<input checked="" type="radio"/> 歩掛りなし <input type="radio"/> 歩掛りあり	(歩掛り種別)	<input checked="" type="radio"/> 標準 <input type="radio"/> 暫定 <input type="radio"/> 協会 <input type="radio"/> 自社

--

施工方法

横 ボ ー リ ン グ 工 施 工 例	①ボーリングマシンセット	②削孔角度 $\theta=5.0^\circ$	③ウォーターロードパイプ挿入
			
	④ウォーターロードパイプ挿入完了	⑤保護管挿入	⑥端末処理完了
			

残された課題と今後の開発計画

①課題  
 $\phi 50\text{mm}$ は開発済みであるが、他の径が開発できていないので顧客のニーズに対応が遅れている。

②計画  
 ・製品については $\phi 50\text{mm}$ は開発済み。今後 $\phi 100$ 、 $\phi 150$ 、 $\phi 200\text{mm}$ を開発していく  
 ・営業専従班を設け、国・地方自治体・JR・NEXCO等に対して丁寧な説明を行っていく。

施工実績	<input checked="" type="radio"/> あり <input type="radio"/> なし
福岡県が発注した工事	1 件
他の公共機関が発注した工事	1 件
民間等が発注した工事	1 件

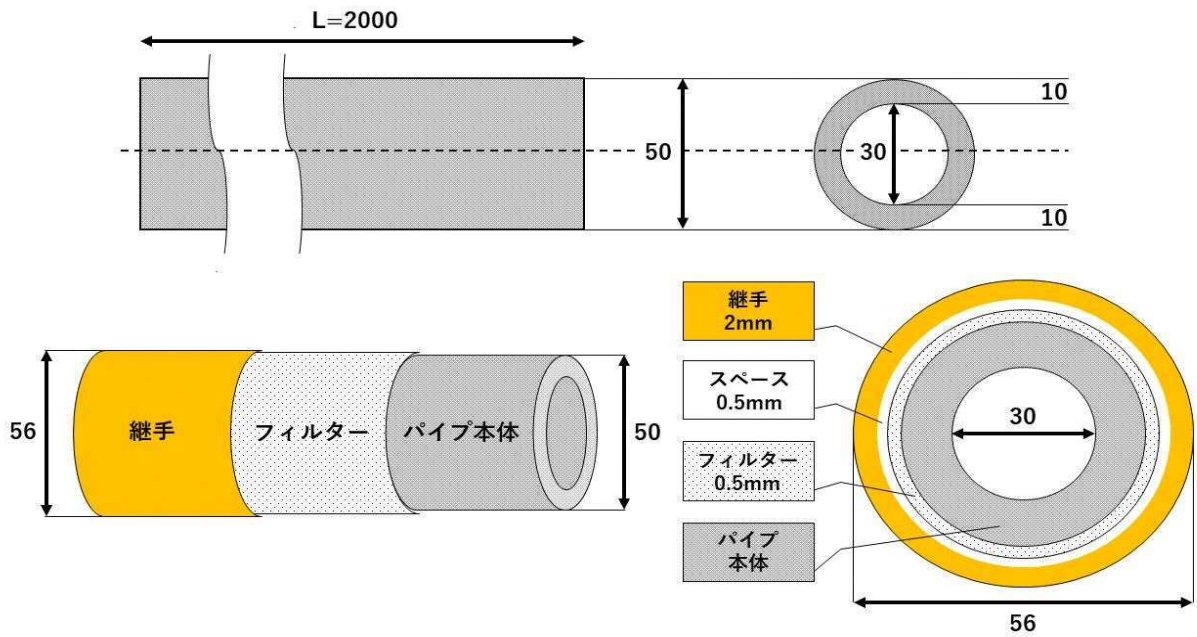
概要説明書(その7)

新技術の名称		ウォーターロードパイプ		※登録No.	2201001A
特許・実用新案				番 号	
特 許	<input type="radio"/> あり	<input type="radio"/> 出願中	<input checked="" type="radio"/> 出願予定	<input type="radio"/> なし	
実用新案	<input type="radio"/> あり	<input type="radio"/> 出願中	<input checked="" type="radio"/> 出願予定	<input type="radio"/> なし	
他の機関による 評価・証明	証明機関				
	制度名				
	番号				
	評価等年月日				
	証明等範囲				
	URL				
添付資料					
<p>○実験資料等</p> <p>1.透明の模型を作成し集排水の状況を確認した。</p> <p>○積算資料等</p> <p>○施工管理方法資料等</p> <p>○出来形管理方法資料</p> <p>○その他</p>					
参考資料					
<p>2.他種材料との流量比較として、埋設試験を行った。</p> <p>3.品質性能試験報告書</p> <p>4.「ウォーターロードパイプ」構造計算書</p> <p>5.会社案内・製品パンフレット</p> <p>6.概要説明書(その4)施工性の資料</p>					

概要説明書(その8)

新技術の名称	ウォーターロードパイプ	※登録No.	2201001A
--------	-------------	--------	----------

概要図、写真等



L=2.0m



外径φ50mm



内径φ30mm



L=120mm・φ56mm



不織布巻付



