

平成30年度学力検査解答用紙

理 科



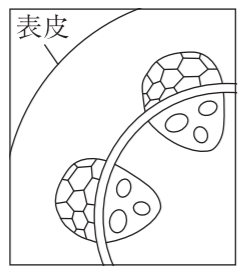
受検番号

氏 名



- ・ この用紙の内側に解答欄があります。
- ・ 監督者の指示があったら、この用紙を冊子から取りはずし、受検番号、氏名を記入してください。なお、受検番号を記入する欄は、内側にもあります。
- ・ 受検番号、氏名の記入が終わったら、この用紙を二つ折りにして、静かに開始の合図を待ってください。



<b>1</b>	問1	水面からの			
	問2	(1) ア	( )と( )	イ	( )と( )
	問3	図2		名称	

※


※

--

※


<b>2</b>	問1	ア	イ
	問2		
	問3	①	②

※

--

<b>3</b>	問1	試験管Bに集めた気体には、			
	問2				
	問3	(1)	a	(2)	図2
		b		( )	$\rightarrow 4Ag + ( )$

※


※

--

<b>4</b>	問1	問2	ア	イ
	問3	①	②	

※


※

--

<b>5</b>	問1	問2				
	問3	内容				記号
	問4	p	q	r	x	

※


※

--

<b>6</b>	問1	油性ペンの先端の		問2	問3	(1)	時間	分
	問3	(2)						

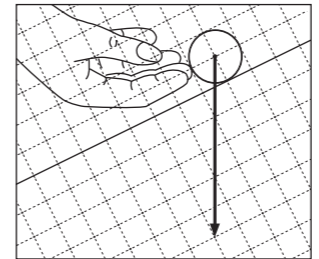
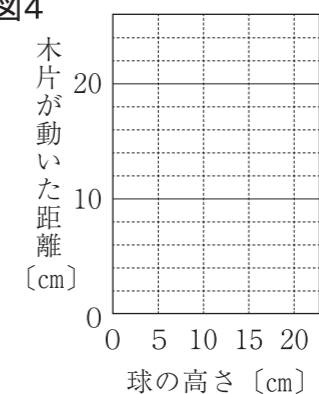
※


<b>7</b>	問1						
	問2		Ω	問3	→	→	
	問4	①	②				

※

--

※


<b>8</b>	問1	図3		問2	図4	
	問3	cm				
	問4	時間				
	問4	速度				

※

--

※


※

--

受検番号

--

※

得点	
----	--