

令和 5 年度

# 福岡県水防計画書

(資料編)

福岡県



# 目 次

## 1. 様式

(1) 知事が行う水防警報の発表形式 .....	1
(2) 知事が行う避難判断水位到達情報の発表形式 .....	8
(3) 知事が行う氾濫危険水位到達情報の発表形式 (※水防法第13条で規定される洪水特別警戒水位) .....	9
(4) 福岡市長が行う内水氾濫危険水位到達情報の発表形式 .....	10
(5) 山腹崩壊(土砂崩れ)・流木発生 .....	11
(6) 災害概況速報 .....	12
(7) 水防活動実施報告書 .....	13
(8) 水防訓練報告書 .....	15
(9) 水防日誌 .....	16
(10) 水防資材受払簿 .....	17

## 2. 重要水防箇所

(1) 知事管理区間(河川) .....	18
(2) " (海岸) .....	37
(3) 国土交通大臣管理区間(筑後川水系) .....	41
(4) " (矢部川水系) .....	56
(5) " (遠賀川水系) .....	62
(6) " (山国川水系) .....	96

## 3. 雨量観測所

(1) 福岡県 .....	98
(2) 国土交通省 .....	104
(3) 関係機関、雨量観測情報交換箇所表 .....	105

4. 水位観測所	
(1) 福岡県	1 0 6
(2) 国土交通省	1 1 5
5. 水門（福岡県）	1 1 8
6. 陸こう（福岡県）	1 2 4
7. 排水施設（福岡県）	1 2 7
8. ダム	1 2 8
9. 水防資材	1 3 0
10. 応急復旧工事用機材	1 3 6
11. 水防工法	1 3 7
12. 水防関係機関	1 4 0
13. 福岡県防災・行政情報通信ネットワーク回線構成図	1 4 4
14. 水防信号	1 4 5
15. 水防標識	1 4 6
(1) 緊急通行の標識	1 4 6
(2) 優先通行車両標識	1 4 6
16. 身分証明	1 4 7
17. 福岡県地域防災計画風水害編第3編第1章第2節	1 4 8
18. 警察署の名称、位置及び管轄区域	1 5 6
19. 福岡県水防協議会委員名簿	1 5 8
20. 福岡県水防協議会幹事名簿	1 5 9
21. 水防法	1 6 0
22. 福岡県水防協議会条例	1 7 8

# 1. 様式

## (1) 県知事が行う水防警報の発表形式

(様式-1)

送 信 先	関 係 各 位	送 信 元	○ ○水防地方本部長 (○ ○ 県土整備事務所(支所)長)
-------------	---------	-------------	----------------------------------

### 水 防 警 報 (観測所名: )

水 防 警 報 第 号	種 別	河 川 名
	待 機	
年 月 日 時 分 ○ ○ 水防地方本部長 発表		
<p>_____の水位は _____日 _____時 _____分になって</p> <p>水防団待機水位を超え、今後氾濫注意水位に達すると思われるので</p> <p><b>待機</b>して下さい。</p> <p>(水防団待機水位: _____ m) (氾濫注意水位: _____ m)</p>		

\* 発信機関名 ( 県土整備事務所(支所) ☎ ) 発信者名 ( ) 発信時刻 ( : )

送 信 先	FAX 番号	電 話 番 号	受 信 者 名	送 信 者 名	時 刻
					:
					:
					:
					:
					:
					:
					:
					:
					:
					:

(様式-2)

送 信 先	関 係 各 位	送 信 元	○ ○水防地方本部長 (○ ○ 県土整備事務所(支所)長)
-------------	------------------	-------------	----------------------------------

**水 防 警 報** (観測所名: )

水 防 警 報 第 号	種 別 準 備	河 川 名
年 月 日 時 分 ○ ○ 水防地方本部長 発表		
<p>_____の水位は _____日 _____時 _____分には</p> <p>水防団待機水位に達し</p> <div style="display: flex; align-items: center;"> <span style="font-size: 2em; margin-right: 10px;">{</span> <div style="margin-right: 10px;">イ 氾濫注意水位を突破すると思われるので</div> <span style="font-size: 2em; margin-left: 10px;">}</span> </div> <div style="margin-left: 20px;">             ロ 1時間に _____ cmの割合で上昇していますので         </div>		

\* 発信機関名 ( 県土整備事務所(支所) ☎ ) 発信者名 ( ) 発信時刻 ( : )

送 信 先	FAX 番号	電 話 番 号	受 信 者 名	送 信 者 名	時 刻
					:
					:
					:
					:
					:
					:
					:
					:
					:
					:

(様式-3)

送信先	関係各位	送信元	<input type="radio"/> <input type="radio"/> 水防地方本部長 <input type="radio"/> <input type="radio"/> 県土整備事務所(支所)長
-----	------	-----	---

**水 防 警 報** (観測所名: )

水防警報 第 号	種 別	河 川 名
	出 動	
年 月 日 時 分 <input type="radio"/> <input type="radio"/> 水防地方本部長 発表		
<p>_____の水位は _____日 _____時 _____分には</p> <p>氾濫注意水位に達し</p> <div style="display: flex; align-items: center; justify-content: center;"> <div style="font-size: 3em; margin-right: 10px;">{</div> <div style="text-align: left;"> <p>イ 尚、上昇していますので</p> <p>ロ 1時間に _____ cmの割合で上昇していますので</p> </div> </div> <p><b>出動</b>して嚴重に警戒して下さい。</p>		
<p>(水防団待機水位: _____ m) (氾濫注意水位: _____ m)</p>		

\* 発信機関名 ( 県土整備事務所(支所) ☎ ) 発信者名 ( ) 発信時刻 ( : )

送 信 先	FAX 番号	電 話 番 号	受 信 者 名	送 信 者 名	時 刻
					:
					:
					:
					:
					:
					:
					:
					:
					:
					:

(様式-4)

送 信 先	関 係 各 位	送 信 元	○ ○水防地方本部長 (○ ○ 県土整備事務所(支所)長)
-------------	---------	-------------	----------------------------------

水 防 警 報 (観測所名: )

水 防 警 報 第 号	種 別	河 川 名
	警 戒	
年 月 日 時 分 ○ ○ 水防地方本部長 発表		
<p>_____雨量観測所では_____日の_____時から_____時までの 1時間に _____mmの降雨を記録しました。</p> <p>_____水位観測所の_____日 _____時現在の水位は_____mで イ 尚、上昇しています ロ 1時間に_____cmの割合で上昇しています。</p> <p>今後、まだ増水の見込みですから、各水防機関は引き続き<b>警戒</b>して下さい。</p> <p>(水防団待機水位: _____m) (氾濫注意水位: _____)</p>		

\* 発信機関名 ( \_\_\_\_\_ 県土整備事務所(支所) ☎ ) 発信者名 ( \_\_\_\_\_ ) 発信時刻 ( \_\_\_\_\_ : \_\_\_\_\_ )

送 信 先	FAX 番 号	電 話 番 号	受 信 者 名	送 信 者 名	時 刻
					:
					:
					:
					:
					:
					:
					:
					:
					:
					:



(様式-5)

送 信 先	関 係 各 位	送 信 元	○ ○水防地方本部長 (○ ○ 県土整備事務所(支所)長)
-------------	------------------	-------------	----------------------------------

水 防 警 報 (観測所名: )

水 防 警 報 第 号	種 別	河 川 名
	厳重警戒	
年 月 日 時 分 ○ ○ 水防地方本部長 発表		
<p>_____雨量観測所では_____日の_____時から_____時までの 1時間に _____mmの降雨を記録しました。</p> <p>_____水位観測所の_____日 _____時現在の水位は_____mになって、</p> <p>〔 イ はん濫危険水位を超え、 ロ 1時間に_____cmの割合で上昇しており、 〕</p> <p>まだ増水の見込みですから、 <b>厳重警戒</b> を要します。</p> <p>(水防団待機水位: _____m) (氾濫注意水位: _____)</p>		

\* 発信機関名 ( \_\_\_\_\_ 県土整備事務所(支所) ☎ ) 発信者名 ( \_\_\_\_\_ ) 発信時刻 ( \_\_\_\_\_ : \_\_\_\_\_ )

送 信 先	FAX 番 号	電 話 番 号	受 信 者 名	送 信 者 名	時 刻
					:
					:
					:
					:
					:
					:
					:
					:
					:
					:



(様式-7)

送 信 先	関 係 各 位	送 信 元	○ ○水防地方本部長 (○ ○ 県土整備事務所(支所)長)
-------------	------------------	-------------	----------------------------------

水 防 警 報 (観測所名： )

水 防 警 報 第 号	種 別	河 川 名
	解 除	
年 月 日 時 分 ○ ○ 水防地方本部長 発表  _____の水位は _____日 _____時 _____分 _____mを 最高として減水を始め、 _____日 _____時 _____分現在では _____mで、  再び水位の上昇はないと思われまますので、水防警報を <b>解除</b> します。          (水防団待機水位： _____ m) (氾濫注意水位： _____ m)		

\*発信機関名 ( 県土整備事務所(支所) ☎ ) 発信者名 ( ) 発信時刻 ( : )

送 信 先	FAX 番号	電 話 番 号	受 信 者 名	送 信 者 名	時 刻
					:
					:
					:
					:
					:
					:
					:
					:
					:
					:





#### (4) 福岡市長が行う内水氾濫危険水位到達情報の発表形式

※メールにて通知される

【見出し】

〇〇幹線 内水氾濫危険情報

【主文】

〇〇幹線は、□□時■分、◇◇観測所（福岡市××区××）において、避難指示等の発令判断の目安のひとつとなる水位である、内水氾濫危険水位 △. △△m に達しました。

（発表時刻）

令和〇〇年〇〇月〇〇日〇〇時〇〇分

（参考）

〇〇幹線（福岡市〇〇区〇〇〇丁目〇-〇～福岡市〇〇区〇〇〇丁目〇-〇）

内水氾濫危険水位 ×. ××m

（問い合わせ先）

福岡市道路下水道局下水道企画課 電話：092-711-4428

(5) 山腹崩壊 (土砂崩れ)・流木発生

発生日時又は発見日時	1 (発生)	2 (発見)	年	月	日	時	分
発生状況 (状況)	1 崩壊土砂及び倒木は途中で止まっていた。 2 崩壊土砂及び倒木が途中の林を巻き込み崩れていた。 3 崩壊土砂及び倒木が河川まで達していた。 4 流木が数本流れていた。 5 流木が (数十本・連続して) 流れていた。		※ その他気づいたこと				
本数 ( ) 本、長さ ( ) m、径 ( ) cm							
発生状況 (規模)	1 台風による倒木被害区域の _____ %が崩れていた。						
発生状況 (被害)	1 崩壊により道路が通行不能となっていた。 2 崩壊により川が堰止められていた。 3 崩壊により家屋 _____ 戸が一部被害を受けた。 4 崩壊により家屋 _____ 戸が押し流された。 5 流木が橋梁に引っ掛かっていた。						
今後の危険性	1 今後の増水によっては、下流に危険がある。 2 他地点でも流木発生の恐れがある。 3 今後の増水によっては、堤防に危険がある。 4 他の橋梁でも流木堆積の恐れがある。						
発生・発見場所							
水系		川		橋付近			
福岡県		市・町・村・郡		町		地先	
※ 崩壊箇所の位置図を下の余白に記入 (貼付) して下さい。							
[連絡機関]							
1	2	3	4	5			
機関名: _____	機関名: _____	機関名: _____	機関名: _____	機関名: _____			
所属: _____	所属: _____	所属: _____	所属: _____	所属: _____			
氏名: _____	氏名: _____	氏名: _____	氏名: _____	氏名: _____			
受信時刻 _____	受信時刻 _____	受信時刻 _____	受信時刻 _____	受信時刻 _____			
発信時刻 _____	発信時刻 _____	発信時刻 _____	発信時刻 _____	発信時刻 _____			
崩壊箇所に近い最寄りの雨量観測値を記入して下さい。雨量観測所 _____							
報告時点での連続雨量: _____ mm ( _____ 月 _____ 日 _____ 時~ _____ 時)							
報告時点での最大時間雨量: _____ mm ( _____ 月 _____ 日 _____ 時~ _____ 時)							
(注) ① 発生日時の欄は、崩壊発生中に遭遇した場合は、1に○をしてください。 崩壊発生後に発見した場合は、2に○をしてください。							
② 連絡及び問い合わせ先 福岡県土整備部 河川管理課 TEL 代表 092-651-1111 (内線 4533) 砂防課 TEL 代表 092-651-1111 (内線 4565) 直通 092-643-3690 直通 092-643-3679 FAX 092-643-3669 FAX 092-643-3689							

## (6) 災害概況速報

(様式-8)

[ 災 害 概 況 速 報 ]

報告日時	年 月 日 時 分
県土整備事務所(支所)名	
報告者名	
報告日時	年 月 日 時 分
市町村名	
報告者名	

災害名 \_\_\_\_\_ (第 報)

(市町村→地方本部→県本部)

災害の概況	発生場所				発生日時	年 月 日 時 分				
被害の状況	死傷者	死者	人	不明	人	住家	全壊	棟	一部破損	棟
		負傷者	人	計	人		半壊	棟	床上浸水	棟
応急対策の状況						避 難 状 況				
						勧告・指示 自主の別	日時	地区名	避難先	人員



(7) 水防活動実施報告書

水 防 活 動 実 施 報 告 書									
								水防管理団体名( )	
								作成者 ( )	
出水の概況		川			警戒水位			m	
					雨 量			mm	
水防実施箇所		川			左 岸			地先 m	
					右 岸				
日時		自 月 日 時		至 月 日 時					
出動人員		水防団		消防団		その他		合計	
		人		人		人		0 人	
水防作業の概況及び工法									
水防の結果		堤防	田	畑	家	鉄道	道路	人口	その他
		m	m <sup>2</sup>	m <sup>2</sup>	戸	m	m	人	
		被害							
		m	m <sup>2</sup>	m <sup>2</sup>	戸	m	m	人	
使用資器材		土のう			居住者の出動状況				
		ビニールシート							
		ロープ類			水防関係者の死傷				
		杭丸太							
		その他			雨量・水位の状況				
その他報告事項									
水防活動に関する 自己評価 備考									

(注) 水防を行った箇所ごとに作成すること。

(7-2) 水防活動のみえる化

〇〇年台風〇号における水防活動  
(福岡県〇〇市消防団・〇〇年〇月〇日～〇日)

〇概要

〇〇市消防団は、〇〇年〇月〇日、台風〇号の影響に伴う集中豪雨に際し、延べ〇部隊〇名が出動。市内では、1時間雨量100mmを超える豪雨により河川が増水。各地で越水により床上浸水等の被害を受ける危険な状況の中、堤防への土のう積みや住民の避難誘導、人命救助を行い人的被害の軽減のため活動した。

活動時間	出動延人員	主な活動内容
〇/〇～〇/〇	〇名	<ul style="list-style-type: none"> <li>・土のう積み(300袋)</li> <li>・避難誘導(20世帯)</li> <li>・排水作業(3件)</li> </ul>

水防活動または  
被害状況写真

〇〇川左岸(〇〇地先)  
堤防巡視

水防活動または  
被害状況写真

〇〇川左岸(〇〇地先)  
積み土のう工

水防活動または  
被害状況写真

〇〇川右岸  
月の輪工

水防活動または  
被害状況写真

〇〇地区の浸水被害写真

水防活動場所  
地図

(8) 水防訓練報告書

水 防 訓 練 報 告 書

○ ○ ○ ○

実施年月日	年 月 日	地 先	川 筋 市 郡 町村大字					地先	左岸 右岸	
実 施 団 体	団 体 名	〇〇土木市町村	〇〇	〇〇町			合 計	〇〇小学校	名	
	参加人員	人	人	人	人	人		〇〇	名	
								一般	名	
訓 練 概 要 (訓練内容)										
		一 般 経 費			資 材 費				合計 (A+B)	摘 要
		人 件 費	そ の 他 (食糧燃料)	計 (A)	吹	杭	縄	計 (B)		
経 費	管理団体	円	円	円	(枚) 円	(本) 円	(巻) 円	円	円	〇〇町村 ×市内
	県支出		円	円	(枚) 円	(本) 円	(巻) 円	円	円	
(想定)										
付記						結果講評 (良かった点・悪かった点)				

(注) 付記には「通信連絡」訓練について各機関に至る時間の経過等を記入すること。

③ 提出部数 3部 (国土交通省1 河川管理課1 県土整備事務所・支所1)

④ 水防活動に際しては、資材受払簿、購入証拠書類及び水防活動を行っている現場の写真等の整備を図ること。

(9) 水防日誌

水防実施月日	年 月 日 ( 豪 雨 ) 台風第 号		警 報 時 の 表 発				
出 水 の 概 要	〇〇川 はん濫注意水位〇〇m 出 水 位 〇〇m		: 連 続 雨 量 mm ( 月 日 時 ~ 月 日 時 ) : 最 大 日 雨 量 mm ( 月 日 時 ~ 月 日 時 ) : 最 大 時 間 雨 量 mm ( 月 日 時 ~ 月 日 時 )				
水 防 実 施 箇 所	郡 町 大字 地先 〇〇m 市 村						
出 動 人 員 数	消 防 団 員	警 察 官	自 衛 隊 員	そ の 他		計	
	(内応援 人 人)	人	人	人	人	人	
水防作業概況及び工法							
水 防 効 果			区 分	団 体 別	管 理 団 体 分	県 支 出 分	計
一 般 災 害	被害防止	実被害	所 要 経 費	人件費			食糧等を含む
	田	m <sup>2</sup> 千円		資材			
	畑	m <sup>2</sup> 千円		器材			
	家屋	戸 千円		その他			代等
	工場	戸 千円		小計			
	その他一般 土木災害	千円		合計			
	小計	m <sup>2</sup> 戸 千円	m <sup>2</sup> 戸 千円	俵 ( 呎袋 )			
河 川 災 害	堤防	m 千円	主 要 使 用 資 材 内 訳	縄			
	護岸	m 千円		丸太			
	その他 河川災害	m 千円		その他			
	小計	m 千円			単 位 円	数 量	単 価
合 計	m <sup>2</sup> 戸 千円	m <sup>2</sup> 戸	功 労 者 の 氏 名 、 年 令 及 び 功 績 概 要				
			破 損 な ど が あ っ た と き 、 そ の 原 因 (水防作業者の立場より見て記入のこと)				
(備考)			水防活動に対する自己批判 (管理団体で記入のこと)				



2. 重要水防箇所  
(1) 知事管理区間 (河川)

県知事管理区間 重要水防箇所 (河川)

	県土整備 事務所	水系名	河川名	岸左 別右	延長(m)	位 置				重要度	予想される 事態	水防工法
						市 郡	区町村	大 字	キロ杭位置			
1-1	福岡	大根川	大根川	左 右	300 300	古賀		筵内	米多比川合流点から熊鶴橋まで	C	溢水	積み土のう工
1-2	福岡	大根川	谷山川	左 右	1,000 1,000	古賀		今在家	青柳川合流点から川原橋まで	B	溢水	積み土のう工
1-3	福岡	大根川	薬王寺川	左 右	1,790 1,880	古賀		薬王寺	薬王寺橋より上流	B	溢水、崩壊	積み土のう工 土俵羽口工
1-4	福岡	大根川	米多比川	左 右	900 900	古賀		米多比	大根川合流点から米多比橋まで	C	溢水、崩壊	積み土のう工 土俵羽口工
1-5	福岡	多々良川	多々良川	右	500	福岡	東	多々良1丁目	多々良橋上流20 mより上流	B	溢水	積み土のう工
1-6	福岡	多々良川	多々良川	左 右	450 450	糟屋	粕屋	戸原 江辻	古屋敷堰から大川橋まで	B	溢水、崩壊	積み土のう工 土俵羽口工
1-7	福岡	多々良川	多々良川	左	100	糟屋	粕屋	戸原	薬師堰より上流	B	溢水	積み土のう工
1-8	福岡	多々良川	多々良川	左	200	糟屋	粕屋	戸原	江辻橋より下流	B	溢水	積み土のう工
1-9	福岡	多々良川	多々良川	左 右	300 300	糟屋	篠栗	津波黒	津波黒橋より上流	B	溢水、崩壊	積み土のう工
1-10	福岡	多々良川	多々良川	右	500	糟屋	篠栗	田中 高田	田中橋から新田中橋まで	B	溢水、崩壊	積み土のう工 土俵羽口工
1-11	福岡	多々良川	多々良川	左 右	200 200	糟屋	篠栗	篠栗	大井手堰より上流	A	溢水、崩壊	積み土のう工 土俵羽口工
1-12	福岡	多々良川	多々良川	左	200	糟屋	篠栗	篠栗	一の井手堰より上流	C	溢水、崩壊	積み土のう工 土俵羽口工
1-13	福岡	多々良川	多々良川	左 右	200 200	糟屋	篠栗	篠栗	山王ウリウノ線1号橋上下流	A	溢水、崩壊	積み土のう工 土俵羽口工
1-14	福岡	多々良川	多々良川	左	200	糟屋	篠栗	篠栗	城戸メロロデイ橋上下流	A	溢水、崩壊	積み土のう工 土俵羽口工
1-15	福岡	多々良川	宇美川	左 右	5,700 7,370	糟屋	志免	田富 御手洗	往来寺橋より稲城橋下流1キロまで	A	溢水、崩壊	積み土のう工 土俵羽口工

県知事管理区間 重要水防箇所 (河川)

	県土整備 事務所	水系名	河川名	岸左 別右	延長(m)	位置				重要度	予想される 事態	水防工法
						市郡	区町村	大字	キロ杭位置			
1-16	福岡	多々良川	井野川	左 右	960 960	糟屋	宇美	貴船	樋ノ口橋から菖蒲橋まで	A	溢水、洗掘	積み土のう工
1-17	福岡	多々良川	須恵川	左 右	200 100	福岡	東	原田	原田橋 (旧県道) 上下流	B	溢水	積み土のう工
1-18	福岡	多々良川	須恵川	左 右	300 100	糟屋	粕屋	仲原	J R篠栗線をはさんで上下流	A	溢水、崩壊	積み土のう工 土俵羽口工
1-19	福岡	多々良川	須恵川	左 右	1,180 1,220	糟屋	須恵	須恵 上須恵	J R香椎線須恵川橋梁から一番田堰まで	B	溢水、洗掘	積み土のう工 木流し工
1-20	福岡	多々良川	猪野川	左 右	1,180 1,300	糟屋	久山	猪野	南大橋より五十鈴橋上流300mまで	B	溢水、崩壊	積み土のう工 土俵羽口工
1-21	福岡	多々良川	久原川	左	470	糟屋 福岡	久山 東	久原 蒲田	仙沢堰より上流	C	溢水、崩壊	積み土のう工 土俵羽口工
1-22	福岡	多々良川	久原川	左 右	240 240	糟屋	久山	久原	丁田堰から横手橋まで	B	溢水、崩壊	積み土のう工
1-23	福岡	多々良川	久原川	左	150	糟屋	久山	久原	首羅橋より上流	B	溢水、崩壊	積み土のう工 土俵羽口工
1-24	福岡	多々良川	小河内川	左 右	1,112 1,116	糟屋	久山	山田	梅田橋より上流	C	溢水	積み土のう工
1-25	福岡	那珂川	薬院新川	左 右	250 250	福岡	中央	渡辺通5丁目	新川橋より三光橋まで	A	溢水	積み土のう工
1-26	福岡	室見川	金屑川	左 右	2,200 2,200	福岡	早良	田隈	学校前橋から重留橋まで	A	溢水洗掘	積み土のう工
1-27	福岡	室見川	油山川	左 右	350 350	福岡	早良	梅林 野芥	不動橋から上流350mまで	B	溢水	積み土のう工
1-28	福岡	室見川	日向川	左	150	福岡	西	飯盛	飯盛新橋から上流150mまで	B	崩壊・溢水	積み土のう工 土俵羽口工
1-29	福岡	室見川	椎原川	左 右	4,000 4,000	福岡	早良	椎原	勘六堰より北谷橋から上流70mまで	B	溢水・崩壊	積み土のう工 土俵羽口工
1-30	福岡	室見川	小笠木川	左 右	1,170 1,170	福岡	早良	小笠木	新野田橋より宮前橋から上流200mまで	B	洗掘・溢水	積み土のう工
小計						51 か所		52,058				

県知事管理区間 重要水防箇所 (河川)

	県土整備 事務所	水系名	河川名	岸左 別右	延長(m)	位置				重要度	予想される 事態	水防工法
						市郡	区町村	大字	キロ杭位置			
1-31	福岡 (前原支所)	瑞梅寺川	瑞梅寺川	左 右	1,850 1,900	福岡 糸島	西	田尻 板持	辻井堰～池田川橋下流150m(左) 辻井堰～池田川橋(右) (久保田橋下流100m除く)	A	溢水	木流し工
1-32	福岡 (前原支所)	瑞梅寺川	瑞梅寺川	左 右	950 950	糸島		池田	池田川橋上流～大杉井堰	A	溢水、崩壊	木流し工 積み土のう工
1-33	福岡 (前原支所)	瑞梅寺川	川原川	左 右	1,430 1,430	福岡 糸島	西	宇田川原 井田	共栄橋～郡の下井堰	C	崩壊	木流し工
1-34	福岡 (前原支所)	瑞梅寺川	川原川	左 右	790 790	糸島		三雲 高祖	郡里橋～東金口橋	C	溢水、崩壊	木流し工 積み土のう工
1-35	福岡 (前原支所)	瑞梅寺川	汐井川	左 右	800 800	糸島		高祖	合砂橋～福丸橋	B	崩壊	木流し工
1-36	福岡 (前原支所)	瑞梅寺川	周船寺川	左 右	1,030 1,030	福岡	西	田尻 周船寺	赤間堰～筑肥線鉄橋	B	溢水、崩壊	積み土のう工
1-37	福岡 (前原支所)	桜井川	桜井川	左 右	3,400 3,400	糸島		志摩桜井	松本橋～谷の前第二井堰	B	溢水、崩壊	木流し工 積み土のう工
1-38	福岡 (前原支所)	雷山川	雷山川	右	950	糸島		志摩小富士	弁天橋から上流	C	溢水	積み土のう工
1-39	福岡 (前原支所)	雷山川	雷山川	左 右	2,650 2,650	糸島		新田	加布羅橋下流100m～上土居井堰	A	溢水、崩壊	木流し工 積み土のう工
1-40	福岡 (前原支所)	雷山川	雷山川	左 右	2,200 2,300	糸島		潤 蔵持	筑肥線鉄橋～第2平原橋	A	溢水、崩壊	木流し工 積み土のう工
1-41	福岡 (前原支所)	雷山川	雷山川	左 右	430 430	糸島		雷山	下の橋上流70m～門田橋	A	崩壊	木流し工 積み土のう工
1-42	福岡 (前原支所)	雷山川	長野川	左 右	3,300 3,300	糸島		神在 長野	浜ノ園堰～大丸橋	A	溢水、崩壊	木流し工 積み土のう工
1-43	福岡 (前原支所)	雷山川	初川	左 右	1,880 1,880	糸島		新田 志摩師吉	初川橋から大石橋	A	溢水	積み土のう工
1-44	福岡 (前原支所)	一貴山川	一貴山川	左 右	1,560 1,560	糸島		二丈片山 二丈上深江	筑肥線鉄橋～上深江橋	A	溢水、崩壊	木流し工 積み土のう工
1-45	福岡 (前原支所)	加茂川	加茂川	右	700	糸島		二丈福井	佐波橋(国道202号) ～加茂川橋	B	崩壊	木流し工
1-46	福岡 (前原支所)	加茂川	加茂川	左	700	糸島		二丈福井	佐波橋(国道202号) ～加茂川橋	A	溢水、崩壊	木流し工 積み土のう工



県知事管理区間 重要水防箇所 (河川)

	県土整備 事務所	水系名	河川名	岸左 別右	延長(m)	市郡	位 置			重要度	予想される 事態	水防工法
							区町村	大字	キロ杭位置			
1-47	福岡 (前原支所)	加茂川	加茂川	左 右	700 700	糸島		二丈福井	加茂川橋～市道笠松線	C	溢水、崩壊	木流し工 積み土のう工
1-48	福岡 (前原支所)	福吉川	福吉川	左 右	1,700 1,700	糸島		二丈吉井	筑肥線鉄橋～起点	A	溢水、崩壊	木流し工 積み土のう工
1-49	福岡 (前原支所)	福吉川	東川	左 右	700 700	糸島		二丈広田	県管理区間全長	B	溢水、崩壊	木流し工 積み土のう工
小計						35 か所			53,240			
2-1	久留米	筑後川	高良川	左 右	6,200 6,200	久留米		野中町 高良内町	高良川橋から水車橋まで	A	洗掘	木流、捨石
2-2	久留米	筑後川	上津荒木川	左 右	60 80	久留米		上津町	川原橋上流	A	崩壊	積み土のう工
2-3	久留米	筑後川	大刀洗川	右	50	久留米	宮ノ陣	古賀茶屋	西の宮橋上流	B	溢水	積み土のう工
2-4	久留米	筑後川	大谷川	左 右	1,810 1,810	久留米		善導寺町 木塚	県道豊田北野線からJR久大本線まで	A	溢水、崩壊	積み土のう工 土俵羽口工
2-5	久留米	筑後川	大谷川	左 右	1,000 1,000	久留米		山本町 耳納	県道浮羽草野久留米線上流	A	溢水、洗掘	積み土のう工 木流し工
2-6	久留米	筑後川	巨瀬川	左 右	1,500 1,500	うきは	吉井	西の前	岩光橋から井の上橋まで	B	溢水	積み土のう工
2-7	久留米	筑後川	巨瀬川	右	200	うきは	浮羽	朝田	瓜の窪堰上流	A	溢水	積み土のう工
2-8	久留米	筑後川	不動川	左 右	2,612 2,612	久留米		善導寺町 与田	藤町川合流点から県道浮羽草野久留米線まで	B	溢水、崩壊	積み土のう工 土俵羽口工
2-9	久留米	筑後川	藤町川	左 右	830 830	久留米		善導寺町 飯田	不動川合流点から国道210号まで	A	溢水、崩壊	積み土のう工 土俵羽口工
2-10	久留米	筑後川	発心川	左 右	1,800 1,800	久留米		草野町	県道嵯川草野線からJR久大本線まで	B	溢水、崩壊	積み土のう工
2-11	久留米	筑後川	塚川	左 右	2,000 2,000	久留米	田主丸	草野町 中尾	国道210号からJR久大本線まで	B	溢水	積み土のう工
2-12	久留米	筑後川	東本川	左 右	200 200	久留米	田主丸	益生田	J R久大本線 上流100m下流100m	C	溢水	積み土のう工

県知事管理区間 重要水防箇所 (河川)

	県土整備 事務所	水系名	河川名	岸左 別右	延長(m)	位置				重要度	予想される 事態	水防工法
						市郡	区町村	大字	キロ杭位置			
2-13	久留米	筑後川	山菅谷川	左 右	1,500 1,500	うきは	吉井	富永	巨瀬川合流点から上流	A	溢水	積み土のう工
2-14	久留米	筑後川	井延川	左 右	450 450	うきは	浮羽	山北	高屋名喜下橋から国道210号まで	B	溢水	積み土のう工
2-15	久留米	筑後川	宇田貫川	左 右	500 500	久留米	城島	城島 檜津	河口から	B	溢水	積み土のう工
2-16	久留米	筑後川	宇田貫川	左 右	50 50	久留米	城島	江上 上六町原	上流端500m地点下流	C	溢水	積み土のう工
2-17	久留米	筑後川	巨瀬川	左	315	久留米		田主丸	中央橋から馬場橋まで	A	溢水	積み土のう工
2-18	久留米	筑後川	大刀洗川	左 右	1870 1870	三井郡	大刀洗町	下高橋 鶴木	ひばり橋下流100mから野間橋下流230mまで	B	溢水	積み土のう工
2-19	久留米	筑後川	切通川	左	3000	久留米	城島	下田 芦塚	佐賀県境から両国橋付近まで	B	溢水、崩壊	積み土のう工
小計						34 箇所		48,349				
3-1	南筑後	隈川	隈川	左 右	2,350 2,260	大牟田 みやま	高田	倉永 黒崎閉	鷲山橋からJR鹿兒島本線橋まで	A	越水	積み土のう工
3-2	南筑後	隈川	隈川	左 右	30 30	大牟田		宮崎	岡松田堰から宿国地橋まで	B	溢水	積み土のう工
3-3	南筑後	堂面川	堂面川	左	460	大牟田		大黒町	新堂面橋から横手橋まで	B	越水	積み土のう工
3-4	南筑後	堂面川	堂面川	左 右	260 280	大牟田		草木 下白川2丁目	下白川橋から仮屋川橋まで	A	溢水	積み土のう工
3-5	南筑後	堂面川	堂面川	左 右	690 690	大牟田		歴木	高泉1号橋から陣屋眼鏡橋まで	A	溢水	積み土のう工
3-6	南筑後	堂面川	白銀川	左 右	4,323 4,323	大牟田		手鎌 白銀	堂面川合流(終点)から坂口橋まで	B	越水、溢水	積み土のう工
3-7	南筑後	大牟田川	大牟田川	右	25	大牟田		旭町	東泉橋上流	C	溢水	積み土のう工
3-8	南筑後	大牟田川	大牟田川	左	430	大牟田		七浦町 合成町 未広町	七浦橋から鉄道橋まで	B	溢水	積み土のう工

県知事管理区間 重要水防箇所 (河川)

	県土整備 事務所	水系名	河川名	岸左 別右	延長(m)	位置				重要度	予想される 事態	水防工法
						市郡	区町村	大字	キロ杭位置			
3-9	南筑後	諏訪川	諏訪川	左 右	920 820	大牟田		船津町 天領町2丁目	天領橋下流60mから三井水門まで	A	越水、溢水	積み土のう工
3-10	南筑後	諏訪川	諏訪川	右	250	大牟田		馬込町2丁目	日の出橋上流	A	溢水	積み土のう工
小計						16 箇所		18, 141				
3-11	南筑後 (柳川支所)	筑後川	花宗川	左 右	2, 820 2, 940	大川		向島・酒見 榎津・小保	終点から上流、酒見橋まで	A	溢水	積み土のう工
3-12	南筑後 (柳川支所)	筑後川	花宗川	左	190	柳川		蒲生	下田橋下流50mから下流	B	溢水	積み土のう工
3-13	南筑後 (柳川支所)	筑後川	花宗川	右	300	三潞	大木	上木佐木	南川添橋から下流へ	A	溢水	積み土のう工
3-14	南筑後 (柳川支所)	筑後川	花宗川	右	1, 880	三潞	大木	蛭池・侍島 上木佐木	南川添橋から上流平松橋まで	C	溢水	積み土のう工
3-15	南筑後 (柳川支所)	筑後川	花宗川	左	950	三潞	大木	筏溝 奥牟田	筑後市境から下流	C	溢水	積み土のう工
3-16	南筑後 (柳川支所)	筑後川	山ノ井川	左	3, 300	三潞	大木	笹淵・福土	天竺橋から上流筑後市境まで	B	溢水	積み土のう工
3-17	南筑後 (柳川支所)	矢部川	大根川	左 右	400 400	みやま		瀬高町松田	大根川橋から下流	C	溢水	くい打ち 積み土のう工
3-18	南筑後 (柳川支所)	矢部川	大根川	左 右	3, 400 3, 400	みやま		山川町清水	大根川橋から上流始点まで	A	溢水、破堤	くい打ち 積み土のう工
3-19	南筑後 (柳川支所)	矢部川	楠田川	左 右	200 230	みやま		高田町江浦	終点から上流	B	溢水	積み土のう工
3-20	南筑後 (柳川支所)	矢部川	楠田川	左 右	1, 800 1, 800	みやま		高田町江浦	新三開水門から上流柳川橋まで	B	溢水	積み土のう工
3-21	南筑後 (柳川支所)	矢部川	楠田川	左 右	1, 300 1, 300	みやま		高田町下楠田	JR鹿児島本線橋から上流中川橋まで	B	溢水	積み土のう工
3-22	南筑後 (柳川支所)	矢部川	飯江川	左 右	2, 300 2, 300	みやま		高田町海津 高田町竹飯	安手橋から上流竹飯橋まで	B	溢水	積み土のう工
3-23	南筑後 (柳川支所)	矢部川	沖端川	左	100	柳川		稲荷町	三明橋から上流	A	溢水	積み土のう工

県知事管理区間 重要水防箇所 (河川)

	県土整備 事務所	水系名	河川名	岸左 別右	延長(m)	市郡	区町村	大字	位置		重要度	予想される 事態	水防工法
									キロ	杭位置			
3-24	南筑後 (柳川支所)	矢部川	沖端川	右	350	柳川		古賀、西浜武		有明橋から下流へ250m 有明橋から上流へ100m	A	溢水	積み土のう工
3-25	南筑後 (柳川支所)	矢部川	沖端川	左	300	柳川		稲荷町		有明橋から上流	A	溢水、漏水	積み土のう工 月の輪工
3-26	南筑後 (柳川支所)	矢部川	沖端川	左	200	柳川		筑紫町		筑紫橋から上流	B	溢水、漏水	積み土のう工 月の輪工
3-27	南筑後 (柳川支所)	矢部川	沖端川	左	1300	みやま		瀬高町本郷		中山下妻橋上流150mから上流きずな橋まで	A	溢水、漏水	積み土のう工 月の輪工
3-28	南筑後 (柳川支所)	矢部川	沖端川	右	1000	みやま		瀬高町本郷		中山下妻橋上流250mから筑後市境まで	C	溢水	積み土のう工
3-29	南筑後 (柳川支所)	矢部川	塩塚川	右	185	柳川		佃町		番所橋から下流85m 番所橋から上流100m	A	漏水	積み土のう工
3-30	南筑後 (柳川支所)	矢部川	塩塚川	左	800	柳川		大和町明野		番所橋から下流100m 番所橋から上流700m	A	溢水、漏水	積み土のう工 月の輪工
3-31	南筑後 (柳川支所)	矢部川	塩塚川	右	200	柳川		佃町		塩塚川新橋下流200mから下流	A	溢水、漏水	積み土のう工 月の輪工
3-32	南筑後 (柳川支所)	矢部川	塩塚川	左	100	柳川		大和町明野		塩塚川新橋下流150mから下流	A	漏水	月の輪工
3-33	南筑後 (柳川支所)	矢部川	二ツ川	左	10	柳川		三橋町今古賀		今古賀橋上流170mから上流	A	溢水	積み土のう工
3-34	南筑後 (柳川支所)	矢部川	二ツ川	左	100	柳川		三橋町藤吉		柳川橋下流200mから下流	A	溢水	積み土のう工
小計					31 か所	35,855							
4-1	直方	遠賀川	八木山川	左 右	2,280 2,280	宮若		宮田		天神下井堰より平瀬橋まで	B	溢水	積み土のう工
4-2	直方	遠賀川	八木山川	右	350	宮若		宮田		吊橋上流	B	溢水	積み土のう工
4-3	直方	遠賀川	福地川	左 右	2,050 2,050	直方		上境		東橋～小松橋	B	溢水	積み土のう工
4-4	直方	遠賀川	福地川	左 右	1,850 1,850	直方		上境		永満寺橋～餅田大井堰	B	溢水	積み土のう工

県知事管理区間 重要水防箇所 (河川)

	県土整備 事務所	水系名	河川名	岸左 別右	延長(m)	位置				予想される 事態	重要度	水防工法
						市郡	区町村	大字	キロ杭位置			
4-5	直方	遠賀川	川端川	左 右	500 500	直方		上境	川端ポンプ場上流	溢水	B	積み土のう工
4-6	直方	遠賀川	西川	左 右	2,400 2,400	鞍手	鞍手	新北	小木橋～五反田橋	溢水	B	積み土のう工
4-7	直方	遠賀川	南田川	左	200	鞍手	鞍手	新延	西川合流点より上流	溢水	B	積み土のう工
小計						12 か所 18,710						
5-1	京築	山国川	友枝川	左 右	170 170	築上	上毛	垂水	白川原井堰から畑通橋	溢水	C	積み土のう工
5-2	京築	山国川	友枝川	左	130	築上	上毛	西友枝	一ノ瀬橋下流70mから	溢水	B	積み土のう工
5-3	京築	山国川	友枝川	左	70	築上	上毛	西友枝	蔭平橋下流	溢水	B	積み土のう工
5-4	京築	山国川	友枝川	右	50	築上	上毛	西友枝	伏木橋上流85mから50m	溢水	C	積み土のう工
5-5	京築	山国川	友枝川	右	70	築上	上毛	西友枝	川原井堰から上流	溢水	C	積み土のう工
5-6	京築	山国川	友枝川	左	80	築上	上毛	西友枝	大門橋上流35mから	溢水	B	積み土のう工
5-7	京築	山国川	友枝川	右	100	築上	上毛	西友枝	原橋下流	溢水	B	積み土のう工
5-8	京築	山国川	東友枝川	左	130	築上	上毛	東下	楠元橋上流10mから	溢水	B	積み土のう工
5-9	京築	佐井川	佐井川	右	155	築上	吉富	土屋 別府	松山井堰上流	越水	B	積み土のう工
5-10	京築	岩岳川	岩岳川	左 右	340 330	豊前		梶屋	下川原田井堰 ～浜井堰	溢水	B	積み土のう工
5-11	京築	岩岳川	岩岳川	右	290	豊前		下河内	今井手井堰上流、下流	溢水	C	積み土のう工
5-12	京築	岩岳川	岩岳川	左 右	180 180	豊前		香川 宇島	岩岳橋下流	溢水	B	積み土のう工

県知事管理区間 重要水防箇所 (河川)

	県土整備 事務所	水系名	河川名	岸左 別右	延長(m)	位置				重要度	予想される 事態	水防工法
						市郡	区町村	大字	キロ杭位置			
5-13	京築	中川	中川	左 右	40 60	豊前		四郎丸 大村	高柳井堰上流、下流	C	溢水	積み土のう工
5-14	京築	中川	中川	左 右	60 50	豊前		八屋	中川橋～能徳地内井堰	B	溢水	積み土のう工
5-15	京築	角田川	角田川	左	110	豊前		中村	城鼻橋下流	C	溢水	積み土のう工
5-16	京築	上河内川	上河内川	左 右	135 200	築上	築上	有安	滝ノ本橋下流	C	溢水	積み土のう工
5-17	京築	城井川	城井川	右	110	築上	築上	高塚	二口橋下流	C	溢水	積み土のう工
5-18	京築	城井川	城井川	左	110	築上	築上	本庄	立岩橋上流	B	溢水	積み土のう工
5-19	京築	城井川	城井川	右	270	築上	築上	本庄	土井手井堰上流	C	溢水	積み土のう工
5-20	京築	城井川	城井川	右	252	築上	築上	高塚	柳場井堰上流～新開井堰下流	B	溢水	積み土のう工
小計					3,842							
26 箇所												
5-21	京築 (行橋支所)	祓川	祓川	左 右	1,500 1,200	行橋		元永	沓尾橋上流	B	溢水	積み土のう工
5-22	京築 (行橋支所)	祓川	祓川	左 右	1,500 1,500	行橋		辻垣	辻垣橋下流	A	溢水	積み土のう工
5-23	京築 (行橋支所)	祓川	祓川	左 右	1,000 1,000	行橋 京都		道場寺 徳永	草場橋上流	B	溢水	積み土のう工
5-24	京築 (行橋支所)	祓川	祓川	左	1,100	京都		祓郷	祓郷橋から綾野橋まで	B	溢水	積み土のう工
5-25	京築 (行橋支所)	祓川	祓川	左 右	650 1,050	京都		光富	光富橋下流	B	溢水	積み土のう工
5-26	京築 (行橋支所)	祓川	祓川	右	150	京都		光富	上河原井堰上流	B	溢水	積み土のう工
5-27	京築 (行橋支所)	祓川	祓川	左	3,000	京都		犀川木井馬場	新内垣橋上流	B	溢水	積み土のう工

県知事管理区間 重要水防箇所 (河川)

	県土整備 事務所	水系名	河川名	岸左 別右	延長(m)	位置				重要度	予想される 事態	水防工法
						市郡	区町村	大字	キロ杭位置			
5-28	京築 (行橋支所)	祓川	祓川	左	1,200	京都	みやこ	犀川横瀬	用作橋下流	B	溢水	積み土のう工
5-29	京築 (行橋支所)	祓川	祓川	左 右	1,500 1,500	京都	みやこ	犀川上伊良原	善治橋上流	B	溢水	積み土のう工
5-30	京築 (行橋支所)	江尻川	江尻川	左 右	3,600 3,600	行橋		金屋	常盤橋上流	A	溢水	積み土のう工
5-31	京築 (行橋支所)	今川	今川	左 右	100 100	行橋		南大橋	今井渡橋上流	B	溢水	積み土のう工
5-32	京築 (行橋支所)	今川	今川	左 右	100 4,450	行橋 京都	みやこ	天生田 南大橋 矢留 彦徳	宝山井堰上流 今川橋から高崎橋まで	B	溢水	積み土のう工
5-33	京築 (行橋支所)	今川	今川	左	100	京都	みやこ	犀川大村	尾首田井堰上流	B	溢水	積み土のう工
5-34	京築 (行橋支所)	今川	今川	左 右	4,000 4,000	京都	みやこ	犀川柳瀬	犀川橋から田原橋まで	B	溢水	積み土のう工
5-35	京築 (行橋支所)	今川	高屋川	左 右	4,500 4,500	京都	みやこ	犀川上高屋	今川合流点から畑渡橋まで	B	溢水	積み土のう工
5-36	京築 (行橋支所)	今川	松坂川	左 右	1,400 1,400	京都	みやこ	犀川木山	今川合流点から白木原上井堰まで	B	溢水	積み土のう工
5-37	京築 (行橋支所)	今川	喜多良川	左 右	4,000 4,000	京都	みやこ	犀川本庄	今川合流点上流	B	溢水	積み土のう工
5-38	京築 (行橋支所)	今川	大坂川	左 右	500 500	京都	みやこ	犀川大村	今川合流点から六田橋まで	B	溢水	積み土のう工
5-39	京築 (行橋支所)	長峡川	長峡川	左	140	行橋		吉国	長音寺橋上流	B	溢水	積み土のう工
5-40	京築 (行橋支所)	長峡川	長峡川	左 右	1,750 1,750	行橋		中川	亀川橋から熊本橋まで	B	溢水	積み土のう工
5-41	京築 (行橋支所)	長峡川	長峡川	右	200	行橋		上稗田	宮田橋上流	B	溢水	積み土のう工
5-42	京築 (行橋支所)	長峡川	長峡川	左 右	1,500 1,500	京都	みやこ	勝山 長川	箕田橋から松ノ木橋まで	B	溢水	積み土のう工
5-43	京築 (行橋支所)	長峡川	長峡川	左 右	800 800	京都	みやこ	勝山 浦河内	検手橋上流	C	溢水	積み土のう工

県知事管理区間 重要水防箇所 (河川)

	県土整備 事務所	水系名	河川名	岸左 別右	延長(m)	位 置				重要度	予想される 事態	水防工法
						市郡	区町村	大字	キロ杭位置			
5-44	京築 (行橋支所)	長峡川	白川	左 右	1,300 1,300	京都	荇田	岡崎 稲光	帯田橋から落合橋まで	A	溢水	積み土のう工
5-45	京築 (行橋支所)	長峡川	白川	左 右	1,700 1,700	京都	荇田	稲光 山口	落合橋から岩田橋まで	B	溢水	積み土のう工
5-46	京築 (行橋支所)	長峡川	井尻川	左 右	5,000 5,000	行橋		宮市 大谷	須賀里橋から岩田橋まで	A	溢水	積み土のう工
5-47	京築 (行橋支所)	長峡川	宇田川	左 右	1,800 1,800	京都	みやこ	勝山 大久保	初代川合流点上流	B	溢水	積み土のう工
5-48	京築 (行橋支所)	長峡川	矢山川	左	980	京都	みやこ	勝山 岩熊	長峽川合流点から新岩熊橋まで	C	溢水	積み土のう工
5-49	京築 (行橋支所)	長峡川	矢山川	右	150	京都	みやこ	勝山 矢山	折戸橋から前田橋まで	C	溢水	積み土のう工
小計					49 箇所	87,870						
6-1	朝倉	筑後川	小石原川	左	100	朝倉		上浦	馬田橋より下流	B	越水	積み土のう工
6-2	朝倉	筑後川	小石原川	右	75	朝倉		上浦	馬田橋より下流	A	越水	積み土のう工
6-3	朝倉	筑後川	小石原川	右	50	朝倉		馬田	堤防拡幅終了地点 より下流 (馬田公民館付近)	A	越水	積み土のう工
6-4	朝倉	筑後川	小石原川	右	255	朝倉		千代丸	東田上井堰より下流	A	越水	積み土のう工
6-5	朝倉	筑後川	小石原川	左	250	朝倉		千代丸	東田上井堰より下流	C	越水	積み土のう工
6-6	朝倉	筑後川	小石原川	右	150	朝倉		牛木	向河原井堰より上流	A	越水	積み土のう工
6-7	朝倉	筑後川	桂川	左 右	1,400 1,350	朝倉		福光	坂井橋より蜷城橋まで	B	越水、溢水	積み土のう工
小計					8 箇所	3,630						
7-1	八女	筑後川	花宗川	左	900	筑後		島田	新共済橋上流20mより富久橋下流20mまで	B	溢水	積み土のう工



県知事管理区間 重要水防箇所 (河川)

	県土整備 事務所	水系名	河川名	岸左 別右	延長(m)	位 置				重要度	予想される 事態	水防工法
						市 郡	区町村	大 字	キロ杭位置			
7-2	八女	筑後川	花宗川	左	170	筑後		島田	庄高橋より下流へ	B	越水	積み土のう工
7-3	八女	筑後川	花宗川	左	140	筑後		野町	振興橋上流50mより堺橋上流30mまで	B	溢水	積み土のう工
7-4	八女	筑後川	花宗川	右	90	筑後		山ノ井	国道209号二本松橋より上流へ	B	溢水	積み土のう工
7-5	八女	筑後川	花宗川	右	100	八女		立野	国武橋下流	B	溢水	積み土のう工
7-6	八女	筑後川	山ノ井川	左 右	900 900	筑後		江口	井竜橋より更ヶ橋まで	B	溢水	積み土のう工
7-7	八女	筑後川	山ノ井川	左	710	筑後		富重、高江	上富重橋より高江橋まで	C	溢水	積み土のう工
7-8	八女	筑後川	山ノ井川	左	620	筑後		山ノ井	徳久橋より山ノ井橋(国道209号)まで	A	溢水	積み土のう工
7-9	八女	筑後川	山ノ井川	右	90	筑後		前津	幸木橋下流40 mより下流へ	C	溢水	積み土のう工
7-10	八女	筑後川	山ノ井川	左 右	840 840	八女		室岡	岡山橋より吉泉橋まで	A	溢水	積み土のう工
7-11	八女	筑後川	山ノ井川	右	400	八女		大島	大島橋より上流	B	溢水	積み土のう工
7-12	八女	筑後川	広川	左 右	250 250	八女	広川	藤田	藤田橋上流	C	溢水	積み土のう工
7-13	八女	筑後川	広川	右	50	八女	広川	広川	下広川保育園を中心に上下流	A	溢水	積み土のう工
7-14	八女	筑後川	広川	左 右	400 400	八女	広川	広川	下広川橋より樋の口橋まで	B	溢水	積み土のう工
7-15	八女	筑後川	広川	左 右	600 270	八女	広川	広川	五の家橋より下流へ	C	溢水	積み土のう工
7-16	八女	筑後川	広川	右	100	八女	広川	新代	松原井堰より本井手井堰まで	B	溢水	積み土のう工
7-17	八女	筑後川	広川	右	100	八女	広川	太田	東太田橋より上流へ	B	溢水	積み土のう工

県知事管理区間 重要水防箇所 (河川)

	県土整備 事務所	水系名	河川名	岸左 別右	延長(m)	位 置				重要度	予想される 事態	水防工法
						市 郡	区町村	大 字	キロ杭位置			
7-18	八女	筑後川	広川	右	50	八女	広川	水原	一応井堰より上流へ	B	溢水	積み土のう工
7-19	八女	筑後川	長延川	左 右	50 100	八女	広川	新代	左 右 吉里橋より下流へ 吉里橋を中心に上下流	B	溢水	積み土のう工
7-20	八女	筑後川	長延川	左 右	500 250	八女	広川	新代	左 右 富安橋を中心に上下流 富安橋より下流	A	溢水	積み土のう工
7-21	八女	筑後川	長延川	右	150	八女	広川	久泉	本川原橋より下流へ	B	溢水	積み土のう工
7-22	八女	矢部川	矢部川	右	400	八女		祈禱院	星野川橋より下流へ	A	護岸崩壊	捨て土俵工
7-23	八女	矢部川	矢部川	右	50	八女		黒木町北大洲	花巡堰より下流へ	B	溢水	積み土のう工
7-24	八女	矢部川	矢部川	右	50	八女		矢部村北矢部	八女市役所矢部支所前	B	洗掘	捨て土俵工
7-25	八女	矢部川	松尾川	左 右	100 100	八女		立花町上辺春	長瀬橋より上流へ	B	護岸崩壊	捨て土俵工
7-26	八女	矢部川	松尾川	左 右	600 600	八女		立花町上辺春	上辺春小学校跡地より江後年神橋まで	B	溢水	積み土のう工
7-27	八女	矢部川	下横山川	左 右	300 300	八女		上陽町下横山	鮎帯橋より上流へ	B	護岸崩壊	捨て土俵工
7-28	八女	矢部川	横山川	左	200	八女		上陽町上横山	下八重谷橋より下八重谷川合流点まで	B	護岸崩壊	捨て土俵工
7-29	八女	矢部川	横山川	右	400	八女		上陽町上横山	飯塚川合流点より下流へ	B	溢水	積み土のう工
7-30	八女	矢部川	田代川	右	415	八女		黒木町木屋	崩谷橋より下流へ	B	溢水	積み土のう工
7-31	八女	矢部川	田代川	左	150	八女		黒木町田代	桑鶴橋より下流へ	B	護岸崩壊	捨て土俵工
7-32	八女	矢部川	田代川	左	200	八女		黒木町田代	下田代コミュニティセンターより下流	B	溢水	積み土のう工
7-33	八女	矢部川	田代川	左	200	八女		黒木町田代	明所橋下流210mより下流	B	溢水	積み土のう工

県知事管理区間 重要水防箇所 (河川)

	県土整備事務所	水系名	河川名	岸左別右	延長(m)	位置				重要度	予想される事態	水防工法
						市郡	区町村	大字	キロ杭位置			
7-34	八女	矢部川	田代川	左 右	100 100	八女		黒木町田代	明所橋より上流へ	B	溢水	積み土のう工
7-35	八女	矢部川	田代川	左 右	500 500	八女		黒木町田代	中田代橋より上流へ	B	溢水	積み土のう工
7-36	八女	矢部川	笠原川	左	150	八女		黒木町笠原	北向橋下流50mより下流へ	C	護岸崩壊	捨て土俵工
7-37	八女	矢部川	剣持川	左	200	八女		黒木町大瀬	小原橋より下流へ	B	護岸崩壊	捨て土俵工
7-38	八女	矢部川	剣持川	右	300	八女		黒木町大瀬	剣持ふれあいセンターを中心に上下流	B	護岸崩壊	捨て土俵工
7-39	八女	矢部川	縦鶴川	左 右	100 100	八女		矢部村北矢部	栗原製材所前より下流へ	B	溢水	積み土のう工
7-40	八女	矢部川	御側川	右	400	八女		矢部村北矢部	宮ノ尾橋より上流へ	B	溢水	積み土のう工
7-41	八女	矢部川	御側川	右	440	八女		矢部村北矢部	下御側地区区入口より下流	B	溢水	積み土のう工
小計					17, 175	54 箇所						
8-1	北九州	紫川	紫川	左 右	800 800	北九州	小倉北	室町1丁目 大手町	勝山橋～中島橋下流	A	溢水	積み土のう工
8-2	北九州	紫川	紫川	左 右	500 500	北九州	小倉北 小倉南	今町3丁目 下城野3丁目	小早稲田堰～葦瀬橋	A	溢水	積み土のう工
8-3	北九州	紫川	紫川	左 右	1, 500 1, 500	北九州	小倉南	長行東1丁目 徳吉	桜橋上流～東谷川合流点	B	漏水、洗掘	詰め土のう工 捨て土のう工
8-4	北九州	紫川	紫川	左 右	200 750	北九州	小倉南	春吉	洗出橋下流550mから上流	C	洗掘	捨て土のう工
8-5	北九州	紫川	東谷川	左 右	3, 510 3, 510	北九州	小倉南	高津尾 新道寺	紫川合流点～山ヶ迫橋下流	B	溢水 洗掘	積み土のう工 捨て土のう工
8-6	北九州	遠賀川	戸切川	左 右	4, 095 4, 095	遠賀	遠賀 岡垣	別府 上戸切	門前橋～起点(上流端)	B	溢水	積み土のう工
8-7	北九州	遠賀川	吉原川	左 右	2, 000 2, 000	遠賀	遠賀	若松 広渡	第1導管橋 ～J R 高架線	B	溢水	積み土のう工

県知事管理区間 重要水防箇所 (河川)

	県土整備 事務所	水系名	河川名	岸左 別右	延長(m)	位置				重要度	予想される 事態	水防工法
						市郡	区町村	大字	キロ杭位置			
8-8	北九州	遠賀川	金剛川	左 右	900 900	北九州	八幡西	金剛1・2・3丁目	都市高速四号線下流 500m～起点(上流端)	B	溢水	積み土のう工
8-9	北九州	竹馬川	竹馬川	右	100	北九州	小倉南	長野1丁目	新上葛原橋下流～高良橋上流	A	溢水	積み土のう工
8-10	北九州	金山川	金山川	右	180	北九州	八幡西	町上津役西4丁目	八児中学校～町上津役橋下流	A	溢水	積み土のう工
8-11	北九州	矢矧川	矢矧川	左 右	2,230 2,230	遠賀	岡垣	黒山 山田	矢矧橋～姥ヶ井堰	C	溢水	積み土のう工
8-12	北九州	矢矧川	矢矧川	左 右	1,000 1,000	遠賀	岡垣	海老津	一本松井堰下流185m～起点(上流端)	C	溢水	積み土のう工
8-13	北九州	汐入川	汐入川	左 右	1,800 1,800	遠賀	岡垣	高倉 上高倉	原海老津線(乳垂大橋) 上流300m～起点(上流端) 百合野橋	B	溢水	積み土のう工
8-14	北九州	篠間川	篠間川	左 右	2,426 2,426	遠賀	岡垣	手野	篠間堰～上流端	B	溢水	積み土のう工
小計					42,752							
26 か所												
8-15	北九州 (宗像支所)	釣川	山田川	左 右	950 1,000	宗像		稲元	須恵橋上下流	A	溢水	積み土のう工
8-16	北九州 (宗像支所)	釣川	山田川	左 右	800 110	宗像		須恵	第一須恵橋上下流	B	溢水	積み土のう工
8-17	北九州 (宗像支所)	釣川	山田川	右	100	宗像		山田	第二須恵橋上流	B	溢水	積み土のう工
8-18	北九州 (宗像支所)	釣川	山田川	左 右	800 800	宗像		稲元	黒橋上流	B	溢水	積み土のう工
8-19	北九州 (宗像支所)	釣川	横山川	左 右	1,350 1,350	宗像		河東	福岡新橋上下流	C	溢水	積み土のう工
8-20	北九州 (宗像支所)	釣川	大井川	左 右	420 420	宗像		大井	柵丸橋下流	B	溢水	積み土のう工
8-21	北九州 (宗像支所)	釣川	高瀬川	左 右	950 950	宗像		原町	王丸橋上下流	B	溢水	積み土のう工
8-22	北九州 (宗像支所)	釣川	八並川	右	1000	宗像		田熊	新田熊橋下流	B	溢水	積み土のう工

県知事管理区間 重要水防箇所 (河川)

	県土整備 事務所	水系名	河川名	岸左 別右	延長(m)	位置				重要度	予想される 事態	水防工法
						市郡	区町村	大字	キロ杭位置			
8-23	北九州 (宗像支所)	手光今川	手光今川	左 右	250 250	福津		手光	戸井手3号井堰下流	B	溢水	積み土のう工
8-24	北九州 (宗像支所)	西郷川	西郷川	左	250	福津		向山	浜田橋上下流	B	溢水	積み土のう工
8-25	北九州 (宗像支所)	西郷川	大内川	左 右	400 400	福津		内殿	内殿橋上流	B	溢水	積み土のう工
8-26	北九州 (宗像支所)	西郷川	本木川	左 右	1,000 1,000	福津		本木	大道橋上流	C	溢水	積み土のう工
小計						21 か所		14,550				
9-1	田川	遠賀川	呉川	右	100	田川	香春	鏡山	河原田井堰上流	C	溢水	積み土のう工
9-2	田川	遠賀川	泌川	左 右	5,700 5,700	田川	福智 糸田	神崎	鳥越橋から下流吐合まで	B	溢水	積み土のう工
9-3	田川	遠賀川	安宅川	左 右	1,850 1,850	田川	川崎	安真木	公門橋から上流	C	溢水	積み土のう工
9-4	田川	遠賀川	弁城川	左 右	300 300	田川	福智	弁城	馬場上井堰から春田橋	B	溢水	積み土のう工
9-5	田川	遠賀川	御蔵川	左	150	田川		夏吉	国道201号(糸飛大橋)下流150m	B	溢水	積み土のう工
9-6	田川	今川	今川	左	100	田川	赤	赤	今川橋下流	B	溢水	積み土のう工
9-7	田川	今川	今川	右	100	田川	赤	赤	下瓜生井堰付近	B	溢水	積み土のう工
小計						10 か所		16,150				
10-1	飯塚	遠賀川	穂波川	右	500	嘉穂	桂川	中屋	中屋橋下流500m	C	越水	積み土のう工
10-2	飯塚	遠賀川	穂波川	左 右	420 420	飯塚		阿恵 長尾	春ヶ井手井堰下流から汐井川橋まで	C	溢水	積み土のう工
10-3	飯塚	遠賀川	穂波川	左	640	飯塚		古門	見定橋から古門堰上流100mまで	B	溢水	積み土のう工

県知事管理区間 重要水防箇所 (河川)

	県土整備 事務所	水系名	河川名	岸左 別右	延長(m)	位置				重要度	予想される 事態	水防工法
						市郡	区町村	大字	キロ杭位置			
10-4	飯塚	遠賀川	碓川	左 右	390 340	飯塚		平恒	第二平垣橋から第一宮ノ前橋	B	溢水	積み土のう工
10-5	飯塚	遠賀川	碓川	左 右	360 130	飯塚		平恒	岩ヶ鼻橋から天神橋下流	C	溢水	積み土のう工
10-6	飯塚	遠賀川	内住川	左 右	700 2,100	飯塚		内住	九郎原橋下流から小林井堰まで	C	溢水	積み土のう工
10-7	飯塚	遠賀川	馬敷川	右	400	嘉穂	桂川	中屋	馬場島橋上下流400m	C	越水	積み土のう工
10-8	飯塚	遠賀川	山口川	左 右	600 600	飯塚		阿恵	宮の前井堰から阿恵橋まで	B	溢水	積み土のう工
10-9	飯塚	遠賀川	庄内川	右	300	飯塚		勢田	浮州橋下流300m	A	溢水	積み土のう工
10-10	飯塚	遠賀川	庄内川	右	400	飯塚		勢田	頼田大橋上流400m	A	溢水	積み土のう工
10-11	飯塚	遠賀川	鹿毛馬川	左	300	飯塚		勢田	庄内川合流点上流300m	C	溢水	積み土のう工
10-12	飯塚	遠賀川	鹿毛馬川	左 右	300 300	飯塚		勢田	新勢田橋上流300m	A	溢水	積み土のう工
10-13	飯塚	遠賀川	鹿毛馬川	左	1,050	飯塚		鹿毛馬	東光橋下流1,050m	B	溢水	積み土のう工
10-14	飯塚	遠賀川	山田川	左 右	500 500	嘉麻		上山田	前田井堰下流から神降橋まで	A	溢水	積み土のう工
10-15	飯塚	遠賀川	千手川	左 右	950 950	嘉麻		上白井	笹原橋下流から妙見井堰まで	C	溢水	積み土のう工
10-16	飯塚	遠賀川	千手川	右	150	嘉麻		九郎原	九郎原橋から江星橋下流30mまで	C	溢水	積み土のう工
10-17	飯塚	遠賀川	千手川	左	53	嘉麻		大力	かじや橋下流からハルダ井堰まで	B	溢水	積み土のう工
10-18	飯塚	遠賀川	千手川	右	150	嘉麻		大力	井出上橋から上流150mまで	B	溢水	積み土のう工
10-19	飯塚	遠賀川	建花寺川	左 右	2,800 2,800	飯塚		伊岐須	井手浦橋上流150mから水江樋管まで	A	越水	積み土のう工

県知事管理区間 重要水防箇所 (河川)

	県土整備 事務所	水系名	河川名	岸左 別右	延長(m)	位置				重要度	予想される 事態	水防工法
						市郡	区町村	大字	キロ杭位置			
10-20	飯塚	遠賀川	熊添川	左 右	1,190 1,190	飯塚		菰田	南通橋下流から菰田水門まで	A	溢水	積み土のう工
10-21	飯塚	遠賀川	椎の木川	左 右	1,000 1,000	飯塚		鮎田	福井橋下流から古川橋まで	A	溢水	積み土のう工
10-22	飯塚	遠賀川	新川	左 右	1,200 1,200	飯塚		立岩	福本橋下流から鶴田橋まで	B	溢水	積み土のう工
10-23	飯塚	遠賀川	庄司川	左 右	2,300 2,300	飯塚		柳橋	庄司橋下流から柳橋橋まで	A	溢水	積み土のう工
小計					30,483							
11-1	那珂	御笠川	御笠川	左	1,310	大野城		下大和団地 東大和4丁目	西鉄橋から一の瀬堰まで	A	溢水	積み土のう工
11-2	那珂	御笠川	御笠川	左 右	1,130 1,130	大野城		山田3・5丁目 筒井4・5丁目 御笠川1・2丁目	牛頭川合流点から山田橋まで	A	溢水	積み土のう工
11-3	那珂	御笠川	御笠川	右	920	太宰府		水城1丁目	下大和橋から竹ノ越堰まで	B	洗掘	木流し工 積み土のう工
11-4	那珂	御笠川	御笠川	右	1,600	太宰府		水城1丁目 国分	竹ノ越堰から西鉄都府楼橋下流まで	B	溢水、洗掘	積み土のう工
11-5	那珂	御笠川	鷺田川	左 右	150 150	筑紫野市 太宰府		杉塚7丁目 通古賀3丁目	落合井堰より上流	A	洗掘、溢水	シート張工 積み土のう工
11-6	那珂	御笠川	鷺田川	左 右	250 250	筑紫野		二日市	橋口橋より下流	A	洗掘、溢水	シート張工 積み土のう工
11-7	那珂	御笠川	高尾川	左 右	1,500 1,500	筑紫野		二日市	橋口橋より鉄ノ柄橋まで	A	洗掘、溢水	シート張工 積み土のう工
11-8	那珂	那珂川	那珂川	右	100	福岡	南	横手	井尻橋より上流	A	洗掘	むしろ張工 積み土のう工
11-9	那珂	那珂川	那珂川	左 右	1,000 500	那珂川		今光	今光橋より下流	A	洗掘、溢水	木流し工 積み土のう工
11-10	那珂	那珂川	那珂川	左	1,800	那珂川		別所 西隈	松尾橋上流200mより轟橋まで	A	洗掘、溢水	木流し工 積み土のう工
11-11	那珂	筑後川	宝満川	左 右	2,100 2,100	筑紫野		阿志岐	大宮司橋より宝満橋まで	B	洗掘、溢水	木流し工 積み土のう工

県知事管理区間 重要水防箇所 (河川)

	県土整備 事務所	水系名	河川名	岸左 別右	延長(m)	位 置				重要度	予想される 事態	水防工法
						市 郡	区町村	大 字	キロ杭位置			
11-12	那珂	筑後川	宝満川	左 右	350 350	筑紫野		吉木	岩本橋上下流	C	洗掘、溢水	むしろ張工 積み土のう工
11-13	那珂	筑後川	山口川	左 右	1,300 200	筑紫野		永岡	永岡橋上流	A	洗掘、溢水	むしろ張工 積み土のう工
11-14	那珂	御笠川	太宰府原川	左 右	860 860	太宰府		三条	起点から御笠川合流点まで	A	溢水	積み土のう工
小計						23 か所		21,410				
合計						432 か所		464,215				



(2) 知事管理区間 (海岸)

県知事管理区間 重要水防箇所 (海岸)

	県土整備 事務所	沿岸名	海岸名	担当水防管理団体名	重要水防区域		重要度	予想される事態	摘 要
					延長(m)	地先名			
1-1	福岡	玄界灘	大原海岸	福岡市	福岡市西区大原	950	B	越波 破堤	
1-2	福岡	玄界灘	今宿海岸	福岡市	福岡市西区横浜	1,000	A	越波 破堤	
1-3	福岡	玄界灘	浜崎海岸	福岡市	福岡市西区浜崎	720	B	越波	
1-4	福岡	玄界灘	志賀海岸	福岡市	福岡市東区志賀島	250	B	越波	
1-5	福岡	玄界灘	和白海岸	福岡市	福岡市東区奈多	1,300	C	侵食	
1-6	福岡	玄界灘	新宮海岸	新宮町	糟屋郡新宮町下府	1,000	C	侵食	
1-7	福岡	玄界灘	古賀海岸	古賀市	古賀市花見	2,000	C	侵食	
小計					7,220				
7 海岸									
1-8	福岡 (前原支所)	玄界灘	今出海岸	福岡市	福岡市西区大字田尻	樋門2か所 1,075	B	越波	
1-9	福岡 (前原支所)	玄界灘	玄界島海岸	福岡市	福岡市西区大字玄界島	3,035	B	侵食	
1-10	福岡 (前原支所)	玄界灘	西の浦海岸	福岡市	福岡市西区西の浦	500	B	侵食	
1-11	福岡 (前原支所)	玄界灘	金山海岸	糸島市	糸島市志摩桜井	800	B	侵食	
1-12	福岡 (前原支所)	玄界灘	松原海岸	糸島市	糸島市志摩芥屋	樋門1か所 500	C	漏水塩害	
1-13	福岡 (前原支所)	玄界灘	芥屋海岸	糸島市	糸島市志摩芥屋波止	200	C	侵食	

県知事管理区間 重要水防箇所（海岸）

	県土整備 事務所	沿岸名	海岸名	担当水防管理団体名	重要水防区域		重要度	予想される事態	摘 要
					延長(m)	地先名			
1-14	福岡 (前原支所)	玄界灘	福の浦海岸	糸島市	300	糸島市志摩米屋	B	侵食	
1-15	福岡 (前原支所)	玄界灘	姫島海岸	糸島市	2,275	糸島市志摩姫島	C	侵食	
1-16	福岡 (前原支所)	玄界灘	久家船越海岸	糸島市	1,140	糸島市志摩久家・船越	B	越波	
1-17	福岡 (前原支所)	玄界灘	久家海岸	糸島市	420	糸島市志摩久家	C	越波	
1-18	福岡 (前原支所)	玄界灘	小富士海岸	糸島市	樋門2カ所 1,536	糸島市志摩小富士・久家	B	越波	
1-19	福岡 (前原支所)	玄界灘	加布里海岸	糸島市	樋門4カ所 1,712	糸島市千早新田	B	越波	
1-20	福岡 (前原支所)	玄界灘	二丈海岸	糸島市	920	糸島市二丈吉井	B	侵食	
1-21	福岡 (前原支所)	玄界灘	二丈海岸	糸島市	350	糸島市二丈吉井	A	侵食	
<b>小計</b>					<b>樋門9カ所</b> <b>14,763</b>				
3-1	南筑後	有明海	新開海岸	大牟田市	60	大牟田市北磯町	A	越波 漏水	
3-2	南筑後	有明海	大牟田港地区海岸	大牟田市	1,315	大牟田市浜田町	A	越波	
<b>小計</b>					<b>2海岸</b> <b>1,375</b>				
3-3	南筑後 (柳川支所)	有明海	柳川海岸	柳川市	樋管2カ所 6,230	柳川市橋本町・大浜町・吉富町	A	越波 破堤 漏水	
3-4	※筑後農林	有明海	大和干拓	柳川市	5,485	柳川市大和町大坪	A	越波 破堤 漏水	
3-5	※筑後農林	有明海	昭代干拓	柳川市	3,429	柳川市昭南町	A	越波 破堤 漏水	
3-6	南筑後 (柳川支所)	有明海	文久開海岸	みやま市	樋管1カ所 830	みやま市高田町・江浦・永治	A	越波 漏水	

県知事管理区間 重要水防箇所（海岸）

	県土整備 事務所	沿岸名	海岸名	担当水防管理団体名	重要水防区域		重要度	予想される事態	摘	要
					延長(m)	地先名				
3-7	南筑後 (柳川支所)	有明海	昭和開海岸	みやま市	みやま市高田町昭和開	1,037	A	越波 破堤 漏水		
小計					5 海岸					
					樋管3か所	17,011				
5-1	京築	豊前豊後	三毛門海岸	豊前市	豊前市大字三毛門	樋門12か所 樋管 1か所 2,196	C	漏水		
5-2	京築	豊前豊後	八屋海岸	豊前市	豊前市大字八屋・四郎丸	樋門 4か所 樋管 1か所 2,435	C	漏水 越波		
5-3	京築	豊前豊後	八津田海岸	築上町	築上郡築上町大字椎田・浜宮・今津・宇留津	樋門5か所 2,786	C	漏水		
5-4	京築	豊前豊後	西角田海岸	築上町	築上郡築上町大字上り松	樋門 3か所 樋管 3か所 1,000	C	漏水		
5-5	京築	豊前豊後	松江海岸	豊前市	豊前市大字松江	樋門 4か所 樋管 1か所 1,230	C	漏水		
5-6	京築	豊前豊後	吉富海岸	吉富町	築上郡吉富町小祝	樋門3か所 705	C	漏水		
5-7	京築	豊前豊後	界木海岸	吉富町	築上郡吉富町直江	樋門1か所 365	C	漏水		
小計					7 海岸					
					樋門32か所	10,717				
					樋管 6か所					
5-8	京築 (行橋支所)	豊前豊後	白石海岸	苅田町	京都郡苅田町白石	樋門2か所 966	C	越波		
5-9	京築 (行橋支所)	豊前豊後	行橋海岸	行橋市	行橋市大字新地	樋門3か所 3,742	C	越波		
5-10	京築 (行橋支所)	豊前豊後	辰海岸	行橋市	行橋市大字金屋	樋門1か所 1,076	C	漏水		
5-11	京築 (行橋支所)	豊前豊後	文久海岸	行橋市	行橋市大字文久	1,692	C	漏水		

県知事管理区間 重要水防箇所（海岸）

	県土整備 事務所	沿岸名	海岸名	担当水防管理団体名	重要水防区域		重要度	予想される事態	摘 要
					延長(m)	地先名			
5-12	京築 (行橋支所)	豊前豊後	今井文久海岸	行橋市	樋門1か所 592	行橋市大今井	B	越波 漏水	
5-13	京築 (行橋支所)	豊前豊後	長井北海岸	行橋市	378	行橋市大字長井	B	越波	
5-14	京築 (行橋支所)	豊前豊後	稲童海岸	行橋市	1,040	行橋市大字松原	B	越波 侵食	
<b>小計</b>					<b>樋門7か所</b>				
					<b>9,486</b>				
8-1	北九州	豊前豊後	吉田海岸	北九州市	樋門3か所 1,888	北九州市小倉南区大字吉田、中吉田2丁目	C	漏水	
8-2	北九州	豊前豊後	磯崎海岸	北九州市	樋門1か所 1,150	北九州市小倉南区大字吉田	C	漏水	
8-3	北九州	豊前豊後	新田朽網海岸	北九州市	樋門1か所 1,670	北九州市小倉南区大字菅根新田	C	漏水	
8-4	北九州	玄界灘	新松原海岸	岡垣町	6,282	遠賀郡岡垣町新松原	B	侵食	
8-5	北九州	玄界灘	浜崎海岸	芦屋町	1,805	遠賀郡芦屋町浜崎	B	侵食	
<b>小計</b>					<b>樋門5か所</b>				
					<b>12,795</b>				
8-6	北九州 (宗像支所)	玄界灘	津屋崎海岸	福津市	樋門1か所 130	福津市津屋崎	C	漏水塩害	
8-7	北九州 (宗像支所)	玄界灘	大島海岸	宗像市	360	宗像市大島	B	越波	
8-8	北九州 (宗像支所)	玄界灘	江口海岸	宗像市	3,128	宗像市江口	B	侵食	
<b>小計</b>					<b>樋門1か所</b>				
					<b>3,618</b>				
<b>合計</b>					<b>樋門54か所</b>				
					<b>樋管 9か所</b>				
					<b>76,985</b>				

## 令和5年度 筑後川重要水防箇所一覧表(A)

筑後川水系

番号	出張所	県名	河川名	地名	左右岸 の区別	位置	延長 (m)	備考	水防工法
1	大川 1	福岡県	筑後川	久留米市城島町橋津	左岸	12K900～13K300	404m	河槽不足の為、越水の恐れあり 洗船が予想される (越水B・水衝・洗船A)	積み土のう工 木流し工
2	久留米 1	福岡県	筑後川	久留米市東合川	左岸	32K100～32K700	690m	洗船が予想される (水衝・洗船A)	木流し工
3	片ノ瀬 1	福岡県	筑後川	久留米市善導寺町	左岸	36K900～37K225	344m	河槽不足の為、越水の恐れあり (越水A)	積み土のう工
4	吉井 1	福岡県	筑後川	うきは市吉井町橋田	左岸	52K900～53K100	196m	河槽不足の為、越水の恐れあり (越水A)	積み土のう工
5	吉井 2	福岡県	筑後川	うきは市吉井町橋田	左岸	53K100～53K300	174m	河槽不足の為、越水の恐れあり 洗船が予想される (越水A・水衝・洗船A)	積み土のう工 木流し工
6	吉井 3	福岡県	筑後川	うきは市吉井町橋田	左岸	53K300～53K900	612m	河槽不足の為、越水の恐れあり (越水A)	積み土のう工
7	吉井 4	福岡県	筑後川	うきは市吉井町長野	左岸	56K500～56K615	149m	河槽不足の為、越水の恐れあり 堤体から湧水が発生する恐れあり (越水A・堤体温床B)	積み土のう工 シート張り工
8	吉井 5	福岡県	筑後川	うきは市浮羽町古川	左岸	58K625～59K100	514m	河槽不足の為、越水の恐れあり (越水A)	積み土のう工
9	吉井 6	福岡県	筑後川	うきは市浮羽町三春	左岸	60K250～61K500	1,254m	河槽不足の為、越水の恐れあり (越水A)	積み土のう工
10	片ノ瀬 2	福岡県	筑後川	久留米市北野町石崎	右岸	33K100～33K300	200m	洗船が予想される (水衝・洗船A)	木流し工
11	片ノ瀬 3	福岡県	筑後川	久留米市北野町石崎	右岸	33K300～33K700	400m	河槽不足の為、越水の恐れあり 洗船が予想される (越水B・水衝・洗船A)	積み土のう工 木流し工
12	片ノ瀬 4	福岡県	筑後川	大刀洗町西原	右岸	40K025～40K300	307m	河槽不足の為、越水の恐れあり (越水A)	積み土のう工
13	片ノ瀬 5	福岡県	筑後川	大刀洗町西原	右岸	40K475～40K900	410m	河槽不足の為、越水の恐れあり (越水A)	積み土のう工
14	片ノ瀬 6	福岡県	筑後川	大刀洗町床島	右岸	42K600～42K650	77m	河槽不足の為、越水の恐れあり (越水A)	積み土のう工
15	吉井 7	福岡県	筑後川	朝倉市杷木志波	右岸	53K700～54K300	669m	河槽不足の為、越水の恐れあり (越水A)	積み土のう工
16	吉井 8	福岡県	筑後川	朝倉市杷木原鶴	右岸	55K125～55K950	735m	河槽不足の為、越水の恐れあり (越水A)	積み土のう工
17	吉井 9	福岡県	筑後川	朝倉市杷木久善宮	右岸	57K700～58K100	400m	河槽不足の為、越水の恐れあり (越水A)	積み土のう工
18	吉井 10	福岡県	筑後川	朝倉市杷木久善宮	右岸	58K300～59K100	844m	河槽不足の為、越水の恐れあり (越水A)	積み土のう工
19	吉井 11	福岡県	筑後川	朝倉市杷木穂坂	右岸	61K300～61K500	214m	河槽不足の為、越水の恐れあり (越水A)	積み土のう工
20	吉井 12	福岡県	筑後川	朝倉市杷木穂坂	右岸	61K900～62K300	400m	河槽不足の為、越水の恐れあり (越水A)	積み土のう工
21	諸富 1	福岡県・佐賀県	早津江川	佐賀市川副町大詫間～ 大川市大野島	左岸	3K500～3K700	200m	河槽不足の為、越水の恐れあり (越水A)	積み土のう工
22	吉井 13	福岡県	千年分水路	うきは市吉井町人和田～ うきは市吉井町福永	右岸	0K025～1K125	1,016m	河槽不足の為、越水の恐れあり (越水A)	積み土のう工
23	片ノ瀬 7	福岡県	巨瀬川	久留米市善導寺町～ 田主丸町	左岸	2K100～8K500	6,402m	河槽不足の為、越水の恐れあり (越水A)	積み土のう工
24	片ノ瀬 8	福岡県	巨瀬川	久留米市田主丸町	左岸	8K700～9K300	600m	河槽不足の為、越水の恐れあり (越水A)	積み土のう工
25	片ノ瀬 9	福岡県	巨瀬川	久留米市田主丸町	左岸	9K300～9K450	150m	河槽不足の為、越水の恐れあり 洗船が予想される (越水A・水衝・洗船B)	積み土のう工 木流し工

## 令和5年度 筑後川重要水防箇所一覧表(A)

番号	出張所	県名	河川名	地名	左右岸 の区別	位置	延長(m)	備考	水防工法
26	片ノ瀬 10	福岡県	巨瀬川	久留米市田主丸町	左岸	9K450～10K000	550m	河積不足の為、越水の恐れあり (越水A)	積み土のう工
27	片ノ瀬 11	福岡県	巨瀬川	久留米市善導寺町～ 北野町日比生	右岸	0K000～2K700	2,541m	河積不足の為、越水の恐れあり (越水A)	積み土のう工
28	片ノ瀬 12	福岡県	巨瀬川	久留米市善導寺町	右岸	2K700～2K900	278m	河積不足の為、越水の恐れあり 洗脚が予想される (越水A・水腫・洗脚B)	積み土のう工 木流し工
29	片ノ瀬 13	福岡県	巨瀬川	久留米市善導寺町	右岸	2K900～3K900	995m	河積不足の為、越水の恐れあり (越水A)	積み土のう工
30	片ノ瀬 14	福岡県	巨瀬川	久留米市善導寺町	右岸	3K900～4K100	206m	河積不足の為、越水の恐れあり 洗脚が予想される (越水A・水腫・洗脚B)	積み土のう工 木流し工
31	片ノ瀬 15	福岡県	巨瀬川	久留米市善導寺町	右岸	4K100～4K300	200m	河積不足の為、越水の恐れあり (越水A)	積み土のう工
32	片ノ瀬 16	福岡県	巨瀬川	久留米市田主丸町	右岸	4K300～3K700	1,400m	河積不足の為、越水の恐れあり 堤体から湧水が発生する恐れあり (越水A・堤体湧水B)	積み土のう工 シート張り工
33	片ノ瀬 17	福岡県	巨瀬川	久留米市田主丸町	右岸	5K700～10K000	4,325m	河積不足の為、越水の恐れあり (越水A)	積み土のう工
34	片ノ瀬 18	福岡県	小石原川	久留米市北野町	左岸	-0K975～-0K700	296m	河積不足の為、越水の恐れあり (越水A)	積み土のう工
35	片ノ瀬 19	福岡県	小石原川	久留米市北野町～ 大刀洗町大字守部	左岸	0K025～1K725	1,655m	河積不足の為、越水の恐れあり (越水A)	積み土のう工
36	片ノ瀬 20	福岡県	小石原川	大刀洗町大字菅野	左岸	2K100～2K300	200m	河積不足の為、越水の恐れあり (越水A)	積み土のう工
37	片ノ瀬 21	福岡県	小石原川	大刀洗町大字菅野～ 大刀洗町大字菜田	左岸	2K300～2K600	300m	河積不足の為、越水の恐れあり 基礎地盤から湧水が発生する恐れあり (越水A・基礎地盤湧水B)	積み土のう工 月の輪工
38	片ノ瀬 22	福岡県	小石原川	大刀洗町大字菅野～ 大刀洗町大字菜田	左岸	2K600～3K400	800m	河積不足の為、越水の恐れあり (越水A)	積み土のう工
39	片ノ瀬 23	福岡県	小石原川	大刀洗町大字菅野	右岸	1K900～2K300	400m	河積不足の為、越水の恐れあり (越水A)	積み土のう工
40	片ノ瀬 24	福岡県	小石原川	大刀洗町大字菅野～ 大刀洗町大字菜田	右岸	2K300～2K725	425m	河積不足の為、越水の恐れあり 堤体から湧水が発生する恐れあり (越水A・堤体湧水B)	積み土のう工 シート張り工
41	片ノ瀬 25	福岡県	小石原川	大刀洗町大字菜田～ 大刀洗町大字本郷	右岸	2K900～3K100	200m	河積不足の為、越水の恐れあり 堤体から湧水が発生する恐れあり (越水A・堤体湧水B)	積み土のう工 シート張り工
42	片ノ瀬 26	福岡県	小石原川	大刀洗町大字本郷	右岸	3K100～3K300	200m	河積不足の為、越水の恐れあり (越水A)	積み土のう工
43	片ノ瀬 27	福岡県	小石原川	大刀洗町大字本郷	右岸	3K300～3K400	96m	河積不足の為、越水の恐れあり 堤体から湧水が発生する恐れあり (越水A・堤体湧水B)	積み土のう工 シート張り工
44	片ノ瀬 28	福岡県	佐田川	大刀洗町三川～ 朝倉市長田	左岸	0K025～0K800	773m	河積不足の為、越水の恐れあり (越水A)	積み土のう工
45	片ノ瀬 29	福岡県	佐田川	朝倉市長田	左岸	0K800～0K900	99m	河積不足の為、越水の恐れあり 堤体から湧水が発生する恐れあり 基礎地盤から湧水が発生する恐れあり (越水A・堤体湧水B・基礎地盤湧水B)	積み土のう工 シート張り工 月の輪工
46	片ノ瀬 30	福岡県	佐田川	朝倉市小田	右岸	3K725～3K825	95m	河積不足の為、越水の恐れあり (越水A)	積み土のう工
47	吉井 14	福岡県	隈上川	うきは市浮津町朝田	左岸	3K375～3K400	23m	河積不足の為、越水の恐れあり (越水A)	積み土のう工
48	吉井 15	福岡県	隈上川	うきは市吉井町桜井	右岸	0K000～0K175	177m	河積不足の為、越水の恐れあり (越水A)	積み土のう工
49	吉井 16	福岡県	隈上川	うきは市吉井町桜井	右岸	0K225～0K450	196m	河積不足の為、越水の恐れあり 基礎地盤から湧水が発生する恐れあり (越水A・基礎地盤湧水B)	積み土のう工 月の輪工
			計			49箇所	33,791m		

# 令和5年度 筑後川重要水防箇所一覧表(A) 工作物

筑後川水系

様式-3

番号	出張所	県名	河川名	地先名	左右岸 の区別	位置	備考	水防工法
1	大川 4	福岡県	筑後川	久留米市城島町江島	左岸	13K490	国土交通省 江島樋管(上)	応急対策A
2	久留米 2	福岡県	筑後川	久留米市洗町	左岸	26K650	洗町第2排水樋管	応急対策A
3	片ノ瀬 31	福岡県	筑後川	久留米市北野町金島	左岸	38K430	宮司排水樋管	応急対策A
4	片ノ瀬 32	福岡県	筑後川	久留米市田主丸町八幡	左岸	43K120	八幡樋管	応急対策A
5	片ノ瀬 33	福岡県	筑後川	朝倉市下長田	右岸	43K320	床島用水第2樋管	応急対策A
6	片ノ瀬 34	福岡県	筑後川	朝倉市長田	右岸	44K100	床島用水樋管	応急対策A
7	吉井 17	福岡県	筑後川	朝倉市山田	右岸	53K170	山田堰用水樋管	応急対策A
8	吉井 18	福岡県	筑後川	朝倉市山田	右岸	53K540	朝倉用水樋管	応急対策A
9	吉井 19	福岡県	筑後川	朝倉市杷木久喜宮	右岸	58K250	若市用水樋管	応急対策A
10	日田 13	福岡県	筑後川	うきは市浮羽町三春	左岸	65K340	大春用水樋管	応急対策A
11	吉井 20	福岡県	大石分水路	うきは市浮羽町古川	右岸	0K705	大石樋管	応急対策A
12	大川 5	福岡県	広川	久留米市三藩町草場	左岸	0K530	草場第1樋管	応急対策A
13	大川 6	福岡県	広川	久留米市三藩町草場	左岸	0K900	草場第2樋管	応急対策A
14	片ノ瀬 35	福岡県	巨瀬川	久留米市善道寺町飯田	左岸	0K800	善道寺樋管	応急対策A
15	片ノ瀬 36	福岡県	巨瀬川	久留米市大橋町常持	左岸	3K350	草野第2樋管	応急対策A
16	片ノ瀬 37	福岡県	佐田川	朝倉市白鳥	右岸	1K425	白鳥樋管	応急対策A
17	片ノ瀬 38	福岡県	佐田川	朝倉市小隈	右岸	2K120	小隈樋管	応急対策A
18	片ノ瀬 39	福岡県	佐田川	朝倉市鳩胸	右岸	3K550	入龍樋管	応急対策A
19	片ノ瀬 40	福岡県	佐田川	朝倉市鳩胸	右岸	4K510	金の手樋管	応急対策A
20	片ノ瀬 41	福岡県	佐田川	朝倉市屋永	左岸	5K650	上屋敷排水樋管	応急対策A
21	片ノ瀬 42	福岡県	佐田川	朝倉市柿原	右岸	6K920	柿原排水樋管	応急対策A
22	片ノ瀬 43	福岡県	佐田川	朝倉市板屋	左岸	7K890	上相瀬用水樋管	応急対策A
23	片ノ瀬 44	福岡県	佐田川	朝倉市板屋	左岸	8K180	板屋樋門	応急対策A
24	片ノ瀬 45	福岡県	佐田川	朝倉市川原	左岸	9K180	川原用水樋管	応急対策A
25	片ノ瀬 46	福岡県	佐田川	朝倉市寺内	右岸	9K850	扇形原用水樋管	応急対策A

# 令和5年度 筑後川重要水防箇所一覽表(A) 工作物

筑後川水系

様式-3

番号	出張所	県名	河川名	地先名	左右岸 の区別	位置	備考	水防工法
26	片ノ瀬 47	福岡県	佐田川	朝倉市寺内	左岸	10K060	河筑土地改良区	応急対策A
27	吉井 21	福岡県	隈上川	うきは市吉井町桜井	左岸	0K420	国土交通省	応急対策A
28	吉井 22	福岡県	隈上川	うきは市吉井町桜井	左岸	0K660	国土交通省	応急対策A
29	吉井 23	福岡県	隈上川	うきは市吉井町桜井	右岸	0K350	国土交通省	応急対策A
30	吉井 24	福岡県	隈上川	うきは市浮羽町東隈上	右岸	2K560	福岡県甘木農林事務所	応急対策A
31	吉井 25	福岡県	隈上川	うきは市浮羽町東隈上	右岸	2K700	国土交通省	応急対策A
32	片ノ瀬 48	福岡県	筑後川	左岸:久留米市田主丸町菅原 右岸:大刀洗町守部	両岸	41K000	福岡県	応急対策A 桁下高A
33	片ノ瀬 49	福岡県	筑後川	左岸:久留米市田主丸町八幡 右岸:大刀洗町三川	両岸	42K900	三井床島土地改良区	応急対策A
34	吉井 26	福岡県,大分県	筑後川	左岸:うきは市浮羽町山北 右岸:日田市夜明	両岸	62K800	うきは市・日田市	応急対策A 桁下高A
35	久留米 4	福岡県	宝満川	左岸:小郡市福童 右岸:小郡市上西鯉坂	両岸	7K450	国土交通省	応急対策A
36	片ノ瀬 50	福岡県	巨瀬川	左岸:久留米市善導寺町与田 右岸:久留米市善導寺町与田	両岸	0K100	福岡県	桁下高A
37	片ノ瀬 51	福岡県	巨瀬川	左岸:久留米市善導寺町飯田 右岸:久留米市善導寺町飯田	両岸	0K450	久留米市	桁下高A
38	片ノ瀬 52	福岡県	巨瀬川	左岸:久留米市善導寺町飯田 右岸:久留米市北野町大城	両岸	1K150	福岡県	桁下高A
39	片ノ瀬 53	福岡県	巨瀬川	左岸:久留米市大城町常持 右岸:久留米市大城町合菜	両岸	3K440	久留米市	桁下高A
40	片ノ瀬 54	福岡県	巨瀬川	左岸:久留米市大城町合菜 右岸:久留米市大城町合菜	両岸	4K270	福岡県	桁下高A
41	片ノ瀬 55	福岡県	巨瀬川	左岸:久留米市田主丸町中尾 右岸:久留米市田主丸町牧	両岸	5K475	国土交通省	桁下高A
42	片ノ瀬 56	福岡県	巨瀬川	左岸:久留米市田主丸町中尾 右岸:久留米市田主丸町中尾	両岸	5K690	福岡県	桁下高A
43	片ノ瀬 57	福岡県	巨瀬川	左岸:久留米市田主丸町竹野 右岸:久留米市田主丸町以真恵	両岸	6K860	久留米県土整備事務所	応急対策A 桁下高A
44	片ノ瀬 58	福岡県	巨瀬川	左岸:久留米市田主丸町竹野 右岸:久留米市田主丸町志原島	両岸	7K500	久留米市	桁下高A
45	片ノ瀬 59	福岡県	巨瀬川	左岸:久留米市田主丸町地蔵 右岸:久留米市田主丸町志原島	両岸	8K030	久留米市	桁下高A
46	片ノ瀬 60	福岡県	巨瀬川	左岸:久留米市田主丸町田主丸 右岸:久留米市田主丸町豊城	両岸	8K980	久留米県土整備事務所	桁下高A
47	片ノ瀬 61	福岡県	巨瀬川	左岸:久留米市田主丸町田主丸 右岸:久留米市田主丸町田主丸	両岸	9K850	久留米市	桁下高A
48	片ノ瀬 62	福岡県	小石原川	左岸:大刀洗町守部 右岸:大刀洗町守部	両岸	-0K040	福岡県	桁下高A
49	片ノ瀬 63	福岡県	小石原川	左岸:大刀洗町守部 右岸:大刀洗町守部	両岸	0K339	久留米県土整備事務所	桁下高A
50	片ノ瀬 64	福岡県	小石原川	左岸:大刀洗町守部 右岸:大刀洗町守部	両岸	0K611	大刀洗町	桁下高A



令和5年度 筑後川重要水防箇所一覽表(A) 工作物

番号	出張所	県名	河川名	地先名	左右岸 の区別	位置	備考	水防工法
51	片ノ瀬 65	福岡県	小石原川	左岸:久留米市北野町中川 右岸:久留米市北野町中川	両岸	1K320	染橋	応急対策A 桁下高A
52	片ノ瀬 66	福岡県	小石原川	左岸:大刀洗町栄田 右岸:大刀洗町栄田	両岸	2K500	目北橋	桁下高A
53	片ノ瀬 67	福岡県	佐田川	左岸:大刀洗町三川 右岸:大刀洗町三川	両岸	0K600	桂川橋	応急対策A 桁下高A
54	片ノ瀬 68	福岡県	佐田川	左岸:大刀洗町三川 右岸:大刀洗町三川	両岸	0K615	佐田川橋	桁下高A
55	片ノ瀬 69	福岡県	佐田川	左岸:朝倉市八重津 右岸:朝倉市白鳥	両岸	1K455	三川井堰	応急対策A
56	片ノ瀬 70	福岡県	佐田川	左岸:朝倉市金丸 右岸:朝倉市小隈	両岸	2K170	白鳥堰	応急対策A
57	片ノ瀬 71	福岡県	佐田川	左岸:朝倉市墨永 右岸:朝倉市鳩胸	両岸	4K250	渡井堰	応急対策A
58	片ノ瀬 72	福岡県	佐田川	左岸:朝倉市墨永 右岸:朝倉市鳩胸	両岸	4K500	金の手堰	応急対策A
59	片ノ瀬 73	福岡県	佐田川	左岸:朝倉市墨永 右岸:朝倉市墨永	両岸	5K950	下古賀井堰	応急対策A
60	片ノ瀬 74	福岡県	佐田川	左岸:朝倉市相模 右岸:朝倉市古賀	両岸	6K435	宮田井堰	応急対策A
61	片ノ瀬 75	福岡県	佐田川	左岸:朝倉市川原 右岸:朝倉市屋形原	両岸	8K815	松本井堰	応急対策A
62	片ノ瀬 76	福岡県	佐田川	左岸:朝倉市川原 右岸:朝倉市屋形原	両岸	8K950	屋形原橋	応急対策A
63	片ノ瀬 77	福岡県	佐田川	左岸:朝倉市川原 右岸:朝倉市川原	両岸	9K160	上川原井堰	応急対策A
64	片ノ瀬 78	福岡県	佐田川	左岸:朝倉市寺内 右岸:朝倉市寺内	両岸	9K860	星熊堰	応急対策A
65	吉井 27	福岡県	隈上川	左岸:うきは市浮羽町西隈上 右岸:うきは市浮羽町西隈上	両岸	0K955	下御所橋	桁下高A
66	吉井 28	福岡県	隈上川	左岸:うきは市吉井町桜井 右岸:うきは市吉井町桜井	両岸	0K710	角間井堰	応急対策A
67	吉井 29	福岡県	隈上川	左岸:うきは市浮羽町西隈上 右岸:うきは市浮羽町西隈上	両岸	1K200	欠町頭首工	応急対策A
68	吉井 30	福岡県	隈上川	左岸:うきは市浮羽町東隈上 右岸:うきは市浮羽町東隈上	両岸	2K600	東隈上頭首工	応急対策A
			計			68箇所		

様式-3 令和5年度 筑後川重要水防箇所一覧表(B) 筑後川水系

番号	出張所	県名	河川名	地先名	左右岸 の区別	位置	延長 (m)	備考	水防工法
1	大川 1	福岡県	筑後川	大川市紅粉屋	左岸	1K205～2K950	1,745m	河積不足の為、越水の恐れあり (越水B)	積み土のう工
2	大川 2	福岡県	筑後川	大川市新田	左岸	3K100～4K500	1,429m	河積不足の為、越水の恐れあり (越水B)	積み土のう工
3	大川 3	福岡県	筑後川	大川市向島	左岸	6K900～7K100	200m	河積不足の為、越水の恐れあり (越水B)	積み土のう工
4	大川 4	福岡県	筑後川	久留米市城島町青木島 ～江島	左岸	12K150～12K550	398m	河積不足の為、越水の恐れあり (越水B)	積み土のう工
5	大川 5	福岡県	筑後川	久留米市城島町檜津	左岸	12K700～12K900	202m	河積不足の為、越水の恐れあり (越水B)	積み土のう工
6	大川 6	福岡県	筑後川	久留米市城島町檜津	左岸	13K300～14K075	801m	河積不足の為、越水の恐れあり (越水B)	積み土のう工
7	久留米 1	福岡県	筑後川	久留米市梅瀬町 ～瀬ノ下町	左岸	23K400～24K192	859m	基礎地盤から漏水が発生する恐れあり (基礎地盤漏水B)	月の輪工
8	久留米 2	福岡県	筑後川	久留米市梅瀬町 ～瀬ノ下町	左岸	24K398～24K800	402m	基礎地盤から漏水が発生する恐れあり (基礎地盤漏水B)	月の輪工
9	久留米 3	福岡県	筑後川	久留米市瀬ノ下町	左岸	25K525～25K850	325m	河積不足の為、越水の恐れあり (越水B)	積み土のう工
10	久留米 4	福岡県	筑後川	久留米市瀬ノ下町	左岸	26K061～26K100	39m	河積不足の為、越水の恐れあり (越水B)	積み土のう工
11	片ノ瀬 1	福岡県	筑後川	久留米市太郎原町	左岸	33K900～34K100	200m	河積不足の為、越水の恐れあり (越水B)	積み土のう工
12	片ノ瀬 2	福岡県	筑後川	久留米市北野町大城	左岸	38K150～38K700	550m	河積不足の為、越水の恐れあり (越水B)	積み土のう工
13	片ノ瀬 3	福岡県	筑後川	久留米市大橋町麓川	左岸	39K300～40K900	1,609m	河積不足の為、越水の恐れあり (越水B)	積み土のう工
14	片ノ瀬 4	福岡県	筑後川	久留米市田主丸町恵利	左岸	43K700～44K300	600m	堤体から漏水が発生する恐れあり (堤体漏水B)	シート張り工
15	片ノ瀬 5	福岡県	筑後川	久留米市田主丸町恵利	左岸	45K276～45K400	124m	堤体から漏水が発生する恐れあり 基礎地盤から漏水が発生する恐れあり (堤体漏水B・基礎地盤漏水B)	シート張り工 月の輪工
16	片ノ瀬 6	福岡県	筑後川	久留米市田主丸町恵利	左岸	45K400～45K750	350m	堤体から漏水が発生する恐れあり (堤体漏水B)	シート張り工
17	片ノ瀬 7	福岡県	筑後川	久留米市田主丸町恵利	左岸	45K950～46K500	544m	堤体から漏水が発生する恐れあり (堤体漏水B)	シート張り工
18	片ノ瀬 8	福岡県	筑後川	久留米市田主丸町野田 ～久留米市田主丸町船越	左岸	46K700～47K900	1,200m	堤体から漏水が発生する恐れあり (堤体漏水B)	シート張り工
19	吉井 1	福岡県	筑後川	久留米市田主丸町船越 ～朝倉市山田	左岸	47K900～51K700	3,800m	堤体から漏水が発生する恐れあり (堤体漏水B)	シート張り工
20	吉井 2	福岡県	筑後川	うきは市吉井町八和田	左岸	52K100～52K500	400m	堤体から漏水が発生する恐れあり (堤体漏水B)	シート張り工

様式-3 令和5年度 筑後川重要水防箇所一覧表(B) 筑後川水系

番号	出張所	県名	河川名	地先名	左右岸 の区別	位置	延長 (m)	備考	水防工法
21	吉井 3	福岡県	筑後川	うきは市吉井町橋田	左岸	52K700～52K900	243m	河積不足の為、越水の恐れあり (越水B)	積み土のう工
22	吉井 4	福岡県	筑後川	朝倉市杷木志波 ～うきは市吉井町千年	左岸	53K900～54K350	538m	河積不足の為、越水の恐れあり (越水B)	積み土のう工
23	吉井 5	福岡県	筑後川	うきは市吉井町千年 ～うきは市吉井町桜井	左岸	55K300～56K500	1,200m	堤体から漏水が発生する恐れあり (堤体漏水B)	シート張り工
24	吉井 6	福岡県	筑後川	うきは市浮羽町古川	左岸	59K100～59K300	200m	河積不足の為、越水の恐れあり (越水B)	積み土のう工
25	大川 8	福岡県	筑後川	大川市大野島	右岸	4K550～5K525	1,003m	河積不足の為、越水の恐れあり (越水B)	積み土のう工
26	大川 9	福岡県	筑後川	大川市大野島	右岸	5K700～6K000	562m	河積不足の為、越水の恐れあり (越水B)	積み土のう工
27	大川 11	福岡県	筑後川	久留米市城島町下田	右岸	16K500～16K620	119m	河積不足の為、越水の恐れあり 堤体から漏水が発生する恐れあり (越水B・堤体漏水B)	積み土のう工 シート張り工
28	久留米 8	福岡県	筑後川	久留米市小森野	右岸	27K100～27K300	200m	堤体から漏水が発生する恐れあり (堤体漏水B)	シート張り工
29	久留米 9	福岡県	筑後川	久留米市小森野	右岸	27K300～27K425	125m	河積不足の為、越水の恐れあり 堤体から漏水が発生する恐れあり (越水B・堤体漏水B)	積み土のう工 シート張り工
30	久留米 10	福岡県	筑後川	久留米市小森野 ～久留米市高野	右岸	27K700～28K700	1,000m	堤体から漏水が発生する恐れあり (堤体漏水B)	シート張り工
31	久留米 11	福岡県	筑後川	久留米市宮ノ陣	右岸	29K900～30K350	450m	河積不足の為、越水の恐れあり (越水B)	積み土のう工
32	久留米 12	福岡県	筑後川	久留米市宮ノ陣	右岸	30K350～30K700	350m	河積不足の為、越水の恐れあり 堤体から漏水が発生する恐れあり (越水B・堤体漏水B)	積み土のう工 シート張り工
33	久留米 13	福岡県	筑後川	久留米市宮ノ陣	右岸	30K700～30K900	200m	堤体から漏水が発生する恐れあり (堤体漏水B)	シート張り工
34	久留米 14	福岡県	筑後川	久留米市宮ノ陣	右岸	31K100～31K900	800m	堤体から漏水が発生する恐れあり (堤体漏水B)	シート張り工
35	片ノ瀬 9	福岡県	筑後川	久留米市北野町高良 ～久留米市北野町鳥巢	右岸	33K900～34K150	250m	河積不足の為、越水の恐れあり 基礎地盤から漏水が発生する恐れあり (越水B)	積み土のう工
36	片ノ瀬 10	福岡県	筑後川	久留米市北野町高良 ～久留米市北野町鳥巢	右岸	34K150～34K200	50m	河積不足の為、越水の恐れあり 基礎地盤から漏水が発生する恐れあり (越水B・基礎地盤漏水B)	積み土のう工 月の輪工
37	片ノ瀬 11	福岡県	筑後川	久留米市北野町高良 ～久留米市北野町鳥巢	右岸	34K200～34K450	250m	基礎地盤から漏水が発生する恐れあり (基礎地盤漏水B)	月の輪工
38	片ノ瀬 12	福岡県	筑後川	久留米市北野町鳥巢	右岸	35K000～35K250	250m	基礎地盤から漏水が発生する恐れあり (基礎地盤漏水B)	月の輪工
39	片ノ瀬 13	福岡県	筑後川	久留米市北野町鳥巢	右岸	35K250～35K700	450m	河積不足の為、越水の恐れあり 基礎地盤から漏水が発生する恐れあり (越水B・基礎地盤漏水B)	積み土のう工 月の輪工
40	片ノ瀬 14	福岡県	筑後川	久留米市北野町鳥巢	右岸	35K700～36K250	550m	河積不足の為、越水の恐れあり (越水B)	積み土のう工

様式-3 令和5年度 筑後川重要水防箇所一覽表(B) 筑後川水系

番号	出張所	県名	河川名	地先名	左右岸 の区別	位置	延長 (m)	備考	水防工法
41	片ノ瀬 15	福岡県	筑後川	久留米市北野町中島	右岸	36K500～36K900	400m	基礎地盤から漏水が発生する恐れあり (基礎地盤漏水B)	月の輪工
42	片ノ瀬 16	福岡県	筑後川	久留米市北野町塚島	右岸	36K900～37K100	200m	河積不足の為、越水の恐れあり 基礎地盤から漏水が発生する恐れあり (越水B・基礎地盤漏水B)	積み土のう工 月の輪工
43	片ノ瀬 17	福岡県	筑後川	久留米市北野町塚島	右岸	37K100～37K200	100m	基礎地盤から漏水が発生する恐れあり (基礎地盤漏水B)	月の輪工
44	片ノ瀬 18	福岡県	筑後川	久留米市北野町塚島	右岸	37K300～37K700	400m	河積不足の為、越水の恐れあり (越水B)	積み土のう工
45	片ノ瀬 19	福岡県	筑後川	久留米市北野町金島	右岸	38K900～39K125	196m	基礎地盤から漏水が発生する恐れあり (基礎地盤漏水B)	月の輪工
46	片ノ瀬 20	福岡県	筑後川	久留米市北野町金島	右岸	39K125～39K300	88m	河積不足の為、越水の恐れあり 基礎地盤から漏水が発生する恐れあり (越水B・基礎地盤漏水B)	積み土のう工 月の輪工
47	片ノ瀬 21	福岡県	筑後川	久留米市北野町金島	右岸	39K300～39K500	200m	基礎地盤から漏水が発生する恐れあり (基礎地盤漏水B)	月の輪工
48	片ノ瀬 22	福岡県	筑後川	久留米市北野町金島	右岸	39K500～40K025	562m	河積不足の為、越水の恐れあり 基礎地盤から漏水が発生する恐れあり (越水B・基礎地盤漏水B)	積み土のう工 月の輪工
49	片ノ瀬 23	福岡県	筑後川	久留米市北野町中川	右岸	40K300～40K475	175m	河積不足の為、越水の恐れあり (越水B)	積み土のう工
50	片ノ瀬 24	福岡県	筑後川	大刀洗町西原～三川	右岸	40K900～42K500	1,600m	河積不足の為、越水の恐れあり (越水B)	積み土のう工
51	片ノ瀬 25	福岡県	筑後川	朝倉市長田	右岸	44K500～44K725	225m	基礎地盤から漏水が発生する恐れあり (基礎地盤漏水B)	月の輪工
52	片ノ瀬 26	福岡県	筑後川	朝倉市中	右岸	45K235～45K300	65m	基礎地盤から漏水が発生する恐れあり (基礎地盤漏水B)	月の輪工
53	片ノ瀬 27	福岡県	筑後川	朝倉市中	右岸	45K300～45K450	150m	堤体から漏水が発生する恐れあり 基礎地盤から漏水が発生する恐れあり (堤体漏水B・基礎地盤漏水B)	シート張り工 月の輪工
54	吉井 7	福岡県	筑後川	朝倉市古毛	右岸	50K300～50K800	558m	基礎地盤から漏水が発生する恐れあり (基礎地盤漏水B)	月の輪工
55	吉井 8	福岡県	筑後川	朝倉市杷木志波～ 杷木原鶴	右岸	54K325～54K900	636m	河積不足の為、越水の恐れあり (越水B)	積み土のう工
56	吉井 9	福岡県	筑後川	朝倉市杷木原鶴	右岸	55K950～56K275	235m	河積不足の為、越水の恐れあり (越水B)	積み土のう工
57	吉井 10	福岡県	筑後川	朝倉市杷木久喜宮	右岸	58K100～58K300	200m	河積不足の為、越水の恐れあり (越水B)	積み土のう工
58	吉井 11	福岡県	筑後川	朝倉市杷木池田	右岸	59K100～59K300	200m	河積不足の為、越水の恐れあり (越水B)	積み土のう工
59	吉井 12	福岡県	筑後川	朝倉市杷木林田	右岸	60K500～60K900	400m	河積不足の為、越水の恐れあり (越水B)	積み土のう工
60	吉井 13	福岡県	筑後川	朝倉市杷木穂坂	右岸	61K175～61K300	129m	河積不足の為、越水の恐れあり (越水B)	積み土のう工

様式-3 令和5年度 筑後川重要水防箇所一覧表(B) 筑後川水系

番号	出張所	県名	河川名	地先名	左右岸 の区別	位置	延長 (m)	備考	水防工法
61	吉井 14	福岡県	筑後川	朝倉市杷木礎坂	右岸	61K500～61K900	399m	河種不足の為、越水の恐れあり (越水B)	積み土のう工
62	諸富 5	福岡県	早津江川	大川市大野島	左岸	3K700～4K700	1,000m	河種不足の為、越水の恐れあり (越水B)	積み土のう工
63	諸富 6	福岡県	早津江川	大川市大野島	左岸	5K300～5K425	135m	河種不足の為、越水の恐れあり (越水B)	積み土のう工
64	諸富 7	福岡県	早津江川	大川市大野島	左岸	5K900～6K100	200m	河種不足の為、越水の恐れあり (越水B)	積み土のう工
65	諸富 8	福岡県	早津江川	大川市大野島	左岸	6K500～7K000	504m	河種不足の為、越水の恐れあり (越水B)	積み土のう工
66	吉井 16	福岡県	千年分水路	朝倉市杷木志波 ～うきは市吉井町千年	右岸	1K125～1K400	283m	河種不足の為、越水の恐れあり (越水B)	積み土のう工
67	吉井 17	福岡県	原鶴分水路	朝倉市杷木志波	左岸	0K100～0K500	400m	河種不足の為、越水の恐れあり (越水B)	積み土のう工
68	吉井 18	福岡県	原鶴分水路	朝倉市杷木久喜宮	左岸	0K900～1K000	100m	河種不足の為、越水の恐れあり (越水B)	積み土のう工
69	吉井 19	福岡県	原鶴分水路	朝倉市杷木	右岸	0K000～0K100	100m	基礎地盤から漏水が発生する恐れあり (基礎地盤漏水B)	月の輪工
70	吉井 20	福岡県	原鶴分水路	朝倉市杷木	右岸	0K100～0K500	400m	河種不足の為、越水の恐れあり 基礎地盤から漏水が発生する恐れあり (越水B・基礎地盤漏水B)	積み土のう工 月の輪工
71	吉井 21	福岡県	原鶴分水路	朝倉市杷木久喜宮	右岸	0K500～1K000	500m	基礎地盤から漏水が発生する恐れあり (基礎地盤漏水B)	月の輪工
72	吉井 22	福岡県	大石分水路	うきは市浮羽町古川	左岸	0K437～0K700	302m	堤体から漏水が発生する恐れあり 基礎地盤から漏水が発生する恐れあり (堤体漏水B・基礎地盤漏水B)	シート張り工 月の輪工
73	吉井 23	福岡県	大石分水路	うきは市浮羽町古川	左岸	0K700～0K900	200m	堤体から漏水が発生する恐れあり (堤体漏水B)	シート張り工
74	吉井 24	福岡県	大石分水路	うきは市浮羽町古川	右岸	0K200～0K323	123m	河種不足の為、越水の恐れあり (越水B)	積み土のう工
75	諸富 16	福岡県	佐賀江川	大川市新開	左岸	1K900～2K100	242m	河種不足の為、越水の恐れあり (越水B)	積み土のう工
76	諸富 19	福岡県	城原川	大川市大字道海島～ 神埼市千代田町腐村	左岸	0K000～0K125	137m	河種不足の為、越水の恐れあり (越水B)	積み土のう工
77	大川 12	福岡県	広川	久留米市城島町内野	左岸	0K000～0K075	75m	河種不足の為、越水の恐れあり (越水B)	積み土のう工
78	久留米 17	福岡県	広川	久留米市大善寺町中津	右岸	2K500～3K350	850m	河種不足の為、越水の恐れあり (越水B)	積み土のう工
79	久留米 18	福岡県	宝満川	久留米市小森野	左岸	0K700～0K900	200m	堤体から漏水が発生する恐れあり (堤体漏水B)	シート張り工
80	久留米 19	福岡県	宝満川	久留米市小森野	左岸	1K900～2K675	775m	堤体から漏水が発生する恐れあり (堤体漏水B)	シート張り工

様式-3 令和5年度 筑後川重要水防箇所一覧表(B) 筑後川水系

番号	出張所	県名	河川名	地先名	左右岸 の区別	位置	延長 (m)	備考	水防工法
81	久留米 20	福岡県	宝満川	小郡市福童	右岸	5K900～6K500	600m	堤体から漏水が発生する恐れあり 基礎地盤から漏水が発生する恐れあり (堤体漏水B・基礎地盤漏水B)	シート張り工 月の輪工
82	久留米 21	福岡県	宝満川	小郡市福童	右岸	6K500～7K300	800m	堤体から漏水が発生する恐れあり (堤体漏水B)	シート張り工
83	久留米 24	福岡県	高良川	久留米市合川町	左岸	0K700～1K600	844m	河積不足の為、越水の恐れあり (越水B)	積み土のう工
84	久留米 25	福岡県	高良川	久留米市合川町	右岸	0K900～1K600	644m	河積不足の為、越水の恐れあり (越水B)	積み土のう工
85	片ノ瀬 28	福岡県	巨瀬川	久留米市主丸町	左岸	8K500～8K700	200m	河積不足の為、越水の恐れあり (越水B)	積み土のう工
86	片ノ瀬 29	福岡県	小石原川	久留米市北野町八重亀	左岸	-1K000～-0K975	28m	河積不足の為、越水の恐れあり (越水B)	積み土のう工
87	片ノ瀬 30	福岡県	小石原川	久留米市北野町中川 ～大刀洗町大字守部	左岸	-0K700～0K025	758m	河積不足の為、越水の恐れあり (越水B)	積み土のう工
88	片ノ瀬 31	福岡県	小石原川	大刀洗町大字菅野	左岸	1K900～2K100	203m	河積不足の為、越水の恐れあり (越水B)	積み土のう工
89	片ノ瀬 32	福岡県	小石原川	久留米市北野町八重亀	右岸	-1K000～-0K700	300m	河積不足の為、越水の恐れあり 基礎地盤から漏水が発生する恐れあり (越水B・基礎地盤漏水B)	積み土のう工 月の輪工
90	片ノ瀬 33	福岡県	小石原川	久留米市北野町中川 ～大刀洗町大字守部	右岸	-0K700～0K000	700m	河積不足の為、越水の恐れあり (越水B)	積み土のう工
91	片ノ瀬 34	福岡県	小石原川	大刀洗町大字守部	右岸	0K000～0K300	277m	河積不足の為、越水の恐れあり 基礎地盤から漏水が発生する恐れあり (越水B・基礎地盤漏水B)	積み土のう工 月の輪工
92	片ノ瀬 35	福岡県	小石原川	大刀洗町大字守部～富多	右岸	0K525～1K500	975m	河積不足の為、越水の恐れあり (越水B)	積み土のう工
93	片ノ瀬 36	福岡県	小石原川	大刀洗町大字柴田	右岸	2K725～2K900	179m	河積不足の為、越水の恐れあり (越水B)	積み土のう工
94	片ノ瀬 37	福岡県	佐田川	朝倉市下長田～小田	左岸	0K900～3K300	2,400m	堤体から漏水が発生する恐れあり 基礎地盤から漏水が発生する恐れあり (堤体漏水B・基礎地盤漏水B)	シート張り工 月の輪工
95	片ノ瀬 38	福岡県	佐田川	朝倉市小田	左岸	3K300～3K500	200m	基礎地盤から漏水が発生する恐れあり (基礎地盤漏水B)	月の輪工
96	片ノ瀬 39	福岡県	佐田川	朝倉市屋永	左岸	4K800～5K100	303m	河積不足の為、越水の恐れあり (越水B)	積み土のう工
97	片ノ瀬 40	福岡県	佐田川	大刀洗町大字三川	右岸	0K000～0K500	500m	河積不足の為、越水の恐れあり (越水B)	積み土のう工
98	片ノ瀬 41	福岡県	佐田川	大刀洗町大字三川	右岸	0K500～0K700	200m	河積不足の為、越水の恐れあり 基礎地盤から漏水が発生する恐れあり (越水B・基礎地盤漏水B)	積み土のう工 月の輪工
99	片ノ瀬 42	福岡県	佐田川	大刀洗町大字三川	右岸	0K700～0K900	200m	河積不足の為、越水の恐れあり 堤体から漏水が発生する恐れあり 基礎地盤から漏水が発生する恐れあり (越水B・堤体漏水B・基礎地盤漏水B)	積み土のう工 シート張り工 月の輪工
100	片ノ瀬 43	福岡県	佐田川	大刀洗町大字三川	右岸	0K900～1K100	200m	河積不足の為、越水の恐れあり 堤体から漏水が発生する恐れあり (越水B・堤体漏水B)	積み土のう工 シート張り工

様式-3 令和5年度筑後川重要水防箇所一覧表(B) 筑後川水系

番号	出張所	県名	河川名	地先名	左右岸 の区別	位置	延長 (m)	備考	水防工法
101	片ノ瀬 44	福岡県	佐田川	大刀洗町大字三川 ～朝倉市白鳥	右岸	1K100～1K300	200m	河積不足の為、越水の恐れあり (越水B)	積み土のう工
102	片ノ瀬 45	福岡県	佐田川	朝倉市白鳥	右岸	1K839～2K010	171m	基礎地盤から漏水が発生する恐れあり (基礎地盤漏水B)	月の輪工
103	片ノ瀬 46	福岡県	佐田川	朝倉市小隈～小田	右岸	2K300～2K925	625m	堤体から漏水が発生する恐れあり (堤体漏水B)	シート張り工
104	片ノ瀬 47	福岡県	佐田川	朝倉市屋永	右岸	5K900～6K100	200m	堤体から漏水が発生する恐れあり (堤体漏水B)	シート張り工
105	吉井 25	福岡県	隈上川	うきは市吉井町桜井	左岸	0K175～0K700	525m	基礎地盤から漏水が発生する恐れあり (基礎地盤漏水B)	月の輪工
106	吉井 26	福岡県	隈上川	うきは市吉井町桜井 ～浮羽町西隈上	左岸	0K700～1K125	425m	河積不足の為、越水の恐れあり 基礎地盤から漏水が発生する恐れあり (越水B・基礎地盤漏水B)	積み土のう工 月の輪工
107	吉井 27	福岡県	隈上川	うきは市浮羽町西隈上	左岸	1K125～1K400	270m	基礎地盤から漏水が発生する恐れあり (基礎地盤漏水B)	月の輪工
108	吉井 28	福岡県	隈上川	うきは市浮羽町東隈上	左岸	1K900～2K100	200m	河積不足の為、越水の恐れあり (越水B)	積み土のう工
109	吉井 29	福岡県	隈上川	うきは市浮羽町東隈上 ～朝田	左岸	2K300～2K925	624m	河積不足の為、越水の恐れあり (越水B)	積み土のう工
110	吉井 30	福岡県	隈上川	うきは市吉井町桜井	右岸	0K175～0K225	46m	河積不足の為、越水の恐れあり (越水B)	積み土のう工
111	吉井 31	福岡県	隈上川	うきは市吉井町桜井	右岸	0K450～0K700	250m	基礎地盤から漏水が発生する恐れあり (基礎地盤漏水B)	月の輪工
112	吉井 32	福岡県	隈上川	うきは市吉井町桜井 ～浮羽町西隈上	右岸	0K700～1K104	404m	河積不足の為、越水の恐れあり 基礎地盤から漏水が発生する恐れあり (越水B・基礎地盤漏水B)	積み土のう工 月の輪工
113	吉井 33	福岡県	隈上川	うきは市浮羽町西隈上	右岸	1K104～1K300	188m	河積不足の為、越水の恐れあり (越水B)	積み土のう工
114	吉井 34	福岡県	隈上川	うきは市浮羽町西隈上 ～東隈上	右岸	1K700～2K125	425m	河積不足の為、越水の恐れあり (越水B)	積み土のう工
			計			114 箇所	53,274m		

令和5年度筑後川重要水防箇所一覽表(B) 工作物

様式-3

番号	出張所	県名	河川名	地先名	左右岸の区別	位置	備考	水防工法
1	大川 13	福岡県・佐賀県	筑後川	左岸:大川市向島 右岸:佐賀市元島町為重	両岸	6K630	諸富鉄橋 日本国有鉄道清算事業団	桁下高B
2	大川 14	福岡県・佐賀県	筑後川	左岸:久留米市城島町城島 右岸:神埼市千代田町迎島	両岸	14K700	六五郎橋 佐賀県	桁下高B
3	大川 15	福岡県・佐賀県	筑後川	左岸:久留米市城島町城島 右岸:神埼市千代田町迎島	両岸	14K700	六五郎橋歩道橋 佐賀県	桁下高B
4	片ノ瀬 48	福岡県	筑後川	左岸:久留米市田主丸町菅原 右岸:大刀洗町守部	両岸	41K000	筑後川橋 福岡県	桁下高B
7	吉井 35	福岡県	原鶴分水路	左岸:朝倉市杷木庄波 右岸:朝倉市杷木志波	両岸	-0K002	原鶴橋之火橋 福岡県	桁下高B
8	吉井 36	福岡県	原鶴分水路	左岸:朝倉市杷木久喜宮 右岸:朝倉市杷木久喜宮	両岸	0K610	原鶴中央橋 朝倉市	桁下高B
11	諸富 51	福岡県・佐賀県	佐賀江川	左岸:天川市道海島 右岸:佐賀市諸富町大堂	両岸	1K100	三川橋 佐賀県・福岡県	桁下高B
23	久留米 27	福岡県	高良川	左岸:久留米市百年公園 右岸:久留米市新合川	両岸	0K330	さくら橋 国土交通省	桁下高B
24	久留米 28	福岡県	高良川	左岸:久留米市合川町 右岸:久留米市合川町	両岸	0K846	枝光橋 久留米市	桁下高B
25	久留米 29	福岡県	高良川	左岸:久留米市合川町 右岸:久留米市合川町	両岸	1K100	合川橋 久留米市	桁下高B
26	片ノ瀬 49	福岡県	巨瀬川	左岸:久留米市田主丸町中尾 右岸:久留米市田主丸町以真尾	両岸	6K420	今村橋 久留米市	桁下高B
27	片ノ瀬 50	福岡県	小石原川	左岸:大刀洗町守部 右岸:大刀洗町守部	両岸	-0K033	筑後川橋 福岡県	桁下高B
28	片ノ瀬 51	福岡県	小石原川	左岸:大刀洗町柴田 右岸:大刀洗町柴田	両岸	3K341	柴田橋 福岡県	桁下高B
29	片ノ瀬 52	福岡県	佐田川	左岸:朝倉市板屋 右岸:朝倉市板屋	両岸	8K160	板屋橋 朝倉市	桁下高B
30	吉井 37	福岡県	隈上川	左岸:うきは市浮羽町西隈上 右岸:うきは市浮羽町西隈上	両岸	1K436	隈上川橋 うきは市	桁下高B
31	吉井 38	福岡県	隈上川	左岸:うきは市浮羽町西隈上 右岸:うきは市浮羽町西隈上	両岸	1K436	上御所橋 うきは市	桁下高B
32	吉井 39	福岡県	隈上川	左岸:うきは市浮羽町西隈上 右岸:うきは市浮羽町西隈上	両岸	1K600	久大線鉄道橋 九州旅客鉄道(株)	桁下高B
33	吉井 40	福岡県	隈上川	左岸:うきは市浮羽町東隈上 右岸:うきは市浮羽町東隈上	両岸	1K950	今川橋 福岡県	桁下高B
34	吉井 41	福岡県	隈上川	左岸:うきは市浮羽町東隈上 右岸:うきは市浮羽町東隈上	両岸	1K950	今川橋側道橋 福岡県	桁下高B
			計			19箇所		



## 令和5年度 筑後川重要水防箇所一覽表(要注意)

番号	出張所	県名	河川名	地先名	左右岸 の区別	位置	延長 (m)	備考	水防工法
1	久留米1	福岡県	筑後川	久留米市瀬ノ下町	左岸	25K850~26K061	211m	施工後3年以内(令和4年度施工)	
2	吉井1	福岡県	筑後川	うきは市吉井町千年	左岸	54K800~55K175	375m	施工後3年以内(令和2年度施工)	
3	吉井2	福岡県	筑後川	うきは市吉井町桜井	左岸	56K615~56K700	138m	施工後3年以内(令和2年度施工)	
4	大川1	福岡県	筑後川	大川市大野島	右岸	4K580~4K650	70m	施工後3年以内(令和2年度施工)	
5	大川2	福岡県	筑後川	大川市大野島	右岸	4K650~4K830	180m	施工後3年以内(令和3、4年度施工)	
6	大川3	福岡県	筑後川	久留米市城島町浮島	右岸	11K525~11K668	143m	施工後3年以内(令和3、4年度施工)	
7	大川4	福岡県	筑後川	久留米市城島町出来島	右岸	12K650~12K800	150m	施工後3年以内(令和4年度施工)	
8	久留米3	福岡県	筑後川	久留米市小森野町	右岸	27K425~27K590	165m	施工後3年以内(令和2年度施工)	
9	片ノ瀬1	福岡県	筑後川	久留米市北野町石崎	右岸	32K585~33K025	440m	施工後3年以内(令和2年度施工)	
10	片ノ瀬2	福岡県	筑後川	久留米市北野町高良~鳥巢	右岸	33K977~34K200	223m	施工後3年以内(令和2年度施工)	
11	片ノ瀬3	福岡県	筑後川	久留米市北野町鳥巢	右岸	34K200~35K250	1,050m	施工後3年以内(令和4年度施工)	
12	片ノ瀬4	福岡県	筑後川	久留米市北野町鳥巢	右岸	35K250~35K450	200m	施工後3年以内(令和2年度施工)	
13	片ノ瀬5	福岡県	筑後川	久留米市北野町鳥巢	右岸	35K825~36K250	425m	施工後3年以内(令和2年度施工)	
14	片ノ瀬6	福岡県	筑後川	久留米市北野町金島	右岸	39K536~40K000	464m	施工後3年以内(令和2年度施工)	
15	吉井3	福岡県	筑後川	朝倉市杷木志波	右岸	53K843~54K075	232m	施工後3年以内(令和2年度施工)	
16	吉井4	福岡県	筑後川	朝倉市杷木原鶴	右岸	55K453~55K672	219m	施工後3年以内(令和3、4年度施工)	
17	吉井5	福岡県	大石分水路	うきは市浮羽町古川	右岸	0K155~0K286	131m	施工後3年以内(令和3、4年度施工)	
18	吉井6	福岡県	大石分水路	うきは市浮羽町古川	右岸	0K286~0K323	37m	施工後3年以内(令和3年度施工)	
19	吉井7	福岡県	大石分水路	うきは市浮羽町古川	右岸	0K323~0K571	248m	施工後3年以内(令和2年度施工)	
20	大川5	福岡県	広川	久留米市三瀬町草場	左岸	0K656~1K659	1,003m	施工後3年以内(令和元、2年度施工)	

## 令和5年度 筑後川重要水防箇所一覽表 (要注意)

筑後川水系

番号	出張所	県名	河川名	地先名	左右岸 の 区別	位置	延長 (m)	備考	水防工法
21	久留米 5	福岡県	宝満川	久留米市小森野	左岸	0K000~0K325	325m	施工後3年以内(令和4年度施工)	
22	片ノ瀬 7	福岡県	巨瀬川	久留米市田主丸町	左岸	6K537~6K625	88m	施工後3年以内(令和元、2年度施工)	
23	片ノ瀬 8	福岡県	巨瀬川	久留米市田主丸町	左岸	7K275~7K475	200m	施工後3年以内(令和4年度施工)	
24	片ノ瀬 9	福岡県	巨瀬川	久留米市田主丸町	左岸	7K720~8K000	280m	施工後3年以内(令和3、4年度施工)	
25	片ノ瀬 10	福岡県	巨瀬川	久留米市田主丸町	左岸	8K138~8K450	312m	施工後3年以内(令和2年度施工)	
26	片ノ瀬 11	福岡県	巨瀬川	久留米市田主丸町	右岸	5K850~6K012	162m	施工後3年以内(令和元、2年度施工)	
27	片ノ瀬 12	福岡県	巨瀬川	久留米市田主丸町	右岸	6K600~6K825	225m	施工後3年以内(令和元、2年度施工)	
28	片ノ瀬 13	福岡県	巨瀬川	久留米市田主丸町	右岸	7K225~7K450	225m	施工後3年以内(令和2年度施工)	
29	片ノ瀬 14	福岡県	巨瀬川	久留米市田主丸町	右岸	7K700~7K989	289m	施工後3年以内(令和3、4年度施工)	
30	片ノ瀬 15	福岡県	小石原川	久留米市北野町八重亀	右岸	-1K000~-0K760	240m	施工後3年以内(令和2年度施工)	
31	片ノ瀬 16	福岡県	佐田川	朝倉市八重津	左岸	1K275~1K650	375m	施工後3年以内(令和2年度施工)	
32	吉井 8	福岡県	隈上川	うきは市浮羽町西隈上	右岸	0K225~0K276	51m	施工後3年以内(令和4年度施工)	
			計			32 箇所	8,876m		

様式-3 令和5年度 筑後川重要水防箇所一覽表(重点区間) 筑後川水系

番号	出張所	県名	河川名	地先名	左右岸 の区別	位置	延長(m)	備考	水防工法
1	吉井 1	福岡県	筑後川	うきは市吉井町長野	左岸	56K500～56K700	287m	河積不足の為、越水の恐れあり 堤体から漏水が発生する恐れあり (越水A・堤体漏水B)	積み土のう工 シート張り工
2	吉井 2	福岡県	筑後川	朝倉市杷木志波	右岸	53K700～54K300	669m	河積不足の為、越水の恐れあり (越水A)	積み土のう工
3	諸富 1	福岡県・佐賀県	早津江川	佐賀市川副町大詔間～ 大川市大野島	左岸	3K500～3K700	200m	河積不足の為、越水の恐れあり (越水A)	積み土のう工
4	片ノ瀬 1	福岡県	巨瀬川	久留米市田主丸町	左岸	5K300～8k500	3,178m	河積不足の為、越水の恐れあり (越水A)	積み土のう工
5	片ノ瀬 2	福岡県	巨瀬川	久留米市田主丸町	左岸	8K700～9k300	600m	河積不足の為、越水の恐れあり (越水A)	積み土のう工
6	片ノ瀬 3	福岡県	巨瀬川	久留米市田主丸町	左岸	9K300～9k450	150m	河積不足の為、越水の恐れあり (越水A・水衝・洗堀B)	積み土のう工 木流し工
7	片ノ瀬 4	福岡県	巨瀬川	久留米市田主丸町	左岸	9K450～10k000	550m	河積不足の為、越水の恐れあり (越水A)	積み土のう工
8	片ノ瀬 5	福岡県	巨瀬川	久留米市田主丸町	右岸	5K625～5K700	75m	河積不足の為、越水の恐れあり 堤体から漏水が発生する恐れあり (越水A・堤体漏水B)	積み土のう工 シート張り工
9	片ノ瀬 6	福岡県	巨瀬川	久留米市田主丸町	右岸	5K700～10k000	4,309m	河積不足の為、越水の恐れあり (越水A)	積み土のう工
10	片ノ瀬 7	福岡県	小石原川	大刀洗町菅野～ 久留米市北野町中川	左岸	0K100～1K490	1,363m	河積不足の為、越水の恐れあり (越水A)	積み土のう工
11	吉井 3	福岡県	隈上川	うきは市吉井町桜井	右岸	0K000～0K175	177m	河積不足の為、越水の恐れあり (越水A)	積み土のう工
12	吉井 4	福岡県	隈上川	うきは市吉井町桜井	右岸	0K225～0K450	196m	河積不足の為、越水の恐れあり 基礎地盤から漏水が発生する恐れあり (越水A・地盤漏水B)	積み土のう工 月の輪工
			計			12 箇所	11,754m		

# 令和5年度 矢部川重要水防箇所一覧表(A)

矢部川水系									
様式-3	出張所	県名	河川名	地名	左右岸の区別	位置	延長(m)	備考	水防工法
1	矢部川 1	福岡県	飯江川	みやま市高田町今福	左岸	3k500～3k600	100	高さ不足及び河積不足の為、越水の恐れあり (越水A) 河道断面不足	積み土のう工
			計			1箇所	100m		

# 令和5年度 矢部川重要水防箇所一覧表(A) 工作物

様式-3

矢部川水系

番号	出張所	県名	河川名	地名	左右岸の区別	位置	備考	水防工法
1	矢部川 1	福岡県	矢部川	柳川市大和町永田開	右岸	2k680	外住吉樋管 柳川みやま土木組合	応急対策A
2	矢部川 2	福岡県	矢部川	柳川市大和町中島	右岸	3k920	大島開樋管 柳川みやま土木組合	応急対策A
3	矢部川 3	福岡県	矢部川	みやま市高田町徳島	左岸	4k020	徳永排水樋管 国土交通省	応急対策A
4	矢部川 5	福岡県	矢部川	柳川市大和町中島	右岸	4k900	北浦樋管 国土交通省	応急対策A
5	矢部川 5	福岡県	矢部川	みやま市瀬高町秦仙寺	左岸	5k790	堀切樋管 柳川みやま土木組合	応急対策A
6	矢部川 6	福岡県	矢部川	みやま市瀬高町秦仙寺	左岸	5k950	下開樋管 柳川みやま土木組合	応急対策A
7	矢部川 7	福岡県	矢部川	みやま市瀬高町秦仙寺	左岸	6k300	落免排水樋管 柳川みやま土木組合	応急対策A
8	矢部川 8	福岡県	矢部川	柳川市大和町六合	右岸	6k670	浜の橋樋管 柳川みやま土木組合	応急対策A
9	矢部川 9	福岡県	矢部川	みやま市瀬高町東津留	左岸	7k800	土居の内樋管 国土交通省	応急対策A
10	矢部川 10	福岡県	矢部川	みやま市瀬高町上庄	右岸	10k595	横町排水樋管 国土交通省	応急対策A
11	矢部川 11	福岡県	矢部川	みやま市瀬高町上町	左岸	10k825	下庄排水樋管 国土交通省	応急対策A
12	矢部川 12	福岡県	矢部川	みやま市瀬高町文広	左岸	10k985	文広樋管 国土交通省	応急対策A
13	矢部川 13	福岡県	矢部川	みやま市瀬高町本郷	左岸	12k450	屋敷樋管 国土交通省	応急対策A
14	矢部川 14	福岡県	矢部川	筑後市北長田	右岸	15k425	松永樋管(下流側) 国土交通省	応急対策A
15	矢部川 15	福岡県	矢部川	筑後市溝口	右岸	17k155	溝口落合樋管 国土交通省	応急対策A
16	矢部川 16	福岡県	矢部川	八女市川犬	右岸	18k830	矢原樋管 国土交通省	応急対策A
17	矢部川 17	福岡県	飯江川	みやま市瀬高町河内	右岸	0k825	古開樋管 国土交通省	応急対策A
18	矢部川 18	福岡県	飯江川	みやま市高田町江浦	左岸	1k739	柿原排水樋管 国土交通省	応急対策A
19	矢部川 19	福岡県	飯江川	左岸：みやま市高田町今福 右岸：みやま市瀬高町河内	両岸	2k250	飯江川橋 国土交通省	桁下高A
20	矢部川 20	福岡県	飯江川	左岸：みやま市高田町今福 右岸：みやま市瀬高町河内	両岸	2k400	JR鹿児島本線鉄道橋 九州旅客鉄道㈱	桁下高A
21	矢部川 21	福岡県	飯江川	みやま市瀬高町河内	右岸	2k575	上久々原樋管 国土交通省	応急対策A
22	矢部川 22	福岡県	飯江川	みやま市瀬高町河内	右岸	2k895	川底樋管 国土交通省	応急対策A
23	矢部川 23	福岡県	飯江川	みやま市高田町岩津	左岸	3k500	宇津樋管 国土交通省	応急対策A
24	矢部川 24	福岡県	飯江川	みやま市高田町長島	右岸	3k505	下日ノ出排水樋管 国土交通省	応急対策A
			計			24箇所		

# 令和5年度 矢部川重要水防箇所一覧表(B)

様式-3

矢部川水系

番号	出張所	県名	河川名	地名	左右岸の区別	位置	延長(m)	備考	水防工法
1	矢部川 1	福岡県	矢部川	みやま市高田町江浦～徳島	左岸	2k900～4k500	1600	高さ不足及び河積不足の為、越水の恐れあり (越水B) 河道断面不足	積み土のう工
2	矢部川 2	福岡県	矢部川	みやま市高田町徳島	左岸	5k500～5k700	200	高さ不足及び河積不足の為、越水の恐れあり (越水B) 河道断面不足	積み土のう工
3	矢部川 3	福岡県	矢部川	みやま市瀬高町東津留	左岸	7k300～7k900	600	河積不足の為、越水の恐れあり (越水B) 河道断面不足	積み土のう工
4	矢部川 4	福岡県	矢部川	みやま市瀬高町高柳	左岸	8k500～9k100	600	河積不足の為、越水の恐れあり (越水B) 河道断面不足	積み土のう工
5	矢部川 5	福岡県	矢部川	みやま市瀬高町下庄	左岸	10k550～10k700	150	高さ不足及び河積不足の為、越水の恐れあり 堤体から漏水が発生する恐れあり (越水B、堤体漏水B) 河道断面不足	積み土のう工 シート張り工
6	矢部川 6	福岡県	矢部川	みやま市瀬高町下庄	左岸	10k700～10k940	240	高さ不足及び河積不足の為、越水の恐れあり (越水B) 河道断面不足	積み土のう工
7	矢部川 7	福岡県	矢部川	みやま市瀬高町長田	左岸	12k900～13k300	400	河積不足の為、越水の恐れあり (越水B) 河道断面不足	積み土のう工
8	矢部川 8	福岡県	矢部川	みやま市瀬高町長田	左岸	13k700～15k500	1800	高さ不足及び河積不足の為、越水の恐れあり (越水B) 河道断面不足	積み土のう工
9	矢部川 9	福岡県	矢部川	みやま市瀬高町長田	左岸	15k700～16k300	600	河積不足の為、越水の恐れあり (越水B) 河道断面不足	積み土のう工
10	矢部川 10	福岡県	矢部川	八女市立花町北山	左岸	19k350～19k400	50	高さ不足の為、越水の恐れあり (越水B)	積み土のう工
11	矢部川 11	福岡県	矢部川	柳川市大和町中島	右岸	4k500～4k700	200	河積不足の為、越水の恐れあり (越水B) 河道断面不足	積み土のう工
12	矢部川 12	福岡県	矢部川	柳川市大和町鷹ノ尾	右岸	6k300～6k700	400	河積不足の為、越水の恐れあり (越水B) 河道断面不足	積み土のう工
13	矢部川 13	福岡県	矢部川	柳川市大和町六合 ～三橋町柵町	右岸	7k270～8k310	1040	河積不足の為、越水の恐れあり (越水B) 河道断面不足	積み土のう工
14	矢部川 14	福岡県	矢部川	柳川市三橋町五拾町 ～みやま市瀬高町上庄	右岸	8k700～9k050	350	河積不足の為、越水の恐れあり (越水B) 河道断面不足	積み土のう工
15	矢部川 15	福岡県	矢部川	柳川市三橋町五拾町	右岸	9k420～9k950	530	河積不足の為、越水の恐れあり (越水B) 河道断面不足	積み土のう工

# 令和5年度 矢部川重要水防箇所一覧表(B)

様式-3

矢部川水系

番号	出張所	県名	河川名	地名	先名	左右岸の区別	位置	延長(m)	備考	水防工法
16	矢部川 16	福岡県	矢部川	みやま市瀬高町上庄～本郷		右岸	13k100～13k700	600	河積不足の為、越水の恐れあり (越水B) 河道断面不足	積み土のう工
17	矢部川 17	福岡県	矢部川	筑後市尾島		右岸	14k900～16k300	1400	高さ不足及び河積不足の為、越水の恐れあり (越水B) 河道断面不足	積み土のう工
18	矢部川 18	福岡県	矢部川	筑後市溝口		右岸	17k100～17k300	200	河積不足の為、越水の恐れあり (越水B) 河道断面不足	積み土のう工
19	矢部川 19	福岡県	矢部川	八女市矢原		右岸	19k300～19k400	100	高さ不足の為、越水の恐れあり (越水B)	積み土のう工
20	矢部川 20	福岡県	飯江川	みやま市高田町徳島		左岸	0k500～0k718	218	河積不足の為、越水の恐れあり 基礎地盤から漏水が発生する恐れあり (越水B、基礎地盤漏水B) 河道断面不足	積み土のう工 月の輪工
21	矢部川 21	福岡県	飯江川	みやま市高田町徳島		左岸	0k718～0k854	136	河積不足の為、越水の恐れあり (越水B) 河道断面不足	積み土のう工
22	矢部川 22	福岡県	飯江川	みやま市高田町徳島		左岸	0k854～0k900	46	河積不足の為、越水の恐れあり 基礎地盤から漏水が発生する恐れあり (越水B、基礎地盤漏水B) 河道断面不足	積み土のう工 月の輪工
23	矢部川 23	福岡県	飯江川	みやま市高田町今福		左岸	1k100～2k900	1800	高さ不足及び河積不足の為、越水の恐れあり (越水B) 河道断面不足	積み土のう工
24	矢部川 24	福岡県	飯江川	みやま市高田町今福		左岸	2k900～3k300	400	河積不足の為、越水の恐れあり 基礎地盤から漏水が発生する恐れあり (越水B、基礎地盤漏水B) 河道断面不足	積み土のう工 月の輪工
25	矢部川 25	福岡県	飯江川	みやま市高田町今福		左岸	3k300～3k500	200	河積不足の為、越水の恐れあり (越水B) 河道断面不足	積み土のう工
26	矢部川 26	福岡県	飯江川	みやま市瀬高町河内		右岸	0k900～1k100	200	基礎地盤から漏水が発生する恐れあり (基礎地盤漏水B)	月の輪工
27	矢部川 27	福岡県	飯江川	みやま市瀬高町河内		右岸	1k100～1k900	800	河積不足の為、越水の恐れあり 基礎地盤から漏水が発生する恐れあり (越水B、基礎地盤漏水B) 河道断面不足	積み土のう工 月の輪工
28	矢部川 28	福岡県	飯江川	みやま市瀬高町河内		右岸	1k900～3k600	1700	高さ不足及び河積不足の為、越水の恐れあり (越水B) 河道断面不足	積み土のう工
			計				28箇所	16,560m		

## 令和5年度 矢部川重要水防箇所一覧表(B) 工作物

番号	出張所	県名	河川名	地名	左右岸の区別	位置	備考	水防工法
1	矢部川 1	福岡県	矢部川	左岸：みやま市高田町徳島 右岸：柳川市大和町中島	両岸	5k000	西鉄鉄道橋	桁下高B
2	矢部川 2	福岡県	矢部川	左岸：みやま市瀬高町泰仙寺 右岸：柳川市大和町鷹ノ尾	両岸	6k000	泰仙寺橋	桁下高B
3	矢部川 3	福岡県	矢部川	左岸：みやま市高田町東津留 右岸：柳川市大和町六合	両岸	7k180	津留橋	桁下高B
4	矢部川 4	福岡県	矢部川	左岸：みやま市瀬高町下庄 右岸：みやま市瀬高町上庄	両岸	10k700	瀬高橋	桁下高B
5	矢部川 5	福岡県	矢部川	左岸：みやま市瀬高町本郷 右岸：みやま市瀬高町本郷	両岸	12k900	幸作橋	桁下高B
6	矢部川 6	福岡県	矢部川	左岸：みやま市瀬高町本郷 右岸：筑後市津島	両岸	13k700	JR鹿児島本線鉄道橋	桁下高B
7	矢部川 7	福岡県	矢部川	左岸：みやま市瀬高町長田 右岸：筑後市尾島	両岸	15k280	船小屋温泉大橋	桁下高B
8	矢部川 8	福岡県	飯江川	左岸：みやま市高田町江浦 右岸：みやま市瀬高町河内	両岸	1k250	丁字橋	桁下高B
9	矢部川 9	福岡県	飯江川	左右岸：みやま市高田町岩津	両岸	3k150	古賀橋	桁下高B
10	矢部川 10	福岡県	飯江川	左右岸：みやま市瀬高町太神	両岸	3k500	安手橋	桁下高B
			計			10箇所		



# 令和5年度 矢部川重要水防箇所一覽表(要注意)

矢部川水系

様式-3

番号	出張所	県名	河川名	地名	地先名	左右岸 の区別	位置	延長(m)	備考	水防工法
1	矢部川 1	福岡県	矢部川	柳川市大和町中島	柳川市大和町中島	右岸	4K870		中島陸閘3号	
2	矢部川 2	福岡県	矢部川	柳川市大和町中島	柳川市大和町中島	右岸	4K900		中島陸閘2号	
3	矢部川 3	福岡県	矢部川	柳川市大和町中島	柳川市大和町中島	右岸	4K935		中島陸閘1号	
4	矢部川 4	福岡県	矢部川	筑後市船小屋	筑後市船小屋	右岸	15K400		尾島陸閘1号	
5	矢部川 5	福岡県	矢部川	筑後市船小屋	筑後市船小屋	右岸	15K410		尾島陸閘2号	
6	矢部川 6	福岡県	矢部川	筑後市船小屋	筑後市船小屋	右岸	15K430		北長田陸閘1号	
7	矢部川 7	福岡県	矢部川	筑後市船小屋	筑後市船小屋	右岸	15K450		北長田陸閘2号	
8	矢部川 8	福岡県	矢部川	柳川市大和町六合	柳川市大和町六合	右岸	7k250~7k300	50	破堤跡	
9	矢部川 9	福岡県	矢部川	柳川市大和町中島	柳川市大和町中島	右岸	2k650~2k950	300	施工後3年以内(令和2年度施工)	
10	矢部川 10	福岡県	矢部川	柳川市大和町中島	柳川市大和町中島	右岸	3k450~3k600	150	施工後3年以内(令和3年度、令和4年度施工)	
11	矢部川 11	福岡県	矢部川	柳川市大和町中島	柳川市大和町中島	右岸	4k050~4k200	150	施工後3年以内(令和3年度、令和4年度施工)	
12	矢部川 12	福岡県	矢部川	みやま市高田町徳島	みやま市高田町徳島	左岸	2k675~4k070	1395	施工後3年以内(令和2年度施工)	
13	矢部川 13	福岡県	矢部川	みやま市瀬高町下庄	みやま市瀬高町下庄	左岸	10k525~10k700	175	施工後3年以内(令和2年度施工)	
14	矢部川 14	福岡県	飯江川	みやま市高田町今福	みやま市高田町今福	左岸	2k200~2k402	202	施工後3年以内(令和2年度施工)	
			計				14 箇所	2,422m		

重要水防箇所一覧表(重点区間)<堤防>

様式-3

遠賀川水系

番号	県名	河川名	地名	左右岸の区別	位置	延長(m)	備考	水防工法
1	福岡県	遠賀川	嘉麻市漆生地先 嘉麻市下臼井地先	左	41/100 ~ 41/500	400	越水A	積み土俵
2	福岡県	西川	遠賀郡芦屋町浜口地先	左	0/900 ~ 1/100	200	越水A	積み土俵
3	福岡県	西川	遠賀郡芦屋町浜口地先	左	1/300 ~ 1/800	500	越水A	積み土俵
4	福岡県	西川	遠賀郡遠賀町若松地先	左	1/800 ~ 2/100	300	越水A	積み土俵
5	福岡県	黒川	中間市土手の内地先	左	0/300 ~ 0/700	400	越水A	積み土俵
6	福岡県	黒川	北九州市八幡西区岩崎地先	左	1/500 ~ 1/580	80	越水A	積み土俵
7	福岡県	黒川	中間市中間地先	右	0/300 ~ 0/500	200	越水A	積み土俵
8	福岡県	笹尾川	北九州市八幡西区楠橋地先	左	2/500 ~ 3/100	600	越水A	積み土俵
9	福岡県	笹尾川	北九州市八幡西区楠橋地先	右	2/900 ~ 3/100	200	越水A	積み土俵
10	福岡県	八木山川	宮若市宮田地先	左	2/500 ~ 2/900	400	越水A	積み土俵
11	福岡県	八木山川	宮若市宮田地先	右	1/900 ~ 2/900	1,000	越水A	積み土俵
12	福岡県	彦山川	田川郡添田町庄地先	右	23/700 ~ 23/900	200	越水A	積み土俵
13	福岡県	彦山川	田川郡添田町榎田地先	右	29/900 ~ 30/100	200	越水A	積み土俵
		計			(13ヶ所)	4,680		

重要水防区域一覽表(A)〈堤防〉

様式-3

遠賀川水系

番号	県名	河川名	地名	地先名	左右岸の区別	位置	延長(m)	備考	水防工法
1	福岡県	遠賀川	鞍手郡小竹町勝野地先	遠賀川	左	25/900 ~ 26/100	200	越水A	積み土俵
2	福岡県	遠賀川	嘉麻市漆生地先	遠賀川	左	41/100 ~ 41/300	200	越水A	積み土俵
3	福岡県	遠賀川	嘉麻市漆生地先 嘉麻市下臼井地先	遠賀川	左	41/300 ~ 41/500	200	越水A	積み土俵
4	福岡県	遠賀川	嘉麻市上西郷地先	遠賀川	左	44/900 ~ 45/100	200	越水A 堤体漏水B	シート張り・積み土俵
5	福岡県	遠賀川	嘉麻市中益地先 嘉麻市椎木地先	遠賀川	左	47/300 ~ 47/900	600	越水A 堤体漏水B	シート張り・積み土俵
6	福岡県	遠賀川	遠賀郡芦屋町山鹿地先	遠賀川	右	1/300 ~ 1/500	200	越水A	積み土俵
7	福岡県	遠賀川	嘉麻市中益地先	遠賀川	右	47/500 ~ 47/900	400	越水A	積み土俵
8	福岡県	西川	遠賀郡芦屋町浜口町地先	西川	左	0/900 ~ 1/100	200	越水A	積み土俵
9	福岡県	西川	遠賀郡芦屋町浜口町地先	西川	左	1/300 ~ 1/500	200	越水A	積み土俵
10	福岡県	西川	遠賀郡芦屋町浜口町地先	西川	左	1/500 ~ 1/800	300	越水A	積み土俵
11	福岡県	西川	遠賀郡遠賀町若松地先	西川	左	1/800 ~ 1/900	100	越水A	積み土俵
12	福岡県	西川	遠賀郡遠賀町若松地先	西川	左	1/900 ~ 2/100	200	越水A	積み土俵
13	福岡県	西川	遠賀郡遠賀町島津地先	西川	右	1/100 ~ 1/300	200	越水A	積み土俵
14	福岡県	西川	遠賀郡遠賀町島津地先	西川	右	1/500 ~ 1/700	200	越水A	積み土俵
15	福岡県	西川	遠賀郡遠賀町島津地先	西川	右	1/900 ~ 2/100	200	越水A	積み土俵
16	福岡県	西川	遠賀郡遠賀町島津地先	西川	右	2/900 ~ 3/100	200	越水A	積み土俵
17	福岡県	西川	遠賀郡遠賀町島津地先 遠賀郡遠賀町若松地先	西川	右	3/100 ~ 3/300	200	越水A	積み土俵
18	福岡県	西川	遠賀郡遠賀町若松地先	西川	右	3/500 ~ 3/700	200	越水A	積み土俵
19	福岡県	黒川	中間市土手の内地先	黒川	左	0/300 ~ 0/400	100	越水A	積み土俵
20	福岡県	黒川	中間市土手の内地先	黒川	左	0/400 ~ 0/700	300	越水A 堤体漏水B (法崩れ) 0/500~0/700	シート張り・積み土俵

重要水防区域一覽表(A) <堤防>

様式-3

遠賀川水系

番号	県名	河川名	地名	地先名	左右岸の区別	位置	延長(m)	備考	水防工法
21	福岡県	黒川	北九州市八幡西区岩崎地先	北九州市八幡西区岩崎地先	左	1/500 ~ 1/580	80	越水A	積み土俵
22	福岡県	黒川	北九州市八幡西区岩崎地先	北九州市八幡西区岩崎地先	左	1/900 ~ 2/100	200	越水A	積み土俵
23	福岡県	黒川	中間市中間地先	中間市中間地先	右	0/300 ~ 0/500	200	越水A	積み土俵
24	福岡県	黒川	中間市七重地先	中間市七重地先	右	2/300 ~ 2/500	200	越水A	積み土俵
25	福岡県	笹尾川	北九州市八幡西区楠橋地先	北九州市八幡西区楠橋地先	左	2/500 ~ 2/700	200	越水A	積み土俵
26	福岡県	笹尾川	北九州市八幡西区楠橋地先 北九州市八幡西区楠橋西地先	北九州市八幡西区楠橋地先 北九州市八幡西区楠橋西地先	左	2/700 ~ 3/100	400	越水A	積み土俵
27	福岡県	笹尾川	北九州市八幡西区楠橋地先	北九州市八幡西区楠橋地先	右	2/900 ~ 3/100	200	越水A	積み土俵
28	福岡県	笹尾川	北九州市八幡西区野面地先	北九州市八幡西区野面地先	右	4/300 ~ 4/500	200	越水A	積み土俵
29	福岡県	犬鳴川	宮若市龍徳地先	宮若市龍徳地先	右	4/300 ~ 4/500	200	越水A	積み土俵
30	福岡県	犬鳴川	宮若市龍徳地先	宮若市龍徳地先	右	5/700 ~ 5/900	200	越水A	積み土俵
31	福岡県	八木山川	宮若市宮田地先	宮若市宮田地先	左	2/500 ~ 2/700	200	越水A	積み土俵
32	福岡県	八木山川	宮若市宮田地先	宮若市宮田地先	左	2/700 ~ 2/900	200	越水A	積み土俵
33	福岡県	八木山川	宮若市宮田地先	宮若市宮田地先	右	1/900 ~ 2/100	200	越水A 堤体漏水B (法崩れ)	シート張り・積み土俵
34	福岡県	八木山川	宮若市宮田地先	宮若市宮田地先	右	2/500 ~ 2/700	200	越水A 堤体漏水B (法崩れ)	シート張り・積み土俵
35	福岡県	八木山川	宮若市宮田地先	宮若市宮田地先	右	2/700 ~ 2/800	100	越水A 堤体漏水B (法崩れ)	シート張り・積み土俵
36	福岡県	八木山川	宮若市宮田地先	宮若市宮田地先	右	2/800 ~ 2/900	100	越水A	積み土俵
37	福岡県	彦山川	田川郡添田町榊田地先	田川郡添田町榊田地先	左	28/900 ~ 29/100	200	越水A	シート張り・積み土俵・ 釜段工
38	福岡県	彦山川	田川郡添田町落合地先	田川郡添田町落合地先	左	30/900 ~ 31/500	600	越水A	積み土俵
39	福岡県	彦山川	田川郡添田町落合地先	田川郡添田町落合地先	左	31/900 ~ 32/100	200	越水A	積み土俵
40	福岡県	彦山川	田川郡添田町落合地先	田川郡添田町落合地先	左	32/500 ~ 32/700	200	越水A	積み土俵

重要水防区域一覽表(A)〈堤防〉

様式-3

遠賀川水系

番号	県名	河川名	地名	左右岸の区別	位置	延長(m)	備考	水防工法
41	福岡県	彦山川	田川郡添田町落合地先	左	33/300 ~ 33/500	200	越水A	積み土俵
42	福岡県	彦山川	田川郡添田町落合地先	左	33/500 ~ 33/700	200	越水A	積み土俵
43	福岡県	彦山川	田川郡添田町庄地先	右	23/700 ~ 23/900	200	越水A	積み土俵
44	福岡県	彦山川	田川郡添田町榊田地先	右	28/900 ~ 29/100	200	越水A	積み土俵
45	福岡県	彦山川	田川郡添田町榊田地先	右	29/900 ~ 30/100	200	越水A	積み土俵
46	福岡県	彦山川	田川郡添田町落合地先	右	30/700 ~ 30/900	200	越水A	積み土俵
47	福岡県	中元寺川	田川市西本町地先	右	8/100 ~ 8/300	200	越水A	積み土俵
					(47ヶ所)	10,280		

重要水防区域一覧表(B)〈堤防〉

様式-3

遠賀川水系

番号	県名	河川名	地名	左右岸の区別	位置	延長(m)	備考	水防工法
1	福岡県	遠賀川	遠賀郡芦屋町中ノ浜地先	左	0/900 ~ 1/100	200	越水B	積み土俵
2	福岡県	遠賀川	遠賀郡芦屋町船頭町地先	左	1/300 ~ 1/500	200	越水B	積み土俵
3	福岡県	遠賀川	遠賀郡芦屋町船頭町地先 遠賀郡芦屋町祇園地先	左	1/500 ~ 1/900	400	越水B	積み土俵
4	福岡県	遠賀川	遠賀郡芦屋町祇園地先	左	1/900 ~ 2/100	200	越水B	積み土俵
5	福岡県	遠賀川	遠賀郡遠賀町広渡地先	左	6/500 ~ 6/700	200	越水B	積み土俵
6	福岡県	遠賀川	遠賀郡遠賀町老良地先	左	7/300 ~ 7/500	200	越水B	積み土俵
7	福岡県	遠賀川	中間市垣生地先 中間市下大隈地先	左	10/900 ~ 11/500	600	越水B	積み土俵
8	福岡県	遠賀川	中間市下大隈地先	左	11/700 ~ 11/850	150	越水B	積み土俵
9	福岡県	遠賀川	鞍手郡鞍手町小牧地先	左	11/850 ~ 12/700	850	越水B	積み土俵
10	福岡県	遠賀川	鞍手郡鞍手町小牧地先	左	12/900 ~ 13/140	240	越水B	積み土俵
11	福岡県	遠賀川	直方市植木地先	左	13/140 ~ 13/200	60	越水B	積み土俵
12	福岡県	遠賀川	直方市植木地先 直方市感田地先	左	13/200 ~ 15/900	2,700	越水B	積み土俵
13	福岡県	遠賀川	直方市感田地先	左	15/900 ~ 16/700	800	越水B	積み土俵
14	福岡県	遠賀川	直方市感田地先 直方市知古地先	左	16/700 ~ 16/900	200	越水B	積み土俵
15	福岡県	遠賀川	直方市知古地先	左	17/100 ~ 17/600	500	越水B	積み土俵
16	福岡県	遠賀川	直方市知古地先	左	17/600 ~ 17/700	100	越水B 堤体漏水B (法崩れ)	シート張り・積み土俵
17	福岡県	遠賀川	直方市知古地先	左	17/700 ~ 17/900	200	越水B 堤体漏水B (法崩れ)	シート張り・積み土俵
18	福岡県	遠賀川	直方市知古地先、直方市日吉町地先 直方市津田町地先	左	17/900 ~ 18/800	900	越水B 堤体漏水B (法崩れ)	シート張り・積み土俵
19	福岡県	遠賀川	直方市津田町地先 直方市駿町地先	左	18/800 ~ 19/700	900	越水B	積み土俵
20	福岡県	遠賀川	直方市新町地先	左	19/900 ~ 20/300	400	越水B	積み土俵

重要水防区域一覧表(B)〈堤防〉

様式-3

遠賀川水系

番号	県名	河川名	地名	左右岸の区別	位置	延長(m)	備考	水防工法
21	福岡県	遠賀川	直方市山部地先	左	20/900 ~ 21/100	200	越水B	積み土俵
22	福岡県	遠賀川	直方市山部地先	左	21/100 ~ 21/300	200	越水B	積み土俵
23	福岡県	遠賀川	直方市山部地先	左	21/300 ~ 21/320	20	越水B	積み土俵
24	福岡県	遠賀川	鞍手郡小竹町南良津地先	左	21/320 ~ 21/500	180	越水B	積み土俵
25	福岡県	遠賀川	鞍手郡小竹町南良津地先	左	21/500 ~ 22/500	1,000	越水B 堤体漏水B	シート張り・積み土俵
26	福岡県	遠賀川	鞍手郡小竹町南良津地先	左	22/500 ~ 22/700	200	越水B 堤体漏水B	シート張り・積み土俵
27	福岡県	遠賀川	鞍手郡小竹町南良津地先	左	22/700 ~ 22/900	200	越水B 堤体漏水B	シート張り・積み土俵
28	福岡県	遠賀川	鞍手郡小竹町南良津地先	左	22/900 ~ 23/700	800	越水B	積み土俵
29	福岡県	遠賀川	鞍手郡小竹町南良津地先 鞍手郡小竹町勝野地先	左	23/700 ~ 24/100	400	越水B	積み土俵
30	福岡県	遠賀川	鞍手郡小竹町勝野地先	左	24/300 ~ 24/400	100	越水B	積み土俵
31	福岡県	遠賀川	鞍手郡小竹町勝野地先	左	24/400 ~ 24/500	100	越水B 堤体漏水B (法筋付) 基礎地盤漏水B	シート張り・積み土俵・ 釜段工
32	福岡県	遠賀川	鞍手郡小竹町勝野地先	左	24/500 ~ 25/100	600	越水B	積み土俵
33	福岡県	遠賀川	鞍手郡小竹町勝野地先	左	25/300 ~ 25/500	200	越水B	積み土俵
34	福岡県	遠賀川	鞍手郡小竹町勝野地先	左	25/500 ~ 25/700	200	越水B	積み土俵
35	福岡県	遠賀川	鞍手郡小竹町勝野地先	左	25/700 ~ 25/900	200	越水B	積み土俵
36	福岡県	遠賀川	飯塚市口原地先	左	26/100 ~ 26/700	600	越水B	積み土俵
37	福岡県	遠賀川	飯塚市口原地先 飯塚市目尾地先	左	26/900 ~ 27/700	800	越水B	積み土俵
38	福岡県	遠賀川	飯塚市目尾地先	左	27/700 ~ 28/000	300	越水B	積み土俵
39	福岡県	遠賀川	飯塚市目尾地先	左	28/000 ~ 28/100	100	越水B	積み土俵
40	福岡県	遠賀川	飯塚市目尾地先	左	28/100 ~ 28/200	100	越水B	積み土俵

重要水防区域一覽表(B)〈堤防〉

様式-3

遠賀川水系

番号	県名	河川名	地名	左右岸の区別	位置	延長(m)	備考	水防工法
41	福岡県	遠賀川	飯塚市目尾地先	左	28/200 ~ 28/700	500	越水B	積み土俵
42	福岡県	遠賀川	飯塚市目尾地先 飯塚市中地先	左	29/100 ~ 29/700	600	越水B	積み土俵
43	福岡県	遠賀川	飯塚市片島地先	左	31/700 ~ 31/900	200	越水B	積み土俵
44	福岡県	遠賀川	飯塚市吉原町地先	左	32/700 ~ 32/900	200	越水B	積み土俵
45	福岡県	遠賀川	飯塚市菰田地先	左	33/300 ~ 33/500	200	越水B	積み土俵
46	福岡県	遠賀川	飯塚市菰田地先	左	33/500 ~ 33/700	200	越水B	積み土俵
47	福岡県	遠賀川	飯塚市菰田東地先 飯塚市鶴三緒地先	左	34/100 ~ 34/960	860	越水B	積み土俵
48	福岡県	遠賀川	嘉麻市山野地先	左	34/960 ~ 35/100	140	越水B	積み土俵
49	福岡県	遠賀川	嘉麻市山野地先 嘉麻市岩崎地先	左	36/650 ~ 38/300	1,650	堤体漏水B (法崩れ)	シート張り
50	福岡県	遠賀川	嘉麻市岩崎地先	左	38/300 ~ 38/500	200	越水B 堤体漏水B (法崩れ)	シート張り・積み土俵
51	福岡県	遠賀川	嘉麻市岩崎地先	左	38/500 ~ 38/700	200	堤体漏水B (法崩れ)	シート張り
52	福岡県	遠賀川	嘉麻市岩崎地先	左	38/700 ~ 38/900	200	越水B	積み土俵
53	福岡県	遠賀川	嘉麻市岩崎地先	左	39/100 ~ 39/200	100	越水B 堤体漏水B (法崩れ)	シート張り・積み土俵
54	福岡県	遠賀川	嘉麻市岩崎地先	左	39/200 ~ 39/300	100	越水B	積み土俵
55	福岡県	遠賀川	嘉麻市漆生地先	左	39/700 ~ 39/900	200	越水B	積み土俵
56	福岡県	遠賀川	嘉麻市漆生地先	左	39/900 ~ 40/000	100	越水B	積み土俵
57	福岡県	遠賀川	嘉麻市漆生地先	左	40/000 ~ 40/100	100	越水B	積み土俵
58	福岡県	遠賀川	嘉麻市漆生地先	左	40/100 ~ 40/580	480	越水B	積み土俵
59	福岡県	遠賀川	嘉麻市漆生地先	左	40/580 ~ 41/100	520	越水B	積み土俵
60	福岡県	遠賀川	嘉麻市下白井地先	左	42/100 ~ 42/200	100	越水B	積み土俵



重要水防区域一覧表(B)〈堤防〉

様式-3

遠賀川水系

番号	県名	河川名	地名	地先名	左右岸の区別	位置	延長(m)	備考	水防工法
61	福岡県	遠賀川	嘉麻市下白井地先	嘉麻市下白井地先	左	42/200 ~ 42/300	100	越水B	積み土俵
62	福岡県	遠賀川	嘉麻市上西郷地先	嘉麻市上西郷地先	左	44/700 ~ 44/900	200	堤体漏水B	シート張り
63	福岡県	遠賀川	嘉麻市上西郷地先	嘉麻市上西郷地先	左	45/100 ~ 45/500	400	越水B 堤体漏水B	シート張り・積み土俵
64	福岡県	遠賀川	嘉麻市上西郷地先	嘉麻市上西郷地先	左	45/500 ~ 46/100	600	堤体漏水B	シート張り
65	福岡県	遠賀川	嘉麻市大隈地先 嘉麻市中益地先	嘉麻市大隈地先 嘉麻市中益地先	左	46/700 ~ 47/100	400	越水B 堤体漏水B	シート張り・積み土俵
66	福岡県	遠賀川	嘉麻市中益地先	嘉麻市中益地先	左	47/100 ~ 47/300	200	堤体漏水B	シート張り
67	福岡県	遠賀川	遠賀郡芦屋町山鹿地先	遠賀郡芦屋町山鹿地先	右	0/700 ~ 1/100	400	越水B	積み土俵
68	福岡県	遠賀川	遠賀郡芦屋町山鹿地先	遠賀郡芦屋町山鹿地先	右	1/100 ~ 1/300	200	越水B	積み土俵
69	福岡県	遠賀川	遠賀郡芦屋町山鹿地先 遠賀郡芦屋町江川台地先	遠賀郡芦屋町山鹿地先 遠賀郡芦屋町江川台地先	右	1/500 ~ 1/900	400	越水B	積み土俵
70	福岡県	遠賀川	遠賀郡水巻町古賀地先 遠賀郡水巻町立屋敷地先	遠賀郡水巻町古賀地先 遠賀郡水巻町立屋敷地先	右	5/100 ~ 6/000	900	堤体漏水B (法崩れ)	シート張り
71	福岡県	遠賀川	遠賀郡水巻町伊佐座地先	遠賀郡水巻町伊佐座地先	右	7/200 ~ 7/300	100	堤体漏水B (法崩れ)	シート張り
72	福岡県	遠賀川	遠賀郡水巻町伊佐座地先	遠賀郡水巻町伊佐座地先	右	7/300 ~ 7/700	400	越水B 堤体漏水B (法崩れ)	シート張り・積み土俵
73	福岡県	遠賀川	遠賀郡水巻町伊佐座地先	遠賀郡水巻町伊佐座地先	右	7/700 ~ 8/000	300	堤体漏水B (法崩れ)	シート張り
74	福岡県	遠賀川	中間市中間地先	中間市中間地先	右	10/300 ~ 10/500	200	堤体漏水B	シート張り
75	福岡県	遠賀川	中間市中間地先	中間市中間地先	右	10/900 ~ 11/100	200	堤体漏水B	シート張り
76	福岡県	遠賀川	北九州市八幡西区楠橋地先	北九州市八幡西区楠橋地先	右	12/900 ~ 13/100	200	越水B	積み土俵
77	福岡県	遠賀川	北九州市八幡西区楠橋地先	北九州市八幡西区楠橋地先	右	13/100 ~ 13/900	800	越水B 堤体漏水B	シート張り・積み土俵
78	福岡県	遠賀川	北九州市八幡西区楠橋地先	北九州市八幡西区楠橋地先	右	14/100 ~ 15/780	1,680	越水B	積み土俵
79	福岡県	遠賀川	直方市感田地先	直方市感田地先	右	15/780 ~ 15/900	120	越水B	積み土俵
80	福岡県	遠賀川	直方市感田地先	直方市感田地先	右	15/900 ~ 16/900	1,000	越水B	積み土俵

重要水防区域一覧表(B)〈堤防〉

様式-3

遠賀川水系

番号	県名	河川名	地名	左右岸の区別	位置	延長(m)	備考	水防工法
81	福岡県	遠賀川	直方市感田地先	右	17/100 ~ 17/500	400	越水B	積み土俵
82	福岡県	遠賀川	直方市感田地先	右	17/500 ~ 17/700	200	越水B	積み土俵
83	福岡県	遠賀川	直方市知古地先、直方市頓野地先 直方市下境地先	右	17/700 ~ 19/100	1,400	越水B	積み土俵
84	福岡県	遠賀川	鞍手郡小竹町赤地地先	右	20/900 ~ 22/300	1,400	越水B	積み土俵
85	福岡県	遠賀川	鞍手郡小竹町御徳地先	右	22/300 ~ 24/100	1,800	越水B	積み土俵
86	福岡県	遠賀川	鞍手郡小竹町御徳地先 鞍手郡小竹町勝野地先	右	24/500 ~ 24/700	200	越水B	積み土俵
87	福岡県	遠賀川	飯塚市口原地先	右	24/700 ~ 24/900	200	越水B	積み土俵
88	福岡県	遠賀川	飯塚市口原地先	右	24/900 ~ 25/100	200	越水B	積み土俵
89	福岡県	遠賀川	飯塚市口原地先	右	25/700 ~ 25/900	200	越水B	積み土俵
90	福岡県	遠賀川	飯塚市口原地先	右	26/500 ~ 26/700	200	越水B	積み土俵
91	福岡県	遠賀川	飯塚市鯉田地先	右	27/900 ~ 28/100	200	越水B	積み土俵
92	福岡県	遠賀川	飯塚市鯉田地先	右	28/100 ~ 28/500	400	越水B	積み土俵
93	福岡県	遠賀川	飯塚市鯉田地先	右	28/500 ~ 29/700	1,200	越水B	積み土俵
94	福岡県	遠賀川	飯塚市立岩地先	右	31/700 ~ 31/770	70	越水B	積み土俵
95	福岡県	遠賀川	飯塚市立岩地先	右	31/770 ~ 31/900	130	越水B	積み土俵
96	福岡県	遠賀川	飯塚市芳雄地先 飯塚市柏の森地先	右	32/900 ~ 33/220	320	越水B	積み土俵
97	福岡県	遠賀川	飯塚市柏の森地先	右	33/220 ~ 33/580	360	越水B 堤体漏水B	シート張り・積み土俵
98	福岡県	遠賀川	飯塚市柏の森地先	右	33/580 ~ 34/500	920	越水B	積み土俵
99	福岡県	遠賀川	飯塚市鶴三緒地先	右	34/500 ~ 34/900	400	越水B	積み土俵
100	福岡県	遠賀川	嘉麻市岩崎地先	右	38/700 ~ 38/900	200	越水B	積み土俵

重要水防区域一覽表(B)〈堤防〉

様式-3

遠賀川水系

番号	県名	河川名	地名	左右岸の区別	位置	延長(m)	備考	水防工法
101	福岡県	遠賀川	嘉麻市岩崎地先	右	39/300 ~ 39/500	200		積み土俵
102	福岡県	遠賀川	嘉麻市岩崎地先	右	39/500 ~ 39/900	400		積み土俵
103	福岡県	遠賀川	嘉麻市漆生地先	右	40/100 ~ 40/230	130		積み土俵
104	福岡県	遠賀川	嘉麻市漆生地先	右	40/230 ~ 40/500	270		積み土俵
105	福岡県	遠賀川	嘉麻市漆生地先	右	40/500 ~ 40/710	210		積み土俵
106	福岡県	遠賀川	嘉麻市漆生地先	右	40/710 ~ 40/750	40		積み土俵
107	福岡県	遠賀川	嘉麻市漆生地先	右	40/750 ~ 40/880	130	基礎地盤漏水B	シート張り・積み土俵・ 釜段工
108	福岡県	遠賀川	嘉麻市漆生地先	右	40/880 ~ 41/050	170		積み土俵
109	福岡県	遠賀川	嘉麻市漆生地先	右	41/050 ~ 41/100	50		積み土俵
110	福岡県	遠賀川	嘉麻市西郷地先 嘉麻市貞月地先	右	43/200 ~ 45/100	1,900	堤体漏水B <sup>43/200~44/000</sup> (法崩れ)	シート張り
111	福岡県	遠賀川	嘉麻市貞月地先	右	45/100 ~ 45/300	200	堤体漏水B	シート張り・積み土俵
112	福岡県	遠賀川	嘉麻市貞月地先 嘉麻市大隈町地先	右	45/500 ~ 45/700	200		積み土俵
113	福岡県	遠賀川	嘉麻市大隈町地先 嘉麻市中益地先	右	46/700 ~ 47/100	400		積み土俵
114	福岡県	遠賀川	嘉麻市中益地先	右	47/300 ~ 47/500	200		積み土俵
115	福岡県	西川	遠賀郡芦屋町高浜地先	左	0/100 ~ 0/500	400		積み土俵
116	福岡県	西川	遠賀郡芦屋町高浜地先 遠賀郡芦屋町浜口地先	左	0/500 ~ 0/900	400		積み土俵
117	福岡県	西川	遠賀郡遠賀町若松地先	左	2/900 ~ 2/950	50		積み土俵
118	福岡県	西川	遠賀郡遠賀町若松地先	左	2/950 ~ 3/100	150		積み土俵
119	福岡県	西川	遠賀郡遠賀町若松地先	左	3/100 ~ 3/300	200		積み土俵
120	福岡県	西川	遠賀郡遠賀町若松地先	左	3/700 ~ 3/800	100		積み土俵

重要水防区域一覧表(B)〈堤防〉

様式-3

遠賀川水系

番号	県名	河川名	地名	地先名	左右岸の区別	位置	延長(m)	備考	水防工法
121	福岡県	西川	遠賀郡遠賀町若松地先	遠賀郡遠賀町若松地先	左	3/800 ~ 3/900	100	越水B	積み土俵
122	福岡県	西川	遠賀郡遠賀町松の本地先 遠賀郡遠賀町今古賀地先	遠賀郡遠賀町松の本地先 遠賀郡遠賀町今古賀地先	左	4/100 ~ 5/300	1,200	越水B	積み土俵
123	福岡県	西川	遠賀郡遠賀町今古賀地先	遠賀郡遠賀町今古賀地先	左	5/300 ~ 5/500	200	越水B	積み土俵
124	福岡県	西川	遠賀郡芦屋町祇園町地先	遠賀郡芦屋町祇園町地先	右	0/100 ~ 0/760	660	越水B	積み土俵
125	福岡県	西川	遠賀郡遠賀町島津地先	遠賀郡遠賀町島津地先	右	0/760 ~ 1/100	340	越水B	積み土俵
126	福岡県	西川	遠賀郡遠賀町島津地先	遠賀郡遠賀町島津地先	右	1/700 ~ 1/900	200	越水B	積み土俵
127	福岡県	西川	遠賀郡遠賀町若松地先	遠賀郡遠賀町若松地先	右	3/300 ~ 3/500	200	越水B	積み土俵
128	福岡県	西川	遠賀郡遠賀町若松地先	遠賀郡遠賀町若松地先	右	3/700 ~ 3/900	200	越水B	積み土俵
129	福岡県	西川	遠賀郡遠賀町広渡地先 遠賀郡遠賀町遠賀川地先	遠賀郡遠賀町広渡地先 遠賀郡遠賀町遠賀川地先	右	4/100 ~ 5/300	1,200	越水B	積み土俵
130	福岡県	西川	遠賀郡遠賀町遠賀川地先	遠賀郡遠賀町遠賀川地先	右	5/300 ~ 5/500	200	越水B	積み土俵
131	福岡県	黒川	中間市中間地先 中間市土手/内地先	中間市中間地先 中間市土手/内地先	左	0/100 ~ 0/300	200	越水B	積み土俵
132	福岡県	黒川	中間市土手/内地先	中間市土手/内地先	左	0/700 ~ 0/900	200	堤体漏水B (法崩れ)	シート張り
133	福岡県	黒川	北九州市八幡西区岩崎地先	北九州市八幡西区岩崎地先	左	0/900 ~ 0/980	80	堤体漏水B (法崩れ)	シート張り
134	福岡県	黒川	北九州市八幡西区岩崎地先 北九州市八幡西区高江地先	北九州市八幡西区岩崎地先 北九州市八幡西区高江地先	左	2/100 ~ 2/500	400	越水B	積み土俵
135	福岡県	黒川	北九州市八幡西区楠橋地先	北九州市八幡西区楠橋地先	左	2/900 ~ 3/100	200	越水B	積み土俵
136	福岡県	黒川	中間市中間地先	中間市中間地先	右	0/100 ~ 0/300	200	越水B	積み土俵
137	福岡県	黒川	中間市中間地先	中間市中間地先	右	0/500 ~ 0/700	200	越水B	積み土俵
138	福岡県	黒川	中間市中尾地先	中間市中尾地先	右	0/900 ~ 1/300	400	越水B	積み土俵
139	福岡県	黒川	中間市七重地先	中間市七重地先	右	1/500 ~ 1/700	200	越水B	積み土俵
140	福岡県	黒川	中間市七重地先	中間市七重地先	右	2/100 ~ 2/300	200	越水B	積み土俵

重要水防区域一覧表(B)〈堤防〉

遠賀川水系

様式-3

番号	県名	河川名	地名	左岸 の区別	位置	延長(m)	備考	水防工法
141	福岡県	黒川	北九州市八幡西区香月西地先	右	2/500 ~ 2/700	200	越水B	積み土俵
142	福岡県	黒川	北九州市八幡西区香月西地先	右	2/900 ~ 3/100	200	越水B	積み土俵
143	福岡県	黒川	北九州市八幡西区香月中央地先	右	3/700 ~ 3/800	100	越水B	積み土俵
144	福岡県	笹尾川	中間市土手ノ内地先	左	1/100 ~ 1/200	100	堤体漏水B	シート張り
145	福岡県	笹尾川	北九州市八幡西区楠橋地先	左	1/200 ~ 1/500	300	堤体漏水B	シート張り
146	福岡県	笹尾川	北九州市八幡西区楠橋地先	左	1/700 ~ 2/300	600	堤体漏水B	シート張り
147	福岡県	笹尾川	北九州市八幡西区木屋瀬地先 北九州市八幡西区野面地先	左	3/900 ~ 4/700	800	越水B	積み土俵
148	福岡県	笹尾川	北九州市八幡西区楠北地先	右	1/300 ~ 1/500	200	越水B	積み土俵
149	福岡県	笹尾川	北九州市八幡西区楠橋地先 北九州市八幡西区楠橋下方地先	右	3/100 ~ 3/300	200	越水B	積み土俵
150	福岡県	笹尾川	北九州市八幡西区真名子地先 北九州市八幡西区野面地先	右	3/900 ~ 4/300	400	越水B	積み土俵
151	福岡県	笹尾川	北九州市八幡西区野面地先	右	4/500 ~ 5/000	500	越水B	積み土俵
152	福岡県	犬鳴川	直方市下新入地先	左	1/700 ~ 2/300	600	越水B	積み土俵
153	福岡県	犬鳴川	直方市上新入地先	左	2/900 ~ 3/500	600	越水B	積み土俵
154	福岡県	犬鳴川	宮若市龍徳地先	左	3/500 ~ 4/100	600	越水B	積み土俵
155	福岡県	犬鳴川	宮若市龍徳地先	左	4/300 ~ 4/900	600	越水B	積み土俵
156	福岡県	犬鳴川	宮若市龍徳地先	左	5/500 ~ 6/100	600	越水B	積み土俵
157	福岡県	犬鳴川	宮若市本城地先	左	6/300 ~ 6/600	300	越水B	積み土俵
158	福岡県	犬鳴川	宮若市本城地先	左	6/600 ~ 7/100	500	越水B	積み土俵
159	福岡県	犬鳴川	宮若市宮田地先 宮若市長井鶴地先	左	8/700 ~ 9/700	1,000	越水B	積み土俵
160	福岡県	犬鳴川	宮若市長井鶴地先	左	9/700 ~ 11/500	1,800	堤体漏水B	シート張り

重要水防区域一覧表(B)〈堤防〉

様式-3

遠賀川水系

番号	県名	河川名	地名	左右岸の区別	位置	延長(m)	備考	水防工法
161	福岡県	犬鳴川	宮若市長井鶴地先 宮若市金丸地先	左	11/500 ~ 11/700	200	越水B	積み土俵
162	福岡県	犬鳴川	宮若市金丸地先	左	11/900 ~ 12/100	200	堤体漏水B	シート張り
163	福岡県	犬鳴川	宮若市金丸地先	左	12/470 ~ 12/500	30	堤体漏水B (法崩れ) 基礎地盤漏水B	シート張り・釜段工
164	福岡県	犬鳴川	宮若市金丸地先 宮若市福丸地先	左	12/500 ~ 12/960	460	堤体漏水B (法崩れ) 基礎地盤漏水B	シート張り・釜段工
165	福岡県	犬鳴川	宮若市福丸地先	左	13/500 ~ 13/600	100	越水B	積み土俵
166	福岡県	犬鳴川	宮若市福丸地先	左	13/600 ~ 13/700	100	堤体漏水B 基礎地盤漏水B	シート張り・積み土俵 釜段工
167	福岡県	犬鳴川	宮若市福丸地先 宮若市竹原地先	左	13/700 ~ 13/900	200	堤体漏水B 基礎地盤漏水B	シート張り・釜段工
168	福岡県	犬鳴川	宮若市竹原地先 宮若市福丸地先	左	13/900 ~ 14/000	100	堤体漏水B 基礎地盤漏水B	シート張り・釜段工
169	福岡県	犬鳴川	宮若市福丸地先	左	14/000 ~ 14/900	900	堤体漏水B	シート張り
170	福岡県	犬鳴川	宮若市福丸地先	左	14/900 ~ 15/000	100	越水B	積み土俵
171	福岡県	犬鳴川	直方市下新入地先 直方市上新入地先	右	1/700 ~ 3/540	1,840	越水B	積み土俵
172	福岡県	犬鳴川	宮若市龍徳地先	右	3/540 ~ 3/900	360	越水B	積み土俵
173	福岡県	犬鳴川	宮若市龍徳地先	右	4/500 ~ 4/700	200	越水B	積み土俵
174	福岡県	犬鳴川	宮若市龍徳地先	右	4/700 ~ 5/300	600	越水B 堤体漏水B	シート張り・積み土俵
175	福岡県	犬鳴川	宮若市龍徳地先	右	5/500 ~ 5/700	200	越水B	積み土俵
176	福岡県	犬鳴川	宮若市磯光地先	右	6/700 ~ 6/900	200	越水B	積み土俵
177	福岡県	犬鳴川	宮若市磯光地先	右	7/100 ~ 7/300	200	堤体漏水B	シート張り
178	福岡県	犬鳴川	宮若市本城地先	右	7/500 ~ 7/700	200	堤体漏水B	シート張り
179	福岡県	犬鳴川	宮若市本城地先 宮若市宮田地先	右	8/700 ~ 9/300	600	越水B	積み土俵
180	福岡県	犬鳴川	宮若市宮田地先	右	9/900 ~ 10/100	200	堤体漏水B	シート張り

重要水防区域一覽表(B)〈堤防〉

様式-3

遠賀川水系

番号	県名	河川名	地名	左右岸の区別	位置	延長(m)	備考	水防工法
181	福岡県	犬鳴川	宮若市宮田地先	右	10/300 ~ 10/500	200	堤体漏水B	シート張り
182	福岡県	犬鳴川	宮若市原田地先	右	11/900 ~ 12/100	200	堤体漏水B	シート張り
183	福岡県	犬鳴川	宮若市原田地先	右	12/300 ~ 12/341	41	堤体漏水B	シート張り
184	福岡県	犬鳴川	宮若市原田地先	右	12/341 ~ 12/550	209	堤体漏水B 基礎地盤漏水B	シート張り・釜段工
185	福岡県	犬鳴川	宮若市原田地先	右	12/550 ~ 12/740	190	堤体漏水B	シート張り
186	福岡県	犬鳴川	宮若市原田地先 宮若市福丸地先	右	12/740 ~ 13/550	810	堤体漏水B	シート張り
187	福岡県	犬鳴川	宮若市金生地先	右	13/550 ~ 13/900	350	越水B 堤体漏水B	シート張り・積み土俵
188	福岡県	犬鳴川	宮若市金生地先	右	13/900 ~ 14/100	200	堤体漏水B	シート張り
189	福岡県	犬鳴川	宮若市金生地先	右	14/900 ~ 15/000	100	越水B 堤体漏水B	シート張り・積み土俵
190	福岡県	八木山川	宮若市宮田地先	左	0/100 ~ 0/300	200	越水B	積み土俵
191	福岡県	八木山川	宮若市宮田地先	左	1/900 ~ 2/500	600	越水B	積み土俵
192	福岡県	八木山川	宮若市宮田地先	右	0/100 ~ 0/300	200	越水B	積み土俵
193	福岡県	八木山川	宮若市宮田地先	右	1/800 ~ 1/900	100	堤体漏水B (法崩れ)	シート張り
194	福岡県	八木山川	宮若市宮田地先	右	2/100 ~ 2/500	400	越水B 堤体漏水B (法崩れ)	シート張り
195	福岡県	彦山川	直方市溝堀地先	左	0/100 ~ 0/300	200	越水B	積み土俵
196	福岡県	彦山川	直方市溝堀地先	左	0/300 ~ 0/700	400	越水B	積み土俵
197	福岡県	彦山川	直方市溝堀地先 直方市下境地先	左	0/700 ~ 2/000	1,300	越水B	積み土俵
198	福岡県	彦山川	直方市下境地先	左	2/000 ~ 2/100	100	越水B 堤体漏水B 基礎地盤漏水B	シート張り・積み土俵 釜段工
199	福岡県	彦山川	直方市下境地先 直方市中泉地先	左	2/100 ~ 2/300	200	越水B 基礎地盤漏水B	シート張り・積み土俵 釜段工
200	福岡県	彦山川	直方市中泉地先	左	2/300 ~ 2/500	200	基礎地盤漏水B	シート張り・釜段工

重要水防区域一覽表(B)〈堤防〉

様式-3

遠賀川水系

番号	県名	河川名	地名	左右岸の区別	位置	延長(m)	備考	備	水防工法
201	福岡県	彦山川	直方市中泉地先	左	2/500 ~ 3/540	1,040	基礎地盤漏水B	越水B	シート張り・積み土俵 釜段工
202	福岡県	彦山川	田川郡福智町市場地先	左	3/540 ~ 3/600	60	基礎地盤漏水B	越水B	シート張り・積み土俵 釜段工
203	福岡県	彦山川	田川郡福智町市場地先	左	3/600 ~ 3/700	100		越水B	積み土俵
204	福岡県	彦山川	田川郡福智町赤池地先	左	6/100 ~ 6/700	600		越水B	積み土俵
205	福岡県	彦山川	田川郡福智町金田地先	左	8/300 ~ 8/900	600		越水B	積み土俵
206	福岡県	彦山川	田川郡福智町伊方地先 田川郡福智町金田地先	左	9/100 ~ 9/900	800		越水B	積み土俵
207	福岡県	彦山川	田川市糶地先	左	11/300 ~ 11/400	100		越水B	積み土俵
208	福岡県	彦山川	田川市糶地先	左	11/400 ~ 11/500	100		越水B	積み土俵
209	福岡県	彦山川	田川市伊田地先	左	12/500 ~ 12/700	200		越水B	積み土俵
210	福岡県	彦山川	田川市伊田地先	左	13/900 ~ 14/300	400		越水B	積み土俵
211	福岡県	彦山川	田川市伊田地先	左	14/500 ~ 14/900	400		越水B	積み土俵
212	福岡県	彦山川	田川郡大任町向田地先	左	17/500 ~ 17/600	100	堤体漏水B	越水B	シート張り
213	福岡県	彦山川	田川郡大任町大行事地先	左	21/400 ~ 21/425	25	堤体漏水B	越水B	シート張り
214	福岡県	彦山川	田川郡大任町大行事地先	左	21/425 ~ 21/900	475	堤体漏水B	越水B	シート張り・積み土俵 釜段工
215	福岡県	彦山川	田川郡大任町大行事地先	左	21/900 ~ 22/000	100	堤体漏水B	越水B	シート張り・釜段工
216	福岡県	彦山川	田川郡大任町大行事地先	左	22/000 ~ 22/100	100	堤体漏水B	越水B	シート張り
217	福岡県	彦山川	田川郡大任町大行事地先	左	22/150 ~ 22/300	150	基礎地盤漏水B	越水B	シート張り・積み土俵 釜段工
218	福岡県	彦山川	田川郡大任町大行事地先	左	22/300 ~ 22/400	100	基礎地盤漏水B	越水B	シート張り・釜段工
219	福岡県	彦山川	田川郡添田町庄地先	左	23/700 ~ 23/900	200	堤体漏水B	越水B	シート張り
220	福岡県	彦山川	田川郡添田町庄地先	左	24/300 ~ 24/500	200	堤体漏水B	越水B	シート張り



重要水防区域一覧表(B)〈堤防〉

様式-3

遠賀川水系

番号	県名	河川名	地名	左右岸の区別	位置	延長(m)	備考	水防工法
221	福岡県	彦山川	田川郡添田町庄地先	左	24/500 ~ 24/900	400		積み土俵
222	福岡県	彦山川	田川郡添田町野田地先	左	25/900 ~ 26/000	100		積み土俵
223	福岡県	彦山川	田川郡添田町野田地先	左	26/000 ~ 26/100	100		積み土俵
224	福岡県	彦山川	田川郡添田町野田地先	左	26/200 ~ 26/300	100	基礎地盤漏水B	シート張り・釜段工
225	福岡県	彦山川	田川郡添田町野田地先	左	26/300 ~ 26/500	200	堤体漏水B 基礎地盤漏水B	シート張り・釜段工
226	福岡県	彦山川	田川郡添田町野田地先	左	26/500 ~ 26/700	200	基礎地盤漏水B	シート張り・釜段工
227	福岡県	彦山川	田川郡添田町野田地先	左	26/700 ~ 26/800	100	基礎地盤漏水B	シート張り・釜段工
228	福岡県	彦山川	田川郡添田町野田地先	左	26/800 ~ 26/900	100	堤体漏水B (法崩れ) 基礎地盤漏水B	シート張り・積み土俵 釜段工
229	福岡県	彦山川	田川郡添田町野田地先	左	26/900 ~ 27/200	300	堤体漏水B (法崩れ) 基礎地盤漏水B	シート張り・積み土俵 釜段工
230	福岡県	彦山川	田川郡添田町榊田地先	左	28/700 ~ 28/900	200		シート張り・積み土俵 釜段工
231	福岡県	彦山川	田川郡添田町榊田地先	左	29/100 ~ 29/500	400	堤体漏水B	シート張り
232	福岡県	彦山川	田川郡添田町榊田地先	左	29/900 ~ 30/100	200		積み土俵
233	福岡県	彦山川	田川郡添田町落合地先	左	30/300 ~ 30/900	600		積み土俵
234	福岡県	彦山川	田川郡添田町落合地先	左	31/700 ~ 31/900	200		積み土俵
235	福岡県	彦山川	田川郡添田町落合地先	左	33/700 ~ 33/900	200		積み土俵
236	福岡県	彦山川	直方市下境地先	右	0/000 ~ 1/500	1,500		積み土俵
237	福岡県	彦山川	直方市上境地先	右	2/500 ~ 3/100	600		積み土俵
238	福岡県	彦山川	直方市上境地先	右	3/300 ~ 3/700	400		積み土俵
239	福岡県	彦山川	田川郡福智町上野地先	右	3/900 ~ 4/300	400		積み土俵
240	福岡県	彦山川	田川郡福智町上野地先	右	4/500 ~ 5/900	1,400		積み土俵

重要水防区域一覽表(B)〈堤防〉

様式-3

遠賀川水系

番号	県名	河川名	地名	地先名	左右岸の区別	位置	延長(m)	備考	水防工法
241	福岡県	彦山川	田川郡福智町上野地先 田川郡福智町弁城地先	田川郡福智町上野地先 田川郡福智町弁城地先	右	6/100 ~ 6/900	800	越水B	積み土俵
242	福岡県	彦山川	田川郡福智町弁城地先	田川郡福智町弁城地先	右	7/900 ~ 8/700	800	越水B	積み土俵
243	福岡県	彦山川	田川郡福智町伊方地先	田川郡福智町伊方地先	右	8/900 ~ 9/100	200	越水B	積み土俵
244	福岡県	彦山川	田川郡福智町伊方地先	田川郡福智町伊方地先	右	9/300 ~ 9/900	600	越水B	積み土俵
245	福岡県	彦山川	田川郡福智町伊方地先	田川郡福智町伊方地先	右	10/100 ~ 10/500	400	越水B	積み土俵
246	福岡県	彦山川	田川市糶地先	田川市糶地先	右	10/900 ~ 11/700	800	越水B	積み土俵
247	福岡県	彦山川	田川市伊田地先	田川市伊田地先	右	13/900 ~ 14/300	400	越水B	積み土俵
248	福岡県	彦山川	田川市伊田地先	田川市伊田地先	右	14/500 ~ 15/100	600	越水B	積み土俵
249	福岡県	彦山川	田川郡大任町今任原地先	田川郡大任町今任原地先	右	18/500 ~ 18/700	200	堤体漏水B	シート張り
250	福岡県	彦山川	田川郡大任町大行事地先	田川郡大任町大行事地先	右	18/900 ~ 19/100	200	堤体漏水B	シート張り
251	福岡県	彦山川	田川郡大任町大行事地先	田川郡大任町大行事地先	右	19/500 ~ 19/900	400	堤体漏水B	シート張り
252	福岡県	彦山川	田川郡大任町大行事地先	田川郡大任町大行事地先	右	19/960 ~ 20/150	190	基礎地盤漏水B	シート張り・釜段工
253	福岡県	彦山川	田川郡大任町大行事地先	田川郡大任町大行事地先	右	21/600 ~ 21/926	326	基礎地盤漏水B	シート張り・釜段工
254	福岡県	彦山川	田川郡添田町庄地先	田川郡添田町庄地先	右	24/100 ~ 24/500	400	越水B	積み土俵
255	福岡県	彦山川	田川郡添田町添田地先 田川郡添田町庄地先	田川郡添田町添田地先 田川郡添田町庄地先	右	24/500 ~ 24/700	200	越水B	積み土俵
256	福岡県	彦山川	田川郡添田町榊田地先	田川郡添田町榊田地先	右	28/700 ~ 28/900	200	越水B	シート張り・積み土俵
257	福岡県	彦山川	田川郡添田町榊田地先	田川郡添田町榊田地先	右	29/300 ~ 29/700	400	越水B	シート張り・積み土俵
258	福岡県	彦山川	田川郡添田町榊田地先	田川郡添田町榊田地先	右	30/100 ~ 30/500	400	越水B	シート張り・積み土俵
259	福岡県	彦山川	田川郡添田町落合地先	田川郡添田町落合地先	右	31/700 ~ 31/900	200	越水B	積み土俵
260	福岡県	中元寺川	田川郡糸田町北区地先	田川郡糸田町北区地先	左	3/100 ~ 4/100	1,000	越水B	積み土俵

重要水防区域一覧表(B)〈堤防〉

様式-3

遠賀川水系

番号	県名	河川名	地名	地先名	左右岸 の区別	位置	延長(m)	備考	水防工法
261	福岡県	中元寺川	田川郡糸田町宮川地先	田川郡糸田町宮川地先	左	4/700 ~ 4/900	200	越水B	シート張り・積み土俵
262	福岡県	中元寺川	田川市奈良地先 田川市川宮地先	田川市奈良地先 田川市川宮地先	左	7/100 ~ 7/500	400	越水B	積み土俵
263	福岡県	中元寺川	田川市奈良地先	田川市奈良地先	左	8/300 ~ 8/500	200	越水B	積み土俵
264	福岡県	中元寺川	田川郡糸田町大熊地先 田川郡糸田町桃山団地地先	田川郡糸田町大熊地先 田川郡糸田町桃山団地地先	右	2/950 ~ 3/900	950	堤体漏水B (法崩れ)	シート張り
265	福岡県	中元寺川	田川郡糸田町宮床団地地先	田川郡糸田町宮床団地地先	右	4/700 ~ 5/100	400	越水B	積み土俵
266	福岡県	金辺川	田川市糶地先	田川市糶地先	左	0/100 ~ 1/500	1,400	越水B	積み土俵
267	福岡県	金辺川	田川市夏吉地先	田川市夏吉地先	左	2/100 ~ 3/000	900	堤体漏水B (法崩れ)	シート張り
268	福岡県	金辺川	田川郡香春町香春地先	田川郡香春町香春地先	左	3/400 ~ 3/800	400	堤体漏水B (法崩れ) 基礎地盤漏水B	シート張り・釜段工
269	福岡県	金辺川	田川郡福智町伊方地先	田川郡福智町伊方地先	右	0/100 ~ 0/970	870	越水B	積み土俵
270	福岡県	金辺川	田川市夏吉地先	田川市夏吉地先	右	0/970 ~ 1/100	130	越水B	積み土俵
271	福岡県	金辺川	田川市夏吉地先	田川市夏吉地先	右	1/700 ~ 2/700	1,000	堤体漏水B (法崩れ)	シート張り
272	福岡県	穂波川	飯塚市吉原地先 飯塚市飯塚地先	飯塚市吉原地先 飯塚市飯塚地先	左	0/000 ~ 0/100	100	堤体漏水B (法崩れ) 基礎地盤漏水B	シート張り・釜段工
273	福岡県	穂波川	飯塚市飯塚地先	飯塚市飯塚地先	左	0/100 ~ 0/500	400	越水B 堤体漏水B (法崩れ) 基礎地盤漏水B	シート張り・釜段工
274	福岡県	穂波川	飯塚市飯塚地先 飯塚市若菜地先	飯塚市飯塚地先 飯塚市若菜地先	左	0/500 ~ 1/600	1,100	堤体漏水B (法崩れ) 基礎地盤漏水B	シート張り・釜段工
275	福岡県	穂波川	飯塚市若菜地先	飯塚市若菜地先	左	1/600 ~ 2/100	500	堤体漏水B (法崩れ)	シート張り
276	福岡県	穂波川	飯塚市秋松地先	飯塚市秋松地先	左	2/500 ~ 2/700	200	堤体漏水B	シート張り
277	福岡県	穂波川	飯塚市楽市地先	飯塚市楽市地先	左	3/100 ~ 3/300	200	堤体漏水B	シート張り
278	福岡県	穂波川	飯塚市太郎丸地先	飯塚市太郎丸地先	左	4/900 ~ 5/300	400	越水B 堤体漏水B	シート張り・積み土俵
279	福岡県	穂波川	飯塚市太郎丸地先	飯塚市太郎丸地先	左	5/500 ~ 5/700	200	堤体漏水B	シート張り
280	福岡県	穂波川	飯塚市太郎丸地先	飯塚市太郎丸地先	左	5/700 ~ 5/760	60	越水B 堤体漏水B	積み土俵

重要水防区域一覧表(B)〈堤防〉

遠賀川水系

様式-3

番号	県名	河川名	地名	左右岸の区別	位置	延長(m)	備考	水防工法
281	福岡県	穂波川	嘉穂郡桂川町中屋地先	左	5/760 ~ 6/000	240	越水B 堤体漏水B	積み土俵
282	福岡県	穂波川	飯塚市菰田西地先	右	0/100 ~ 0/500	400	越水B	積み土俵
283	福岡県	穂波川	飯塚市菰田西地先	右	0/500 ~ 0/700	200	越水B	積み土俵
284	福岡県	穂波川	飯塚市菰田西地先 飯塚市徳前地先	右	0/700 ~ 1/100	400	越水B	積み土俵
285	福岡県	穂波川	飯塚市栄市地先、飯塚市天道地先 飯塚市太郎丸地先	右	3/900 ~ 5/300	1,400	越水B	積み土俵
286	福岡県	穂波川	飯塚市太郎丸地先	右	5/300 ~ 5/760	460	越水B	積み土俵
287	福岡県	穂波川	嘉穂郡桂川町寿名地先	右	5/760 ~ 6/000	240	越水B	積み土俵
					(287ヶ所)	114,136		

重要水防区域一覽表(要注意)〈堤防〉

様式-3		遠賀川水系									
番号	県名	河川名	地名	左右岸の区別	位置	延長(m)	備考	備	考	水防工法	
1	福岡県	遠賀川	直方市植木地先	左	14/000 ~ 14/200	200	破堤履歴			積み土俵	
2	福岡県	遠賀川	鞍手郡小竹町勝野地先	左	25/900 ~ 26/100	200	新堤防(令和2年度施工)			シート張り	
3	福岡県	遠賀川	飯塚市口原地先	左	26/100 ~ 26/500	400	新堤防(令和2年度施工)			シート張り	
4	福岡県	遠賀川	嘉麻市大隈地先	左	46/500 ~ 46/700	200	新堤防(令和2年度施工)			シート張り	
5	福岡県	笹尾川	北九州市八幡西区木屋瀬地先	左	3/900 ~ 4/100	200	破堤履歴			積み土俵	
6	福岡県	犬鳴川	宮若市本城地先	左	7/100 ~ 7/300	200	破堤履歴			積み土俵	
7	福岡県	犬鳴川	宮若市本城地先	左	8/100 ~ 8/300	200	破堤履歴			積み土俵	
8	福岡県	犬鳴川	宮若市金丸地先 宮若市福丸地先	左	12/500 ~ 12/900	400	新堤防(令和2年度施工)			シート張り	
9	福岡県	犬鳴川	宮若市磯光地先	右	6/700 ~ 6/900	200	破堤履歴			積み土俵	
10	福岡県	犬鳴川	宮若市磯光地先	右	7/100 ~ 7/300	200	新堤防(令和3年度施工)			シート張り	
11	福岡県	彦山川	田川郡添田町柗田地先	左	29/100 ~ 29/300	200	新堤防(令和4年度施工)			シート張り	
12	福岡県	彦山川	田川郡大任町大行事地先	右	19/750 ~ 19/950	200	破堤履歴			積み土俵	
13	福岡県	金辺川	田川市夏吉地先	右	2/900 ~ 3/100	200	破堤履歴			積み土俵	
14	福岡県	穂波川	嘉穂郡桂川町寿命地先	右	5/700 ~ 5/900	200	破堤履歴			積み土俵	
					(14ヶ所)	3,200					

重要水防区域一覽表(A)〈構造物〉

様式-3		遠賀川水系						
番号	県名	河川名	名称	地名	左右岸の区別	位置	備考	
1	福岡県	遠賀川	平成筑豊鉄道嘉麻川橋梁(下流)	直方市	-	20/900	許可工作物	
2	福岡県	遠賀川	平成筑豊鉄道嘉麻川橋梁(上流)	直方市	-	20/910	許可工作物	
3	福岡県	遠賀川	上西郷橋	嘉麻市	-	45/110	許可工作物	
4	福岡県	遠賀川	火渡橋	嘉麻市	-	47/700	許可工作物	
5	福岡県	西川	西祇園橋	芦屋町	-	0/100	許可工作物	
6	福岡県	西川	JR鹿児島本線鉄道橋(下流)	遠賀町	-	5/460	許可工作物	
7	福岡県	西川	JR鹿児島本線鉄道橋(上流)	遠賀町	-	5/510	許可工作物	
8	福岡県	西川	今古賀水管橋	遠賀町	-	5/550	許可工作物	
9	福岡県	黒川	新日鉄水管橋	中間市	-	0/200	許可工作物	
10	福岡県	黒川	梅崎橋	北九州市八幡西区	-	2/590	許可工作物	
11	福岡県	笹尾川	楠木橋	北九州市八幡西区	-	3/620	許可工作物	
12	福岡県	犬鳴川	宮田橋	宮若市	-	8/815	許可工作物	
13	福岡県	彦山川	宝見排水樋管	福智町	左	7/530	許可工作物	
14	福岡県	彦山川	弁城1号排水樋管	福智町	右	7/710	許可工作物	
15	福岡県	彦山川	金田1号排水樋管	福智町	左	8/100	許可工作物	
16	福岡県	彦山川	方城第4排水樋管	福智町	右	9/070	許可工作物	
17	福岡県	彦山川	番田橋	田川市	-	13/910	許可工作物	
18	福岡県	彦山川	新橋	田川市	-	14/240	許可工作物	
19	福岡県	彦山川	古賀町第1排水樋管	田川市	右	14/430	許可工作物	
20	福岡県	彦山川	馬場第1排水樋管	田川市	右	14/850	許可工作物	

重要水防区域一覧表(A)〈構造物〉

遠賀川水系

様式-3

番号	県名	河川名	名称	地名	左右岸の区別	位置	備考
21	福岡県	彦山川	鎮西排水樋管	田川市	左	14/980	許可工作物
22	福岡県	彦山川	今任排水樋管	大任町	右	18/260	許可工作物
23	福岡県	彦山川	梅田第2排水樋管	大任町	右	20/140	許可工作物
24	福岡県	彦山川	梅田橋	大任町	-	20/300	許可工作物
25	福岡県	彦山川	大行事第2排水樋管	大任町	右	20/810	許可工作物
26	福岡県	彦山川	岩瀬樋管(その3)	大任町	右	23/890	許可工作物
27	福岡県	彦山川	土器橋	添田町	-	24/400	許可工作物
28	福岡県	彦山川	東橋	添田町	-	24/800	許可工作物
29	福岡県	彦山川	庄第3排水樋管	添田町	左	24/780	許可工作物
30	福岡県	彦山川	庄排水樋管	添田町	左	24/850	許可工作物
31	福岡県	彦山川	上庄第1排水樋管	添田町	左	24/970	許可工作物
32	福岡県	彦山川	上庄第3排水樋管	添田町	左	25/040	許可工作物
33	福岡県	彦山川	中鶴排水樋管	添田町	右	25/940	許可工作物
34	福岡県	彦山川	枅田橋	添田町	-	29/100	許可工作物
35	福岡県	彦山川	中畑橋	添田町	-	30/400	許可工作物
36	福岡県	中元寺川	垣田排水樋管	福智町	左	2/300	許可工作物
37	福岡県	中元寺川	大熊橋	糸田町	-	3/240	許可工作物
38	福岡県	金辺川	天神橋	田川市・福智町	-	0/710	許可工作物
39	福岡県	金辺川	月廻輪排水樋管	田川市	左	1/700	許可工作物

重要水防区域一覧表(B)〈構造物〉

遠賀川水系

様式-3

番号	県名	河川名	名称	地名	左右岸の区別	位置	備考
1	福岡県	遠賀川	遠賀川大橋(下り)	遠賀町・水巻町	-	6/360	許可工作物
2	福岡県	遠賀川	筑豊本線鉄道橋(下流)	中間市	-	10/250	許可工作物
3	福岡県	遠賀川	筑豊本線鉄道橋(上流)	中間市	-	10/260	許可工作物
4	福岡県	遠賀川	遠賀橋	中間市	-	10/770	許可工作物
5	福岡県	遠賀川	北九鞍手夢大橋	鞍手町・北九州市八幡西区	-	12/837	許可工作物
6	福岡県	遠賀川	北九州市水管橋	直方市・北九州市八幡西区	-	13/730	許可工作物
7	福岡県	遠賀川	中島橋	直方市・北九州市八幡西区	-	15/320	許可工作物
8	福岡県	遠賀川	なのほな大橋	直方市	-	16/900	許可工作物
9	福岡県	遠賀川	直方市北部幹線水管橋	直方市	-	17/000	許可工作物
10	福岡県	遠賀川	日の出大橋	直方市	-	18/650	許可工作物
11	福岡県	遠賀川	勘六橋	直方市	-	19/840	許可工作物
12	福岡県	遠賀川	新橋	直方市	-	20/550	許可工作物
13	福岡県	遠賀川	鴻の巣橋	小竹町	-	22/650	許可工作物
14	福岡県	遠賀川	御徳大橋	小竹町	-	24/240	許可工作物
15	福岡県	遠賀川	ふれあい橋	小竹町・飯塚市	-	25/290	許可工作物
16	福岡県	遠賀川	口ノ原橋	飯塚市	-	26/550	許可工作物
17	福岡県	遠賀川	鯉田鉄道橋(筑豊本線)	飯塚市	-	27/730	許可工作物
18	福岡県	遠賀川	鯉田鉄道橋(筑豊本線)	飯塚市	-	27/740	許可工作物
19	福岡県	遠賀川	鯉田大橋	飯塚市	-	28/820	許可工作物
20	福岡県	遠賀川	川島袋袋夢の大橋	飯塚市	-	30/308	許可工作物



重要水防区域一覽表(B)〈構造物〉

遠賀川水系

様式-3

番号	県名	河川名	名称	地名	左右岸の区別	位置	備考
21	福岡県	遠賀川	川島橋	飯塚市	-	30/550	許可工作物
22	福岡県	遠賀川	殿浦水管橋	飯塚市	-	30/900	許可工作物
23	福岡県	遠賀川	新飯塚橋	飯塚市	-	32/210	許可工作物
24	福岡県	遠賀川	嘉麻川橋	飯塚市	-	32/930	許可工作物
25	福岡県	遠賀川	嘉麻川鉄道橋(下流)	飯塚市	-	33/120	許可工作物
26	福岡県	遠賀川	嘉麻川鉄道橋(上流)	飯塚市	-	33/130	許可工作物
27	福岡県	遠賀川	光樹橋	飯塚市	-	34/520	許可工作物
28	福岡県	遠賀川	鶴三緒橋	飯塚市	-	34/750	許可工作物
29	福岡県	遠賀川	茶屋ノ元橋	嘉麻市	-	36/680	許可工作物
30	福岡県	遠賀川	新宮前橋	嘉麻市	-	38/100	許可工作物
31	福岡県	遠賀川	宮前橋	嘉麻市	-	38/440	許可工作物
32	福岡県	遠賀川	岩崎橋	嘉麻市	-	39/270	許可工作物
33	福岡県	遠賀川	中江橋	嘉麻市	-	40/110	許可工作物
34	福岡県	遠賀川	田中橋	嘉麻市	-	40/730	許可工作物
35	福岡県	遠賀川	中河原橋	嘉麻市	-	41/560	許可工作物
36	福岡県	遠賀川	東口橋	嘉麻市	-	42/200	許可工作物
37	福岡県	遠賀川	原田橋	嘉麻市	-	42/770	許可工作物
38	福岡県	遠賀川	光代橋	嘉麻市	-	43/470	許可工作物
39	福岡県	遠賀川	大隈橋	嘉麻市	-	45/780	許可工作物
40	福岡県	遠賀川	上河原橋	嘉麻市	-	46/870	許可工作物

重要水防区域一覧表(B)〈構造物〉

遠賀川水系

様式-3

番号	県名	河川名	名称	地名	左右岸の区別	位置	備考
41	福岡県	西川	島津橋	遠賀町	-	2/080	許可工作物
42	福岡県	西川	道管橋	遠賀町	-	3/110	許可工作物
43	福岡県	西川	島門橋	遠賀町	-	4/120	許可工作物
44	福岡県	西川	西川歩道橋(出会いのかけ橋)	遠賀町	-	4/362	許可工作物
45	福岡県	西川	西川高架橋	遠賀町	-	4/820	許可工作物
46	福岡県	西川	西川橋	遠賀町	-	5/300	許可工作物
47	福岡県	黒川	筑豊電鉄鉄道橋	中間市	-	0/700	許可工作物
48	福岡県	黒川	黒川歩道橋	中間市	-	0/800	許可工作物
49	福岡県	黒川	井手原橋	北九州市八幡西区・中間市	-	1/480	許可工作物
50	福岡県	黒川	黒川水管橋	北九州市八幡西区	-	2/670	許可工作物
51	福岡県	黒川	三条橋	北九州市八幡西区	-	3/750	許可工作物
52	福岡県	笹尾川	新日鉄水管橋	中間市	-	0/200	許可工作物
53	福岡県	笹尾川	芝谷橋	北九州市八幡西区	-	1/860	許可工作物
54	福岡県	笹尾川	北九州水道橋	北九州市八幡西区	-	2/500	許可工作物
55	福岡県	笹尾川	筑豊電鉄鉄道橋	北九州市八幡西区	-	3/700	許可工作物
56	福岡県	笹尾川	真名子橋	北九州市八幡西区	-	4/050	許可工作物
57	福岡県	笹尾川	野面大橋	北九州市八幡西区	-	4/700	許可工作物
58	福岡県	笹尾川	四郎丸橋	北九州市八幡西区	-	5/050	許可工作物
59	福岡県	犬鳴川	天神橋	直方市	-	1/080	許可工作物
60	福岡県	犬鳴川	若宮川鉄道橋	直方市	-	1/130	許可工作物

重要水防区域一覧表(B)〈構造物〉

遠賀川水系

様式-3

番号	県名	河川名	名称	地名	左右岸 の区別	位置	備考
61	福岡県	犬鳴川	松ヶ瀬橋	直方市	-	1/600	許可工作物
62	福岡県	犬鳴川	新入大橋	直方市	-	2/400	許可工作物
63	福岡県	犬鳴川	広甲橋	直方市	-	2/800	許可工作物
64	福岡県	犬鳴川	下口橋	宮若市	-	4/190	許可工作物
65	福岡県	犬鳴川	糸田橋	宮若市	-	4/610	許可工作物
66	福岡県	犬鳴川	糸田橋歩道橋	宮若市	-	4/620	許可工作物
67	福岡県	犬鳴川	粥田橋	宮若市	-	5/400	許可工作物
68	福岡県	犬鳴川	鶴田橋	宮若市	-	6/370	許可工作物
69	福岡県	犬鳴川	天照橋	宮若市	-	7/050	許可工作物
70	福岡県	犬鳴川	本城橋	宮若市	-	8/650	許可工作物
71	福岡県	犬鳴川	春日橋	宮若市	-	9/100	許可工作物
72	福岡県	犬鳴川	宮田大橋	宮若市	-	9/300	許可工作物
73	福岡県	犬鳴川	ことぶき橋	宮若市	-	9/650	許可工作物
74	福岡県	犬鳴川	繰舟橋	宮若市	-	10/990	許可工作物
75	福岡県	犬鳴川	金生橋	宮若市	-	14/840	許可工作物
76	福岡県	八木山川	樋口橋	宮若市	-	0/160	許可工作物
77	福岡県	八木山川	太蔵橋	宮若市	-	0/400	許可工作物
78	福岡県	八木山川	岩淵橋	宮若市	-	1/750	許可工作物
79	福岡県	八木山川	脇野橋	宮若市	-	2/530	許可工作物
80	福岡県	彦山川	東勘六橋	直方市	-	0/650	許可工作物

重要水防区域一覽表(B)〈構造物〉

遠賀川水系

様式-3

番号	県名	河川名	名称	地名	左右岸 の区別	位置	備考
81	福岡県	彦山川	直方大橋	直方市	-	2/400	許可工作物
82	福岡県	彦山川	岡森橋	直方市	-	3/000	許可工作物
83	福岡県	彦山川	岡森堰	直方市	-	3/180	許可工作物
84	福岡県	彦山川	上野橋	福智町	-	6/300	許可工作物
85	福岡県	彦山川	赤池橋	福智町	-	6/980	許可工作物
86	福岡県	彦山川	宝見橋	福智町	-	7/970	許可工作物
87	福岡県	彦山川	伊方橋	福智町	-	9/220	許可工作物
88	福岡県	彦山川	金田大橋	福智町	-	10/040	許可工作物
89	福岡県	彦山川	糰橋	田川市	-	11/430	許可工作物
90	福岡県	彦山川	伊田大橋	田川市	-	13/670	許可工作物
91	福岡県	彦山川	糰堰	田川市	-	14/200	許可工作物
92	福岡県	彦山川	新成尊寺橋	田川市	-	14/619	許可工作物
93	福岡県	彦山川	油須原線鉄道橋	大任町	-	21/350	許可工作物
94	福岡県	彦山川	岩瀬2号橋	添田町	-	23/550	許可工作物
95	福岡県	彦山川	岩瀬橋	添田町	-	23/910	許可工作物
96	福岡県	彦山川	中鶴橋	添田町	-	25/850	許可工作物
97	福岡県	彦山川	法光寺橋	添田町	-	26/225	許可工作物
98	福岡県	彦山川	城野橋	添田町	-	31/800	許可工作物
99	福岡県	彦山川	中村橋	添田町	-	32/540	許可工作物
100	福岡県	彦山川	大瀬橋	添田町	-	32/890	許可工作物

重要水防区域一覽表(B)〈構造物〉

遠賀川水系

様式-3

番号	県名	河川名	名称	地名	左右岸 の区別	位置	備考
101	福岡県	中元寺川	中元寺川伊田線鉄道橋	福智町	-	0/670	許可工作物
102	福岡県	中元寺川	黒尾橋	福智町	-	1/570	許可工作物
103	福岡県	中元寺川	旧黒尾橋	福智町	-	1/630	許可工作物
104	福岡県	中元寺川	神田橋	福智町	-	2/130	許可工作物
105	福岡県	中元寺川	平和橋	福智町・糸田町	-	2/690	許可工作物
106	福岡県	中元寺川	大熊水管橋	糸田町	-	3/220	許可工作物
107	福岡県	中元寺川	大熊側道橋	糸田町	-	3/240	許可工作物
108	福岡県	中元寺川	糸田橋	糸田町	-	4/180	許可工作物
109	福岡県	中元寺川	皆添橋	糸田町	-	4/600	許可工作物
110	福岡県	中元寺川	岩下堰	糸田町	-	5/180	許可工作物
111	福岡県	中元寺川	十二祖橋	田川市	-	8/330	許可工作物
112	福岡県	金辺川	またい大橋(又井大橋)	田川市・福智町	-	0/000	許可工作物
113	福岡県	金辺川	高木橋	田川市・福智町	-	0/380	許可工作物
114	福岡県	金辺川	片辺橋	田川市	-	2/610	許可工作物
115	福岡県	穂波川	東町橋	飯塚市	-	0/100	許可工作物
116	福岡県	穂波川	飯塚駅通橋	飯塚市	-	0/470	許可工作物
117	福岡県	穂波川	飯塚橋	飯塚市	-	0/620	許可工作物
118	福岡県	穂波川	徳前大橋	飯塚市	-	1/080	許可工作物
119	福岡県	穂波川	楽市橋	飯塚市	-	3/750	許可工作物
120	福岡県	穂波川	天道橋	飯塚市	-	4/560	許可工作物

重要水防区域一覧表(B)〈構造物〉  
遠賀川水系

番号	県名	河川名	名称	地名	左右岸の区別	位置	備考
121	福岡県	穂波川	萩原橋	飯塚市	—	5/040	許可工作物

重要水防区域一覽表(要注意)〈構造物〉

様式-3

遠賀川水系

番号	県名	河川名	名称	地名	左右岸 の区別	位置	備考
1	福岡県	遠賀川	芦屋第2陸閘	芦屋町中ノ浜	左	0/739	
2	福岡県	遠賀川	芦屋第3陸閘	芦屋町中ノ浜	左	0/760	
3	福岡県	遠賀川	芦屋第4陸閘	芦屋町中ノ浜	左	0/784	
4	福岡県	遠賀川	芦屋第5陸閘	芦屋町中ノ浜	左	0/814	
5	福岡県	遠賀川	芦屋第6陸閘	芦屋町中ノ浜	左	0/858	
6	福岡県	遠賀川	芦屋第7陸閘	芦屋町中ノ浜	左	0/891	
7	福岡県	遠賀川	芦屋第8陸閘	芦屋町中ノ浜	左	0/931	
8	福岡県	遠賀川	芦屋第9陸閘	芦屋町中ノ浜	左	0/966	
9	福岡県	遠賀川	芦屋第10陸閘	芦屋町中ノ浜	左	0/982	
10	福岡県	遠賀川	芦屋第11陸閘	芦屋町船頭町	左	1/019	
11	福岡県	遠賀川	芦屋第12陸閘	芦屋町船頭町	左	1/121	
12	福岡県	遠賀川	芦屋第13陸閘	芦屋町船頭町	左	1/185	
13	福岡県	遠賀川	芦屋第14陸閘	芦屋町船頭町	左	1/208	
14	福岡県	遠賀川	芦屋第15陸閘	芦屋町船頭町	左	1/232	
15	福岡県	遠賀川	芦屋第16陸閘	芦屋町船頭町	左	1/247	
16	福岡県	遠賀川	芦屋第17陸閘	芦屋町船頭町	左	1/281	
17	福岡県	遠賀川	芦屋第18陸閘	芦屋町船頭町	左	1/335	
18	福岡県	遠賀川	岩崎第1陸閘	嘉麻市岩崎	左	39/136	

重要水防区域一覽表(要注意)〈構造物〉

様式-3

遠賀川水系

番号	県名	河川名	名称	地名	左右岸 の区別	位置	備考
19	福岡県	遠賀川	岩崎第2陸閘	嘉麻市岩崎	左	39/200	
20	福岡県	遠賀川	岩崎第3陸閘	嘉麻市岩崎	右	39/238	
21	福岡県	遠賀川	岩崎第5陸閘	嘉麻市岩崎	右	39/262	
22	福岡県	遠賀川	岩崎第4陸閘	嘉麻市岩崎	右	39/320	
23	福岡県	遠賀川	岩崎第6陸閘	嘉麻市岩崎	右	39/322	
24	福岡県	遠賀川	岩崎第7陸閘	嘉麻市岩崎	右	39/433	
25	福岡県	西川	松の本陸閘	遠賀町松の本	左	4/319	
26	福岡県	西川	今古賀第3号陸閘	遠賀町今古賀	左	4/845	
27	福岡県	西川	今古賀第2号陸閘	遠賀町松の本1丁目	左	4/996	
28	福岡県	西川	今古賀第1号陸閘	遠賀町松の本1丁目	左	5/155	
29	福岡県	西川	芦屋第20陸閘	芦屋町祇園町	右	0/218	
30	福岡県	西川	芦屋第21陸閘	芦屋町祇園町	右	0/324	
31	福岡県	西川	芦屋第22陸閘	芦屋町祇園町	右	0/445	
32	福岡県	西川	芦屋第23陸閘	芦屋町祇園町	右	0/445	
33	福岡県	西川	芦屋第24陸閘	芦屋町祇園町	右	0/445	
34	福岡県	西川	広渡1号陸閘	遠賀町大字広渡	右	4/388	
35	福岡県	西川	広渡2号陸閘	遠賀町大字広渡	右	4/528	
36	福岡県	西川	広渡3号陸閘	遠賀町大字広渡	右	4/750	



重要水防区域一覽表(要注意)〈構造物〉

様式-3

遠賀川水系

番号	県名	河川名	名称	地名	左右岸 の区別	位置	備考
37	福岡県	西川	新町陸閘	遠賀町遠賀川3丁目	右	4/880	
38	福岡県	西川	遠賀川1号陸閘	遠賀町遠賀川2丁目	右	5/031	
39	福岡県	西川	遠賀川2号陸閘	遠賀町遠賀川2丁目	右	5/175	
40	福岡県	犬鳴川	宮田第1陸閘	宮若市	左	8/940	
41	福岡県	犬鳴川	宮田第2陸閘	宮若市	左	9/220	
42	福岡県	犬鳴川	宮田第3陸閘	宮若市	左	9/310	
43	福岡県	犬鳴川	宮田第4陸閘	宮若市	左	9/455	
44	福岡県	犬鳴川	大蔵陸閘	宮若市	右	8/983	
45	福岡県	彦山川	伊田左岸第2陸閘	田川市下伊田	左	13/420	
46	福岡県	彦山川	伊田左岸第3陸閘	田川市下伊田	左	13/590	
47	福岡県	彦山川	伊田左岸第4陸閘	田川市下伊田	左	13/700	
48	福岡県	彦山川	伊田左岸第5陸閘	田川市下伊田	左	13/747	
49	福岡県	彦山川	伊田左岸第6陸閘	田川市下伊田	左	13/755	
50	福岡県	彦山川	伊田左岸第7陸閘	田川市番田	左	13/950	
51	福岡県	彦山川	伊田左岸第8陸閘	田川市魚町	左	14/075	
52	福岡県	彦山川	伊田左岸第9陸閘	田川市魚町	左	14/300	
53	福岡県	彦山川	伊田左岸第10陸閘	田川市魚町	左	14/370	
54	福岡県	彦山川	伊田左岸第11陸閘	田川市魚町	左	14/470	

重要水防区域一覽表(要注意)〈構造物〉

様式-3

遠賀川水系

番号	県名	河川名	名称	地名	左右岸 の区別	位置	備考
55	福岡県	彦山川	庄第5陸閘	添田町庄	左	24/650	
56	福岡県	彦山川	庄地区左岸陸閘	添田町庄	左	24/700	
57	福岡県	彦山川	庄第6陸閘	添田町庄	左	25/100	
58	福岡県	彦山川	中鶴地区左岸下流陸閘	添田町添田	左	25/920	
59	福岡県	彦山川	中鶴地区左岸上流陸閘	添田町添田	左	25/930	
60	福岡県	彦山川	伊田右岸第1陸閘	田川市川端	右	13/600	
61	福岡県	彦山川	伊田右岸第2陸閘	田川市川端	右	13/747	
62	福岡県	彦山川	番田橋上流右岸陸閘	田川市清水町	右	14/050	
63	福岡県	彦山川	伊田右岸第3陸閘	田川市新町	右	14/070	
64	福岡県	彦山川	伊田右岸第4陸閘	田川市新町	右	14/250	
65	福岡県	彦山川	櫛堰陸閘門扉	田川市伊田	右	14/300	
66	福岡県	彦山川	伊田右岸第5陸閘	田川市新町	右	14/300	
67	福岡県	彦山川	伊田右岸第7陸閘	田川市古賀町	右	14/430	
68	福岡県	彦山川	伊田右岸第8陸閘	田川市古賀町	右	14/450	
69	福岡県	彦山川	伊田右岸第10陸閘	田川市馬場	右	14/775	
70	福岡県	彦山川	庄第1陸閘	添田町庄	右	24/500	
71	福岡県	彦山川	庄第2陸閘	添田町庄	右	24/700	
72	福岡県	彦山川	庄第3陸閘	添田町庄	右	24/865	

重要水防区域一覽表(要注意)〈構造物〉

遠賀川水系

様式-3

番号	県名	河川名	名称	地名	地名	左右岸の区別	位置	備考
73	福岡県	彦山川	庄地区右岸下流陸閘	添田町添田		右	25/040	
74	福岡県	彦山川	庄第4陸閘	添田町添田		右	25/080	
75	福岡県	彦山川	庄地区右岸上流陸閘	添田町添田		右	25/180	

# 重要水防箇所一覧表(A) (堤防)

山国川水系

様式-3

番号	県名	河川名	地名	左右岸の区別	位置	延長(m)	備考	水防工法
1	福岡県	山国川	築上郡吉富町幸子	左岸	3k250~3k290	50	無堤で河岸が低く溢水する。(越水A)	積み土のう
2	福岡県	山国川	築上郡上毛町下唐原	左岸	5k000~5k040	40	無堤で河岸が低く溢水する。(越水A)	積み土のう
	福岡県	山国川		左岸	2	90		
				右岸	0	0		
				左岸	0	0		
				右岸	0	0		
合計				左岸	2	90		
				右岸	0	0		
					2	90		

# 重要水防箇所一覧表(B) (堤防)

様式-3

山国川水系

番号	県名	河川名	地名	左右岸の区別	位置	延長(m)	備考	水防工法
1	福岡県	山国川	築上郡上毛町大字下唐原	左岸	6k300～6k900	600	流下断面不足で越水の恐れ。(越水B)	積み土のう
2	福岡県	山国川	築上郡上毛町大字上唐原	左岸	7k100～7k900	800	堤体から漏水の恐れ。(堤体漏水B)	シート張り
3	福岡県	山国川	築上郡上毛町大字百留	左岸	9k100～9k300	200	堤体から漏水の恐れ。(堤体漏水B)	シート張り
4	福岡県	山国川	築上郡上毛町大字原井	左岸	9k400～9k900	500	流下断面不足で越水の恐れ。(越水B)	積み土のう
5	福岡県	山国川	築上郡上毛町大字原井	左岸	10k100～11k300	1,200	流下断面不足で越水の恐れ。(越水B)	積み土のう
6	福岡県	山国川	築上郡上毛町大字原井	左岸	14k500～14k700	200	流下断面不足で越水の恐れ。(越水B) 堤体から漏水の恐れ。(堤体漏水B)	積み土のう シート張り
7	福岡県	山国川	築上郡上毛町大字原井	左岸	14k700～14k900	200	堤体から漏水の恐れ。(堤体漏水B)	シート張り
8	福岡県	山国川	中津市本耶馬溪町樋田	左岸	15k500～15k700	200	流下断面不足で越水の恐れ。(越水B)	積み土のう
		計			8	3,900		
	大分県	山国川		左岸 右岸	0 0	0 0		
	福岡県	山国川		左岸 右岸	8 0	3,900 0		
合計				左岸 右岸	8 0	3,900 0		
					8	3,900		

3. 雨量観測所  
(1) 福岡県

雨量観測所一覧表

	水系	観測所名	県土整備 事務所名	種別	所在地	最大日雨量		最大時間雨量		概要
						mm	年月日	mm	年月日	
1-1	多々良川	宇美町障子岳浄水場	福岡	テレメーター	糟屋郡宇美町障子岳水源池	353.5	H21. 7. 24			
1-2	多々良川	篠栗町役場	福岡	テレメーター	糟屋郡篠栗町大字篠栗4855-5 (篠栗町役場)	289	H21. 7. 24			
1-3	多々良川	鳴淵ダム	福岡 [鳴淵ダム]	自記 テレメーター	糟屋郡篠栗町大字篠栗3172-92	302	H30. 7. 6	94	H21. 7. 24	H12. 3 観測開始
1-4	多々良川	雨水橋	福岡 [鳴淵ダム]	自記 テレメーター	糟屋郡粕屋町大字江辻	217	H30. 7. 6	68	H21. 7. 24	H12. 3 観測開始
1-5	多々良川	猪野ダム	福岡 [猪野ダム]	自記 テレメーター	糟屋郡久山町大字猪野145-32	234	H21. 7. 24	74	H21. 7. 24	
1-6	多々良川	草場集会所	福岡 [砂防課]	テレメーター	糟屋郡久山町大字山田字石切393-156	172	H30. 7. 6			
1-7	多々良川	篠栗米の山	福岡 [砂防課]	テレメーター	糟屋郡篠栗町大字篠栗2728-6	298	H30. 7. 6			
1-8	大根川	古賀市役所	福岡	自記	古賀市駅東1-1-1 (古賀市役所)	218.5	H21. 7. 24			
1-9	大根川	米多比小野小学校	福岡 [砂防課]	テレメーター	古賀市米多比1689	159	H11. 6. 29	90	H11. 6. 29	H13. 4. 1
1-10	湊川	新宮町役場	福岡 [砂防課]	テレメーター	糟屋郡新宮町緑ヶ浜1-1-1	152	H30. 7. 6			
1-11	室見川	藤山門戸口堰堤	福岡 [砂防課]	テレメーター	福岡市早良区大字藤山字門戸口1564-8	423	H30. 7. 6	48	H30. 7. 6	
1-12	樋井川	柏原松原運動公園	福岡 [砂防課]	テレメーター	福岡市南区松原5-754-1	326	H30. 7. 6	47	H30. 7. 6	
1-13	七寺川	今宿青木公園	福岡 [砂防課]	テレメーター	福岡市西区今宿青木字塚本230-2	219	H30. 7. 6			
1-14	瑞梅寺川	糸島峠	福岡 [砂防課]	テレメーター	糸島市川原11-2	314	H30. 7. 6	50	H30. 7. 6	
1-15	天竜川	志賀島潮見公園	福岡 [砂防課]	テレメーター	福岡市東区大字志賀島968-1	116	H30. 7. 6	41	H30. 7. 6	
1-16	瑞梅寺川	池田	福岡(前原)	テレメーター	糸島市池田字大日川原405	278	S55. 8. 29	102	H3. 9. 29	
1-17	瑞梅寺川	瑞梅寺ダム	福岡(前原)	テレメーター	糸島市瑞梅寺864 (瑞梅寺ダム管理出張所)	204	H3. 9. 13	115	H3. 9. 13	S52. 3. 25
1-18	瑞梅寺川	上久保	福岡(前原)	テレメーター	糸島市瑞梅寺字上久保163-1	337	H30. 7. 6	115	H3. 9. 13	S52. 3. 25
1-19	雷山川	前原	福岡(前原)	テレメーター	糸島市浦志2丁目3番1号 (福岡県土整備事務所前原支所)	191	H30. 7. 6			
1-20	桜井川	桜野小学校	福岡(前原) [砂防課]	テレメーター	糸島市志摩桜井字日差5921	149	H14. 9. 16	47	H15. 7. 11	H13. 2. 7

福岡県

雨量観測所一覧表

福岡県

観測所番号	水系	観測所名	県土整備 事務所名	種別	所在地	最大日雨量		最大時間雨量		摘要
						mm	年月日	mm	年月日	
1-21	桜井川	西部研修施設	福岡(前原) [砂防課]	テレメーター	糸島市志摩茅屋字松原26-2	158	H14.9.16	55	H15.7.11	H13.2.7
1-22	雷山川	川付消防センター	福岡(前原) [砂防課]	テレメーター	糸島市長野字稲葉崎1484-6	324	H17.9.6	59	H30.7.6	H13.2.7
1-23	一貴山川	荒川峠	福岡(前原) [砂防課]	テレメーター	糸島市二丈一貴山字樋の口312-203	336	H30.7.6	74	H15.8.11	H13.2.7
1-24	福吉川	県道路公社	福岡(前原) [砂防課]	テレメーター	糸島市二丈吉井字広田2896-1	223	H30.7.6	59	H15.8.11	H13.2.7
2-1	筑後川	小郡	久留米	自記	小郡市小郡255-1 (小郡市役所)	366.2	S28.6.25	44.1	S28.6.25	松下 純也
2-2	筑後川	久留米	久留米	テレメーター	久留米市新合川1丁目7-27 (久留米県土整備事務所)	326	R1.7.21	77	R1.7.21	
2-3	筑後川	藤波ダム	久留米 [藤波ダム]	テレメーター	うきは市浮羽町小塩5807-2 (藤波ダム管理出張所)	245	H30.7.6	56	R1.8.28	
2-4	筑後川	束川	久留米 [砂防課]	テレメーター	うきは市浮羽町小塩570-1	212	H30.7.6	46	H30.6.29	
2-5	筑後川	葛籠	久留米 [砂防課]	テレメーター	うきは市浮羽町新川3325-113	252	H30.7.6	48	R2.7.10	
2-6	筑後川	白金山	久留米 [砂防課]	テレメーター	久留米市高良内町字中戸花1812	321	H30.7.6	72	R1.8.28	
2-7	矢部川	耳納峠	久留米 [砂防課]	テレメーター	八女市星野村字古道7276-1	238	H30.7.6			※八女県土整備 管内に設置
2-8	矢部川	箱の谷	久留米 [砂防課]	テレメーター	八女市星野村字山伏ノ箱13599-8	179	H30.7.6			※八女県土整備 管内に設置
2-9	矢部川	鷹取山	久留米 [砂防課]	テレメーター	八女市上陽町上横山3024-1	290	H30.7.6	65	R1.8.28	※八女県土整備 管内に設置
2-10	矢部川	地徳南	久留米 [砂防課]	テレメーター	八女市上陽町上横山字山神3024-97	293	H30.7.6	60	R1.8.28	※八女県土整備 管内に設置
2-11	矢部川	発心北	久留米 [砂防課]	テレメーター	八女市上陽町上横山字西浦田5769-2	359	H30.7.6	67	R1.8.28	※八女県土整備 管内に設置
3-1	諏訪川	大牟田	南筑後	テレメーター	大牟田市小浜町24番1 (南筑後県土整備事務所)	428	R2.7.6	115	R4.7.5	
3-2	堂面川	歷木中学校	南筑後 [砂防課]	テレメーター	大牟田市大字歴木1150	448	R2.7.6	97	R4.7.5	
3-3	矢部川	柳川	南筑後(柳川)	テレメーター	柳川市三橋町今古賀8-1 (南筑後県土整備事務所柳川支所)	277	H24.7.14	105		
3-4	矢部川	本吉清水運動公園	南筑後(柳川) [砂防課]	テレメーター	みやま市瀬高町本吉字三船1073-2	284	H24.7.14	85	H24.7.14	
4-1	遠賀川	直方支那局	直方	テレメーター	直方市日吉町9-10 (直方県土整備事務所)	293	H7.7.2	70	H11.6.29	S37.10.1
4-2	遠賀川	力丸ダム	直方	テレメーター	宮若市下2389-5 (力丸・犬鳴ダム管理出張所)	289	H7.7.2	84	H11.6.29	S40.6.1
4-3	遠賀川	小河原	直方	テレメーター	宮若市三ヶ畑字小河原1072	306	H30.7.6	113	H21.7.24	S40.1.31
4-4	遠賀川	犬鳴ダム	直方	テレメーター	宮若市犬鳴72-2	308	H21.7.24	96	H11.6.29	

雨量観測所一覧表

福岡県

水系	観測所名	県土整備 事務所名	種別	所在地	最大日雨量		最大時間雨量		摘要
					mm	年月日	mm	年月日	
4-5	遠賀川 福智山ダム	直方	テレメーター	直方市大字順野20-4	245	H30.7.6	71	H15.7.11	
5-1	岩岳川 豊前	京築	テレメーター	豊前市大字八屋2007-1 (京築県土整備事務所)	268	H30.7.6			
5-2	佐井川 下河内	京築 [砂防課]	テレメーター	豊前市大字下川底1122-2	201	H24.7.14	47	H24.7.14	
5-3	城井川 椎田	京築	自記	築上郡築上町大字椎田	218	S28.6.28	49	S58.7.4	梶野 誠
5-4	城井川 岩丸	京築 [砂防課]	テレメーター	築上郡築上町大字岩丸1536-1	300	H30.7.6	56	H24.7.14	
5-5	山国川 上毛町役場	京築 [砂防課]	テレメーター	築上郡上毛町大字垂水1321-1 (上毛町役場)	224	H30.7.6			
5-6	山国川 稲川橋	京築 [砂防課]	テレメーター	築上郡上毛町大字東上地内	225	H30.7.6			
5-7	岩岳川 岩屋公民館	京築 [砂防課]	テレメーター	豊前市岩屋143-1	252	H30.7.6			
5-8	上ノ河内川 周防灘	京築 [砂防課]	テレメーター	築上郡築上町大字上ノ河内1409-2	285	H30.7.6	43	H30.7.6	
5-9	城井川 寒田	京築 [砂防課]	テレメーター	築上郡築上町大字寒田527-1	283	H30.7.6			
5-10	音無川 築城	京築 [砂防課]	テレメーター	築上郡築上町大字船迫1343-1	324	H30.7.6			
5-11	祇川 杉山橋	京築(行橋) [砂防課]	テレメーター	京都郡みやこ町犀川帆柱道5106	327	R1.7.7	70	H9.9.16	
5-12	今川 行橋	京築(行橋) [砂防課]	テレメーター	行橋市中央1丁目2番1号 (京築県土整備事務所行橋支所)	298	H30.7.6	47	H30.7.6	
5-13	今川 みやこ町犀川	京築(行橋) [砂防課]	テレメーター	京都郡みやこ町犀川末江303	272	R2.8.14	49	R2.7.9	
5-14	今川 鑑畑	京築(行橋) [砂防課]	テレメーター	京都郡みやこ町犀川鑑畑623-1地先	383	H30.7.6	57	R1.7.7	
5-15	長峯川 福丸	京築(行橋) [砂防課]	テレメーター	行橋市大字福丸231-1地先	304	H30.7.6	42	R1.7.13	
5-16	殿川 畑田町役場	京築(行橋) [砂防課]	テレメーター	京都郡畑田町富久町1-19-1	277	H30.7.6	43	H30.7.6	
5-17	長峯川 上稗田橋	京築(行橋) [砂防課]	テレメーター	行橋市大字上稗田上稗田橋	318	H30.7.6	64	H30.6.29	
5-18	祇川 伊良原ダム	京築(行橋) [砂防課]	テレメーター	京都郡みやこ町犀川伊良原	324	H30.7.6	48	H30.7.6	
6-1	筑後川 北小路公民館	朝倉 [砂防課]	テレメーター	朝倉市黒川字北小路6500	829	H29.7.6	144	H29.7.5	
6-2	筑後川 秋月	朝倉 [砂防課]	テレメーター	朝倉市秋月石原999-5	371	H30.7.6	99	H29.7.5	
6-3	筑後川 朝倉支那局	朝倉	テレメーター	朝倉市甘木2014-1 (朝倉県土整備事務所)	312	H30.7.6	129	H29.7.5	
6-4	筑後川 松末小学校	朝倉 [砂防課]	テレメーター	朝倉市杷木星丸字清水ヶ元1175	457	H29.7.5	139	H29.7.5	



雨量観測所一覧表

福岡県

No.	水系	観測所名	県土整備 事務所名	種別	所在地	最大日雨量		最大時間雨量		摘要
						mm	年月日	mm	年月日	
6-5	筑後川	三並小学校	朝倉 [砂防課]	テレメーター	朝倉郡筑前町三並1354-1	273	H30.7.6	71	H29.7.5	
6-6	筑後川	白石山	朝倉 [砂防課]	テレメーター	朝倉市佐田字木和田白石山分瀬国有林305林小班	430	H29.7.6	106	H29.7.5	
7-1	矢部川	八女	八女	テレメーター	八女市本村字深町25 (八女県土整備事務所)	306	H24.7.14	50	H24.7.14	
7-2	矢部川	日向神ダム	八女 [日向神ダム]	テレメーター	八女市矢部村矢部 (日向神ダム管理出張所)	349	H30.7.6	83	H24.7.14	
7-3	矢部川	御側	八女 [日向神ダム]	テレメーター	八女市矢部村北矢部字御側	370	H24.7.14	74	H24.7.14	
7-4	矢部川	柴庵	八女 [日向神ダム]	テレメーター	八女市矢部村北矢部字柴庵	428	H2.7.2	77	H24.7.14	
7-5	矢部川	宮ノ尾	八女 [日向神ダム]	テレメーター	八女市矢部村北矢部字中村	395	S28.6.25	82	H24.7.14	
7-6	矢部川	柳峠	八女 [砂防課]	テレメーター	八女市星野村字金山118485-1	447	H24.7.14	81	H24.7.14	
7-7	矢部川	文字岳	八女 [砂防課]	テレメーター	八女市矢部村矢部字小窪1384-2	354	H30.7.6	96	H24.7.14	
7-8	矢部川	土取	八女 [砂防課]	テレメーター	八女市黒木町笠原字土取5622-30	461	H24.7.14	73	H24.7.14	
7-9	矢部川	グリーンピア	八女 [砂防課]	テレメーター	八女市黒木町木屋字堂作9082-1	314	H24.7.14	59	H24.7.14	
7-10	矢部川	池の山	八女 [砂防課]	テレメーター	八女市星野村麻生10828-1	471	H24.7.14	96	H24.7.14	
7-11	矢部川	八女市上陽支所	八女 [砂防課]	テレメーター	八女市上陽町北川内547-1	339	H24.7.14	62	H24.7.14	
7-12	矢部川	辺春	八女 [砂防課]	テレメーター	八女市立花町上辺春180	278	H30.7.6	56	H24.7.14	
7-13	矢部川	鹿伏	八女 [砂防課]	テレメーター	八女市立花町白木4804-3	304	H30.7.6	38	H24.7.14	
8-1	金山川	北九州	北九州 [防災危機管理局]	テレメーター	北九州市八幡西区則松3-7-1 (北九州県土整備事務所)	179	H30.7.6	67	H25.7.3	
8-2	紫川	頂吉	北九州 [ます測ダム]	テレメーター	北九州市小倉南区大字頂吉451-1	352	H7.7.2	86	S61.6.24	
8-3	紫川	ます測ダム	北九州 [ます測ダム]	テレメーター	北九州市小倉南区大字頂吉1408 (ます測ダム管理出張所)	276	H7.7.2	72	H15.7.11	S48.6.1
8-4	清滝川	和布刈公園	北九州 [砂防課]	テレメーター	北九州市門司区大字門司	160	H24.7.14	68	H24.7.14	
8-5	村中川	門司柳西中学校	北九州 [砂防課]	テレメーター	北九州市門司区柳原1-1	230	H30.7.6	65	H25.7.3	
8-6	竹馬川	湯川公民館	北九州 [砂防課]	テレメーター	北九州市小倉南区湯川11-8-33	275	H30.7.6	62	H27.8.25	
8-7	板櫃川	八幡高校	北九州 [砂防課]	テレメーター	北九州市八幡東区清田3-1-1	247	H30.7.6	65	H25.7.3	
8-8	紫川	眞山	北九州 [砂防課]	テレメーター	北九州市小倉南区大字母原字小松野1634-30	313	H30.7.6	66	H27.8.25	

雨量観測所一覧表

福岡県

	水系	観測所名	県土整備事務所名	種別	所在地	最大日雨量		最大時間雨量		摘要
						mm	年月日	mm	年月日	
8-9	紫川	菅生の滝	北九州 [砂防課]	テレメーター	北九州市小倉南区大字合馬字立石横谷2223-19	266	H30.7.6	57	H21.7.24	
8-10	撥川	八幡中央高校	北九州 [砂防課]	テレメーター	北九州市八幡西区元城1-1	221	H30.7.6	61	H30.7.6	
8-11	原田川	石峰山	北九州 [砂防課]	テレメーター	北九州市若松区今光3-1147-6	242	H29.7.7	78	H25.7.3	
8-12	遠賀川	畑時水池	北九州 [砂防課]	テレメーター	北九州市八幡西区大字畑字福原752-1	232	H30.7.6	67	H27.8.25	
8-13	汐入川	海老津小学校	北九州 [砂防課]	テレメーター	遠賀郡岡垣町海老津1503-4	211	H30.7.6	63	H25.7.3	
8-14	汐入川	湯川山中継局	北九州 [砂防課]	テレメーター	宗像市田野字諸見谷2243-1	151	H21.7.24	48	H21.7.24	
8-15	紫川	小倉合庁	北九州 [防災危機管理課]	テレメーター	北九州市小倉北区城内7-8	244	H30.7.6	69	H25.7.3	
8-16	釣川	宗像	北九州(宗像)	テレメーター	宗像市東郷1-2-1 (北九州県土整備事務所宗像支所)	181	H30.7.6	52	H25.8.31	
8-17	泊川	地島小学校	北九州(宗像) [砂防課]	テレメーター	宗像市地島字小道山472-3	189	H13.7.6	54	H24.7.3	
8-18	天の川	大島行政センター	北九州(宗像) [砂防課]	テレメーター	宗像市大島1011 (宗像市大島行政センター)	218	H13.7.6	67	H24.7.3	
8-19	内岳川	福津市津屋崎	北九州(宗像) [砂防課]	テレメーター	福津市津屋崎1-7-1 (福津市津屋崎庁舎)	155	H26.7.3	51	H24.7.14	
9-1	遠賀川	安宅	田川	自記	田川郡川崎町大字安真木	280	S28.6.28	68	H13.6.19	片桐 慎
9-2	遠賀川	田川	田川	テレメーター	田川市大字伊田4543-1 (田川県土整備事務所)	332	H30.7.6	81	H21.7.24	
9-3	遠賀川	採銅所	田川	自記	田川郡香春町大字採銅所	304	H21.7.24	66	H21.7.24	本田 和子
9-4	今川	赤	田川	自記	田川郡赤村大字赤	380	S28.6.28	75	H21.7.24	三角 文昭
9-5	今川	津野	田川 [油木ダム]	テレメーター	田川郡添田町大字津野1975	306	H30.7.6	89	S58.7.4	
9-6	今川	油木	田川 [油木ダム]	テレメーター	田川郡添田町大字津野6898	395	H17.9.6	63	S62.8.23	
9-7	今川	犀川	田川 [油木ダム]	テレメーター	京都市みよこ町犀川八ツ溝	351	H30.7.6	42	H30.7.6	H18.2.1 観測開始
9-8	遠賀川	大藪	田川 [陣屋ダム]	テレメーター	田川郡添田町大字中元寺	368	H30.7.6	99	S58.7.5	
9-9	遠賀川	古屋敷	田川 [陣屋ダム]	テレメーター	田川郡川崎町大字安真木	375	H30.7.6	107	H30.6.29	
9-10	遠賀川	陣屋ダム	田川 [陣屋ダム]	テレメーター	田川郡添田町大字中元寺	353	H30.7.6	85.5	S58.7.5	
10-1	遠賀川	飯塚	飯塚	テレメーター	飯塚市新立岩8-1 (飯塚県土整備事務所)	335	H30.7.6	35	H30.7.6	
10-2	遠賀川	大分	飯塚	自記	飯塚市大分	353.5	H30.7.6	100	S47.7.9	山口 義美 (H26.4.1)

雨量観測所一覧表

福岡県

	水系	観測所名	県土整備 事務所名	種別	所在地	最大日雨量		最大時間雨量		摘要
						mm	年月日	mm	年月日	
10-3	遠賀川	千手	飯塚	自記	嘉麻市千手	370	H30.7.6	75	S48.7.30	松尾 悦子
10-4	遠賀川	飯塚市頼田支所	飯塚 [砂防課]	テレメーター	飯塚市鹿毛馬2328-2 (頼田交流センター別館)	368	H13.6.19	57	H13.6.19	
10-5	遠賀川	嘉穂特別支援学校	飯塚 [砂防課]	テレメーター	嘉麻市鴨生328-1	373	H30.7.6	65	H30.7.6	
10-6	遠賀川	三郡山中継局	飯塚 [砂防課]	テレメーター	飯塚市馬敷字谷屋形国有林111林小班内	403	H30.7.6	53	H30.7.6	
11-1	御笠川	那珂	那珂	テレメーター	大野城市大字白木原3-5-25 (那珂県土整備事務所)	345	H30.7.6	42	H30.7.6	
11-2	筑後川	山神ダム	那珂 [山神ダム]	テレメーター	筑紫野市大字山口字薩摩屋敷2405-1 (山神ダム管理出張所)	407	H30.7.6	75	H21.7.26	
11-3	那珂川	南畑ダム	那珂 [南畑ダム]	テレメーター	那珂川市大字五ヶ山字下北川908-8 (南畑ダム管理出張所)	375.5	S38.6.30	76.6	S38.6.30	S36.6.1
11-4	那珂川	背振ダム	那珂 [南畑ダム]	テレメーター	福岡市早良区大字板屋字前熊山357-26	402	H30.7.6	98	S51.9.13	S51.1.1
11-5	那珂川	九千部	那珂 [南畑ダム]	テレメーター	那珂川市大字市ノ瀬字苗ヶ尾	450	H30.7.6	70	H21.7.26	
11-6	筑後川	上村	那珂 [山神ダム]	テレメーター	筑紫野市大字平等寺字高原766-5	426	H30.7.6	74	H5.8.19	
11-7	筑後川	針摺東	那珂 [山神ダム]	テレメーター	筑紫野市針摺東3-57-5地先	383	H30.7.6	79	H26.8.22	H25年に永岡よ り移設
11-8	御笠川	牛頭ダム	那珂 [牛頭ダム]	テレメーター	大野城市大字牛頭731	363	H30.7.6	87	H26.8.22	
11-9	御笠川	北谷ダム	那珂 [北谷ダム]	テレメーター	大宰府市大字北谷字別所地先	379	H30.7.6	90	H21.7.24	
11-10	御笠川	養護老人ホーム双葉	那珂 [砂防課]	テレメーター	大宰府市三糸1-4-1	358	H30.7.6	55	H30.7.6	
11-11	那珂川	別所なかがわ苑	那珂 [砂防課]	テレメーター	那珂川市大字別所579	386	H30.7.6	49	H30.7.6	

(2) 国土交通省

雨量観測所一覧表

水系	河川	観測所名	工事事務所名	種別	所在地	最大日雨量		最大時間雨量		摘要
						mm	年月日	mm	年月日	
遠賀川	遠賀川	大隈	遠賀川	テレメーター	福岡県嘉麻市貞月	373	H30.7.6	71	S40.7.18	
遠賀川	犬鳴川	山口	遠賀川	テレメーター	福岡県若菜市山口	263	H7.7.2	75.5	S51.9.13	
遠賀川	彦山川	英彦山	遠賀川	テレメーター	福岡県田川郡添田町大字英彦山	388.4	S38.8.9	81	H24.7.14	
遠賀川	遠賀川	直方	遠賀川	テレメーター	福岡県直方市溝堀1丁目-1 (遠賀川河川事務所)	272	S30.4.15	70	H11.6.29	
遠賀川	犬鳴川	宮田	遠賀川	テレメーター	福岡県若菜市本城	282	H21.7.24	92	H11.6.29	
遠賀川	遠賀川	川島	遠賀川	テレメーター	福岡県飯塚市幸袋	317	H30.7.6	83	H21.7.24	
遠賀川	穂波川	内野	遠賀川	テレメーター	福岡県飯塚市内野	427	H30.7.6	87	S57.8.17	
遠賀川	金辺川	採銅所	遠賀川	テレメーター	福岡県田川郡香春町大字採銅所	302	H30.7.6	69	H21.7.1	
遠賀川	金辺川	小柳	遠賀川	テレメーター	福岡県田川郡赤村大字内田小柳	333	H30.7.6	96	H24.7.14	
遠賀川	遠賀川	水巻	遠賀川	テレメーター	福岡県遠賀郡水巻町大字猪熊	249	H7.7.2	91	H11.6.25	
遠賀川	福智川	上野	遠賀川	テレメーター	福岡県田川郡福智町上野	303	H7.7.2	71	S63.7.15	
遠賀川	中元寺川	中元寺	遠賀川	テレメーター	福岡県田川郡添田町下中元寺	393	H30.7.6	90	S58.7.5	
遠賀川	西川	古月山	遠賀川	テレメーター	福岡県鞍手郡鞍手町大字古月山	237	H7.7.2	84	S62.8.21	
遠賀川	遠賀川	桑野	遠賀川	テレメーター	福岡県嘉麻市桑野字神有	390	H30.7.6	95	S58.7.5	
筑後川	佐田川	角枝	筑後川	テレメーター	福岡県朝倉市三奈木町矢野作	361	R2.7.7	139	H29.7.5	
筑後川	宝満川	原田	筑後川	テレメーター	福岡県筑紫野市下見	407	H30.7.6	78	H26.8.22	
筑後川	巨瀬川	草野	筑後川	自記	福岡県久留米市草野町矢作	401	R2.7.7	86	H27.8.25	
筑後川	隈上川	田籠	筑後川	テレメーター	福岡県うきは市浮羽町大字田籠	452	H24.7.14	78	H24.7.14	
筑後川	筑後川	吉井	筑後川	自記、電子ロガー	福岡県うきは市吉井町橋田	383	R2.7.7	84	H24.7.3	
筑後川	筑後川	片ノ瀬	筑後川	電子ロガー	福岡県久留米市田主丸町片ノ瀬	304	H30.7.7	75	R2.6.27	
筑後川	筑後川	久留米	筑後川	テレメーター	福岡県久留米市高野町1-2-1 (筑後川河川事務所)	334	R1.7.21	88	R2.6.27	
筑後川	筑後川	筑邦	筑後川	テレメーター	久留米市大善寺町中津	345	H24.7.14	87	R2.6.27	
筑後川	筑後川	大川	筑後川	テレメーター	福岡県大川市大字向島	339	R1.8.28	83	H19.7.2	
筑後川	巨瀬川	妹川	筑後川	テレメーター	福岡県うきは市浮羽町大字妹川	385	R2.7.7	76	H24.7.14	
筑後川	広川	長延	筑後川	テレメーター	福岡県八女郡広川町大字長延	370	R2.7.7	71	R1.8.28	
矢部川	矢部川	瀬高	筑後川	テレメーター	福岡県みやま市瀬高町上庄	369	R3.8.14	84	H24.7.14	
矢部川	矢部川	黒木	筑後川	テレメーター	福岡県八女市黒木町今	504	H24.7.14	94	H24.7.14	
矢部川	飯江川	舞鶴	筑後川	テレメーター	福岡県みやま市高田町舞鶴	459	R2.7.7	66	R2.7.16	
矢部川	剣持川	吹原	筑後川	自記	福岡県八女市黒木町大洲吹原	492	R2.7.7	94	H7.7.2	
矢部川	横山川	紅葉	筑後川	テレメーター	福岡県八女市上陽町上横山紅葉	401	H24.7.14	86	H24.7.14	
矢部川	白木川	白木	筑後川	テレメーター	福岡県八女市立花町白木	523	R2.7.7	74	H7.7.2	
山国川	友枝川	横川	山国川	テレメーター	福岡県築上郡上毛町大字西友枝	281	H17.9.6	68	S55.8.30	

国土交通省

(3) 関係機関、雨量観測情報交換箇所表

福岡管区气象台		国土交通省												福岡県											
		(砂防課)												(防災危機管理局分)											
		(砂防課)												(防災危機管理局分)											
1	福岡	1	桑野	41	下笠	81	馬場	121	畑川内	1	米多比小野小学校	41	文字岳	1	福岡	1	鳴淵ダム								
2	久留米	2	大隈	42	中塚	82	吉野	122	殿木ダム	2	草場集会所	42	柳峠	2	久留米支部局	2	雨水橋								
3	耳納山	3	川島	43	田菴	83	小原井	123	星領	3	新宮町役場	43	和布刈公園	3	柳川支部局	3	猪野ダム								
4	柳川	4	直方	44	江川	84	大野	124	天川	4	篠栗米の山	44	門司柳西中学校	4	直方支部局	4	力丸ダム								
5	行橋	5	水巻	45	寺床	85	東谷			5	今宿青木公園	45	湯川公民館	5	行橋支部局	5	小河原								
6	前原	6	内野	46	横畑	86	横川			6	柏原松原運動公園	46	八幡高校	6	前原支部局	6	犬鳴ダム								
7	朝倉	7	英彦山	47	大野	87	由布院			7	糸島峠	47	貫山	7	朝倉支部局	7	福智山ダム								
8	黒木	8	上野	48	九千部	88	阿蘇野			8	糸島門戸口堰堤	48	菅生の滝	8	八女支部局	8	瑞梅寺ダム								
9	八幡	9	中元寺	49	神崎	89	小野屋			9	志賀島潮見公園	49	八幡中央高校	9	北九州支部局	9	池田								
10	東谷	10	探銅所	50	箸立	90	長湯			10	地徳南	50	石峰山	10	田川支部局	10	上久保								
11	添田	11	小柳	51	大城	91	大分			11	猿心北	51	畑貯水池	11	飯塚支部局	11	日向神ダム								
12	英彦山	12	山口	52	寺内	92	合棚			12	白金山	52	海老津小学校	12	那珂支部局	12	御側								
13	飯塚	13	宮田	53	小石原	93	今市			13	鷹取山	53	湯川山中継局	13	南筑後支部局	13	紫庵								
14	太宰府	14	古月山	54	女男石	94	田尻			14	東川	54	飯塚市顕田支所	14	京築支部局	14	宮ノ尾								
15	早良脇山	15	星和	55	立門	95	波野			15	耳納峠	55	嘉穂特別支援学校	15	宗像支部局	15	ます淵ダム								
16	大牟田	16	黄川	56	赤星	96	竹田			16	宿の谷	56	三郡山中継局	16	小倉合庁局	16	頂吉								
17	宗像	17	中原	57	山鹿	97	長谷川			17	葛籠	57	双葉老人ホーム			17	油木ダム								
18	博多	18	万成	58	緑	98	中土師			18	本吉清水運動公園	58	別所なかがわ苑			18	津野								
19	空港北町	19	杖立	59	菊水	99	鶴崎			19	福丸	59	歴木中学校			19	犀川								
20	小呂島	20	雄谷	60	田原	100	宮砥			20	みやこ町犀川	60	岩丸			20	陣屋ダム								
		21	鯛生	61	平真城	101	野尻			21	鏡畑	61	下河内			21	大藪								
		22	析野	62	合志	102	宇渡			22	苅田町役場	62	築城			22	古屋敷								
		23	釜の口	63	内田	103	古湯			23	上稗田橋	63	周防灘			23	南畑ダム								
		24	竹中	64	岳間	104	名尾			24	杉山橋	64	上毛町役場			24	背振ダム								
		25	紅葉	65	菟門	105	祇園			25	桜野小学校	65	寒田			25	九千部								
		26	黒木	66	鳳来	106	嘉瀬川			26	西部研修施設	66	岩屋公民館			26	山神ダム								
		27	白木	67	穴川	107	矢筈			27	川付消防センター	67	稲川橋			27	上村								
		28	瀬高	68	大鶴	108	武雄			28	県道路公社	68	地島小学校			28	針摺東								
		29	舞鶴	69	木護	109	白石			29	荒川峠	69	宗像市大島支所			29	牛頸ダム								
		30	松原	70	高瀬	110	西多久			30	白石山	70	福津市津屋崎			30	北谷ダム								
		31	日田	71	城北	111	南溪			31	松末小学校					31	藤波ダム								
		32	久留米	72	千田	112	岸川			32	北小路公民館														
		33	大川	73	下郷	113	小城			33	秋月														
		34	長延	74	樋田	114	河口堰			34	三並小学校														
		35	山浦	75	中津	115	鳥海			35	池の山														
		36	花月	76	古後	116	大川野			36	八女市上陽支所														
		37	鶴河内	77	耶馬溪ダム	117	松浦大堰			37	辺春														
		38	角枝	78	家籠	118	竹木場			38	鹿伏														
		39	妹川	79	岩屋	119	広川			39	土取														
		40	原田	80	鳥屋	120	相知			40	グリーンピア														

4. 水位観測所  
(1) 福岡県

水位観測所一覧表

	県土整備 事務所名	河川名	観測所名	位置	水				位		水位計種別	備考	
					零点高 (TP)	水防団 待機	氾濫 注意	避難 判断	氾濫 危険	既往最高水位 年月日			水位
1-1	福岡	大根川	庄橋	古賀市庄	2.633	1.64	1.98	2.41	2.69	S31.8.27	3.2	テレメーター	
1-2	福岡	谷山川	石ヶ崎橋	古賀市庄	1.685	2	2.5		※4.3	S31.8.27	3.8	量水標	上流川原橋に危機管理型 水位計設置
1-3	福岡	多々良川	金川橋	糟屋郡篠栗町大字篠栗	40.92	1.47	2.57	3.09	3.72	S28.6.28	3.8	テレメーター	
1-4	福岡 (鳴瀬ダム)	多々良川	雨水橋	糟屋郡粕屋町大字江辻	2.63	2.02	2.41	2.84	3.46	H13.6.19	3.65	テレメーター	
1-5	福岡 (鳴瀬ダム)	多々良川	上町下流	糟屋郡篠栗町大字篠栗河原田	39.74					H21.7.24	3.32	テレメーター	
1-6	福岡 (猪野ダム)	猪野川	猪野	糟屋郡久山町大字猪野	52.4					H22.7.14	1.53	テレメーター	
1-7	福岡	須恵川	扇橋	糟屋郡粕屋町大字仲原	3.863		1.5		※2.2	H11.6.29	3.5	量水標	危機管理型水位計設置
1-8	福岡	宇美川	片峰新橋	糟屋郡志免町大字志免	8.41	2	2.8	3.1	3.5	H15.7.19	5.36	テレメーター	
1-9	福岡	御笠川	山王橋	福岡市博多区	-0.29	2.6	3.5	4.1	4.7	H15.7.19	5.93	テレメーター	水防法第11条に よる水位
1-10	福岡	御笠川	東大橋	福岡市博多区千代2丁目	-3.7					R1.8.29	5.2	テレメーター	
1-11	福岡	樋井川	田島橋	福岡市城南区田島	2	1.59	2.34	2.47	2.72	H21.7.24	4.24	テレメーター	
1-12	福岡	室見川	橋本橋	福岡市西区橋本	3.32	3	3.5	3.7	3.9	H30.7.5	4.45	テレメーター	
1-13	福岡(前原) [瑞梅寺ダム]	瑞梅寺川	池田	糸島市池田大字大日川原	10.13	1.5	2.16	2.62	2.81	S55.8.30	3.08	テレメーター	
1-14	福岡(前原)	川原川	天神橋	糸島市井田	22.31	0.9	1.2		※ 1.9	H3.9.14	2.3	普通臨時 量水標	危機管理型水位計設置
1-15	福岡(前原) [瑞梅寺ダム]	瑞梅寺川	キトク	糸島市瑞梅寺キトク	213.5	1.7	1.7		※ 1.9	H3.9.14	1.45	テレメーター	
1-16	福岡(前原)	周船寺川	周船寺野前橋	福岡市西区周船寺								量水標	危機管理型水位計設置
1-17	福岡(前原)	桜井川	沖田橋	糸島市志摩桜井字赤隈	4.3	1.4	1.7		※ 2.7	S34.7.14	2.7	量水標	危機管理型水位計設置
1-18	福岡(前原)	雷山川	潤橋	糸島市潤	4.62	1.6	2.14	2.67	3	H30.7.5	2.66	テレメーター	
1-19	福岡(前原)	長野川	新蛇石橋	糸島市本	18.53	1	1.3		※ 2.1	H3.9.14	3.2	量水標	危機管理型水位計設置
1-20	福岡(前原)	初川	新久保田橋	糸島市志摩師吉								量水標	危機管理型水位計設置

福岡県

水位観測所一覧表

福岡県

	県土整備 事務所名	河川名	観測所名	位 置	水 位					水位計種別	備考		
					零点高 (TP)	水防団 待機	氾濫 注意	避難 判断	氾濫 危険			既往最高水位 年月日	水位
1-21	福岡(前原)	一貴山川	小西橋	糸島市二丈上深江	4.83	0.85	1.15		※ 1.75	H3.9.14	2.6	テレメーター	
1-22	福岡(前原)	加茂川	加茂川橋	糸島市二丈福井	6.35	1	1.3		※	H3.9.14	3	量水標	危機管理型水位計設置
2-1	久留米	広川	傘橋	久留米市大善寺町宮本 傘橋下流左岸	0.03	3.5	5		※ 6.4	H24.7.14	6.4	普通 常時	危機管理型水位計設置
2-2	久留米	宝満川	大板井橋	小郡市大板井 大板井橋下流左岸	11.85	2	2.5		※ 4	S28.6	4.2	普通 臨時	事務所職員
2-3	久留米	大刀洗川	西の宮橋	久留米市北野町十郎丸 西の宮橋	1.62	4.69	5.56	5.78	6.11	R2.7.7	7.86	テレメーター	
2-4	久留米	巨瀬川	高橋	うきは市吉井町 高橋	26.17	1.65	2.12	2.58	3.14	H30.7.6	3.35	テレメーター	
2-5	久留米	金丸川	飯ヶ口橋	久留米市津福本町 飯ヶ口橋	1.26	2.4	2.9		※ 3.4	H30.7.6	5.23	テレメーター	
2-6	久留米	池町川	西繩手橋	久留米市白山町 西繩手橋	4.83					R1.7.21	2.88	テレメーター	
2-7	久留米	高良川	下川原橋	久留米市高良内町	35.77	1.17	1.43	1.84	2.12	R1.8.28	1.96	テレメーター	
2-8	久留米 [藤波ダム]	巨瀬川	樋之口橋	久留米市田主丸町鷹取517-1						R1.8.28	3.97	テレメーター	
3-1	南筑後	隈川	干渡橋	大牟田市大字倉永干渡橋下流右岸	2.332	0.9	1.2		※ 1.8	H2.7.2	2.9	量水標	危機管理型水位計設置
3-2	南筑後	白銀川	忠屋橋	大牟田市大字手鎌忠屋橋下流左岸	2.358	1.1	1.4		※ 2.2	S37.7.8	2.92	量水標	危機管理型水位計設置
3-3	南筑後	堂面川	畔切橋	大牟田市中白川町3丁目畔切橋々脚	2.804	1.77	1.97	2.18	2.36	R2.7.6	3.22	テレメーター	
3-4	南筑後	大牟田川	旭橋	大牟田市泉町旭橋	0.732	2	2.6		※ 3.3	S31.8.17	3.2	量水標	危機管理型水位計設置
3-5	南筑後	諏訪川	臼井橋	大牟田市臼井町臼井橋脚	3.65	2.11	2.2	3.06	3.20	R2.7.6	4.16	テレメーター	
3-6	南筑後(柳川)	山ノ井川	十間橋	三潁郡大木町大字福土	-0.1		3		※ 3.7	R3.8.14	4.88	テレメーター	
3-7	南筑後(柳川)	沖端川	新村橋	柳川市三橋町新村	1.9	3.7	4.4	5	5.3	H24.7.14	6.29	テレメーター	
3-8	南筑後(柳川)	沖端川	松原橋	みやま市瀬高町本郷	5.4	2.4	3.1	3.7	※ 4.0	H24.7.14	5.74	テレメーター	
4-1	直方	尺岳川	感田	直方市大字感田 行常橋下流	10.26	0.8	1		※ 1.6	S28.6.28	2.9	量水標	危機管理型水位計設置
4-2	直方	近津川	頓野	直方市大字頓野 近津神社下流	11.01	0.8	1		※ 1.6	S28.6.28	3.6	量水標	危機管理型水位計設置
4-3	直方	西川	小木橋	鞍手郡鞍手町大字新北 小木橋	2.75	1.92	2.16	2.21	2.33	H30.7.6	3.47	テレメーター	

水位観測所一覧表

福岡県

	県土整備 事務所名	河川名	観測所名	位置	水				水位		水位計種別	備考
					水防団 待機	氾濫 注意	避難 判断	氾濫 危険	既往最高水位 年月日	水位		
4-4	直方 [力丸ダム]	八木山川	中畑	宮若市三ヶ畑字中畑	1.1	1.4		※ 2.25	S48.7.31	4.2	テレメーター	
4-5	直方 [力丸ダム]	八木山川	力丸ダム	宮若市下2389-5(力丸・犬鳴ダム管理出張所)					S55.8.30	103.23	テレメーター	
4-6	直方 [力丸ダム]	八木山川	千石	宮若市宮田字平瀬	1.2	1.5		※ 2.5	H21.7.24	3.48	テレメーター	
4-7	直方 [犬鳴ダム]	犬鳴川	犬鳴	宮若市犬鳴					H7.7.3	1.17	テレメーター	
4-8	直方 [犬鳴ダム]	犬鳴川	犬鳴ダム	宮若市犬鳴72-2					H11.6.29	219.98	テレメーター	
4-9	直方 [犬鳴ダム]	犬鳴川	芳賀	宮若市脇田2160					H11.6.29	1.38	テレメーター	
4-10	直方 [犬鳴ダム]	犬鳴川	藤原橋	宮若市下548-4					H21.7.24	2.46	テレメーター	
4-11	直方 [福智山ダム]	福地川	福智山ダム 上流	直方市大字頓野128					H21.7.24	1.28	テレメーター	
4-12	直方 [福智山ダム]	福地川	福智山池	直方市大字頓野244-4					H22.7.14	13.11	テレメーター	
4-13	直方 [福智山ダム]	福地川	福智山池下 流	直方市大字畑					H21.7.24	1.39	テレメーター	
4-14	直方 [福智山ダム]	福地川	新福地橋	直方市大字上境328-4					H21.7.24	2.87	テレメーター	
4-15	直方 [福智山ダム]	福地川	峰橋	直方市大字上境					R3.8.14	4	テレメーター	
5-1	京築	佐井川	新大の瀬橋	豊前市大字皆毛	1.22	1.6	1.73	1.96	H24.7.14	2.48	テレメーター	
5-2	京築	城井川	馬渡橋	築上郡築上町大字築城(馬渡橋)	1.94	2.23	2.24	2.67	H24.7.14	2.63	テレメーター	
5-3	京築	真如寺川	吾妻橋	築上郡築上町大字椎田(吾妻橋)	0.6	0.9		※ 1.4	S26.10.14	3	普通 常時	事務所職員
5-4	京築	岩丸川	寿橋	築上郡築上町大字椎田(寿橋)	1.3	1.5		※ 2.4	S26.10.14	3	普通 常時	事務所職員
5-5	京築(行橋)	祇川	辻垣橋	行橋市大字辻垣辻垣橋	1.77	1.97	2.15	2.3	H30.7.5	1.66	テレメーター	
5-6	京築(行橋)	祇川	犬丸渡橋	京都市みやこ町犀川木井馬場1129	1.79	2.29	2.36	2.78	H16.10.20	3.62	テレメーター	
5-7	京築(行橋)	祇川	鳥越橋	京都市みやこ町犀川上伊良原	2.53	3.02	3.17	3.53	R1.7.6	3.49	テレメーター	
5-8	京築(行橋)	今川	豊国橋	行橋市中央一丁目豊国橋	2.65	2.8	3.55	3.67	S20.8.17	3.7	テレメーター	
5-9	京築(行橋) [油木ダム]	今川	高崎	京都市みやこ町高崎	2.5	2.65	3.14	3.57	H30.7.6	3.75	テレメーター	



水位観測所一覽表

福岡県

	県土整備 事務所名	河川名	観測所名	位置	水				位		水位計種別	備考	
					零点高 (TP)	水防団 待機	氾濫 注意	避難 判断	氾濫 危険	既往最高水位 年月日			水位
5-10	京築(行橋) [油木ダム]	今川	犀川	京都郡みやこ町犀川八ツ溝	17.41	1.52	1.65	1.76	2.03	H30.7.6	2.57	テレメーター	
5-11	京築(行橋)	長峽川	長音寺橋	行橋市大字上津熊字古川63	1.16	2.42	2.73	3.2	3.47	H13.6.20	3.24	テレメーター	
5-12	京築(行橋)	長峽川	上稗田橋	行橋市大字上稗田上稗田橋	10.24	2.15	2.49	2.62	2.92	H13.3.1	2.9	テレメーター	
5-15	京築(行橋)	小波瀬川	木ノ元橋	京都郡苅田町大字上片島字上袋尻	1.41	3.15	3.4	3.74	3.82	H13.6.20	2.9	テレメーター	
6-1	朝倉	草場川	久光橋	朝倉郡筑前町久光久光橋	33.11	0.9	1.1		※ 1.5	S38.7.1	1.9	普通 臨時	
6-2	朝倉	曾根田川	夜須橋	朝倉郡筑前町東小田夜須橋	24.43	1.4	1.7		※ 2.3	S38.7.1	2.6	普通 臨時	
6-3	朝倉	山家川	朝日橋	朝倉郡筑前町朝日朝日橋上流右岸井堰	26.73	0.9	1.05		※ 1.3	S38.7.1	1.9	普通 臨時	
6-4	朝倉	小石原川	新甘木橋	朝倉市持丸新甘木橋	45	1.41	1.79	1.9	2.2	H30.7.6	2.77	テレメーター	
6-5	朝倉	桂川	比良松橋	朝倉市宮野比良松橋	23.38	1.2	1.6		※ 2.6	S38.7.1	2.3	普通 臨時	
6-6	朝倉	妙見川	妙見橋	朝倉市古毛妙見橋	24.99	0.8	1.05		※ 1.7	S38.7.1	1.8	普通 臨時	
7-1	八女	花宗川	下北島	筑後市下北島	6.14	1.6	1.9		※ 2.76	R1.8.28	2.95	テレメーター	
7-2	八女	広川	智徳橋	八女郡広川町大字広川字知徳	17	1.85	2.1	2.5	3	R1.8.28	3.96	テレメーター	
7-3	八女	矢部川	中川原橋	八女市柳瀬	18.52	3.9	4.4	6	6.9	H24.7.14	8.63	テレメーター	
7-4	八女 [日向神ダム]	矢部川	祈禱院	八女市津江	30.891		3.5		※ 6.7	R1.8.28	4.68	テレメーター	
7-5	八女 [日向神ダム]	矢部川	黒木	八女市黒木町黒木字上黒木	83.81	2.6	2.9	3.4	4.3	S28.6.26	5.5	テレメーター	
7-6	八女 [日向神ダム]	矢部川	石川内	八女市矢部村矢部字所野	311		2.57		※ 3.11	H24.7.14	3.69	テレメーター	
7-7	八女	星野川	光延橋	八女市星野村字黒木谷	136.2	2.39	2.75	2.97	※ 3.65	H24.7.14	5.62	テレメーター	
7-8	八女	矢部川	串毛橋	八女市黒木町本分					※ 5.43	R1.8.28	6.03	テレメーター	
7-9	八女	横山川	下八重谷橋	八女市上陽町上横山					※ 2.91	R1.8.28	3.59	テレメーター	
7-10	八女	笠原川	蛭橋	八女市黒木町笠原					※ 1.40	R1.8.28	1.56	テレメーター	
7-11	八女	龍川内川	十竜橋	八女市星野村					※ 3.48	R1.8.28	4.52	テレメーター	

水位観測所一覧表

福岡県

	県土整備 事務所名	河川名	観測所名	位置	水				水位		水位計種別	備考	
					零点高 (TP)	水防団 待機	氾濫 注意	避難 判断	氾濫 危険	既往最高水位 年月日			水位
8-1	北九州	柴川	貴船橋	北九州市小倉北区木町貴船橋右岸						S28.6.28	4.2	普通 常時	
8-2	北九州 [ます淵ダム]	柴川	桜橋	北九州市小倉南区徳力桜橋下流	22.413	1.44	1.81	2.47	2.90	S28.6.28	3.5	テレメーター 自記	
8-3	北九州 [ます淵ダム]	柴川	頂吉	北九州市小倉南区大字頂吉						S54.6.30	1.95	テレメーター	
8-4	北九州 [ます淵ダム]	柴川	藪瀬	北九州市小倉南区大字蒲生	9.393	3.12	3.35	3.48	3.75	H21.7.24	3.5	テレメーター	
8-5	北九州	東谷川	高志橋	北九州市小倉南区大字志井	32.398	1.46	2.58	3.17	3.55	H30.7.5	3.74	テレメーター	
8-6	北九州	板櫃川	仙房橋	北九州市八幡東区昭和3丁目41-4	14.45	1.40	1.70	2.10	2.50	H30.7.5	2.92	テレメーター	
8-7	北九州	金山川	下上津役大 橋	北九州市八幡西区下上津役4丁目101-5	13.137	1.36	2.08	2.37	2.63	H15.7.19	3.15	テレメーター	
8-8	北九州	竹馬川	新竹馬橋	北九州市小倉南区津田新町1丁目	0.033	1.81	2.15	2.32	2.66	H30.7.5	3.21	テレメーター	
8-9	北九州	矢矧川	前牟田橋	速賀郡岡垣町大字糠塚前牟田橋	1.029	1.37	1.85	1.94	2.05	S28.6.28	3.2	テレメーター	
8-10	北九州(宗像)	釣川	川端井堰	宗像市深田	0.12	2.45	2.52	2.85	2.95	S34.7.14	4.11	テレメーター	
8-11	北九州(宗像)	釣川	上釣橋	宗像市河東	2.21	2.69	2.78	3.43	3.55	H30.7.5	3.46	テレメーター	
8-12	北九州(宗像)	釣川	鍵橋	宗像市田久	5.25	2.96	3.1	3.34	3.44	H30.7.5	3.05	テレメーター	
8-13	北九州(宗像)	山田川	長繩手橋	宗像市須恵	5.48	1.9	2.12	2.17	2.22	H30.7.5	2.64	テレメーター	
8-14	北九州(宗像)	八並川	田熊	宗像市東郷	5.1	1.86	2.17	2.22	2.73	H25.8.31	2.85	テレメーター	
8-15	北九州(宗像)	西郷川	四角橋	福津市四角	6.9	1.62	2.38	2.54	2.66	H13.6.20	3	テレメーター	
9-1	田川	今川	今川橋	田川郡赤村大字赤	72.54	0.98	1.46	2.1	2.56	S54.6.30	2.7	テレメーター	
9-2	田川 [油木ダム]	今川	丸瀬	田川郡添田町大字津野	206.47	0.99	1.65		※ 2.75	S62.8.23	2.28	テレメーター	
9-3	田川	中元寺川	塩尻橋	田川郡川崎町大字川崎	44	2	2.6		※ 4.2	S55.8.30	2.5	普通 臨時	荒巻 和生
9-4	田川 [陣屋ダム]	中元寺川	中河内	田川郡添田町大字中元寺	207.1	1.22	1.53		※ 2.45	H30.7.6	2.21	テレメーター	
9-5	田川 [陣屋ダム]	中元寺川	日の丸	田川郡添田町大字中元寺	142.92	0.97	1.22	1.6※	1.66	H30.7.6	1.93	テレメーター	
9-6	田川 [陣屋ダム]	中元寺川	古屋敷	田川郡川崎町大字安真木	57.94	0.97	1.14	1.36※	1.48	H30.7.6	2.20	テレメーター	

水位観測所一覧表

福岡県

	県土整備 事務所名	河川名	観測所名	位 置	水				位		水位計種別	備考
					水防団 待機	氾濫 注意	避難 判断	氾濫 危険	既往最高水位 年月日	水位		
10-1	飯塚	遠賀川	平成橋	嘉麻市大隈	1.1	2.4	2.65	3.32	H30.7.5	2.68	テレメーター	
10-2	飯塚	庄内川	勢田 (宮前橋)	飯塚市勢田	3.24	3.92	4.23	4.71	H30.7.6	6.39	テレメーター	
10-3	飯塚	穂波川	豆田橋	嘉穂郡桂川町大字豆田	1.05	1.4	1.55	1.8	H30.7.6	2.65	テレメーター	
10-4	飯塚	泉河内川	名代橋	嘉穂郡桂川町大字土師	3.77	4	4.3	4.48	H30.7.5	4.21	テレメーター	
10-5	飯塚	建花寺川	井手浦橋	飯塚市伊岐須	1.99	2.41	2.53	2.95	H15.7.19	3.71	テレメーター	
11-1	那珂	御笠川	隅田橋	福岡市博多区西月隈4丁目	0.3	1	1.25	1.75	H15.7.19	3.87	テレメーター	
11-2	那珂	那珂川	轟橋	筑紫郡那珂川町西隈1丁目59-1	2.40	3.12	3.61	3.99			テレメーター	
11-3	那珂 [南畑ダム]	那珂川	下日佐	福岡市南区向新町2丁目5-16地先	3.83	4.29	5.29	5.55	H21.7.26	6.08	テレメーター	
11-4	那珂 [南畑ダム]	那珂川	網取	筑紫郡那珂川町大字五ヶ山字網取1116	2.73	3.07	※ 3.57	※ 3.57	S38.6.30	3.2	テレメーター	
11-5	那珂 [南畑ダム]	那珂川	板屋	福岡市早良区大字板屋字藤五郎屋敷346-2地先	1.4	1.7	※	※	S38.6.30	1.8	テレメーター	
11-6	那珂	宝満川	下見橋	筑紫野市大字下見下見橋々脚	2.3	2.68	2.93	3.29	H30.7.5	3.66	テレメーター	
11-7	那珂	宝満川	御笠橋	筑紫野市大字吉木御笠橋々脚	1	1.3	※	※	S28.6.26	1.92	テレメーター	
11-8	那珂	御笠川	筒井橋	大野城市筒井5丁目	2.7	3.5	4.32	4.69	H30.7.5	5.42	テレメーター	
11-9	那珂 [山神ダム]	山口川	針摺東	筑紫野市針摺東3-57-5地先	30.12				H30.7.5	2.62	テレメーター	H25年に永岡より 移設
11-10	那珂 [山神ダム]	山中川	水呑	筑紫野市大字平等寺字亀石堂1978-1	231.4				H21.7.26	1.1	自記 テレメーター	
11-11	那珂 [山神ダム]	山口川	平等寺	筑紫野市大字平等寺字川尻126-4	1.45				H21.7.26	1.6	自記 テレメーター	
11-12	那珂	御笠川	落合橋	太宰府市向佐野	1.5	2.1	2.55	2.82	H30.7.5	2.86	テレメーター	
11-13	那珂	高尾川	紫橋 (市道)	筑紫野市紫2丁目	30.22				H30.7.5	3.53	テレメーター	
11-14	那珂	高尾川	平成橋	筑紫野市二日市中央4丁目	28.6						テレメーター	

注1：氾濫危険水位のうち※が付いているものは、堤防天端から溢水・越水すると思われる参考水位であり、水防法第13条の洪水特別警戒水位ではない。

注2：避難判断水位のうち\*が付いているものは、注1の水位をもとに算出している参考水位である。

危機管理型水位計 設置箇所

No.	県土整備事務所	水系名	河川名	設置箇所
1	福岡	大根川	谷山川	川原橋
2	福岡	湊川	湊川	野入橋
3	福岡	唐の原川	唐の原川	社田橋
4	福岡	多々良川	井野川	上菖蒲橋
5	福岡	多々良川	須恵川	扇橋
6	福岡	多々良川	須恵川	古宮橋
7	福岡	多々良川	久原川	久保橋
8	福岡	室見川	金屑川	砂川橋
9	福岡	室見川	椎原川	原田橋
10	福岡	名柄川	名柄川	石丸橋
11	福岡	十郎川	十郎川	平原橋
12	福岡(前原)	瑞梅寺川	川原川	天神橋
13	福岡(前原)	桜井川	桜井川	沖田橋
14	福岡(前原)	雷山川	長野川	新蛇石橋
15	福岡(前原)	雷山川	初川	新久保田橋
16	福岡(前原)	加茂川	加茂川	加茂川橋
17	福岡(前原)	瑞梅寺川	周船寺川	周船寺駅前橋
18	久留米	筑後川	宇田貫川	北ノ脇橋
19	久留米	筑後川	切通川	三城橋
20	久留米	筑後川	山ノ井川	城島大橋
21	久留米	筑後川	広川	大橋
22	久留米	筑後川	上津荒木川	江崎橋
23	久留米	筑後川	池町川	二の江橋
24	久留米	筑後川	沼川	北村下橋
25	久留米	筑後川	築地川	中島橋
26	久留米	筑後川	口無川	土器田橋
27	久留米	筑後川	下弓削川	下道添橋
28	久留米	筑後川	大刀洗川	ひばり橋
29	久留米	筑後川	大谷川	前江川橋
30	久留米	筑後川	陣屋川	古賀橋
31	久留米	筑後川	陣屋川	新近橋
32	久留米	筑後川	陣屋川	鬼丸橋
33	久留米	筑後川	陣屋川	松本橋
34	久留米	筑後川	不動川	赤岩樋管
35	久留米	筑後川	山曾谷川	鉢尻橋
36	久留米	筑後川	美津留川	大木森橋
37	久留米	筑後川	美津留川	石王大橋
38	久留米	筑後川	井延川	井延川橋

危機管理型水位計 設置箇所

No.	県土整備事務所	水系名	河川名	設置箇所
39	南筑後	大牟田川	大牟田川	合成南橋
40	南筑後	隈川	隈川	干渡橋
41	南筑後	堂面川	白銀川	忠屋橋
42	南筑後(柳川)	矢部川	楠田川	赤坂四号橋
43	南筑後(柳川)	筑後川	花宗川	明治橋
44	南筑後(柳川)	筑後川	花宗川	下田橋
45	南筑後(柳川)	矢部川	飯江川	飯江橋
46	南筑後(柳川)	矢部川	沖端川	磯鳥橋
47	南筑後(柳川)	矢部川	塩塚川	御仮橋
48	直方	遠賀川	山口川	福丸橋
49	直方	遠賀川	尺岳川	久保田橋
50	直方	遠賀川	近津川	近津橋
51	京築	山国川	黒川	新黒川橋
52	京築	山国川	友枝川	二の瀬橋
53	京築	佐井川	佐井川	佐井川橋
54	京築	岩岳川	岩岳川	梶屋橋
55	京築	角田川	角田川	馬場橋
56	京築	城井川	岩丸川	引金橋
57	京築(行橋)	江尻川	江尻川	西川橋
58	京築(行橋)	今川	高屋川	桜橋
59	朝倉	筑後川	草場川	久光橋
60	朝倉	筑後川	曾根田川	夜須橋
61	朝倉	筑後川	山家川	朝日橋
62	朝倉	筑後川	大刀洗川	太刀洗橋
63	朝倉	筑後川	小石原川	松本橋
64	朝倉	筑後川	佐田川	清水橋
65	朝倉	筑後川	黒川	宮園橋
66	朝倉	筑後川	桂川	比良松橋
67	朝倉	筑後川	桂川	平瀬橋
68	朝倉	筑後川	荷原川	橋後川橋
69	朝倉	筑後川	新立川	中町橋
70	朝倉	筑後川	妙見川	花畑橋
71	朝倉	筑後川	北川	神田橋
72	朝倉	筑後川	白木谷川	前田橋
73	朝倉	筑後川	大山川	尾迫橋
74	朝倉	筑後川	乙石川	真竹橋
75	朝倉	筑後川	大肥川	小松橋
76	朝倉	筑後川	大肥川	新のなか橋

危機管理型水位計 設置箇所

No.	県土整備事務所	水系名	河川名	設置箇所
77	朝倉	筑後川	宝珠山川	阿弥陀堂橋
78	八女	筑後川	長延川	ふれあい橋
79	八女	矢部川	白木川	和田一号橋
80	八女	矢部川	辺春川	小春橋
81	八女	矢部川	田代川	中田代橋
82	八女	矢部川	剣持川	高良籠
83	北九州	遠賀川	芦屋汐入川	芦屋唐戸橋
84	北九州	遠賀川	江川	太閣橋
85	北九州	遠賀川	曲川	鳴王寺橋
86	北九州	遠賀川	戸切川	古川橋
87	北九州	遠賀川	吉原川	塚橋
88	北九州	遠賀川	新々堀川	御輪地橋
89	北九州	貫川	貫川	中貫橋
90	北九州	相割川	相割川	相割下橋
91	北九州	大川	大川	小野前橋
92	北九州	撥川	撥川	湊天満橋
93	北九州	割子川	割子川	神ノ木橋
94	北九州	金手川	金手川	曳地橋
95	北九州	汐入川	汐入川	立田橋
96	田川	遠賀川	中元寺川	中村橋
97	田川	遠賀川	泌川	見立二号橋
98	田川	遠賀川	泌川	田中橋
99	田川	遠賀川	泌川	堂ヶ籠橋
100	田川	遠賀川	猪位金川	小柳橋
101	田川	遠賀川	安宅川	馬場橋
102	田川	遠賀川	金辺川	味見橋
103	田川	遠賀川	御祓川	山渡橋
104	飯塚	遠賀川	八木山川	市瀬橋
105	飯塚	遠賀川	山口川	土居丸橋
106	飯塚	遠賀川	庄司川	柳橋大橋
107	飯塚	遠賀川	新川	中方4号橋
108	飯塚	遠賀川	碓川	松本坑橋
109	飯塚	遠賀川	内住川	九郎原橋
110	飯塚	遠賀川	山田川	学橋
111	飯塚	遠賀川	千手川	碓井橋
112	那珂	筑後川	宝珠川	原田橋

(2) 国土交通省

主要水位観測所一覧表

河川名	観測所名	種別	位置	零点高	水防団待機水位	氾濫注意水位	避難判断水位	氾濫危険水位	国土交通省	
									既往最高水位	水位
筑後川	小瀬	自・テ	日田市若宮町	85.04	2.20	3.00	4.00	4.50	5.39	
筑後川	荒瀬	自・テ	うきは市浮羽町三春	37.72	3.40	5.00	5.90	6.30	7.9	
筑後川	片ノ瀬	自・テ	久留米市田主丸町菅原	4.95	5.40	6.70	7.80	8.50	10.52	
筑後川	瀬ノ下	自・テ	久留米市瀬下町浜町上	1.81	3.50	5.00	6.80	7.10	9.02	
筑後川	若津	自・テ	大川市向島	-1.94	-	4.50	-	5.05	5.91	
佐賀江川 城原川	日出來橋	自・テ	神崎市神崎町竹	5.73	2.00	2.50	3.50	4.32	4.92	
田手川	田手橋	自・テ	神埼郡吉野ヶ里町田手	7.20	1.50	1.80	2.90	3.52	3.36	
宝満川	端間	自・テ	小郡市福童	6.76	2.40	3.60	4.00	4.65	5.47	
巨瀬川	中央橋	自・テ	久留米市田主丸町田主丸	15.19	1.20	1.90	2.20	2.54	3.1	
小石原川	柴田橋	自・テ	三井郡大刀洗町柴田	13.29	2.00	2.50	3.10	3.71	4.4	
佐田川	金丸橋	自・テ	朝倉市金丸	15.50	1.50	2.50	3.50	3.87	3.6	
隈上川	西隈ノ上	自・テ	うきは市浮羽町西隈ノ上	34.94	1.40	2.00	2.40	2.88	3.72	
矢部川	船小屋	自・テ	筑後市尾島	5.69	4.50	6.00	7.80	8.40	9.76	
矢部川	浦島橋	自・テ	柳川市大和町中島	-4.02	7.00	7.50	-	8.11	8.81	
飯江川	安手橋	自・テ	みやま市瀬高町太神	0.08	3.50	4.00	5.20	5.59	6.15	

主要水位観測所一覧表

国土交通省										
河川名	観測所名	種別	位置	零点高	水防団待機水位	氾濫注意水位	避難判断水位	氾濫危険水位	既往最高水位	
遠賀川	中間	自・テ	福岡県中間市中間 10.800km	0.695	2.4	3.7	5	5.4	5.52	
遠賀川	唐熊	自・テ	福岡県北九州市八幡西区唐熊 13.700km	0.5	—	—	—	—	7.85	
遠賀川	日の出橋	自・テ	福岡県直方市津田町 18.700km	2	4.6	5.9	7.1	8.1	8.63	
遠賀川	勘六橋	自・テ	福岡県直方市溝堀一丁目 19.900km	3.292	3.8	5.2	—	—	7.47	
遠賀川	川島	自・テ	福岡県飯塚市幸袋 30.500km	10.737	2.3	3.6	4.7	5.6	6.16	
遠賀川	大隈	自・テ	福岡県嘉麻市貞月 45.200km	39.75	1.3	2	—	—	3.23	
穂波川	秋松橋	自・テ	福岡県飯塚市秋松 (合流点) 2.8km	13.679	2.8	3.7	4.3	4.9	6.84	
犬鳴川	宮田橋	自・テ	福岡県宮若市本城 (合流点) 8.4km	6.043	4	5.5	5.7	5.9	6.84	
彦山川	中島	テ	福岡県直方市溝堀2丁目 (合流点) 1.2km	3.563	3.7	5	—	—	7.93	
彦山川	赤池	自・テ	福岡県田川郡福智町赤池 (合流点) 6.43km	8.22	3	4.5	—	—	6.07	
彦山川	伊田	自・テ	福岡県田川市寿町 (合流点) 13.4km	17.87	1.6	2.8	3.6	4	4.63	
彦山川	添田	テ	福岡県田川郡添田町大字庄 (合流点) 24.8km	64	2.3	3.4	—	—	4.65	
中元寺川	春日橋	自・テ	福岡県田川市春日町 (合流点) 7.6km	23.048	2	3.1	3.7	4.19	4.97	
金辺川	夏吉	自・テ	福岡県田川市大字夏吉 (合流点) 1.7km	15.851	2.1	3.1	3.7	4.57	4.82	
八木山川	生見	テ	福岡県宮若市生見 (合流点) 0.35km	9.408	1.8	2.3	2.7	2.95	4.3	
西川	木月	自・テ	福岡県鞍手郡鞍手町大字木月 8.9km	0.3	1.5	2.3	3	3.44	2.53	



主要水位観測所一覧表

河川名	観測所名	種別	位置	零点高	水防団待機水位	氾濫注意水位	避難判断水位	氾濫危険水位	既往最高水位
西川	祇園橋	自・テ	福岡県遠賀郡芦屋町大字船頭(合流点) 0.0km	-1.231	—	—	—	—	3.32
笹尾川	野面	テ	福岡県北九州市八幡西区大字野面 4.7km	3	2	2.4	2.7	2.94	3.13
黒川	石園	テ	福岡県北九州市八幡西区大字香月 3.1km	4.68	—	—	3.4	3.81	3.25
山国川	柿坂	自・テ	大分県中津市耶馬溪町大字柿坂	106.26	2.8	3.8	4.4	4.8	5.63
山国川	上曾木	自・テ	大分県中津市本耶馬溪町曾木地先	47	3.8	5.3	—	—	8.1
山国川	下唐原	自・テ	福岡県築上郡上毛町大字下唐原地先	7.365	4.4	5	6.0	6.6	8.25
山国川	金谷	自・テ	大分県中津市大字金谷地先	-1	4.7	5.4	—	—	7.08

( ) は参考数値

※氾濫危険水位；水防法第13条で規定される洪水特別警戒水位

国土交通省

## 5. 水門（福岡県）

（ 河 川 ）

	河 川 名	水 門 名	箇 所	管 理 者	操作担当者
1-1	水路～雷山川	勇心樋門	糸島市荻の浦	県(福岡県土整備(前原))	竹原勝利
2-1	大谷川～筑後川	古北樋管	久留米市善導寺町古北	県(久留米県土整備)	中垣善雄
2-2	広川～筑後川	宮本樋管	久留米市大善寺町宮本	県(久留米県土整備)	池松蔵
2-3	広川～筑後川	西小路樋管	久留米市大善寺町西小路	県(久留米県土整備)	宮崎勝美
2-4	広川～筑後川	宮本第3樋管	久留米市大善寺町宮本	県(久留米県土整備)	内野博文
2-5	大刀洗川	大刀洗川 第52樋管	小郡市平方	県(久留米県土整備)	久留米県土整備
2-6	大刀洗川	大刀洗川 第53樋管	小郡市平方	県(久留米県土整備)	荒巻智文
2-7	広川	日道樋管	久留米市大善寺町日道	県(久留米県土整備)	久留米県土整備
2-8	高原川	平井手樋管	小郡市三沢平井手	県(久留米県土整備)	板並博文
2-9	宝満川	築地川樋門	小郡市福童	県(久留米県土整備)	小郡市
2-10	藤町川	藤町川樋門	久留米市善道寺町飯田	県(久留米県土整備)	白木國正
3-1	白銀川放水路	新川止堰水門	大牟田市大字手鎌	県(南筑後県土整備)	大牟田市
3-2	花宗川～筑後川	新酒見堰	大川市酒見常心	県(南筑後県土整備(柳川))	花宗太田 土木組合
3-3	二ツ川～沖端川	二ツ川水門	柳川市三橋町百町	県(南筑後県土整備(柳川))	久保晴海
3-4	水路～沖端川	幽谷樋管	柳川市三橋町百町	県(南筑後県土整備(柳川))	柳川市
3-5	水路～塩塚川	朝日開樋管	柳川市大和町明野	県(南筑後県土整備(柳川))	柳川市
3-6	水路～沖端川	枝光樋管	柳川市三橋町	県(南筑後県土整備(柳川))	柳川市
3-7	水路～沖端川	西新樋管	柳川市吉富西新	県(南筑後県土整備(柳川))	柳川市
3-8	水路～沖端川	大城樋管	柳川市矢留	県(南筑後県土整備(柳川))	柳川市
3-9	水路～沖端川	六双樋管	柳川市南浜武番所前	県(南筑後県土整備(柳川))	柳川市
3-10	水路～塩塚川	下八丁樋管	柳川市有明下八丁	県(南筑後県土整備(柳川))	柳川市
3-11	大根川～飯江川	大根川水門	みやま市瀬高町	県(南筑後県土整備(柳川))	みやま市
3-12	楠田川～(矢部川)	旧三開水門	みやま市高田町江浦	県(南筑後県土整備(柳川))	境 勇 人
3-13	楠田川～(矢部川)	新三開水門	みやま市高田町江浦	県(南筑後県土整備(柳川))	みやま市
3-14	水路～花宗川	小保樋管	大川市小保	県(南筑後県土整備(柳川))	大川市
3-15	水路～花宗川	荒開樋管	大川市向島	県(南筑後県土整備(柳川))	大川市

	河川名	水門名	箇所	管理者	操作担当者
3-16	水路～花宗川	新町樋管	大川市小保	県(南筑後県土整備(柳川))	花宗太田 土木組合
3-17	水路～花宗川	新藪町樋門	大川市酒見、榎津	県(南筑後県土整備(柳川))	南筑後県土整備 (柳川)
4-1	尺岳川	尺岳川1号 排水樋管	直方市大字感田	県(直方県土整備事務所)	直方市
4-2	尺岳川	尺岳川2号 排水樋管	直方市大字知古	県(直方県土整備事務所)	直方市
4-3	近津川	近津川排水樋管	直方市大字感田	県(直方県土整備事務所)	直方市
5-1	岩岳川～佐井川	柳瀬水門	豊前市大字狭間	県(京築県土整備)	山中峯生
6-1	長田川～桂川	長田水門	朝倉市長田字下長田屋敷	県(朝倉県土整備)	朝倉市
6-2	桜木川～宝満川	朝日樋門	朝倉郡筑前町朝日字桜木	県(朝倉県土整備)	筑前町
7-1	花宗川～矢部川	花宗水門	八女市津ノ江	県(八女県土整備)	八女市
7-2	山ノ井川～星野川	山ノ井川水門	八女市山内	県(八女県土整備)	八女県土整備

	河川名	水門名	箇所	管理者	操作担当者
8-1	篠間川～汐入川	篠間堰	遠賀郡岡垣町大字三吉	県(北九州県土整備)	岡垣町
8-2	矢矧川～横過	吹出浜水門	遠賀郡岡垣町東大字黒山	県(北九州県土整備)	岡垣町
8-3	曲川～江川	鯨瀬樋門	遠賀郡水巻町猪熊10丁目	県(北九州県土整備)	水巻町
8-4	黒川～遠賀川	唐戸水門1号	中間市大字中間唐戸	県(北九州県土整備)	嶺山石橋 厚本三昌勝
8-5	黒川～新々堀川	唐戸水門2号(稲荷水門)	中間市中間2丁目	県(北九州県土整備)	嶺山石橋 厚本三昌勝
8-6	笹尾川～遠賀川	土手の内水門1号	中間市土手の内1丁目	県(北九州県土整備)	坂井興紀 田中美史
8-7	笹尾川～新堀川	土手の内水門2号	中間市土手の内2丁目	県(北九州県土整備)	
8-8	吉原川～遠賀川	吉原川水門	遠賀郡遠賀町大字広渡	県(北九州県土整備)	遠賀町
8-9	竹馬川	防潮水門	北九州市小倉南区沼南町2丁目	県(北九州県土整備)	北九州市
8-10	竹馬川	大浜10号樋門	北九州市小倉南区沼南町3丁目	県(北九州県土整備)	宮本哲嗣
8-11	汐入川～横過	汐入川河口水門	遠賀郡岡垣町大字吉木	県(北九州県土整備)	岡垣町
8-12	金山川～横過	金山川水門	北九州市八幡幡西区則松5丁目	県(北九州県土整備)	北九州市
8-13	払川～江川	上枕崎樋門	北九州市若松区大字払川	県(北九州県土整備)	重住喜信
8-14	吉田川～釣川	吉田川水門	宗像市吉田	県(北九州県土整備(宗像))	今泉卯貴夫
8-15	四十里川～釣り川	四十里川水門	宗像市多礼	県(北九州県土整備(宗像))	早川信孝
8-16	樽見川～釣川	樽見川水門	宗像市江口辻原	県(北九州県土整備(宗像))	宗像市
8-17	前川～釣川	前川水門	宗像市江口	県(北九州県土整備(宗像))	宗像市

(備考)

1. 水門は河川名欄上の河川等を横過して設置されているものである。水門の操作担当者は、水位の変動を常に監視するとともに水防管理者と連絡を密にし適正な操作を行なうものとする。

## ( 海 岸 )

	海岸名	樋門・樋管名	箇所	管理者	操作担当者
1-1	今津海岸	中小瀬第一樋門	福岡市西区今津	県(福岡県土整備)	木下丈人
1-2	(元岡海岸) 今出海岸	下開樋門	福岡市西区大字太郎丸	県(福岡県土整備(前原))	中村敏彦
		今出樋門	福岡市西区大字田尻	県(福岡県土整備(前原))	福岡県土整備[前原支所]
		今出第2樋門	福岡市西区大字田尻	県(福岡県土整備(前原))	福岡県土整備[前原支所]
1-3	松原海岸	芥屋樋門	糸島市志摩芥屋	県(福岡県土整備(前原))	奥浩
1-4	小富士海岸	小富士樋門	糸島市志摩小富士	県(福岡県土整備(前原))	小河和夫
		寺山樋門	糸島市志摩久家	県(福岡県土整備(前原))	柴田安
		御床樋門	糸島市志摩御床	県(福岡県土整備(前原))	柴田安
1-5	加布里海岸	千早新田樋門	糸島市千早新田	県(福岡県土整備(前原))	土井隆之
		州ヶ崎樋門	糸島市加布里	県(福岡県土整備(前原))	本田信彦
		茂田樋門	糸島市千早新田	県(福岡県土整備(前原))	古賀貴喜
		弁天樋門	糸島市千早新田	県(福岡県土整備(前原))	檜崎英昭
2-1	明治開海岸	明治樋門	大牟田市大字岬字明治開	県(南筑後県土整備)	大牟田市
	深倉開海岸	深倉樋門	大牟田市唐船字深倉開	県(南筑後県土整備)	
	有明開海岸	有明樋門	大牟田市手鎌字有明開	県(南筑後県土整備)	
	健老開海岸	健老樋門	大牟田市健老開	県(南筑後県土整備)	南筑後県土整備
	新開開海岸	新開樋門	大牟田市新開開	県(南筑後県土整備)	大牟田市
2-2	柳川海岸	長栄樋管	柳川市吉富町大浜明治開	県(南筑後県土整備(柳川))	成清義法
		満留波樋管	柳川市橋本町橋本開	県(南筑後県土整備(柳川))	古成賀輝夫 成清義法
2-3	三十丁開海岸	矩手水門	みやま市高田町黒崎開	県(南筑後県土整備(柳川))	みやま市
	文久開海岸	文久樋門	みやま市高田町江浦	県(南筑後県土整備(柳川))	末吉智宣
3-1	三毛門海岸	宮新地樋門	豊前市大字杓川	県(京築県土整備)	尾家正之
		浪寄1号樋門	豊前市大字杓川	県(京築県土整備)	内藤克己
		浪寄2号樋門	豊前市大字杓川	県(京築県土整備)	内藤克己
		六反田川樋門	豊前市大字三毛門	県(京築県土整備)	京築県土整備
		牛の首1号樋門	豊前市大字三毛門	県(京築県土整備)	吉永孝一
		牛の首2号樋門	豊前市大字三毛門	県(京築県土整備)	吉永孝一
		牛の首3号樋門	豊前市大字三毛門	県(京築県土整備)	吉永孝一
		西出屋樋管	豊前市大字三毛門	県(京築県土整備)	京築県土整備
		中出屋1号樋門	豊前市大字三毛門	県(京築県土整備)	京築県土整備
		中出屋2号樋門	豊前市大字三毛門	県(京築県土整備)	京築県土整備
		新地樋門	豊前市大字三毛門	県(京築県土整備)	田中守
		東出屋樋門	豊前市大字三毛門	県(京築県土整備)	田中守
		西出屋樋門	豊前市大字三毛門	県(京築県土整備)	龍神弘延

	海岸名	樋門・樋管名	箇所	管理者	操作担当者
3-2	八屋海岸	八屋1号樋門	豊前市大字四郎丸	県(京築県土整備)	京築県土整備
		八屋1-A号樋管	豊前市大字八屋	県(京築県土整備)	京築県土整備
		八屋2号樋門	豊前市大字四郎丸	県(京築県土整備)	京築県土整備
		八屋3号樋門	豊前市大字四郎丸	県(京築県土整備)	京築県土整備
		八屋4号樋門	豊前市大字八屋	県(京築県土整備)	京築県土整備
3-3	八津田海岸	浜宮1号樋門	築上郡築上町大字浜宮	県(京築県土整備)	京築県土整備
		浜宮2号樋門	築上郡築上町大字浜宮	県(京築県土整備)	京築県土整備
		宇留津1号樋門	築上郡築上町大字宇留津	県(京築県土整備)	奥田義人
		宇留津2号樋門	築上郡築上町大字宇留津	県(京築県土整備)	奥田義人
		宇留津3号樋門	築上郡築上町大字宇留津	県(京築県土整備)	京築県土整備
3-4	西角田海岸	上り松樋門	築上郡築上町大字上り松	県(京築県土整備)	京築県土整備
		石堂樋門	築上郡築上町大字石堂	県(京築県土整備)	京築県土整備
		石堂樋管	築上郡築上町大字石堂	県(京築県土整備)	京築県土整備
		上り松油脂樋門	築上郡築上町大字福間	県(京築県土整備)	京築県土整備
		横浜1号樋管	築上郡築上町大字横浜	県(京築県土整備)	京築県土整備
		横浜2号樋管	築上郡築上町大字横浜	県(京築県土整備)	京築県土整備
3-5	松江海岸	畠中樋門	豊前市大字松江	県(京築県土整備)	京築県土整備
		鰻池樋門	豊前市大字松江	県(京築県土整備)	京築県土整備
		小脇樋門	豊前市大字松江	県(京築県土整備)	京築県土整備
		駅裏樋管	豊前市大字松江	県(京築県土整備)	京築県土整備
		駅裏樋門	豊前市大字松江	県(京築県土整備)	京築県土整備
3-6	吉富海岸	小祝2号樋門	築上郡吉富町大字小祝	県(京築県土整備)	是木則幸
		小祝3号樋門	築上郡吉富町大字小祝	県(京築県土整備)	川村政治 〔田辺三菱製薬工場(株)〕
		小祝4号樋門	築上郡吉富町大字小祝	県(京築県土整備)	川村政治 〔田辺三菱製薬工場(株)〕
3-7	界木海岸	界木樋門	築上郡吉富町大字直江	県(京築県土整備)	福田寛子
3-8	白石海岸	沖白石樋門	京都郡苅田町大字白石	県(京築県土整備(行橋))	高城完二
		二崎樋門	京都郡苅田町大字二崎	県(京築県土整備(行橋))	崎田博
3-9	行橋海岸	石田樋門	行橋市東大橋4丁目	県(京築県土整備(行橋))	山崎好範
		昭和樋門	行橋市東大橋6丁目	県(京築県土整備(行橋))	梅本順子
		新地樋門	行橋市東大橋3丁目	県(京築県土整備(行橋))	出口茂美
3-10	辰海岸	辰樋門	行橋市大字金屋字辰	県(京築県土整備(行橋))	堀本勝彦
3-11	今井文久海岸	秋満樋門	行橋市大字今井	県(京築県土整備(行橋))	中孝徳

	海岸名	樋門・樋管名	箇所	管理者	操作担当者
4-1	吉田海岸	12・13号樋門	北九州市小倉南区中吉田2丁目	県(北九州県土整備)	清水健一
		15号樋門	北九州市小倉南区大字吉田	県(北九州県土整備)	磯部芳彦
4-2	磯崎海岸	17号樋門	北九州市小倉南区大字吉田	県(北九州県土整備)	吉田潤
4-3	新田朽網海岸	5号樋門	北九州市小倉南区 曾根新田北7丁目	県(北九州県土整備)	行村泉
4-4	大浜海岸	7号樋門	北九州市小倉南区 大字曾根新田	県(北九州県土整備)	濱中興三
4-5	津屋崎海岸	津屋崎2号樋門	福津市津屋崎	県(北九州県土整備(宗像))	津屋崎土木水利組合
		津屋崎1号樋門	福津市津屋崎	県(北九州県土整備(宗像))	津屋崎土木水利組合
		塩浜2号樋門	福津市勝浦	県(北九州県土整備(宗像))	月花・招水利組合
		渡1号樋門	福津市渡	県(北九州県土整備(宗像))	渡農事区
5-1	苅田地区海岸	神田樋門	京都郡苅田町幸町	県(苅田港務所)	業務委託
5-2	浜地区海岸	浜樋門	京都郡苅田町磯浜町	県(苅田港務所)	業務委託
5-3	南原地区海岸	南原樋門	京都郡苅田町南原	県(苅田港務所)	業務委託

## 6. 陸こう（福岡県）

（ 河 川 ）

河 川 名	陸こう名	箇 所	管 理 者	操作担当者
沖端川	左岸 陸閘門	柳川市吉富町	県(南筑後県土整備[柳川支所])	柳 川 市
沖端川	左岸 1号陸閘門	柳川市吉富町	県(南筑後県土整備[柳川支所])	柳 川 市
沖端川	左岸 2号陸閘門	柳川市吉富町	県(南筑後県土整備[柳川支所])	柳 川 市
沖端川	左岸 3号陸閘門	柳川市矢留本町	県(南筑後県土整備[柳川支所])	柳 川 市
沖端川	左岸 4号陸閘門	柳川市矢留本町	県(南筑後県土整備[柳川支所])	柳 川 市
沖端川	右岸 1号陸閘門	柳川市南浜武	県(南筑後県土整備[柳川支所])	柳 川 市
沖端川	右岸 2号陸閘門	柳川市南浜武	県(南筑後県土整備[柳川支所])	柳 川 市
沖端川	右岸 3号陸閘門	柳川市南浜武	県(南筑後県土整備[柳川支所])	柳 川 市
沖端川	船溜まり 1号陸閘門	柳川市稲荷町	県(南筑後県土整備[柳川支所])	柳 川 市
沖端川	船溜まり 2号陸閘門	柳川市稲荷町	県(南筑後県土整備[柳川支所])	柳 川 市
沖端川	船溜まり 3号陸閘門	柳川市沖端町	県(南筑後県土整備[柳川支所])	柳 川 市
沖端川	船溜まり 4号陸閘門	柳川市沖端町	県(南筑後県土整備[柳川支所])	柳 川 市
沖端川	船溜まり 5号陸閘門	柳川市沖端町	県(南筑後県土整備[柳川支所])	柳 川 市
沖端川	船溜まり 6号陸閘門	柳川市沖端町	県(南筑後県土整備[柳川支所])	柳 川 市
塩塚川	左岸 陸閘門	柳川市大和町皿垣開	県(南筑後県土整備[柳川支所])	柳 川 市
近津川	1号陸こう	直方市大字頓野	県(直方県土整備)	直 方 県 土 整 備
近津川	2号陸こう	直方市大字頓野	県(直方県土整備)	直 方 県 土 整 備
近津川	3号陸こう	直方市大字頓野	県(直方県土整備)	直 方 県 土 整 備
近津川	4号陸こう	直方市大字頓野	県(直方県土整備)	直 方 県 土 整 備
笠原川	笠原川笠原陸閘門	八女市黒木町笠原	県(八女県土整備)	黒木笠原中央行政区長
星野川	星野川1号陸閘門	八女市上陽町久木原	県(八女県土整備)	八女市消防団上陽支団第10分団長
星野川	星野川2号陸閘門	八女市上陽町久木原	県(八女県土整備)	八女市消防団上陽支団第10分団長
星野川	星野川3号陸閘門	八女市上陽町北川内	県(八女県土整備)	八女市消防団上陽支団第9分団長
星野川	星野川4号陸閘門	八女市上陽町北川内	県(八女県土整備)	八女市消防団上陽支団第9分団長
星野川	星野川5号陸閘門	八女市上陽町北川内	県(八女県土整備)	上陽町北川内第2行政区西川端自治会長
矢部川	矢部川柳島陸閘門	八女市柳島	県(八女県土整備)	八 女 市 柳 島 行 政 区 長
矢部川	矢部川北田型陸閘門	八女市北田形	県(八女県土整備)	八 女 市 北 田 形 行 政 区 長
矢部川	矢部川四条野陸閘門	八女市黒木町木屋	県(八女県土整備)	黒木町四条野行政区長
金辺川	清瀬水辺公園右岸	田川郡香春町大字香春	県(田川県土整備)	田 川 県 土 整 備
長峽川	法務局前右岸陸閘門	行橋市大橋	県(京築県土整備[行橋支所])	京築県土整備[行橋支所]
長峽川	新長峽川橋上流右岸陸閘	行橋市東大橋	県(京築県土整備[行橋支所])	京築県土整備[行橋支所]
長峽川	新長峽川橋下流左岸陸閘	苅田町二崎	県(京築県土整備[行橋支所])	京築県土整備[行橋支所]
小波瀬川	二崎橋下流左岸陸閘門	苅田町二崎	県(京築県土整備[行橋支所])	京築県土整備[行橋支所]



## ( 海 岸 )

海岸名	陸こう名	箇所	管理者	操作担当者
新港町海岸	新港1号陸こう	大牟田市新港町	県(南筑後県土整備)	南筑後県土整備
新港町海岸	新港2号陸こう	大牟田市西港町	県(南筑後県土整備)	南筑後県土整備
大牟田港地区海岸	小川開1号陸こう	大牟田市西新町	県(南筑後県土整備)	南筑後県土整備
大牟田港地区海岸	小川開2号陸こう	大牟田市西新町	県(南筑後県土整備)	南筑後県土整備
大牟田港地区海岸	小川開3号陸こう	大牟田市浜田町	県(南筑後県土整備)	南筑後県土整備
大牟田港地区海岸	小川開3'号陸こう	大牟田市浜田町	県(南筑後県土整備)	南筑後県土整備
大牟田港地区海岸	小川開4号陸こう	大牟田市浜田町	県(南筑後県土整備)	南筑後県土整備
大牟田港地区海岸	小川開4号の東陸こう	大牟田市浜田町	県(南筑後県土整備)	南筑後県土整備
新開開海岸	新開開新5号陸こう	大牟田市浜町	県(南筑後県土整備)	南筑後県土整備
新開開海岸	新開開6号陸こう	大牟田市北磯町	県(南筑後県土整備)	南筑後県土整備
新開開海岸	新開開7号陸こう	大牟田市北磯町	県(南筑後県土整備)	南筑後県土整備
新開開海岸	新開開8号陸こう	大牟田市北磯町	県(南筑後県土整備)	南筑後県土整備
新開開海岸	新開開9号陸こう	大牟田市北磯町	県(南筑後県土整備)	南筑後県土整備
新開開海岸	新開開10号陸こう	大牟田市北磯町	県(南筑後県土整備)	南筑後県土整備
新開開海岸	新開開11号陸こう	大牟田市北磯町	県(南筑後県土整備)	南筑後県土整備
新開開海岸	新開開12号陸こう	大牟田市北磯町	県(南筑後県土整備)	南筑後県土整備
新開開海岸	新開開14号陸こう	大牟田市新開町	県(南筑後県土整備)	南筑後県土整備
新開開海岸	新開開15号陸こう	大牟田市新開町	県(南筑後県土整備)	デンカ(株) 大牟田工場
新開開海岸	新開開16号陸こう	大牟田市新開町	県(南筑後県土整備)	南筑後県土整備
健老開海岸	健老開1号陸こう	大牟田市健老町	県(南筑後県土整備)	南筑後県土整備
健老開海岸	健老開2号陸こう	大牟田市健老町	県(南筑後県土整備)	南筑後県土整備
健老開海岸	健老開3号陸こう	大牟田市健老町	県(南筑後県土整備)	南筑後県土整備
健老開海岸	健老開4号陸こう	大牟田市健老町	県(南筑後県土整備)	南筑後県土整備
健老開海岸	健老開5号陸こう	大牟田市健老町	県(南筑後県土整備)	南筑後県土整備
健老開海岸	健老開6号陸こう	大牟田市健老町	県(南筑後県土整備)	南筑後県土整備
有明開海岸	有明開1号陸こう	大牟田市手鎌	県(南筑後県土整備)	南筑後県土整備
有明開海岸	有明開2号陸こう	大牟田市手鎌	県(南筑後県土整備)	南筑後県土整備
昭和開海岸	昭和開M1陸こう	大牟田市昭和開	県(筑後農林)	南筑後県土整備
昭和開海岸	昭和開M2陸こう	大牟田市昭和開	県(筑後農林)	南筑後県土整備
昭和開海岸	昭和開M3陸こう	大牟田市昭和開	県(筑後農林)	南筑後県土整備
昭和開海岸	昭和開M4陸こう	大牟田市昭和開	県(筑後農林)	南筑後県土整備
大和海岸	1号	柳川市大和町谷垣	県(南筑後県土整備[柳川支所])	柳川市
大和海岸	2号	柳川市大和町谷垣	県(南筑後県土整備[柳川支所])	柳川市
大和海岸	3号	柳川市大和町谷垣	県(南筑後県土整備[柳川支所])	柳川市
大和海岸	4号	柳川市大和町谷垣	県(南筑後県土整備[柳川支所])	柳川市
大和海岸	5号	柳川市大和町谷垣	県(南筑後県土整備[柳川支所])	柳川市
若津港(向島)	若津港	大川市若津	県(南筑後県土整備[柳川支所])	大川市

宇島港地区海岸	3号物揚場臨港門扉	豊前市大字宇島	県(京築県土整備)	京 築 県 土 整 備
宇島港地区海岸	宇島港線門扉	豊前市大字宇島	県(京築県土整備)	京 築 県 土 整 備
宇島港地区海岸	4-3号岸壁臨港門扉(2箇所)	豊前市大字八屋	県(京築県土整備)	京 築 県 土 整 備
白石海岸	白石1号	京都郡苅田町大字与原	県(京築県土整備[行橋支所])	京 築 県 土 整 備 [ 行 橋 支 所 ]
白石地区海岸	白石2~6号陸閘	京都郡苅田町大字与原	県(京築県土整備[行橋支所])	金井 千年 (苅田町白石区区長)
二崎地区海岸	二崎1~7号陸閘	京都郡苅田町大字二崎	県(京築県土整備[行橋支所])	崎田 博 (苅田町二崎区区長)
長井北海岸	長井北1号~5号	行橋市大字長井	県(京築県土整備[行橋支所])	内山 信幸 (長井浜海水浴組合組合長)
今井文久地区海岸	今井文久陸閘	行橋市大字今井	県(京築県土整備[行橋支所])	陣山 誠之 (行橋市文久区区長)
浜地区海岸	7号鉄扉	京都郡苅田町港町	県(苅田港務所)	苅 田 港 務 所

## 7. 排水施設（福岡県）

県土整備 事務所	施設名	河川名	箇所	諸元		
				動力種別	馬力	排水量
南筑後 (柳川支所)	大根川排水機場	大根川	みやま市瀬高町太神	ディーゼルエンジン	270PS×2	5.0 m <sup>3</sup> /s×2
八女	北山地区排水機場	大倉谷川	八女市立花町北山	ディーゼルエンジン	245PS×2	2.5 m <sup>3</sup> /s×2
直方	尺岳川2号排水樋管	尺岳川	直方市大字知古 字上屋敷 6-1	電 動	18.5kw×2	24.0 m <sup>3</sup> /min×2
北九州	広渡排水機場	吉原川	遠賀郡遠賀町 大字広渡	ディーゼルエンジン	250PS×1 427ps×1 (314kw)	6.8 m <sup>3</sup> /s×2 5.1 m <sup>3</sup> /s×1
〃	新々堀川〃	新々堀川	北九州市八幡西区 中須1丁目2-41	ディーゼルエンジン 電 動	700PS×4 55KW×1	10 m <sup>3</sup> /s×4 1 m <sup>3</sup> /s×1
〃	鯨 瀬 〃	曲 川	北九州市八幡西区 三ツ頭2丁目26-1	ディーゼルエンジン	700PS×1 640PS×1 620PS×1 310PS×1	10 m <sup>3</sup> /s×3 5 m <sup>3</sup> /s×1
〃	えぶり 杣 〃	曲 川	遠賀郡水巻町 大字杣	ディーゼルエンジン 〃 〃 電 動 〃	450PS×1 380PS×2 270PS×1 200kw×1 100kw×1	4.5 m <sup>3</sup> /s×1 4.0 m <sup>3</sup> /s×2 3.0 m <sup>3</sup> /s×1 3.0 m <sup>3</sup> /s×1 1.5 m <sup>3</sup> /s×1
苅田港務所	幸町排水機場	苅田地区海岸	京都郡苅田町幸町	ディーゼルエンジン	50PS×2	0.75 m <sup>3</sup> /s×2

排水施設は水防上の影響が大きいため管轄県土整備事務所長ならびに管理受託者は適正な操作を行うものとする。  
操作上特に留意する点は、次のとおりとする。

1. 水位の変化を的確に把握すること。
2. 運転の始期に注意すること。
3. 他の河川管理施設（水門、樋門等）と密接な連携を保つこと。

## 8. ダム

河川名	名称	箇所	管理者	操作担当者	電話番号
筑後川	夜明ダム	大分県日田市夜明	九州電力KK.	日田電力所	0973-57-3615
筑後川	松原ダム	大分県日田市大山町	国土交通省	松原ダム管理支所	0973-52-3121
筑後川	下笠ダム	熊本県阿蘇郡小国町	国土交通省	下笠ダム管理支所	0973-54-3120
矢部川	日向神ダム	八女市矢部村矢部 33-7	県	八女県土整備事務所 日向神ダム管理出張所	0943-47-3011
八木山川	力丸ダム	宮若市下	県	直方県土整備事務所 力丸・犬鳴ダム管理出張所	0949-52-0141
犬鳴川	犬鳴ダム	宮若市犬鳴 72-2	県	直方県土整備事務所 力丸・犬鳴ダム管理出張所	0949-54-0011
那珂川	南畑ダム	那珂川市大字五ヶ山	県	那珂県土整備事務所 南畑・五ヶ山ダム 管理出張所	092-952-2035
山口川	山神ダム	筑紫野市大字山口	県	那珂県土整備事務所 山神・牛頸・北谷ダム 管理出張所	092-923-3219
牛頸川	牛頸ダム	大野城市大字牛頸	県	那珂県土整備事務所 山神・牛頸・北谷ダム 管理出張所	092-596-5395
山の神川	北谷ダム	太宰府市大字北谷	県	那珂県土整備事務所 山神・牛頸・北谷ダム 管理出張所	092-929-0570
今川	油木ダム	田川郡添田町大字津野油木	県	田川県土整備事務所 油木ダム管理出張所	0947-84-2023
紫川	ます淵ダム	北九州市小倉南区大字頂吉 1408-5	県	北九州県土整備事務所 ます淵ダム管理出張所	093-451-1130
中元寺川	陣屋ダム	田川郡添田町大字中元寺字 田ノ木下ノ原	県	田川県土整備事務所 陣屋ダム管理出張所	0947-82-0599
瑞梅寺川	瑞梅寺ダム	糸島市瑞梅寺 864	県	福岡県土整備事務所 瑞梅寺ダム管理出張所	092-322-7211
隈ノ上川	合所ダム	うきは市浮羽町小塩 字合所	県	合所ダム管理出張所	0943-77-4321
猪野川	猪野ダム	糟屋郡久山町大字猪野	県	福岡県土整備事務所 鳴淵・猪野ダム管理出張所	092-976-3190
鳴淵川	鳴淵ダム	糟屋郡篠栗町大字篠栗	県	福岡県土整備事務所 鳴淵・猪野ダム管理出張所	092-947-4896
巨瀬川	藤波ダム	うきは市浮羽町小塩	県	久留米県土整備事務所 藤波ダム管理出張所	0943-77-4642
福地川	福智山ダム	直方市大字頓野	県	直方県土整備事務所 福智山ダム管理出張所	0949-26-7218
那珂川	五ヶ山ダム	那珂川市大字五ヶ山	県	那珂県土整備事務所 南畑・五ヶ山ダム 管理出張所	092-952-2035
祓川	伊良原ダム	京都府みやこ町犀川下伊良 原	県	京築県土整備事務所 伊良原ダム管理出張所	0930-45-7310
小川	小川ダム	築上郡築上町大字岩丸	築上町	築上町建設課	0930-56-0300
河川名	名称	箇所	管理者	操作担当者	電話番号

広 川	広川防災ダム	八女郡広川町	広川町	広 川 町	0943-32-1111
吉 田 川	吉 田 ダム	宗像市吉田	宗像事務組合	多 礼 浄 水 場	0940-62-0031
四 十 里 川	多 礼 ダム	宗像市多礼	宗像事務組合	多 礼 浄 水 場	0940-62-0031
大 井 川	大井貯水池	宗像市大井	宗像市	宗 像 市	0940-36-4135
長 谷 川	長 谷 ダム	福岡市東区香椎	福岡市水道 事業管理者	多 々 良 浄 水 場	092-938-4810
久 原 川	久 原 ダム	粕屋郡久山町大字久原	福岡市水道 事業管理者	多 々 良 浄 水 場	092-938-4810
白 川	山 口 ダム	京都郡苅田町大字山口	苅田町水道 事業者	苅 田 町	092-434-1111
御 笠 川	松 川 ダム	太宰府市大字松川	太宰府市水道 事業管理者	松 川 浄 水 場	092-922-1613
大 佐 野 川	大佐野ダム	太宰府市大字大佐野	太宰府市水道 事業管理者	大 佐 野 浄 水 場	092-922-0700
小 石 原 川	江 川 ダム	朝倉市江川 1660-67	独立行政法人 水資源機構	筑後川上流総合管理所 両筑平野用水管理所	0946-25-0113
佐 田 川	寺 内 ダム	朝倉市荷原 1516-6	独立行政法人 水資源機構	筑後川上流総合管理所 寺 内 ダム 管 理 所	0946-22-6713
小 石 原 川	小石原川ダム	朝倉市江川 2815-20	独立行政法人 水資源機構	筑後川上流総合管理所 小石原川ダム管理所	0946-23-8171

ダムの管理者はダムの洪水調節および通報等について、万全を期するものとする

9. 水防資材

県土整備事務所別 市町村別水防資材一覧表 (R5. 1 現在)

事務所 管内	県土整備 事務所名 市町村名	トラック	小型又は ジョブ	一輪車	リヤカー	舟	無線機	カケヤ	スコップ	ハンマー	タコ	ソルハン	カキ板	クワ	カメラ	ザル	ノコギリ	トビロ	ベンチ	照明灯	麻袋	土のう袋	杭丸太	竹	鉄線	ビニールシート	ロープ (巻)	ビニール ひも	吹	香	大型土 のう	備考			
福岡 管内	県土整備 事務所							7	24	8		5	8	11	17		1	2		4		6,800				36	10	2			160				
	福岡市							395	610	62					300							144,000	8,500					1,680							
	古賀市	1	6	2				5	16	7		2		3	24	6	6	6	1	3	1,000	3,200	100		30	5	5		1						
	宇美町	2	3	3				46	65	11		10			5		10	10	12	11		3,000	230		50	1	5				100				
	藤栗町	2							21	1		1	8	1	6	2	2	2	1	2		7,200	500		50	5	12								
	志免町							20	51	4				22				1	1	5	7	3,950	120				53	17	24						
	須恵町	4	1	3					4	42	2	1				6		2	1	2		300	160		4	16	6								
	新宮町	1	4						4	43			5							19		1,800	28		2	15	1	2							
	久山町	1	3	3					6	33	5		12	10	3	15	10	5		7		2,600	180		4	30	10	8	180						
	粕屋町	1		1					18	32	6		8		4	7		7	2	6	4	3,000	340			20	9		250						
	(市町村計)	12	17	12	17	17		106	455	913	98	1	39	18	33	363	18	33	35	32	55	1,005	10,158		200	2,329	64	1,742	430	1	100				
	合計	12	17	12	17	17		106	462	937	106	1	44	26	44	380	18	34	37	32	59	1,005	10,158		200	2,365	74	1,744	430	1	260				
	福岡 管内 支所	県土整備 事務所(支所)	1	3					7	14	5	2	5		3	13	2	4		10		3,400	365	20	40	252	33	19		3	139				
		糸島市	3						72	55	25		13		13	97		50	55	24	58	510	830		52	189	290								
		(市町村計)	3						72	55	25		13		13	97		50	55	24	58	510	830		52	189	290								
合計		4	3					72	69	30	2	18		16	110	2	54	55	34	58	510	1,195	20	92	806	222	309		3	139					

事業所整備 管内	県土整備 事務所名	市町村名	トラック	小型又は ジョブ	一輪車	リヤカー	舟	無線機	カケヤ	スコップ	ハンマー	タコ	ツルハシ	カキ板	クワ	カメラ	ザル	ノコギリ	トビロ	ベンチ	照明灯	麻袋	土のう袋	杭丸太	竹	鉄線	ピ ニ ル シ ー ト	ロ ー プ 巻	ビ ニ ル ひ も	吹	香	大型土 のう	備考						
九 留 米	県土整備 事務所	久留米市	1	4	6				10	83	16	2	46		12	20	26	5		7			6,300	214		7	182	1	4										
		久留米市	35		153	25			83	165	638	283	191			156	324		190		148	52		72,850	4,888		545	511	284			189	1,556						
		小郡市	1		9	3			53	34	128	28	2	10			23		19		15			14,251	575		11	52	21			8							
		うきは市	4	1	15	2			79	40	140	15	10	15	10	10	25	40	20	18	15	6		16,000	750		200	40	10	10				100					
		大刀洗町	1		2					11	44	8		13		1	11		11		2			3,838	235	16	3	17	7										
		(市町村計)	41	1	179	30			215	250	950	334	2	224	15	167	383	40	240	18	180	58		106,899	6,448	16	759	620	322	10		197	1,556						
		合計	42	5	185	30			215	260	1,033	350	4	270	15	179	403	66	245	18	187	58		113,239	6,662	16	766	802	323	14		197	1,556						
		南 筑 後	県土整備 事務所	柳川市	1	16	2	1		7	6	39	6	4	15	20	5	16		3		4	21		2,090	363		1	60	3	11		7	46					
				大森田市	2	47	8				50	69	88	37	5				56		22	5	51	15		15,200	500		100	106	37	203		1					
				(市町村計)	2	47	8				50	69	88	37	5				56		22	5	51	15		15,200	500		100	106	37	203		1					
合計	3			63	10	1		57	75	127	43	4	20	20	20	5	72		25	5	55	36		17,290	863		101	166	40	214		8	46						
南 筑 後 御 川 支 所	県土整備 事務所(支所)			柳川市	1						11	59	10	6	10		5	41		5	1	4			6,000	100		100	88	23	18								
				柳川市			15				34	30	36	32	2	7		9		5	6			2		5,000	100		1	40	19	40		10					
				大川市	4						35	119	21					21					35			10,500	350		210	35	14	70							
				みやま市			19				5	32	149	17	14	16		17	26		2	4	4	3		18,000	265		65	155	29	35			12				
				大木町	1		9	3			13	8	30	10		5			14		4		6	3		13,000	29		25	980	12	6							
				(市町村計)	4		43	3			52	105	334	80	16	28		17	70		11	6	45	8		46,500	744		301	1,210	74	151		22					
		合計	5		43	3			52	116	393	90	22	38		22	111		16	7	49	8		52,500	844		401	1,298	97	169		22							

事業所 管内	県土整備 事務所名	市町村名	トラク ック	小型 又は ジョブ	一 輪 車	リヤ カー	舟	無 線 機	カ ケ ヤ	ス コ ン プ	ヘ ン マ ー	タ コ	ツ ル ハ ン	カ キ 板	ク ワ	カ マ	ザ ル	ノ キ リ	ト ビ ロ	ベ ン チ	照 明 灯	麻 袋	土 の う 袋	杭 丸 太	竹	鉄 線	ビ ニ ル シ ート	ロ ー プ 巻	ビ ニ ル ひ も	吹 香	大 型 土 の う	備 考						
直方	県土整備 事務所		1					2	4	28	2	5	4		10	10		9	1	9	3		1,000	70		2	81	9	1		100							
	直方市		10	27	4		2	19	10	45	2	1	3	5	10			10		5			7,000	50			30	5										
	宮若市		4		6	1	1		9	33	9	7	22	26	2	37	12	6	2	3	21		400	70	2	330	27	4										
	小竹町		2		7	1	1		3	21	2	10		9	6	6		7	1	6	3		1,500		3	10	5	4										
	鞍手町		2		2		3	22	3	10	2					6		4	4	4	10		1,500	30			20	10										
	(中町村計)		18	27	19	1	7	41	25	109	15	7	33	29	16	59	12	27	7	18	34		10,400	150		5	390	47	8									
	合 計		19	27	19	1	7	43	29	137	17	7	38	33	16	69	12	36	8	27	37		11,400	220		7	471	56	9			100						
	京 築	県土整備 事務所		1	5	13			3	6	10	8	5	4	1	13			2		5	7		1,480	184			44	6	6								
		豊前市		3		3			11	4	24	5	4		8	6			8	10	2	36		3,000	10		1	15	6	10								
		吉富町		1		3	2		10	10	30	15	10	10	2	25	10		15		9	9		3,000	150		3	11	6	10								
上毛町					5			7	10	22	3	7	2	4	20			13		9	12		2,100	8		8	25	15	6									
築上町			3	2	7	3		14		50	23			23	18			11		13	14		3,000			5	26	13	30									
(中町村計)			7	2	18	5		42	24	126	46	21	12	37	69	10		47	10	33	71		11,100	108		17	77	40	56									
合 計			8	7	31	5		45	30	136	54	26	16	38	82	10		49	10	38	78		12,880	352		17	121	46	62									
京 築 行 備 支 所		県土整備 事務所(支所)		1		7			4	3	26	4	16		13	58	5		9	1	13	10		4,800	98		10	70	15	12								
		行備市			1				8	2	8		6		5	3			5			27		4,092	254		76	2										
		刈田町		2	2				11	12	53	1	11		3							40		3,000	300			93	15									
	みやこ町		2		1				10	41	5	2	6		32			31		13	9		3,000	200			120	10										
	(中町村計)		4	3	1			19	24	102	6	19	6	8	35	3		36		13	76		10,092	754			90	289	27									
	合 計		5	3	8			23	27	128	10	35	6	21	93	8		45	1	26	86		14,892	852		100	359	42	12									



事業所整備管内	事業所整備事務所名	市町村名	トランプ	小型又はジョブ	一輪車	リヤカー	舟	無線機	カケヤ	スコップ	ハンマー	タコ	ツルハン	カキ板	クワ	カメラ	ザル	ノコギリ	トビロ	ベンチ	照明灯	麻袋	土のう袋	杭丸太	竹	鉄線	ビニールシート	ロープ(巻)	ビニールひも	吹	香	大型土のう	備考					
朝倉	県土整備事務所	朝倉市	1					9	13	41	8		5	34		17	30	3	9	11	2		4,800	220		6	28	10	30	2		2	袋(セツトボツベツ)1 投光器(LED)2					
		朝倉市			16				17	96	42		13	86	43	55	28	22	3	23	4		10,700	630		7	243	332	66	39			39	銃銃152 土のう(土入り)1 586				
		築前町	1	1	2	2			111	5	44	13	1	1	2	0	25	7	12	2	7	8		2,950	50	6	5	41	10	8				土のう(土入り)1 580				
		東峰村	2	1	4				21	3	15	5		12	1	5	5	4	5	12	5	13		3,000	20			10	8	5	6							
		(中野村計)	3	2	22	2			132	25	155	60	1	26	89	48	85	39	39	17	35	25		16,050	700	6	12	294	350	79		45		銃銃62 土のう(土入り)1 685				
		合計	4	2	22	2			141	38	196	68	1	31	123	48	102	69	42	26	46	27		20,850	920	6	18	322	360	109		47		銃銃432 土のう(土入り)1,465 築前機1,投光器1				
		八女	県土整備事務所						6	6	20	5		3	2		17		2			2		2,000	200		2	18	18		2		2					
		八女市			23				22	37	214	20		38	28	62	54	30	26	4	12	12		5,800	526		7	289	41	50								
		築後市			8					11	59	3		14	4	5	6	54	5			1		1,220	9				11	1	2			2				
		広川町			1	3	2			38	28	39	3	10					4					12,000	400		18	90		17		4						
北九州	県土整備事務所	(中野村計)	3	3	33	1	3	60	76	312	26		62	32	67	60	84	35	4	12	13		19,030	935		25	390	42	69		6							
		合計	4	3	33	1	3	66	82	332	31		65	34	67	77	84	37	4	12	15		21,030	1,135		27	408	60	69		8							
		県土整備事務所			2					1	6					5		2		2			8,000	38			36	15	1									
		北九州市						679	162	712	60		94	118	72	353	402	189	60	51				18,934	7,442		523	1,796	271	301		84	250					
		中間市		1	4	1			5	12	47	3		23		10		12	2					800	70		3	100	34	30								
		芦屋町	1						4	21	3	15						3	6	3	5		500				4	3										
		水巻町			3	1	3	38	5	15	1		2	5	6	10	8	1	1		1	3		3,400				1	40	1								
		御理町	1						1	19	6	23	8			10		11	14			7		6,960	395			172	36									
		遠賀町	1						6	22	4	26	7									8		1,750	80		2	30	4									
		(中野村計)	3	1	7	2	14	784	192	838	79		119	123	88	373	422	206	86	62	23		32,374	7,987		529	2,142	349	331		84	250						
合計	3	1	9	2	14	784	193	844	79		119	123	88	378	422	208	88	62	23		40,374	8,025		529	2,178	364	332		84	250								

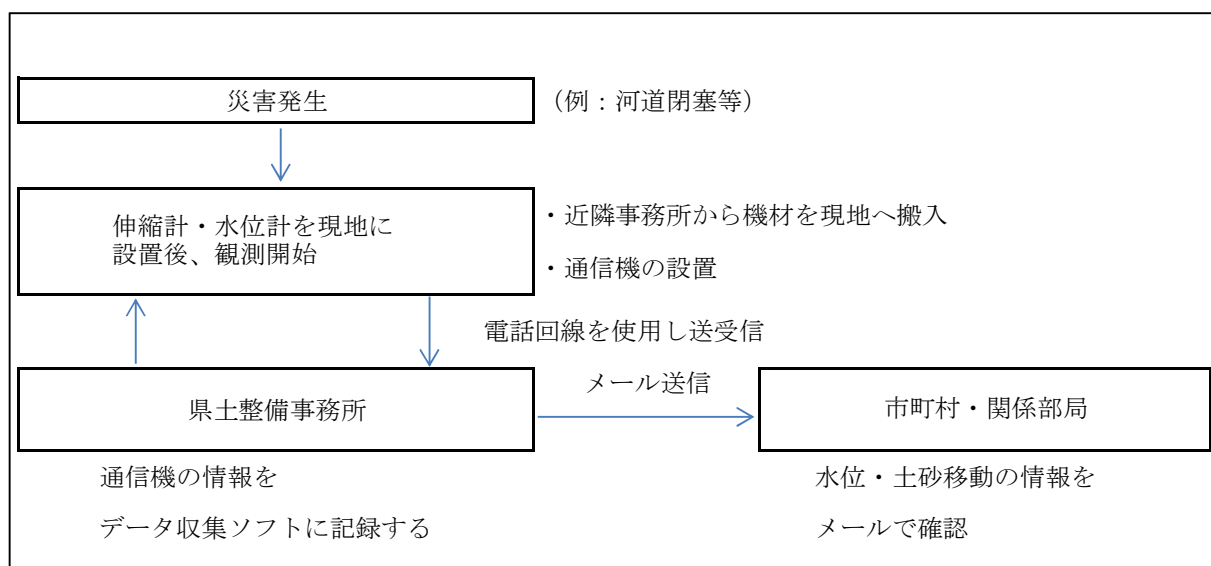
事業所整備管内	事業所整備市内町村名	トラック	小型又はジョブ	一輪車	リヤカー	舟	無線機	カケヤ	スコップ	ハンマー	タコ	ソルハン	カキ板	クワ	カメラ	ザル	ノコギリ	トビロ	ペンチ	照明灯	麻袋	土のう袋	杭丸太	竹	鉄線	ビニールシート	ロープ(巻)	ビニールひも	吹	香	大型土のう	備考		
北九州	県土整備事務所(支所)			1				5	60	8	2	1		4	8		3		4	3		600			200	25	3							
	宗像市	1		3		1	4	30	47	5		28		21	9	26	6	3	2	13		8,317	1,590			35	78		2					
	福津市			10				6	20	3		20		2		10	4		4			1,500	60		2	40	3							
	(中町村計)	1		13		1	4	36	67	8		48		23	9	36	10	3	6	13		9,817	1,650		2	505	38	78		2				
	合計	1		14		1	4	41	127	16	2	49		27	17	36	13	3	10	16		10,417	1,650		202	530	41	78		2				
田川	県土整備事務所		2	1		1		1	46	4	2	7					4	15	6	4		200	80		2	5	3	11						
	田川市			2		2	89	14	48	8		15	18	6	36	44	33	8	4	13		950	96		5	100	4	2		5				
	香春町	1		2		1	22	4	4	8		1	10	2	6	5	6	2	13	3		1,780	90		2	40	10	5						
	添田町	3	16	11				37	6	43	3	1	10	3	7	31	11	3	1	2		3,700			1	66	5	22						
	糸田町	1	4	13		2	21	5	25	5		2			5		2		5	12	10	500	30		1	20	2	10						
	川崎町	3	5	2			36	4	31	2			13	5	18	13	5	11	4	15		1,160	159			160	10	14						
	大任町	2	6	4		2	4	9	10	2					4	10	3	10	10	10		1,000	100		3	5	20	1	4				30	
	森村	8		2				9	2	9	3			2	1		3	1	1	7	20	1,500	30		10	120	3	10		1				
	福智町	3		5		2	55	15	105	20		3	6	16	23		11	3	7	6	40	440	60		4	197	7	9	90					
	(中町村計)	21	31	41		9	273	59	275	51		22	57	38	106	93	74	38	45	68	70	11,000	565	3	28	723	42	76	90	6	30			
	合計	21	33	42		10	273	60	321	55	2	29	57	38	106	93	78	53	51	72	70	11,220	645	3	30	728	45	87	90	6	30			



## 10. 応急復旧工事用機材

事務所名	伸縮計（基）	簡易水位計（基）	通信機器（式）
福岡県土整備事務所	3	1	1
飯塚県土整備事務所	3	1	1
八女県土整備事務所	3	1	1
京築県土整備事務所（行橋支所）	3	1	1

### 緊急時の機材使用手順



## 11. 水防工法

原因	工法	工法の概要	利用箇所・河川	おもに使用する資材
溢水 (越水)	積み土のう工	堤防の上端(天端)に土のうを数段積み上げる	一般河川	土のう、防水シート、鉄筋棒
	せき板工	堤防の上端(天端)にくいを打ちせき板をたてる	都市周辺河川 (土のうの入手困難)	鋼製支柱、軽量鋼板
	蛇かご積み工	堤防の上端(天端)に土のうの代わりに蛇かごを置く	急流河川	鉄線蛇かご、玉石、防水シート
	水マット工 (連結水のう工)	堤防の上端(天端)にビニロン帆布製水マットを置く	都市周辺河川 (土のう、板など入手困難)	既製水のう、ポンプ、鉄パイプ
	裏むしろ張り工	堤防の居住側堤防斜面(裏のり面)をむしろで被覆する	あまり高くない堤体の固い箇所	むしろ、半割竹、土俵
	裏シート張り工	堤防の居住側堤防斜面(裏のり面)を防水シートで被覆する	都市周辺河川 (むしろ、竹の入手困難)	防水シート、鉄筋ピン、軽量鉄パイプ、土のう
漏水 裏対策	釜段工 (釜築き、釜止め)	裏小段、居住側堤防斜面(裏のり)先平地に円形に積み、土俵にする	一般河川	土のう、防水シート、鉄筋棒、ヒールパイプ
	水マット式釜段工	裏小段、居住側堤防斜面(裏のり)先平地にビニロン帆布製中空円形水マットを積み上げる	都市周辺河川 (土砂、土のう入手困難)	既製水のうポンプ 鉄パイプ
	鉄板式釜段工 (簡易釜段工)	裏小段、居住側堤防斜面(裏のり)先平地に鉄板を円筒形に積み立てる	都市周辺河川 (土砂、土のう入手困難)	鉄板、土のう、パイプ、鉄パイプぐい
	月の輪工	居住側堤防斜面(裏のり)部によりかかり半円形に積み土俵する	一般河川	土のう、防水シート パイプ鉄筋棒
	水マット月の輪工	裏小段、居住側堤防斜面(裏のり)先にかかるとようにビニロン帆布製水のうを組み立てる	都市周辺河川 (土砂、土のう入手困難)	既製水のう、くい土のう、 ビニロンパイプ
	たる伏せ工	裏小段、居住側堤防斜面(裏のり)先平地に底抜きたるまたはおけを置く	一般河川	たる、防水シート、土のう
	導水むしろ張り工	居住側堤防斜面(裏のり)、犬走りにむしろなどを敷きならべる	一般河川 (漏水量の少ない箇所)	防水シート、丸太、竹
漏水 表対策	詰め土俵工	川側堤防斜面(川表のり面)の漏水口に土のうなどを詰める	一般河川 (構造物のあるところ、水深の浅い部分)	土のう、木ぐい、竹ぐい
	むしろ張り工	川側(川表)の漏水面にむしろを張る	一般河川 (水深の浅い所)	むしろ、竹、土のう、竹ピン
	継ぎむしろ張り工	川側(川表)の漏水面に継ぎむしろを張る	一般河川 (漏水面の広い所)	むしろ、なわ、くい、ロープ、竹、土のう

原因	工法	工法の概要	利用箇所・河川	おもに使用する資材	
漏水	川側 州表 対策	シート張り工	川側（川表）の漏水面に防水シートを張る	都市周辺河川 （むしろが入手困難）	防水シート、鉄パイプ、くい、ロープ、土のう
		たたみ張り工	川側（川表）の漏水面にたたみを張る	一般河川 （水深の浅いところ）	土俵のかわりに土のう
深掘れ 洗掘		むしろ張り、継ぎむしろ張り工、シート張り工、たたみ張り工	漏水防止と同じ	芝付き堤防で比較的緩流河川	漏水防止と同じ
		木流し工 （竹流し工）	樹木（竹）に重り土俵をつけて流し局部を被覆する	急流河川	立木、土のう、ロープ、鉄線、くい
		立てかご工	川側堤防斜面（表のり面）に蛇かごを立てて被覆する	急流河川 砂利堤防	鉄線蛇かご、詰め石、くい、鉄線
		捨て土のう工、捨て石工	川側堤防斜面（表のり面）決壊箇所に土のう又は大きな石を投入する	急流河川	土のう、石異形コンクリートブロック
		竹網流し工	竹を格子形に結束し土のうをつけて、堤防斜面（のり面）を被覆する	緩流河川	竹、くい、ロープ、土のう
決壊		わく入れ工	深掘れ箇所に川倉、牛わく鳥脚などの合掌木を投入する	急流河川	わく組み、石俵、鉄線、蛇かご
		築きまわし工	堤防の川側（表）が決壊したとき、断面の不足を居住側堤防斜面（裏のり）で補うため杭を打ち中詰めの土のうを入れる	凸側堤防 他の工法と併用	くい、割竹、板、土のう、くぎ
		びょうぶ返し工	竹を骨格とし、かや、よしでびょうぶを作りのり面を覆う	比較的緩流河川	竹、なわ、ロープ、わら、かや、土のう
き裂	上端 天端	折り返し工	上端（天端）のき裂をはさんで両肩付近に竹をさし折り曲げて連結する	粘土質堤防	竹、土のう、ロープ
		くい打ち継ぎ工	折り返し工の竹の代わりにくいを用いて鉄線でつなぐ	砂質堤防	くい、鉄線
	上端（天端） 居住側堤防斜面（裏のり）	ひ控え取り工	き裂が上端（天端）から居住側堤防斜面（裏のり）にかけて生じるもので折り返し工と同じ	粘土質堤防	竹、土のう、なわ、ロープ、鉄線
		継ぎ縫い工	き裂が上端（天端）から居住側堤防斜面（裏のり）にかけて生じるもので控え取り工と同じ	砂質堤防	くい、竹、鉄線、土のう
	ネット張りき裂防止工	継ぎ縫い工のうち竹の代わりに鉄線を用いる	石質堤防	くい、金網、鉄線、土のう	

原因	工法	工法の概要	利用箇所・河川	おもに使用する資材	
居住側堤防斜面 裏のり 崩壊	き裂	五徳縫い工	居住側堤防斜面（裏のり面）のき裂を竹で縫い崩壊を防ぐ	粘土質堤防	竹、なわ、ロープ、鉄線、土のう
		五徳縫い工（くい打ち）	居住側堤防斜面（裏のり面）のき裂をはさんでくいを打ちロープで引き寄せる	粘土質堤防	くい、ロープ、土のう、丸太
		竹さし工	居住側堤防斜面（裏のり面）のき裂が浅いとき、堤防斜面（のり面）がすべらないように竹をさす	粘土質堤防	竹、土のう
		力ぐい打ち工	居住側堤防斜面（裏のり）先付近にくいを打ち込む	粘土質堤防	くい、土のう
		かご止め工	居住側堤防斜面（裏のり面）にひし形状にくいを打ち、竹又は鉄線で縫う	砂質堤防	くい、竹、鉄線、土のう
	崩壊	立てかご工	居住側堤防斜面（裏のり面）に蛇かごを立て被覆する	急流河川	鉄線蛇かご、詰め石、くい、そだ
		くい打ち積み土のう工	居住側堤防斜面（裏のり面）にくいを打ち込み、中詰めに土のうを入れる	砂質堤防	くい、布木、鉄線、土のう
		土のう羽口工	居住側堤防斜面（裏のり面）に土のうを小口に積み上げる	一般堤防	竹ぐい、土砂、土のう
		つなぎくい打ち工	居住側堤防斜面（裏のり面）にくいを数列打ちこれを連結して中詰めに土のうを入れる	一般堤防	くい、土のう、布木、鉄線、土砂
		さくかき詰め土のう工	つなぎくい打ちとほぼ同じでさくを作る	一般堤防	くい、竹、そだ、鉄線、土のう
		築きまわし工	居住側堤防斜面（裏のり面）にくい打ちさくを作り中詰め土のうを入れる	一般堤防	くい、さく材、布木、土のう
		その他	流下物除去作業	橋のピアなどに堆積した流木の除去	一般河川
水防対策車	現地対策本部の設置		一般河川	指揮車、無線車	

## 12. 水防関係機関

所 属	名 称	T E L	所 在 地
国 土 交通省	国 土 交 通 省	(03) 5253-8111	〒100-8918 東京都千代田区霞ヶ関 2-1-3
”	水 政 課	(03) 5253-8439	”
”	治 水 課	(03) 5253-8450	”
”	防 災 課	(03) 5253-8457	”
”	保 全 課	(03) 5253-8469	”
”	九 州 地 方 整 備 局	(092) 471-6331	〒812-0013 福岡市博多区博多駅東 2 丁目 10-7
”	筑 後 川 河 川 事 務 所	(0942) 33-9131~5	〒830-8567 久留米市高野 1 丁目 2 番 1 号
”	遠 賀 川 河 川 事 務 所	(0949) 22-1830~6	〒822-0013 直方市溝堀 1 丁目 1 番 1 号
”	山 国 川 河 川 事 務 所	(0979) 24-0571	〒871-0026 中津市大字高瀬 1851-2
”	筑 後 川 ダム 統 合 管 理 事 務 所	(0942) 39-6651	〒830-0002 久留米市高野 1 丁目 2 番 2 号
”	福 岡 管 区 気 象 台	(092) 725-3604 (官執時間外) 3600	〒810-0052 福岡市中央区大濠 1 丁目 2-36
”	九 州 運 輸 局	(092) 472-2311~9	〒812-0013 福岡市博多区博多駅東 2 丁目 10-7
民 間	九 州 旅 客 鉄 道 株 式 会 社 鉄 道 事 業 本 部 施 設 部	(092) 474-2421	〒812-8566 福岡市博多駅前 3 丁目 25-21
防 衛 省	陸 上 自 衛 隊 第 4 師 団 司 令 部	(092) 591-1020 (内線 5431)	〒816-8666 春日市大和町 5-12
民 間	九 州 電 力 株 式 会 社	(092) 761-3031	〒810-0004 福岡市中央区渡辺通り 2 丁目 1-82
”	西 日 本 電 信 電 話 株 式 会 社 福 岡 支 店	(092) 476-6161	〒812-0013 福岡市博多区博多駅東 3-2-28
”	N H K 福 岡 放 送 局	(092) 724-2803 (夜間) (724) 28091 (NHK 防災センター)	〒810-0044 福岡市中央区六本松 1 丁目 1-10
公 益 財 団 法 人	(公財) 福 岡 県 下 水 道 管 理 セ ン タ ー	(092) 451-4944	〒812-0893 福岡市博多区那珂 4 丁目 5 番 1 号
”	御 笠 川 浄 化 セ ン タ ー	(092) 451-4911	〒812-0893 福岡市博多区那珂 4 丁目 5 番 1 号
”	宝 満 川 浄 化 セ ン タ ー	(0942) 75-1400	〒838-0102 小郡市津古 153 番地 1
”	多 々 良 川 浄 化 セ ン タ ー	(092) 939-3413	〒811-2313 糟屋郡粕屋町大字江辻 705 番地
”	遠 賀 川 下 流 浄 化 セ ン タ ー	(093) 246-3763	〒809-0002 中間市大字中底井野 1278 番地 1



所 属	名 称	T E L	所 在 地
〃	遠賀川中流浄化センター	(0949) 23-3201	〒822-0031 直方市大字植木 4054 番地 2
〃	矢部川浄化センター	(0942) 54-2701	〒833-0037 筑後市大字島田 754 番地
〃	福童浄化センター	(0942) 72-1721	〒838-0137 小郡市福童 1421 番地

県 庁 内 (本庁)

所 属	名 称	T E L	所 在 地
	福 岡 県 庁	092 (651) 1111	〒812-8577 福岡市博多区東公園 7 - 7
県 土 整 備 部	河 川 管 理 課	〃 (643) 3690	〃
	河 川 整 備 課	〃 (643) 3691	〃
	県 土 整 備 総 務 課	〃 (643) 3636	〃
	道 路 維 持 課	〃 (643) 3656 (地域防災係) 〃 (643) 3654 (補修係)	〃
	道 路 建 設 課	〃 (643) 3660	〃
	港 湾 課	〃 (643) 3674	〃
	砂 防 課	〃 (643) 3679 (傾斜地保全係) (砂防係)	〃
	企 画 課	〃 (643) 3696	〃
	用 地 課	〃 (622) 3649	〃
建築 都市部	下 水 道 課	〃 (643) 3727	〃
総務部	防 災 危 機 管 理 局	〃 (641) 4734 (防災企画課防災企画係) 〃 (643) 3114 (防災企画課防災情報係)	〃

警察本部警備課危機管理対策室	092 (641) 4141 内線 5723 (夜間 5505)	〒812-8576 福岡市博多区東公園 7 - 7
----------------	-------------------------------------	------------------------------

県 庁 内 (出先)

名 称	T E L	所 在 地
福岡県土整備事務所	092 (641) 0161~2	福岡市東区箱崎1丁目18-1
福岡県土整備事務所前原支所	092 (322) 2961	糸島市浦志2丁目3-1
福岡県土整備事務所 鳴淵・猪野ダム管理出張所	鳴淵ダム 092 (947) 4896 猪野ダム 092 (976) 3190	鳴淵ダム 粕屋郡篠栗町大字篠栗 3172-92 猪野ダム 粕屋郡久山町大字猪野字臼木 145-28
福岡県土整備事務所 瑞梅寺ダム管理出張所	092 (322) 7211	糸島市瑞梅寺 864
久留米県土整備事務所	0942 (44) 5222	久留米市新合川1丁目7-27
久留米県土整備事務所 藤波ダム管理出張所	0943 (77) 4642	うきは市浮羽町小塩 5807-2
南筑後県土整備事務所	0944 (41) 5112~8	大牟田市小浜 24 番地 1
南筑後県土整備事務所柳川支所	0944 (72) 4155	柳川市三橋町今古賀 8-1
直方県土整備事務所	0949 (22) 5617	直方市日吉町9番10号
直方県土整備事務所 力丸・犬鳴ダム管理出張所	力丸ダム 0949 (52) 0141 犬鳴ダム 0949 (54) 0011	力丸ダム 宮若市下 2389-5 犬鳴ダム 宮若市犬鳴 72-2
直方県土整備事務所 福智山ダム管理出張所	0949 (26) 7218	直方市大字頓野 20-4
京築県土整備事務所	0979 (82) 3350	豊前市大字八屋 2007-1
京築県土整備事務所行橋支所	0930 (23) 1747	行橋市中央区1丁目2-1
京築県土整備事務所 伊良原ダム管理出張所	0930 (45) 7310	京都郡みやこ町犀川下伊良原 1042-3
朝倉県土整備事務所	0946 (22) 3910	朝倉市甘木 2014-1
八女県土整備事務所	0943 (22) 6982	八女市本村 25
八女県土整備事務所 日向神ダム管理出張所	0943 (47) 3011	八女市矢部村矢部字桑ノ瀬 33-7
北九州県土整備事務所	093 (691) 2761	北九州市八幡西区則松3丁目7-1
北九州県土整備事務所宗像支所	0940 (36) 2005	宗像市東郷 1-2-1
北九州県土整備事務所 ます淵ダム管理出張所	093 (451) 1130	北九州市小倉南区大字頂吉 1408-5
田川県土整備事務所	0947 (42) 9111~7	田川市大字伊田 4543-1
田川県土整備事務所 油木ダム管理出張所	0947 (84) 2023	田川郡添田町大字津野 6898
田川県土整備事務所 陣屋ダム管理出張所	0947 (82) 0599	” ” 大字中元寺 778-99

名 称	T E L	所 在 地
飯 塚 県 土 整 備 事 務 所	0948 (21) 4934	飯塚市新立岩 8 - 1
那 珂 県 土 整 備 事 務 所	092 (513) 5561	大野城市白木原 3 - 5 - 25
那 珂 県 土 整 備 事 務 所 南畑・五ヶ山ダム管理出張所	092 (952) 2035	那珂川市大字五ヶ山字下北川 908 - 8
那 珂 県 土 整 備 事 務 所 山神・牛頸・北谷ダム管理出張所	山神ダム 092 (923) 1211 牛頸ダム (夜間) 092 (596) 5395 北谷ダム 092 (929) 0570	山神ダム 筑紫野市大字山口薩摩屋敷 2407 牛頸ダム 大野城市大字牛頸 323 北谷ダム 太宰府市大字北谷
苅 田 港 務 所	093 (434) 0586	京都郡苅田町港町 29
流 域 下 水 道 事 務 所	092 (513) 5590~2	大野城市白木原 3 - 5 - 25



## 14. 水防信号

水防法第20条第1項の規定により、水防に用いる信号は、次のとおりとする。

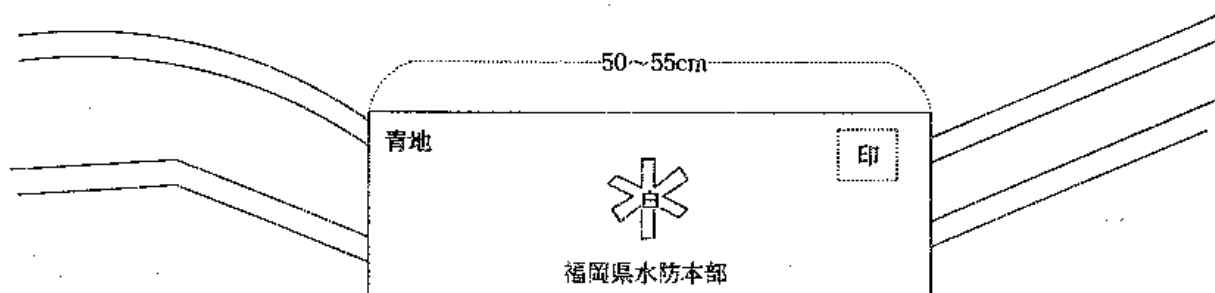
種類	説明	警 鐘 信 号	サイレン信号
第一信号	はん濫注意水位に達したことを知らせるもの	○休 止 ○休 止 ○休 止	(約5秒)(約15秒)(約5秒)(約15秒)(約5秒) ○— 休止 ○— 休止 ○—
第二信号	水防団員及び消防機関に属する者全員が出動すべきことを知らせるもの	○—○—○ ○—○—○ ○—○—○	(約5秒)(約6秒)(約5秒)(約6秒)(約5秒) ○— 休止 ○— 休止 ○—
第三信号	当該水防管理団体の区域内に居住する者が水防の応援のために出動すべきことを知らせるもの	○—○—○—○ ○—○—○—○ ○—○—○—○	(約10秒)(約5秒)(約10秒)(約5秒)(約10秒) ○— 休止 ○— 休止 ○—
第四信号	必要と認める区域内の居住者に避難すべきことを知らせるもの	乱打	(約1分) (約5秒) (約1分) ○— 休止 ○—

- (1) 信号は適宜の時間継続すること。
- (2) 必要があれば警鐘信号及びサイレン信号を併用すること。
- (3) 危険が去ったときは口頭伝達により周知させること。

## 15. 水防標識

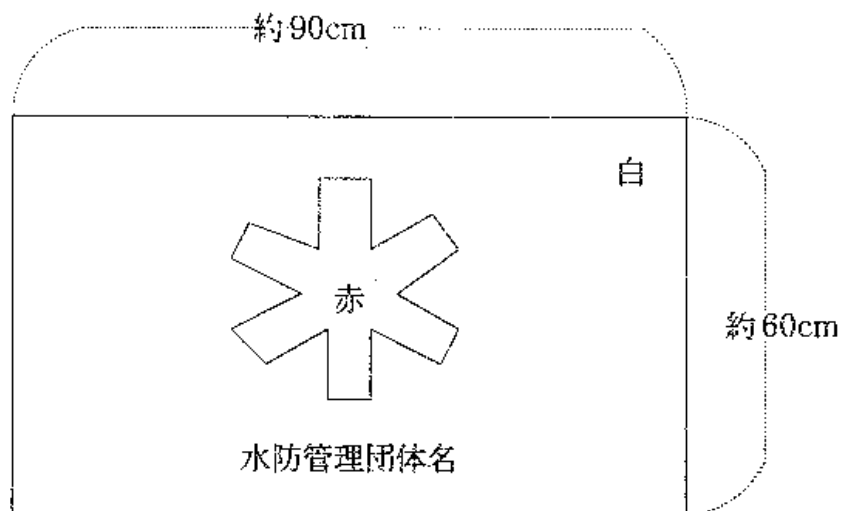
### (1) 緊急通行の標識

水防に従事する県水防本部員並びに水防地方本部員が出勤するときは、標識として次の腕章をつけるものとする。ただし、緊急の場合は、法に基づき3に定める身分証を携行するものとする。



### (2) 優先通行車両標識

水防法第18条により水防のため優先通行できる車両の標識は、次のとおりとする。



## 16. 身分証明

水防法第49条第2項による本県職員的身分証明は、次のとおりとする。

表	裏
<p style="text-align: center;">6cm</p> <p style="text-align: right;">(水色)</p> <p style="text-align: center;">水防職員証</p> <p style="text-align: center;">職名 姓名</p> <p style="text-align: center;">年月日生</p> <p style="text-align: center;">右者本県水防職員たることを証す。</p> <p>年月日</p> <p>福岡県知事</p> <p style="text-align: right;">9cm</p>	<p style="text-align: center;">心得</p> <ol style="list-style-type: none"><li>一、記名以外の者の使用を禁ず。</li><li>二、本証の身分を失ったときは、直ちに本証を返還すること。</li><li>三、本証は水防法の規定に基づく立入証である。</li></ol>

## 17. 福岡県地域防災計画（基本編・風水害対策編）第3編第1章第3節「自衛隊の災害派遣要請」

### 《方針》

災害時における自衛隊への派遣要請が迅速に行えるよう、要請の手順、必要事項及び派遣部隊の活動等を明らかにし、応急対策に万全を期することを目的とする。

### 〈災害派遣要請機関〉

県（防災危機管理局）、第七管区海上保安本部、福岡、北九州空港事務所、市町村（通報）

### 第1 災害派遣要請の基準

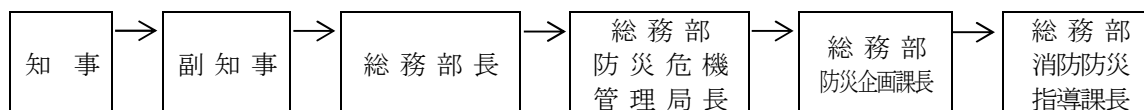
- 1 天災地変その他災害に際して人命又は財産保護のため緊急に必要であり、かつ自衛隊以外の機関では対処することが困難であると認められるとき。
- 2 災害の発生が迫り予防措置が急を要する場合で自衛隊の派遣以外に方法がないと認められるとき。

### 第2 派遣の要請種類

- 1 要請派遣（隊法第83条第2項前段）  
都道府県知事その他政令で定める者は、天災地変その他の災害に際して、人命又は財産の保護のため必要があると認める場合に、防衛大臣又はその指定する者に要請して、要請に基づき事態をやむを得ないと認められる場合に、部隊を救援のために派遣する災害派遣  
なお、要請には既に発生している被害に基づく要請と被害発生を予期した要請があり、後者の場合を「予防派遣」という。
- 2 自主派遣（隊法第83条第2項ただし書）  
天災地変その他の災害に際し、その事態に照らし特に緊急を要し、前項の要請を待ついとまがないと認められるときに、前項の要請を待たないで部隊等を派遣する災害派遣
- 3 近傍派遣（隊法第83条第3項）  
省庁、営舎その他の防衛省の施設又はこれらの近傍に火災その他の被害が発生した場合において、部隊等の長が部隊を派遣する災害派遣

### 第3 派遣要請要領

- 1 知事等の派遣要請（県、第七管区海上保安本部長、福岡、北九州空港事務所長）  
災害に際し、知事等は、次の場合に自衛隊の部隊等の派遣を要請する。  
(1) 県下市町村長から派遣要請の依頼があり、知事等が必要と認めた場合  
(2) 防災関係機関から派遣要請の依頼があり、知事等が必要と認めた場合  
(3) 知事等が自らの判断で派遣の必要を認めた場合  
(災害又は事故の規模や収集した被害情報及び市町村の通信途絶の状況等により判断する)
- 2 意思決定権者不在時又は連絡不可能な場合の派遣要請  
県は、意思決定権者が不在又は連絡不可能な場合に突発的災害が発生し、人命の救助、財産の保護等のため、特に緊急に自衛隊の派遣を必要とするときは下記の順位により、所定の決定権者に代わって意思決定を行うものとする。  
この場合において、代理で意思決定を行った者は、事後、可及的速やかに所定の決定権者にこれを報告し、その承認を得るものとする。



### 3 派遣要請の方法

県からの派遣の要請は、陸上自衛隊第4師団長、航空自衛隊西部航空方面隊司令官又は海上自衛隊佐世保地方総監に対し、原則として文書により行うこととする。ただし、文書によるいとまのないときは口頭又は電話によることとし、事後速やかに文書を提出するものとする。

なお、災害の状況により通信が途絶し災害派遣要請を受理できる者と直接連絡することができない場合には、自衛隊福岡地方協力本部長又は九州防衛局長等の防衛省の最寄りの機関等に対し災害派遣要請の伝達を



依頼することができる。

派遣要請に当たっては、原則として次の事項を明確にするものとする。→表1 災害派遣要請書様式

- (1) 災害の情况及び派遣を要請する事由
- (2) 派遣を希望する期間
- (3) 派遣を希望する区域及び活動内容
- (4) その他参考となるべき事項

#### 4 市町村長等の知事への派遣要請依頼等

- (1) 市町村長が、知事に対し自衛隊の災害派遣を依頼しようとするときは、災害派遣要請書に記載する事項を明らかにし、電話又は口頭をもって県（防災危機管理局）に依頼するものとする。なお、事後速やかに依頼文書を提出する。この場合において、市町村長は、必要に応じて、その旨及び当該市町村の地域に係る災害の状況を自衛隊に通知するものとする。

→ 表2 知事への依頼書様式

- (2) 市町村長は、通信の途絶等により、知事に対して（1）の依頼ができない場合には、その旨及び災害の状況を自衛隊に通知することができることとする。この場合において、自衛隊は、その事態に照らし特に緊急を要し、知事の要請を待ついとまがないときは、部隊等を派遣することができることとする。

市町村長は、前述の通知をしたときは、速やかに知事にその旨を通知しなければならないこととする。

#### 5 要請による部隊派遣

知事等から派遣の要請があった場合の自衛隊の部隊派遣は次の要領で行う。

##### (1) 指定部隊等の長の措置

指定部隊等の長（自衛隊法第83条第1項及び第2項の規程により、知事等から災害派遣の要請を受け、又は災害派遣を命ずることができる部隊等の長をいう。以下同じ。）は、派遣要請を受けた場合は、要請の内容及び自ら収集した情報に基づいて部隊等の派遣の必要の有無を判断し、単独で又は他の指定部隊等の長と協力して部隊等の派遣その他必要な措置をとる。

また、知事等から要請しない旨の連絡を受けた場合には、関係する指定部隊等の長に対し直ちに連絡するものとする。

##### (2) 予防派遣

指定部隊等の長は、災害に際して、被害がまさに発生しようとしている場合、知事等から災害派遣の要請を受け、事情やむを得ないと認めるときは、部隊等を派遣する。

##### (3) 関係機関等との連絡調整

災害派遣を命じた指定部隊等の長は、救援活動が適切かつ効率的に行われるよう、知事等、警察、消防等関係機関と密接に連絡調整する。

##### (4) 防災関係者の航空機搭乗

災害派遣中に、災害の救援に関連して防災関係者の航空機搭乗申請を受けた場合は、現に災害派遣中の航空機の救援活動に支障をきたさない範囲内において搭乗させることができる。

#### 6 知事等の派遣要請を受けるとまがない場合の部隊派遣

災害の発生が突発的で、その救援が特に急を要し、知事等の要請を待ついとまがないときは、自衛隊の指定部隊等の長は、要請を待つことなく以下の判断基準に基づいて部隊等の派遣を行うことができる。

- (1) 災害に際し、関係機関に対して当該災害に係る情報を提供するため、自衛隊が情報収集を行う必要があると認められること。
- (2) 災害に際し、知事等が自衛隊の災害派遣に係る要請を行うことができないと認められる場合に、直ちに救援の措置をとる必要があると認められること。
- (3) 海難事故、運行中の航空機に異常な事態の発生を探知する等、災害に際し、自衛隊が実施すべき救援活動が明確な場合に、当該救援活動が人命救助に関するものであること
- (4) その他災害に際し、上記(1)から(3)に準じ、特に緊急を要し、知事等からの要請を待ついとまがないと認められること。

この場合においても、指定部隊等の長は、できる限り早急に知事等に連絡し、密接な連絡調整のもとに適切かつ効率的な救援活動を実施するよう努めるものとし、また、自主派遣の後に、知事等から要請があった場合には、その時点から当該要請に基づく救援活動を実施することとする。

#### 7 自衛隊との連絡調整

県は、平素から、自衛隊と連携を図ることを目的として設置された「福岡県大規模災害対策連絡協議会」

等を通じて連絡体制を図る他、災害時において、以下の調整を行う。

(1) 情報の交換

災害が発生し、又は発生のおそれがある場合において、県及び関係機関は自衛隊の災害派遣の有無に拘らず、情報の交換等連絡調整を行う。

また、県等は事態の推移に応じ、災害派遣を要請しないと決定した場合は、直ちにその旨を連絡するものとする。

(2) 連絡所の設置

自衛隊災害派遣業務を調整し、その迅速化を図るため、必要な場合、県災害対策本部に自衛隊連絡班の合同連絡所、もしくは、連絡所を設置する。

#### 第4 派遣部隊の誘導及び受入れ体制（防災危機管理局・警察（警備課）、市町村）

1 派遣部隊の誘導

(1) 県は自衛隊に災害派遣を要請した場合は、警察（警備課）及び市町村等の要請依頼関係機関にその旨連絡する。

(2) 警察及び関係機関は、自衛隊の災害派遣出動に伴う誘導の要請があった場合は、出動経路、交通事情等必要に応じパトカー又は白バイ等により被災地へ誘導する。

2 派遣部隊の受入れ態勢

派遣部隊に対しては、受入れ市町村は次の事項に留意し、自衛隊の任務と権威を侵害することのないよう処置するものとする。

(1) 派遣部隊の宿泊施設、野営施設その他必要な施設等の準備

(2) 派遣部隊の活動に対する協力

(3) 派遣部隊と市町村との連絡調整

3 使用資器材の準備

(1) 災害予防、応急復旧、災害救助作業等に使用する機械、器具等については特殊なものを除き市町村において準備する。

(2) 災害救助応急作業等に必要な材料、消耗品等は県及び市町村において準備する。

4 経費の負担区分

派遣部隊が活動に要した経費のうち次に掲げるものは当該部隊が活動した地域の市町村の負担とする。ただし、2以上の地域にわたる場合は関係市町村が協議して負担割合を定めるものとする。

(1) 派遣部隊が連絡のため宿泊施設に設置した電話の設置費及び通話料金（災害派遣に関わる事項に限る。）

(2) 派遣部隊が宿泊のため要した宿泊施設、借上料、電気料、水道料及び汲み取り料

(3) 活動のため現地で調達した資器材の費用

(4) その他の必要な経費については事前に協議しておくものとする。

5 その他

ヘリコプターを使用する災害派遣要請を行なった場合は、ヘリポート等の諸準備に万全を期す。

#### 第5 派遣部隊等の活動

災害派遣部隊は、主として人命財産の救援のため、各機関と緊密な連絡を保って相互に協力し、次の業務を実施する。

1 災害発生前の活動

(1) 連絡班及び偵察班の派遣

ア 連絡班

状況悪化に伴い県災害対策本部、その他必要な機関に連絡班を派遣し、情報の収集及び部隊派遣等に関する連絡調整を行う。

また、状況によっては通信班を派遣し通信の確保を図る。

イ 偵察班

災害発生予想地域に対しては、数組の偵察班を派遣し、現地の状況を偵察させるとともに連絡にあたらせる。

(2) 出動準備体制への移行

ア 司令部の体制

災害の発生が予想される場合は、情報所を開設して情報業務を統一するとともに、事態の緊迫に伴い指揮所を開設して、災害派遣のための部隊の運用に備える。

#### イ 部隊の体制

部隊独自の情報収集を強化するとともに、部隊の編成、資器材の準備、管理支援態勢等初動体制を整える。

### 2 災害発生後の活動

#### (1) 被害状況の把握

知事等から要請があったとき、又は指定部隊等の長が必要と認めるときは、車両、艦船、航空機等により偵察を行う。

#### (2) 避難の援助

避難の命令等が発令され、避難、立退き等が行われる場合で必要があるときは、避難者の誘導、輸送を行う。

#### (3) 被災者の捜索救助

死者、行方不明者、傷者等が発生した場合は、通常他の救助作業に優先して捜索救助を行う。

#### (4) 水防活動

堤防、護岸等の決壊に対しては、所要の水防作業を行う。

#### (5) 消火活動

利用可能な消火、防火用具をもって消防機関に協力して消火にあたるが、消火薬剤等は通常、市町村等の提供するものを使用する。

#### (6) 道路又は水路の応急啓開

道路又は水路が損壊し、若しくは障害物がある場合、これらの啓開除去にあたる。

#### (7) 応急医療、救護及び防疫

特に要請があった場合には、被災者に対し応急医療、救護及び防疫の支援を行う。ただし、薬剤等は通常地方公共団体の提供を受け使用する。

#### (8) 人員及び物資の緊急輸送

特に要請があった場合又は指定部隊等の長が必要と認める場合は、緊急患者・医師その他救援活動に必要な人員及び救援物資の緊急輸送を実施する。この場合、航空機による輸送は、特に緊急を要すると認められるものについて行う。

#### (9) 給食、給水及び入浴の支援

特に要請があった場合又は指定部隊等の長が必要と認める場合は、給食、給水及び入浴の支援を行う。

#### (10) 危険物の保安及び除去

特に要請があった場合において必要と認めるときは、能力上可能なものについて、危険物・障害物の保安及び除去を実施する。

#### (11) その他

その他臨機の必要に応じ、自衛隊の能力上可能なものについては、所要の措置をとる。

### 3 陸・海・空自衛隊の連携

災害派遣において、陸・海・空自衛隊のうち、いずれか2以上の部隊等が活動する場合は、相互の連携を密にし、効率的かつ効果的な実施を図る。

## 第6 派遣部隊等の撤収要請

### 1 市町村長は、自衛隊の派遣の必要がなくなったと認めた場合は、知事に自衛隊の撤収を要請する。

→表3 災害派遣撤収要請書様式

### 2 知事等は、自衛隊の派遣の必要がなくなったと認めた場合は、指定部隊等の長に自衛隊の撤収を要請する。

→表4 災害派遣撤収要請書様式

### 3 災害派遣命令者は、前項の要請があった場合又は派遣の必要がなくなったと認めた場合は、速やかに部隊等の撤収を命じなければならない。

【災害派遣要請系統図】

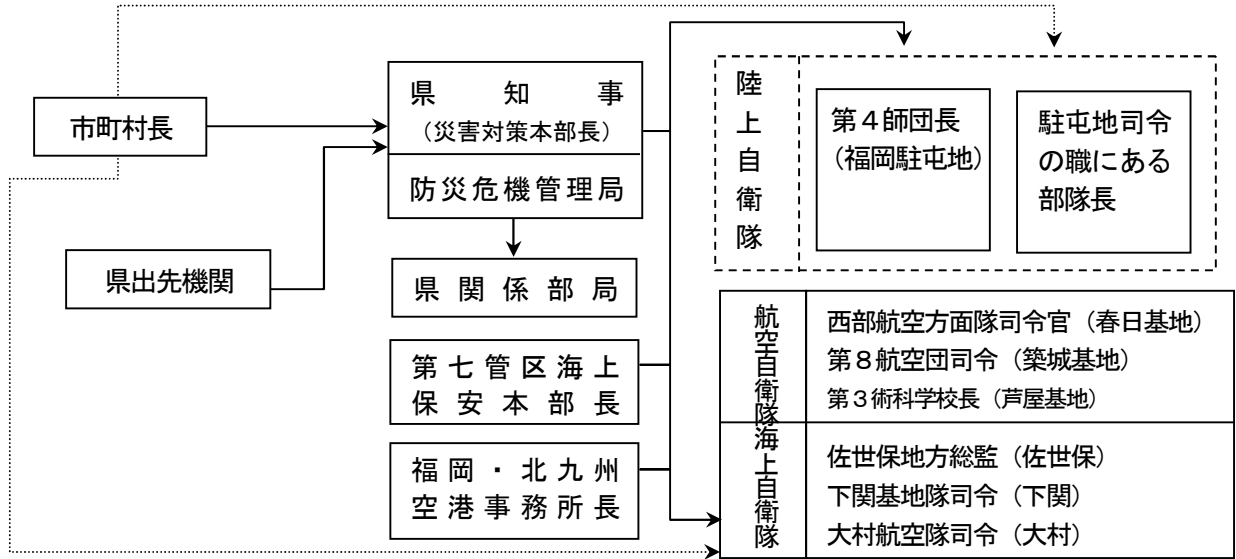


表1 災害派遣要請書様式 (知事→自衛隊)

<p>陸上自衛隊第4師団長 殿</p> <p style="text-align: right;">福岡県知事</p> <p style="text-align: center;">自衛隊の災害派遣について (要請)</p> <p>自衛隊法第83条により、下記のとおり災害派遣を要請します</p> <p style="text-align: center;">記</p> <ol style="list-style-type: none"> <li>1 災害の状況及び派遣を要請する事由</li> <li>2 派遣を希望する期間</li> <li>3 派遣を希望する区域及び活動内容</li> <li>4 その他参考となるべき事項</li> </ol>	
--	--

表2 知事への依頼書様式 (市町村長→知事)

	<p>文書番号</p> <p>年 月 日</p>
<p>福岡県知事 殿</p> <p style="text-align: right;">市(町村)長 (印)</p> <p style="text-align: center;">自衛隊の災害派遣について (要請)</p> <p>自衛隊法第83条により、下記のとおり災害派遣を要請します</p> <p style="text-align: center;">記</p> <ol style="list-style-type: none"> <li>1 災害の状況及び派遣を要請する事由</li> <li>2 派遣を希望する期間</li> <li>3 派遣を希望する区域及び活動内容</li> <li>4 その他参考となるべき事項</li> </ol>	

表3 災害派遣撤収要請書様式（市町村長→知事）

文書番号 年 月 日	
福岡県知事 殿	市(町村)長 (印)
自衛隊の災害派遣部隊の撤収要請について	
年 月 日付第 号により自衛隊の災害派遣を要請しましたが、災害応急対策作業が一応完了しましたので、下記のとおり撤収方お願いいたします。	
記	
1 派遣要請日時	
2 派遣された部隊	
3 派遣人員及び従事作業の内容	
4 その他参考となるべき事項	

表3 災害派遣撤収要請書様式（知事→自衛隊）

陸上自衛隊第4師団長 殿	福岡県知事
自衛隊の災害派遣部隊の撤収について（要請）	
年 月 日付第 号により自衛隊の災害派遣を要請しましたが、災害応急対策作業が一応完了しましたので、下記のとおり撤収方お願いいたします。	
記	
1 派遣要請日時	
2 派遣人員及び従事作業の内容	
3 その他参考となるべき事項	

【災害派遣被要請部隊名】

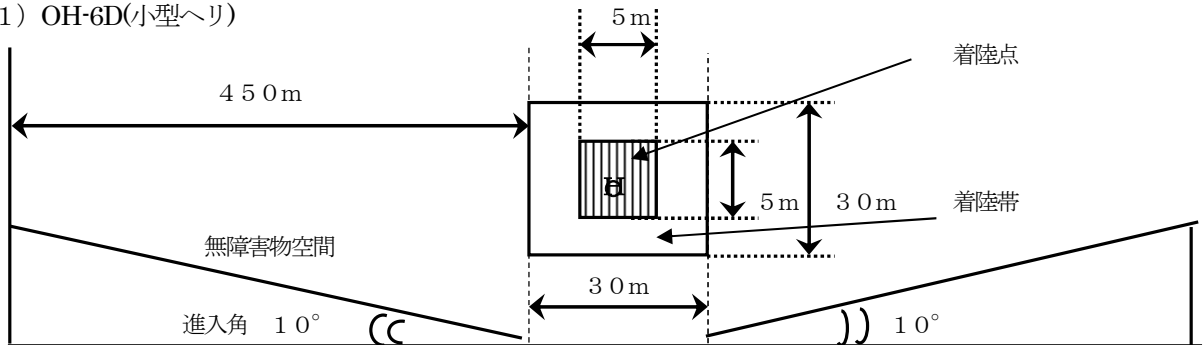
	駐屯地等	所在地	電話番号	指定部隊の長	備考	
陸 上	福岡駐屯地	春日市大和町	(092) 591-1020	第4師団長	福岡・筑紫野・春日・大野城・宗像・太宰府・糸島・古賀・福津市・筑紫・糟屋郡	※
	小倉駐屯地	北九州市小倉南区北方	(093) 962-7681	第40普通科連隊長	北九州・中間・行橋・豊前市・遠賀・築上・京都郡	
	久留米駐屯地	久留米市国分町	(0942) 43-5391	西部方面混成団長	大牟田・久留米・柳川・筑後・大川・みやま市・三潁・八女郡	
	飯塚駐屯地	飯塚市大字津島	(0948) 22-7651	第2高射特科団長	直方・飯塚・田川・嘉麻・宮若市・鞍手・嘉徳・田川郡	
	小郡駐屯地	小郡市大字小郡	(0942) 72-3161	第5施設団長	朝倉・小郡市・朝倉・三井郡・八女・うきは	
航 空	春日基地	春日市原町	(092) 581-4031	西部航空方面隊司令官		※
	芦屋基地	遠賀郡芦屋町	(093) 223-0981	芦屋基地司令		
	築城基地	築上郡築上町	(0930) 56-1150	築城基地司令		
海 上	佐世保地方總監部	長崎県佐世保市	(0956) 23-7111	佐世保地方總監		※
	下関基地隊	山口県下関市	(0832) 86-2323	下関基地隊司令		※
	大村航空隊	長崎県大村市	(0957) 52-3131	大村航空隊司令		※

(注) ※は、県知事の連絡調整窓口を示す。

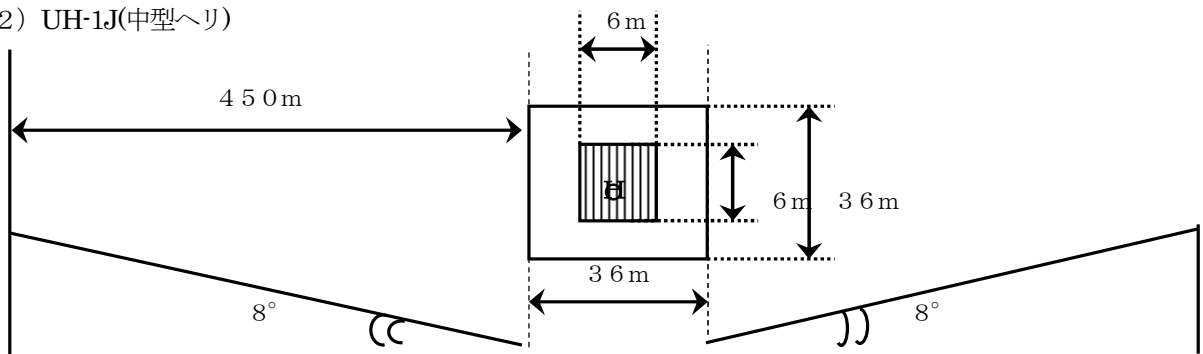
臨時ヘリポートの基準

1 機種に応ずる発着附近の基準

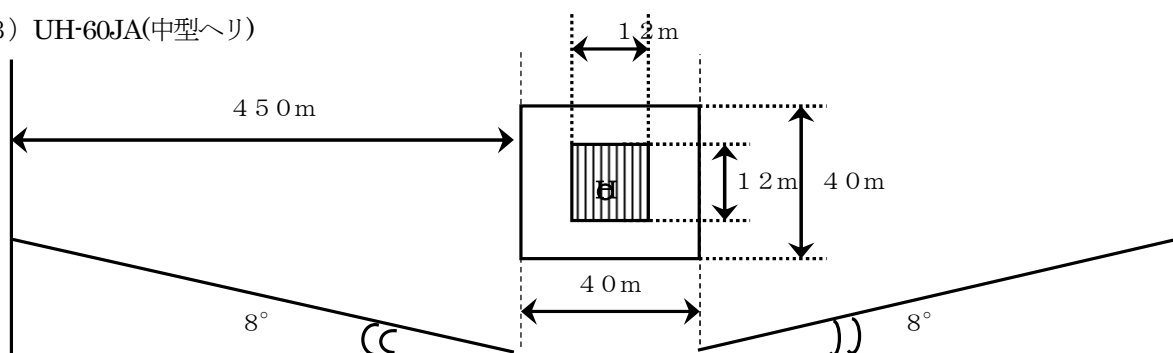
(1) OH-6D(小型ヘリ)



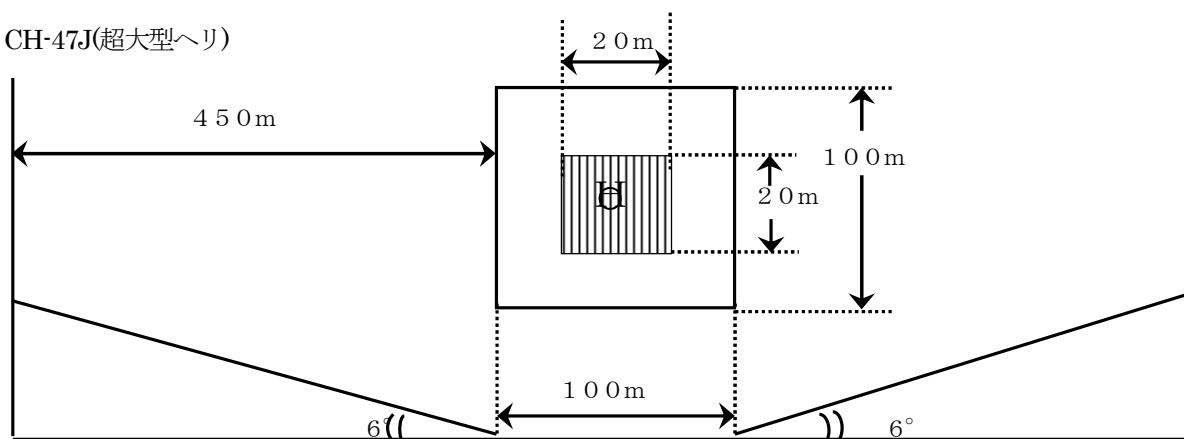
(2) UH-1J(中型ヘリ)



(3) UH-60JA(中型ヘリ)



(4) CH-47J(超大型ヘリ)



- 注：1 発着点とは、安全、安易に接地できるように準備された地点をいう。  
2 無障害地帯とは、発着に障害とならない地帯をいう。  
3 この基準は、気候、湿度、気圧、風向、高度等天候の条件により変動する。

## 2 標示

- (1) 上空から確認しうる風の方向を標示する旗。又は、発煙筒を離着陸地点から約50m離れた位置に設置する。
- (2) 着陸地点には、石灰等を用いて直径7m以上の⊙の記号を標示する。

## 3 危険防止

- (1) 離着陸時は、風圧等により危険であるので場内にいる者を排除する等の立入禁止措置をとる。
- (2) 離着陸地点付近は、平坦で回転翼の回転によって砂塵等があがらない場所を選定し、物品等異物を放置しない。また、砂塵が舞い上がる場合は散水する。
- (3) 安全上の監視員を配置する。
- (4) 着陸したヘリコプターから隊員が降りて合図するまでは、絶対に近づかないこと。

## 4 その他

空地への連絡方法は、本編第2章第2節第4通信計画－4「災害時における地上と陸上自衛隊航空機との交信方法」参照。

## 18. 警察署の名称、位置及び管轄区域

名 称	位 置	管 轄 市 町 村	電 話 番 号
中 央 警 察 署	福岡市中央区天神1丁目3番地33号	福岡市（中央区）	(092) 734-0110
博 多 警 察 署	福岡市博多区博多駅前2丁目8番24号	福岡市（博多区）	(092) 412-0110
東 警 察 署	福岡市東区箱崎7丁目8番2号	福岡市（東区）	(092) 643-0110
早 良 警 察 署	福岡市早良区百道1丁目5番15号	福岡市（早良区）	(092) 847-0110
城 南 警 察 署	福岡市城南区七隈7丁目41番15号	福岡市（城南区）	(092) 801-0110
西 警 察 署	福岡市西区今宿西1丁目14番10号	福岡市（西区）	(092) 805-6110
南 警 察 署	福岡市南区塩原2丁目3番1号	福岡市（南区）	(092) 542-0110
博多臨港警察署	福岡市博多区石城町9番18号	福岡市（中央区、博多区、東区の一部）	(092) 282-0110
福岡空港警察署	福岡市博多区大字下臼井782番地1	福岡市（博多区のうち、福岡空港の区域）	(092) 621-0110
粕 屋 警 察 署	糟屋郡粕屋町大字上大隈147番地1	古賀市、宇美町、篠栗町、志免町、須恵町、新宮町、久山町、粕屋町	(092) 939-0110
宗 像 警 察 署	宗像市東郷1丁目2番2号	宗像市、福津市	(0940) 36-0110
朝 倉 警 察 署	朝倉市甘木225番地1	朝倉市、筑前町、東峰村	(0946) 22-0110
筑 紫 野 警 察 署	筑紫野市上古賀1丁目1番1号	筑紫野市、太宰府市	(092) 929-0110
春 日 警 察 署	春日市原町3丁目1番地21	春日市、大野城市、那珂川市	(092) 580-0110
糸 島 警 察 署	糸島市前原中央1丁目6番1号	糸島市	(092) 323-0110
若 松 警 察 署	北九州市若松区くきのうみ中央1番1号	北九州市（若松区）	(093) 771-0110
戸 畑 警 察 署	北九州市戸畑区汐井町2番1号	北九州市（戸畑区）	(093) 861-0110
八 幡 東 警 察 署	北九州市八幡東区大谷1丁目1番1号	北九州市（八幡東区）	(093) 662-0110
八 幡 西 警 察 署	北九州市八幡西区東王子町2番1号	北九州市（八幡西区）	(093) 645-0110
小 倉 北 警 察 署	北九州市小倉北区大門1丁目6番19号	北九州市（小倉北区）	(093) 583-0110
小 倉 南 警 察 署	北九州市小倉南区若園5丁目1番6号	北九州市（小倉南区） 荻田町（空港南町の区域）	(093) 923-0110
門 司 警 察 署	北九州市門司区西海岸2丁目3番13号	北九州市（門司区）	(093) 321-0110



名 称	位 置	管 轄 市 町 村	電 話 番 号
折 尾 警 察 署	北九州市八幡西区光明1丁目6番6号	北九州市（八幡西区の一部）、中間市、芦屋町、水巻町、岡垣町、遠賀町	(093) 691-0110
行 橋 警 察 署	行橋市中央1丁目1番2号	行橋市、荻田町（空港南町の区域を除く）、みやこ町	(0930) 24-5110
豊 前 警 察 署	豊前市大字荒堀535番地1	豊前市、吉富町、上毛町、築上町	(0979) 82-0110
直 方 警 察 署	直方市殿町5番31号	直方市、宮若市、小竹町、鞍手町	(0949) 22-0110
飯 塚 警 察 署	飯塚市柏の森159番地26	飯塚市、桂川町	(0948) 21-0110
嘉 麻 警 察 署	嘉麻市大隈町418番地3	嘉麻市	(0948) 57-0110
田 川 警 察 署	田川市平松町3番36号	田川市、香春町、添田町、糸田町、川崎町、大任町、赤村、福智町	(0947) 42-0110
久 留 米 警 察 署	久留米市東櫛原町1002番地2	久留米市（旧田主丸町の区域を除く）	(0942) 38-0110
小 郡 警 察 署	小郡市大板井234番地1	小郡市、大刀洗町	(0942) 73-0110
う き は 警 察 署	うきは市吉井町343番地3	久留米市（旧田主丸町の区域）、うきは市	(0943) 76-5110
八 女 警 察 署	八女市本町465番地	八女市、広川町	(0943) 22-5110
筑 後 警 察 署	筑後市大字山ノ井338番地	筑後市、大川市、大木町	(0942) 52-0110
柳 川 警 察 署	柳川市三橋町今古賀53番地1	柳川市、みやま市	(0944) 74-0110
大 牟 田 警 察 署	大牟田市不知火町3丁目8番地	大牟田市	(0944) 43-0110

## 19. 福岡県水防協議会委員名簿

職 名	氏 名	備 考
◎ 福 岡 県 知 事	服 部 誠 太 郎	
九 州 地 方 整 備 局 長	藤 卷 浩 之	
福 岡 管 区 気 象 台 長	中 本 能 久	
福 岡 県 警 察 本 部 長	岡 部 正 勝	
西日本電信電話株式会社執行役員九州支店長	梶 原 全 裕	
日 本 放 送 協 会 福 岡 放 送 局 長	竹 添 賢 一	
陸 上 自 衛 隊 第 4 師 団 長	腰 塚 浩 貴	
九州旅客鉄道株式会社鉄道事業本部工務部担当部長	中 島 剛 志	
九州電力(株)テクニカルソリューション統括本部 土木建築本部土木建築技術センター長	河 野 一 輝	
県 議 会 県 土 整 備 委 員 会 委 員 長	江 頭 祥 一	
福 岡 県 町 村 会 長	永 原 讓 二	
福 岡 県 消 防 協 会 長	角 一 徳	
福 岡 県 市 長 会 長	井 上 澄 和	
福 岡 県 看 護 協 会 長	大 和 日 美 子	
福 岡 県 総 務 部 防 災 危 機 管 理 局 長	後 藤 孝 幸	
福 岡 県 県 土 整 備 部 長	西 川 昌 宏	

◎印は会長

## 20. 福岡県水防協議会幹事名簿

職	名
福岡県 県土整備部	次 長
〃 〃	河川管理課 長
〃 〃	河川整備課 長
〃 〃	道路維持課 長
〃 〃	道路建設課 長
〃 〃	港湾課 長
〃 〃	砂防課 長
〃 建築都市部	公園街路課 長
〃 〃	下水道課 長
〃 農林水産部	農村森林整備課 長
〃 総務部	防災危機管理局防災企画課 長
九州地方整備局	水災害予報センター 長
〃	筑後川河川事務所 長
〃	遠賀川河川事務所 長
〃	山国川河川事務所 長
〃	筑後川ダム統合管理事務所 長
福岡管区気象台	予報課 長

## 2 1. 水防法

昭 24. 6. 4  
法律 193  
改正 平 25. 6. 21  
法律 54  
改正 平 26. 11. 19  
法律 109  
改正 平 27. 5. 20  
法律 22  
改正 平 29. 5. 19  
法律 31  
改正 令 3. 5. 10  
法律 30, 31

### 目 次 (略)

#### 第一章 総則

##### (目的)

第一条 この法律は、洪水、雨水出水、津波又は高潮に際し、水災を警戒し、防御し、及びこれによる被害を軽減し、もって公共の安全を保持することを目的とする。

##### (定義)

第二条 この法律において「雨水出水」とは、一時的に大量の降雨が生じた場合において下水道その他の排水施設に当該雨水を排除できないこと又は下水道その他の排水施設から河川その他の公共の水域若しくは海域に当該雨水を排除できないことによる出水をいう。

2 この法律において「水防管理団体」とは、次条の規定により水防の責任を有する市町村（特別区を含む。以下同じ。）又は水防に関する事務を共同に処理する市町村の組合（以下「水防事務組合」という。）若しくは水害予防組合をいう。

3 この法律において「水防管理者」とは、水防管理団体である市町村の長又は水防事務組合の管理者若しくは長若しくは水害予防組合の管理者をいう。

4 この法律において「消防機関」とは、消防組織法（昭和二十二年法律第二百二十六号）第九条に規定する消防の機関をいう。

5 この法律において「消防機関の長」とは、消防本部を置く市町村にあつては消防長を、消防本部を置かない市町村にあつては消防団の長をいう。

6 この法律において「水防計画」とは、水防上必要な監視、警戒、通信、連絡、輸送及びダム又は水門若しくは閘こう門の操作、水防のための水防団、消防機関及び水防協力団体（第三十六条第一項の規定により指定された水防協力団体をいう。以下第四章までにおいて同じ。）の活動、一の水防管理団体と他の水防管理団体との間における協力及び応援、水防のための活動に必要な河川管理者（河川法（昭和三十九年法律第百六十七号）第七条（同法第百条第一項において準用する場合を含む。）に規定する河川管理者をいう。第七条第三項において同じ。）及び同法第九条第二項又は第五項の規定により都道府県知事又は地方自治法（昭和二十二年法律第六十七号）第二百五十二条

の十九第一項の指定都市の長が河川法第九条第二項に規定する指定区間内の一級河川（同法第四条第一項に規定する一級河川をいう。以下同じ。）の管理の一部を行う場合における当該都道府県知事又は当該指定都市の長並びに下水道管理者（下水道法（昭和三十三年法律第七十九号）第四条第一項に規定する公共下水道管理者、同法第二十五条の二十三第一項に規定する流域下水道管理者及び同法第二十七条第一項に規定する都市下水路管理者をいう。第七条第四項において同じ。）の協力並びに水防に必要な器具、資材及び設備の整備及び運用に関する計画をいう。

7 この法律において「量水標等」とは、量水標、験潮儀その他の水位観測施設をいう。

8 この法律において「水防警報」とは、洪水、津波又は高潮によつて災害が発生するおそれがあるとき、水防を行う必要がある旨を警告して行う発表をいう。

## 第二章 水防組織

### （市町村の水防責任）

第三条 市町村は、その区域における水防を十分に果たすべき責任を有する。ただし、水防事務組合が水防を行う区域及び水害予防組合の区域については、この限りでない。

### （水防事務組合の設立）

第三条の二 地形の状況により、市町村が単独で前条の責任を果たすことが著しく困難又は不適當であると認められる場合においては、関係市町村は、洪水、雨水出水、津波又は高潮による被害の共通性を勘案して、共同して水防を行う区域を定め、水防事務組合を設けなければならない。

### （水害予防組合の区域を水防を行う区域とする水防事務組合が設けられる場合の特別措置）

第三条の三 水害予防組合法（明治四十一年法律第五十号）第十五条第一項の規定により都道府県知事が水害予防組合を廃止しようとする場合において、当該水害予防組合の区域の全部又は一部について、当該水害予防組合に代るべき水防管理団体として引き続き水防事務組合が設けられるときは、都道府県知事は、同条第三項の規定にかかわらず、当該水害予防組合が、その有する財産及び負債のうち水防の用に供せられ、又は供せられる予定となつている財産及びこれらの財産に係る負債以外の財産及び負債の処分を完了したときは、当該水害予防組合を廃止することができる。

2 前項の規定により廃止される水害予防組合は、その廃止の日において有する水防の用に供せられ、又は供せられる予定となつている財産を、当該水害予防組合の区域の全部を水防を行う区域とする一の水防事務組合が設けられる場合においては、当該水防事務組合に、当該水害予防組合の区域について二以上の水防事務組合が設けられる場合又は当該水害予防組合の区域の一部が市町村の水防を行うべき区域となる場合においては、当該水害予防組合と関係水防事務組合又は市町村との協議に基き、関係水防事務組合又は市町村に無償譲渡し、当該水防事務組合又は市町村は、それぞれ、その譲渡される財産に係る負債を引き受けなければならない。この場合においては、当該水害予防組合は、当該財産の譲渡及び負債の引継のために必要な範囲内において、当該財産の譲渡及び負債の引継を完了するまで、なお存続するものとみなす。

### （水防事務組合の議会の議員の選挙）

第三条の四 水防事務組合の議会の議員は、組合同約で定めるところにより、関係市町村の議会において、当該市町村の議会の議員の被選挙権を有する者で水防に関し学識経験があり、かつ、熱意があると認められるものの中から選挙するものとする。ただし、数市町村にわたる水防上の特別の利害を調整する必要があると認められるときは、組合同約で定めるところにより、当該市町村の議会の議員の被選挙権を有する者で水防に関し学識経験があり、かつ、熱意があると認められるものにつき当該市町村の長が推薦した者のうちから選挙することができる。この場合において、市町村の長が推薦した者のうちから選挙される議員の数は、当該市町村の議会において選挙される議員

の数の二分の一をこえてはならない。

- 2 前項の規定により関係市町村の議会において選挙される議員の数は、水防事務組合の行う事業による受益の割合及び防護すべき施設の延長の割合を勘案して定めるものとする。

(水防事務組合の経費の分賦)

第三条の五 水防事務組合の経費の関係市町村に対する分賦は、前条第二項に規定する割合を勘案して定めるものとする。

(都道府県の水防責任)

第三条の六 都道府県は、その区域における水防管理団体が行う水防が十分に行われるように確保すべき責任を有する。

(指定水防管理団体)

第四条 都道府県知事は、水防上公共の安全に重大な関係のある水防管理団体を指定することができる。

(水防の機関)

第五条 水防管理団体は、水防事務を処理するため、水防団を置くことができる。

- 2 前条の規定により指定された水防管理団体（以下「指定管理団体」という。）は、その区域内にある消防機関が水防事務を十分に処理することができないと認める場合においては、水防団を置かなければならない。
- 3 水防団及び消防機関は、水防に関しては水防管理者の所轄の下に行動する。

(水防団)

第六条 水防団は、水防団長及び水防団員をもつて組織する。

- 2 水防団の設置、区域及び組織並びに水防団長及び水防団員の定員、任免、給与及び服務に関する事項は、市町村又は水防事務組合にあつては条例で、水害予防組合にあつては組合会の議決で定める。

(公務災害補償)

第六条の二 水防団長又は水防団員が公務により死亡し、負傷し、若しくは病気にかかり、又は公務による負傷若しくは病気により死亡し、若しくは障害の状態となつたときは、当該水防団長又は水防団員の属する水防管理団体は、政令で定める基準に従い、市町村又は水防事務組合にあつては条例で、水害予防組合にあつては組合会の議決で定めるところにより、その者又はその者の遺族がこれらの原因によつて受ける損害を補償しなければならない。

- 2 前項の場合においては、水防管理団体は、当該水防団長若しくは水防団員又はその者の遺族の福祉に関して必要な事業を行うように努めなければならない。

(退職報償金)

第六条の三 水防団長又は水防団員で非常勤のものが退職した場合には、当該水防団長又は水防団員の属する水防管理団体は、市町村又は水防事務組合にあつては条例で、水害予防組合にあつては組合会の議決で定めるところにより、その者（死亡による退職の場合には、その者の遺族）に退職報償金を支給することができる。

(都道府県の水防計画)

第七条 都道府県知事は、水防事務の調整及びその円滑な実施のため、当該都道府県の水防計画を定め、及び毎年当該都道府県の水防計画に検討を加え、必要があると認めるときは、これを変更しなければならない。

- 2 都道府県の水防計画は、津波の発生時における水防活動その他の危険を伴う水防活動に従事する者の安全の確保が図られるように配慮されたものでなければならない。
- 3 都道府県知事は、当該都道府県の水防計画に河川管理者（河川法第九条第二項又は第五項の規定により都道府県知事又は地方自治法第二百五十二条の十九第一項の指定都市の長が河川法第九条第二項に規定する指定区間内の一級河川の管理の一部を行う場合にあつては、当該都道府県知事又は当該指定都市の長。以下同じ。）による河川に関

する情報の提供、水防訓練への河川管理者の参加その他の水防管理団体が行う水防のための活動に河川管理者の協力が必要な事項を記載しようとするときは、当該事項について、あらかじめ、河川管理者に協議し、その同意を得なければならない。

- 4 前項の規定は、都道府県知事が、当該都道府県の水防計画に水防管理団体が行う水防のための活動に下水道管理者の協力が必要な事項を記載しようとする場合について準用する。
- 5 都道府県知事は、第一項の規定により当該都道府県の水防計画を定め、又は変更しようとするときは、あらかじめ、都道府県水防協議会（次条第一項に規定する都道府県水防協議会をいい、これを設置しない都道府県にあつては、災害対策基本法（昭和三十六年法律第二百二十三号）第十四条第一項に規定する都道府県防災会議とする。）に諮らなければならない。
- 6 二以上の都道府県に係る水防事務については、関係都道府県知事は、あらかじめ協定して当該都道府県の水防計画を定め、国土交通大臣及び消防庁長官に報告しなければならない。報告した水防計画の変更についても、同様とする。
- 7 都道府県知事は、第一項又は前項の規定により当該都道府県の水防計画を定め、又は変更したときは、その要旨を公表するよう努めるものとする。

（都道府県水防協議会）

第八条 都道府県の水防計画その他水防に関し重要な事項を調査審議させるため、都道府県に都道府県水防協議会を置くことができる。

- 2 都道府県水防協議会は、水防に関し関係機関に対して意見を述べることができる。
- 3 都道府県水防協議会は、会長及び委員をもつて組織する。
- 4 会長は、都道府県知事をもつて充てる。委員は、関係行政機関の職員並びに水防に係りのある団体の代表者及び学識経験のある者のうちから都道府県知事が命じ、又は委嘱する。
- 5 前各項に定めるものの外、都道府県水防協議会に関し必要な事項は、当該都道府県条例で定める。

### 第三章 水防活動

（河川等の巡視）

第九条 水防管理者、水防団長又は消防機関の長は、随時区域内の河川、海岸堤防、津波防護施設（津波防災地域づくりに関する法律（平成二十三年法律第二百二十三号）第二条第十項に規定する津波防護施設をいう。以下この条において同じ。）等を巡視し、水防上危険であると認められる箇所があるときは、直ちに当該河川、海岸堤防、津波防護施設等の管理者に連絡して必要な措置を求めなければならない。

（国の機関が行う洪水予報等）

第十条 気象庁長官は、気象等の状況により洪水、津波又は高潮のおそれがあると認められるときは、その状況を国土交通大臣及び関係都道府県知事に通知するとともに、必要に応じ放送機関、新聞社、通信社その他の報道機関（以下「報道機関」という。）の協力を求めて、これを一般に周知させなければならない。

- 2 国土交通大臣は、二以上の都道府県の区域にわたる河川その他の流域面積が大きい河川で洪水により国民経済上重大な損害を生ずるおそれがあるものとして指定した河川について、気象庁長官と共同して、洪水のおそれがあると認められるときは水位又は流量を、はん濫した後においては水位若しくは流量又ははん濫により浸水する区域及びその水深を示して当該河川の状況を関係都道府県知事に通知するとともに、必要に応じ報道機関の協力を求めて、これを一般に周知させなければならない。
- 3 都道府県知事は、前二項の規定による通知を受けた場合においては、直ちに都道府県の水防計画で定める水防管理者及び量水標管理者（量水標等の管理者をいう。以下同じ。）に、その受けた通知に係る事項（量水標管理者にあ

つては、洪水又は高潮に係る事項に限る。)を通知しなければならない。

(都道府県知事が行う洪水予報)

第十一条 都道府県知事は、前条第二項の規定により国土交通大臣が指定した河川以外の流域面積が大きい河川で洪水により相当な損害を生ずるおそれがあるものとして指定した河川について、洪水のおそれがあると認められるときは、気象庁長官と共同して、その状況を水位又は流量を示して直ちに都道府県の水防計画で定める水防管理者及び量水標管理者に通知するとともに、必要に応じ報道機関の協力を求めて、これを一般に周知させなければならない。

2 都道府県知事は、前項の規定による指定をしようとするときは、気象庁長官に協議するものとする。

(水位の通報及び公表)

第十二条 都道府県の水防計画で定める水防管理者又は量水標管理者は、洪水若しくは高潮のおそれがあることを自ら知り、又は第十条第三項若しくは前条第一項の規定による通知を受けた場合において、量水標等の示す水位が都道府県知事の定める通報水位を超えるときは、その水位の状況を、都道府県の水防計画で定めるところにより、関係者に通報しなければならない。

2 都道府県の水防計画で定める量水標管理者は、量水標等の示す水位が警戒水位（前項の通報水位を超える水位であつて洪水又は高潮による災害の発生を警戒すべきものとして都道府県知事が定める水位をいう。以下同じ。）を超えるときは、その水位の状況を、都道府県の水防計画で定めるところにより、公表しなければならない。

(国土交通大臣又は都道府県知事が行う洪水に係る水位情報の通知及び周知)

第十三条 国土交通大臣は、第十条第二項の規定により指定した河川以外の河川のうち、河川法第九条第二項に規定する指定区間外の一級河川で洪水により国民経済上重大な損害を生ずるおそれがあるものとして指定した河川について、洪水特別警戒水位（警戒水位を超える水位であつて洪水による災害の発生を特に警戒すべき水位をいう。次項において同じ。）を定め、当該河川の水位がこれに達したときは、その旨を当該河川の水位又は流量を示して関係都道府県知事に通知するとともに、必要に応じ報道機関の協力を求めて、これを一般に周知させなければならない。

2 都道府県知事は、第十条第二項又は第十一条第一項の規定により国土交通大臣又は自らが指定した河川以外の河川のうち、河川法第九条第二項に規定する指定区間内の一級河川又は同法第五条第一項に規定する二級河川で洪水により相当な損害を生ずるおそれがあるものとして指定した河川について、洪水特別警戒水位を定め、当該河川の水位がこれに達したときは、その旨を当該河川の水位又は流量を示して直ちに都道府県の水防計画で定める水防管理者及び量水標管理者に通知するとともに、必要に応じ報道機関の協力を求めて、これを一般に周知させなければならない。

3 都道府県知事は、第一項の規定による通知を受けた場合においては、直ちに都道府県の水防計画で定める水防管理者及び量水標管理者に、その受けた通知に係る事項を通知しなければならない。

(都道府県知事又は市町村長が行う雨水出水に係る水位情報の通知及び周知)

第十三条の二 都道府県知事は、当該都道府県が管理する公共下水道等（下水道法第二条第三号に規定する公共下水道、同条第四号に規定する流域下水道又は同条第五号に規定する都市下水路をいう。以下この条及び第十四条の二において同じ。）の排水施設等（排水施設又はこれを補完するポンプ施設若しくは貯留施設をいう。以下この条において同じ。）で雨水出水により相当な損害を生ずるおそれがあるものとして指定したものについて、雨水出水特別警戒水位（雨水出水による災害の発生を特に警戒すべき水位（公共下水道等の排水施設等の底面から水面までの高さをいう。以下この条において同じ。）をいう。次項において同じ。）を定め、当該排水施設等の水位がこれに達したときは、その旨を当該排水施設等の水位を示して直ちに当該都道府県の水防計画で定める水防管理者及び量水標管理者に通知するとともに、必要に応じ報道機関の協力を求めて、これを一般に周知させなければならない。



2 市町村長は、当該市町村が管理する公共下水道等の排水施設等で雨水出水により相当な損害を生ずるおそれがあるものとして指定したものについて、雨水出水特別警戒水位を定め、当該排水施設等の水位がこれに達したときは、その旨を当該排水施設等の水位を示して直ちに当該市町村の存する都道府県の水防計画で定める水防管理者及び量水標管理者に通知するとともに、必要に応じ報道機関の協力を求めて、これを一般に周知させなければならない。  
(都道府県知事が行う高潮に係る水位情報の通知及び周知)

第十三条の三 都道府県知事は、当該都道府県の区域内に存する海岸で高潮により相当な損害を生ずるおそれがあるものとして指定したものについて、高潮特別警戒水位（警戒水位を超える水位であつて高潮による災害の発生を特に警戒すべき水位をいう。）を定め、当該海岸の水位がこれに達したときは、その旨を当該海岸の水位を示して直ちに当該都道府県の水防計画で定める水防管理者及び量水標管理者に通知するとともに、必要に応じ報道機関の協力を求めて、これを一般に周知させなければならない。

(関係市町村長への通知)

第十三条の四 第十条第二項若しくは第十三条第一項の規定により通知をした国土交通大臣又は第十一条第一項、第十三条第二項、第十三条の二第一項若しくは前条の規定により通知をした都道府県知事は、災害対策基本法第六十条第一項の規定による避難のための立退きの指示又は同条第三項の規定による緊急安全確保措置の指示の判断に資するため、関係市町村の長にその通知に係る事項を通知しなければならない。

(洪水浸水想定区域)

第十四条 国土交通大臣は、次に掲げる河川について、洪水時の円滑かつ迅速な避難を確保し、又は浸水を防止することにより、水災による被害の軽減を図るため、国土交通省令で定めるところにより、想定最大規模降雨（想定し得る最大規模の降雨であつて国土交通大臣が定める基準に該当するものをいう。以下同じ。）により当該河川が氾濫した場合に浸水が想定される区域を洪水浸水想定区域として指定するものとする。

- 一 第十条第二項又は第十三条第一項の規定により指定した河川
  - 二 特定都市河川浸水被害対策法（平成十五年法律第七十七号）第三条第一項の規定により指定した河川
  - 三 前二号に掲げるもののほか、河川法第九条第二項に規定する指定区間外の一級河川のうち洪水による災害の発生を警戒すべきものとして国土交通省令で定める基準に該当するもの
- 2 都道府県知事は、次に掲げる河川について、洪水時の円滑かつ迅速な避難を確保し、又は浸水を防止することにより、水災による被害の軽減を図るため、国土交通省令で定めるところにより、想定最大規模降雨により当該河川が氾濫した場合に浸水が想定される区域を洪水浸水想定区域として指定するものとする。
- 一 第十一条第一項又は第十三条第二項の規定により指定した河川
  - 二 特定都市河川浸水被害対策法第三条第四項から第六項までの規定により指定した河川
  - 三 前二号に掲げるもののほか、河川法第九条第二項に規定する指定区間内の一級河川又は同法第五条第一項に規定する二級河川のうち洪水による災害の発生を警戒すべきものとして国土交通省令で定める基準に該当するもの
- 3 前二項の規定による指定は、指定の区域、浸水した場合に想定される水深その他の国土交通省令で定める事項を明らかにしてするものとする。
- 4 国土交通大臣又は都道府県知事は、第一項又は第二項の規定による指定をしたときは、国土交通省令で定めるところにより、前項の国土交通省令で定める事項を公表するとともに、関係市町村の長に通知しなければならない。
- 5 前二項の規定は、第一項又は第二項の規定による指定の変更について準用する。

(雨水出水浸水想定区域)

第十四条の二 都道府県知事は、当該都道府県が管理する次に掲げる排水施設について、雨水出水時の円滑かつ迅速な避難を確保し、又は浸水を防止することにより、水災による被害の軽減を図るため、国土交通省令で定めるところ

ろにより、想定最大規模降雨により当該排水施設に雨水を排除できなくなつた場合又は当該排水施設（第一号に掲げる排水施設にあつては、第十三条の二第一項の規定による指定に係るポンプ施設又は貯留施設に接続する排水施設を含む。）から河川その他の公共の水域若しくは海域に雨水を排除できなくなつた場合に浸水が想定される区域を雨水出水浸水想定区域として指定するものとする。

- 一 第十三条の二第一項の規定による指定に係る排水施設
- 二 下水道法第二十五条の二に規定する浸水被害対策区域内に存する公共下水道等の排水施設
- 三 特定都市河川浸水被害対策法第三条第三項の規定により指定され、又は同条第四項、同条第五項において準用する同条第三項若しくは同条第六項の規定により指定した特定都市河川流域内に存する公共下水道等の排水施設
- 四 前三号に掲げるもののほか、雨水出水による災害の発生を警戒すべきものとして国土交通省令で定める基準に該当する公共下水道等の排水施設

2 市町村長は、当該市町村が管理する次に掲げる排水施設について、雨水出水時の円滑かつ迅速な避難を確保し、又は浸水を防止することにより、水災による被害の軽減を図るため、国土交通省令で定めるところにより、想定最大規模降雨により当該排水施設に雨水を排除できなくなつた場合又は当該排水施設（第一号に掲げる排水施設にあつては、第十三条の二第二項の規定による指定に係るポンプ施設又は貯留施設に接続する排水施設を含む。）から河川その他の公共の水域若しくは海域に雨水を排除できなくなつた場合に浸水が想定される区域を雨水出水浸水想定区域として指定するものとする。

- 一 第十三条の二第二項の規定による指定に係る排水施設
- 二 下水道法第二十五条の二に規定する浸水被害対策区域内に存する公共下水道等の排水施設
- 三 特定都市河川浸水被害対策法第三条第三項（同条第五項において準用する場合を含む。）及び第四項から第六項までの規定により指定された特定都市河川流域内に存する公共下水道等の排水施設
- 四 前三号に掲げるもののほか、雨水出水による災害の発生を警戒すべきものとして国土交通省令で定める基準に該当する公共下水道等の排水施設

3 前二項の規定による指定は、指定の区域、浸水した場合に想定される水深その他の国土交通省令で定める事項を明らかにしてするものとする。

4 都道府県知事又は市町村長は、第一項又は第二項の規定による指定をしたときは、国土交通省令で定めるところにより、前項の国土交通省令で定める事項を公表するとともに、都道府県知事にあつては、関係市町村の長に通知しなければならない。

5 前二項の規定は、第一項又は第二項の規定による指定の変更について準用する。

（高潮浸水想定区域）

第十四条の三 都道府県知事は、次に掲げる海岸について、高潮時の円滑かつ迅速な避難を確保し、又は浸水を防止することにより、水災による被害の軽減を図るため、国土交通省令で定めるところにより、想定し得る最大規模の高潮であつて国土交通大臣が定める基準に該当するものにより当該海岸について高潮による氾濫が発生した場合に浸水が想定される区域を高潮浸水想定区域として指定するものとする。

- 一 第十三条の三の規定により指定した海岸
- 二 前号に掲げるもののほか、当該都道府県の区域内に存する海岸のうち高潮による災害の発生を警戒すべきものとして国土交通省令で定める基準に該当するもの
- 2 前項の規定による指定は、指定の区域、浸水した場合に想定される水深その他の国土交通省令で定める事項を明らかにしてするものとする。
- 3 都道府県知事は、第一項の規定による指定をしたときは、国土交通省令で定めるところにより、前項の国土交通

省令で定める事項を公表するとともに、関係市町村の長に通知しなければならない。

4 前二項の規定は、第一項の規定による指定の変更について準用する。

(浸水想定区域における円滑かつ迅速な避難の確保及び浸水の防止のための措置)

第十五条 市町村防災会議（災害対策基本法第十六条第一項に規定する市町村防災会議をいい、これを設置しない市町村にあつては、当該市町村の長とする。次項において同じ。）は、第十四条第一項若しくは第二項の規定による洪水浸水想定区域の指定、第十四条の二第一項若しくは第二項の規定による雨水出水浸水想定区域の指定又は前条第一項の規定による高潮浸水想定区域の指定があつたときは、市町村地域防災計画（同法第四十二条第一項に規定する市町村地域防災計画をいう。以下同じ。）において、少なくとも当該洪水浸水想定区域、雨水出水浸水想定区域又は高潮浸水想定区域ごとに、次に掲げる事項について定めるものとする。ただし、第四号ハに掲げる施設について同号に掲げる事項を定めるのは、当該施設の所有者又は管理者からの申出があつた場合に限る。

一 洪水予報等（第十条第一項若しくは第二項又は第十一条第一項の規定により気象庁長官、国土交通大臣及び気象庁長官又は都道府県知事及び気象庁長官が行う予報、第十三条第一項若しくは第二項、第十三条の二又は第十三条の三の規定により国土交通大臣、都道府県知事又は市町村長が通知し又は周知する情報その他の人的災害を生ずるおそれがある洪水、雨水出水又は高潮に関する情報をいう。次項において同じ。）の伝達方法

二 避難施設その他の避難場所及び避難路その他の避難経路に関する事項

三 災害対策基本法第四十八条第一項の防災訓練として市町村長が行う洪水、雨水出水又は高潮に係る避難訓練の実施に関する事項

四 浸水想定区域（洪水浸水想定区域、雨水出水浸水想定区域又は高潮浸水想定区域をいう。第三項において同じ。）内に次に掲げる施設がある場合にあつては、これらの施設の名称及び所在地

イ 地下街等（地下街その他地下に設けられた不特定かつ多数の者が利用する施設（地下に建設が予定されている施設又は地下に建設中の施設であつて、不特定かつ多数の者が利用すると見込まれるものを含む。）をいう。次条において同じ。）でその利用者の洪水時、雨水出水時又は高潮時（以下「洪水時等」という。）の円滑かつ迅速な避難の確保及び洪水時等の浸水の防止を図る必要があると認められるもの

ロ 要配慮者利用施設（社会福祉施設、学校、医療施設その他の主として防災上の配慮を要する者が利用する施設をいう。第十五条の三において同じ。）でその利用者の洪水時等の円滑かつ迅速な避難の確保を図る必要があると認められるもの

ハ 大規模な工場その他の施設（イ又はロに掲げるものを除く。）であつて国土交通省令で定める基準を参酌して市町村の条例で定める用途及び規模に該当するもの（第十五条の四において「大規模工場等」という。）でその洪水時等の浸水の防止を図る必要があると認められるもの

五 その他洪水時等の円滑かつ迅速な避難の確保を図るために必要な事項

2 市町村防災会議は、前項の規定により市町村地域防災計画において同項第四号に掲げる事項を定めるときは、当該市町村地域防災計画において、次の各号に掲げる施設の区分に応じ、当該各号に定める者への洪水予報等の伝達方法を定めるものとする。

一 前項第四号イに掲げる施設（地下に建設が予定されている施設及び地下に建設中の施設を除く。） 当該施設の所有者又は管理者及び次条第九項に規定する自衛水防組織の構成員

二 前項第四号ロに掲げる施設 当該施設の所有者又は管理者（第十五条の三第七項の規定により自衛水防組織が置かれたときは、当該施設の所有者又は管理者及び当該自衛水防組織の構成員）

三 前項第四号ハに掲げる施設 当該施設の所有者又は管理者（第十五条の四第一項の規定により自衛水防組織が置かれたときは、当該施設の所有者又は管理者及び当該自衛水防組織の構成員）

3 浸水想定区域をその区域に含む市町村の長は、国土交通省令で定めるところにより、市町村地域防災計画において定められた第一項各号に掲げる事項を住民、滞在者その他の者（第十五条の十一において「住民等」という。）に周知させるため、これらの事項（次の各号に掲げる区域をその区域に含む市町村にあつては、それぞれ当該各号に定める事項を含む。）を記載した印刷物の配布その他の必要な措置を講じなければならない。

一 土砂災害警戒区域等における土砂災害防止対策の推進に関する法律（平成十二年法律第五十七号）第七条第一項の土砂災害警戒区域 同法第八条第三項に規定する事項

二 津波防災地域づくりに関する法律第五十三条第一項の津波災害警戒区域 同法第五十五条に規定する事項（地下街等の利用者の避難の確保及び浸水の防止のための措置に関する計画の作成等）

第十五条の二 前条第一項の規定により市町村地域防災計画にその名称及び所在地を定められた地下街等の所有者又は管理者は、単独で又は共同して、国土交通省令で定めるところにより、当該地下街等の利用者の洪水時等の円滑かつ迅速な避難の確保及び洪水時等の浸水の防止を図るために必要な訓練その他の措置に関する計画を作成しなければならない。

2 前項の地下街等の所有者又は管理者は、同項に規定する計画を作成しようとする場合において、当該地下街等と連続する施設であつてその配置その他の状況に照らし当該地下街等の利用者の洪水時等の円滑かつ迅速な避難の確保に著しい支障を及ぼすおそれのあるものがあるときは、あらかじめ、当該施設の所有者又は管理者の意見を聴くよう努めるものとする。

3 第一項の地下街等の所有者又は管理者は、同項に規定する計画を作成したときは、遅滞なく、これを市町村長に報告するとともに、公表しなければならない。

4 前二項の規定は、第一項に規定する計画の変更について準用する。

5 市町村長は、第一項の地下街等の利用者の洪水時等の円滑かつ迅速な避難の確保及び洪水時等の浸水の防止を図るため必要があると認めるときは、前条第一項の規定により市町村地域防災計画にその名称及び所在地を定められた連続する二以上の地下街等の所有者又は管理者に対し、第一項に規定する計画を共同して作成するよう勧告をすることができる。

6 市町村長は、第一項の地下街等の所有者又は管理者が同項に規定する計画を作成していない場合において、当該地下街等の利用者の洪水時等の円滑かつ迅速な避難の確保及び洪水時等の浸水の防止を図るため必要があると認めるときは、当該地下街等の所有者又は管理者に対し、必要な指示をすることができる。

7 市町村長は、前項の規定による指示を受けた第一項の地下街等の所有者又は管理者が、正当な理由がなく、その指示に従わなかつたときは、その旨を公表することができる。

8 第一項の地下街等（地下に建設が予定されている施設及び地下に建設中の施設を除く。以下この条において同じ。）の所有者又は管理者は、同項に規定する計画で定めるところにより、同項の地下街等の利用者の洪水時等の円滑かつ迅速な避難の確保及び洪水時等の浸水の防止のための訓練を行わなければならない。

9 第一項の地下街等の所有者又は管理者は、国土交通省令で定めるところにより、同項の地下街等の利用者の洪水時等の円滑かつ迅速な避難の確保及び洪水時等の浸水の防止を行う自衛水防組織を置かなければならない。

10 第一項の地下街等の所有者又は管理者は、前項の規定により自衛水防組織を置いたときは、遅滞なく、当該自衛水防組織の構成員その他の国土交通省令で定める事項を市町村長に報告しなければならない。当該事項を変更したときも、同様とする。

（要配慮者利用施設の利用者の避難の確保のための措置に関する計画の作成等）

第十五条の三 第十五条第一項の規定により市町村地域防災計画にその名称及び所在地を定められた要配慮者利用施設の所有者又は管理者は、国土交通省令で定めるところにより、当該要配慮者利用施設の利用者の洪水時等の円滑

かつ迅速な避難の確保を図るために必要な訓練その他の措置に関する計画を作成しなければならない。

- 2 前項の要配慮者利用施設の所有者又は管理者は、同項の規定による計画を作成したときは、遅滞なく、これを市町村長に報告しなければならない。これを変更したときも、同様とする。
- 3 市町村長は、第一項の要配慮者利用施設の所有者又は管理者が同項に規定する計画を作成していない場合において、当該要配慮者利用施設の利用者の洪水時等の円滑かつ迅速な避難の確保を図るため必要があると認めるときは、当該要配慮者利用施設の所有者又は管理者に対し、必要な指示をすることができる。
- 4 市町村長は、前項の規定による指示を受けた第一項の要配慮者利用施設の所有者又は管理者が、正当な理由がなく、その指示に従わなかったときは、その旨を公表することができる。
- 5 第一項の要配慮者利用施設の所有者又は管理者は、同項に規定する計画で定めるところにより、同項の要配慮者利用施設の利用者の洪水時等の円滑かつ迅速な避難の確保のための訓練を行うとともに、その結果を市町村長に報告しなければならない。
- 6 市町村長は、第二項又は前項の規定により報告を受けたときは、第一項の要配慮者利用施設の所有者又は管理者に対し、当該要配慮者利用施設の利用者の洪水時等の円滑かつ迅速な避難の確保を図るために必要な助言又は勧告をすることができる。
- 7 第一項の要配慮者利用施設の所有者又は管理者は、国土交通省令で定めるところにより、同項の要配慮者利用施設の利用者の洪水時等の円滑かつ迅速な避難の確保を行う自衛水防組織を置くよう努めなければならない。
- 8 第一項の要配慮者利用施設の所有者又は管理者は、前項の規定により自衛水防組織を置いたときは、遅滞なく、当該自衛水防組織の構成員その他の国土交通省令で定める事項を市町村長に報告しなければならない。当該事項を変更したときも、同様とする。

(大規模工場等における浸水の防止のための措置に関する計画の作成等)

第十五条の四 第十五条第一項の規定により市町村地域防災計画にその名称及び所在地を定められた大規模工場等の所有者又は管理者は、国土交通省令で定めるところにより、当該大規模工場等の洪水時等の浸水の防止を図るために必要な訓練その他の措置に関する計画を作成するとともに、当該計画で定めるところにより当該大規模工場等の洪水時等の浸水の防止のための訓練を実施するほか、当該大規模工場等の洪水時等の浸水の防止を行う自衛水防組織を置くよう努めなければならない。

- 2 前項の大規模工場等の所有者又は管理者は、同項の規定による計画を作成し、又は自衛水防組織を置いたときは、遅滞なく、当該計画又は当該自衛水防組織の構成員その他の国土交通省令で定める事項を市町村長に報告しなければならない。当該計画又は当該事項を変更したときも、同様とする。

(市町村防災会議の協議会が設置されている場合の準用)

第十五条の五 第十五条から前条までの規定は、災害対策基本法第十七条第一項の規定により水災による被害の軽減を図るため市町村防災会議の協議会が設置されている場合について準用する。この場合において、第十五条第一項中「市町村防災会議（災害対策基本法第十六条第一項に規定する市町村防災会議をいい、これを設置しない市町村にあつては、当該市町村の長とする）」とあるのは「市町村防災会議の協議会（災害対策基本法第十七条第一項に規定する市町村防災会議の協議会をいう）」と、「市町村地域防災計画（同法第四十二条第一項に規定する市町村地域防災計画をいう）」とあるのは「市町村相互間地域防災計画（同法第四十四条第一項に規定する市町村相互間地域防災計画をいう）」と、同条第二項中「市町村防災会議」とあるのは「市町村防災会議の協議会」と、同項、同条第三項、第十五条の二第一項及び第五項、第十五条の三第一項並びに前条第一項中「市町村地域防災計画」とあるのは「市町村相互間地域防災計画」と読み替えるものとする。

(浸水被害軽減地区の指定等)

第十五条の六 水防管理者は、洪水浸水想定区域（当該区域に隣接し、又は近接する区域を含み、河川区域（河川法第六条第一項に規定する河川区域をいう。）を除く。）内で輪中堤防その他の帯状の盛土構造物が存する土地（その状況がこれに類するものとして国土交通省令で定める土地を含む。）の区域であつて浸水の拡大を抑制する効用があると認められるものを浸水被害軽減地区として指定することができる。

2 水防管理者は、前項の規定による指定をしようとするときは、あらかじめ、当該指定をしようとする区域をその区域に含む市町村の長の意見を聴くとともに、当該指定をしようとする区域内の土地の所有者の同意を得なければならない。

3 水防管理者は、第一項の規定による指定をするときは、国土交通省令で定めるところにより、当該浸水被害軽減地区を公示するとともに、その旨を当該浸水被害軽減地区をその区域に含む市町村の長及び当該浸水被害軽減地区内の土地の所有者に通知しなければならない。

4 第一項の規定による指定は、前項の規定による公示によつてその効力を生ずる。

5 前三項の規定は、第一項の規定による指定の解除について準用する。

（標識の設置等）

第十五条の七 水防管理者は、前条第一項の規定により浸水被害軽減地区を指定したときは、国土交通省令で定める基準を参酌して、市町村又は水防事務組合にあつては条例で、水害予防組合にあつては組合会の議決で定めるところにより、浸水被害軽減地区の区域内に、浸水被害軽減地区である旨を表示した標識を設けなければならない。

2 浸水被害軽減地区内の土地の所有者、管理者又は占有者は、正当な理由がない限り、前項の標識の設置を拒み、又は妨げてはならない。

3 何人も、第一項の規定により設けられた標識を水防管理者の承諾を得ないで移転し、若しくは除却し、又は汚損し、若しくは損壊してはならない。

4 水防管理団体は、第一項の規定による行為により損失を受けた者に対して、時価によりその損失を補償しなければならない。

（行為の届出等）

第十五条の八 浸水被害軽減地区内の土地において土地の掘削、盛土又は切土その他土地の形状を変更する行為をしようとする者は、当該行為に着手する日の三十日前までに、国土交通省令で定めるところにより、行為の種類、場所、設計又は施行方法、着手予定日その他国土交通省令で定める事項を水防管理者に届け出なければならない。ただし、通常管理行為、軽易な行為その他の行為で政令で定めるもの及び非常災害のため必要な応急措置として行う行為については、この限りでない。

2 水防管理者は、前項の規定による届出を受けたときは、国土交通省令で定めるところにより、当該届出の内容を、当該浸水被害軽減地区をその区域に含む市町村の長に通知しなければならない。

3 水防管理者は、第一項の規定による届出があつた場合において、当該浸水被害軽減地区が有する浸水の拡大を抑制する効用を保全するため必要があると認めるときは、当該届出をした者に対して、必要な助言又は勧告をすることができる。

（大規模氾濫減災協議会）

第十五条の九 国土交通大臣は、第十条第二項又は第十三条第一項の規定により指定した河川について、想定最大規模降雨により当該河川が氾濫した場合の水災による被害の軽減に資する取組を総合的かつ一体的に推進するために必要な協議を行うための協議会（以下この条において「大規模氾濫減災協議会」という。）を組織するものとする。

2 大規模氾濫減災協議会は、次に掲げる者をもつて構成する。

一 国土交通大臣

二 当該河川の存する都道府県の知事

三 当該河川の存する市町村の長

四 当該河川の存する区域をその区域に含む水防管理団体の水防管理者

五 当該河川の河川管理者

六 当該河川の存する区域の全部又は一部を管轄する管区気象台長、沖縄気象台長又は地方気象台長

七 第三号の市町村に隣接する市町村の長その他の国土交通大臣が必要と認める者

3 大規模氾濫減災協議会において協議が調った事項については、大規模氾濫減災協議会の構成員は、その協議の結果を尊重しなければならない。

4 前三項に定めるもののほか、大規模氾濫減災協議会の運営に関し必要な事項は、大規模氾濫減災協議会が定める。

(都道府県大規模氾濫減災協議会)

第十五条の十 都道府県知事は、第十一条第一項又は第十三条第二項の規定により指定した河川について、想定最大規模降雨により当該河川が氾濫した場合の水災による被害の軽減に資する取組を総合的かつ一体的に推進するために必要な協議を行うための協議会（以下この条において「都道府県大規模氾濫減災協議会」という。）を組織することができる。

2 都道府県大規模氾濫減災協議会は、次に掲げる者をもつて構成する。

一 当該都道府県知事

二 当該河川の存する市町村の長

三 当該河川の存する区域をその区域に含む水防管理団体の水防管理者

四 当該河川の河川管理者

五 当該河川の存する区域の全部又は一部を管轄する管区気象台長、沖縄気象台長又は地方気象台長

六 第二号の市町村に隣接する市町村の長その他の当該都道府県知事が必要と認める者

3 前条第三項及び第四項の規定は、都道府県大規模氾濫減災協議会について準用する。この場合において、同項中「前三項」とあるのは、「次条第一項及び第二項並びに同条第三項において準用する前項」と読み替えるものとする。

(予想される水災の危険の周知等)

第十五条の十一 市町村長は、当該市町村の区域内に存する河川（第十条第二項、第十一条第一項又は第十三条第一項若しくは第二項の規定により指定された河川を除く。）のうち、洪水時の円滑かつ迅速な避難を確保することが特に必要と認める河川について、過去の降雨により当該河川が氾濫した際に浸水した地点、その水深その他の状況を把握するよう努めるとともに、これを把握したときは、当該河川において予想される水災の危険を住民等に周知させなければならない。

(河川管理者の援助等)

第十五条の十二 河川管理者は、第十五条の六第一項の規定により浸水被害軽減地区の指定をしようとする水防管理者及び前条の規定により浸水した地点、その水深その他の状況を把握しようとする市町村長に対し、必要な情報提供、助言その他の援助を行うものとする。

2 河川管理者は、前項の規定による援助を行うため必要があると認めるときは、河川法第五十八条の八第一項の規定により指定した河川協力団体に必要な協力を要請することができる。

(水防警報)

第十六条 国土交通大臣は、洪水、津波又は高潮により国民経済上重大な損害を生ずるおそれがあると認めて指定した河川、湖沼又は海岸について、都道府県知事は、国土交通大臣が指定した河川、湖沼又は海岸以外の河川、湖沼又は海岸で洪水、津波又は高潮により相当な損害を生ずるおそれがあると認めて指定したものについて、水防警報

をしなければならない。

- 2 国土交通大臣は、前項の規定により水防警報をしたときは、直ちにその警報事項を関係都道府県知事に通知しなければならない。
- 3 都道府県知事は、第一項の規定により水防警報をしたとき、又は前項の規定により通知を受けたときは、都道府県の水防計画で定めるところにより、直ちにその警報事項又はその受けた通知に係る事項を関係水防管理者その他水防に関係のある機関に通知しなければならない。
- 4 国土交通大臣又は都道府県知事は、第一項の規定により河川、湖沼又は海岸を指定したときは、その旨を公示しなければならない。

(水防団及び消防機関の出動)

第十七条 水防管理者は、水防警報が発せられたとき、水位が警戒水位に達したときその他水防上必要があると認めるときは、都道府県の水防計画で定めるところにより、水防団及び消防機関を出動させ、又は出動の準備をさせなければならない。

(優先通行)

第十八条 都道府県知事の定める標識を有する車両が水防のため出動するときは、車両及び歩行者は、これに進路を譲らなければならない。

(緊急通行)

第十九条 水防団長、水防団員及び消防機関に属する者並びに水防管理者から委任を受けた者は、水防上緊急の必要がある場所に赴くときは、一般交通の用に供しない通路又は公共の用に供しない空地及び水面を通行することができる。

- 2 水防管理団体は、前項の規定により損失を受けた者に対し、時価によりその損失を補償しなければならない。

(水防信号)

第二十条 都道府県知事は、水防に用いる信号を定めなければならない。

- 2 何人も、みだりに前項の水防信号又はこれに類似する信号を使用してはならない。

(警戒区域)

第二十一条 水防上緊急の必要がある場所においては、水防団長、水防団員又は消防機関に属する者は、警戒区域を設定し、水防関係者以外の者に対して、その区域への立入りを禁止し、若しくは制限し、又はその区域からの退去を命ずることができる。

- 2 前項の場所においては、水防団長、水防団員若しくは消防機関に属する者がいないとき、又はこれらの者の要求があつたときは、警察官は、同項に規定する者の職権を行うことができる。

(警察官の援助の要求)

第二十二条 水防管理者は、水防のため必要があると認めるときは、警察署長に対して、警察官の出動を求めることができる。

(応援)

第二十三条 水防のため緊急の必要があるときは、水防管理者は、他の水防管理者又は市町村長若しくは消防長に対して応援を求めることができる。応援を求められた者は、できる限りその求めに応じなければならない。

- 2 応援のため派遣された者は、水防については応援を求めた水防管理者の所轄の下に行動するものとする。
- 3 第一項の規定による応援のために要する費用は、当該応援を求めた水防管理団体が負担するものとする。
- 4 前項の規定により負担する費用の額及び負担の方法は、当該応援を求めた水防管理団体と当該応援を求められた水防管理団体又は市町村とが協議して定める。



(居住者等の水防義務)

第二十四条 水防管理者、水防団長又は消防機関の長は、水防のためやむを得ない必要があるときは、当該水防管理団体の区域内に居住する者、又は水防の現場にある者をして水防に従事させることができる。

(決壊の通報)

第二十五条 水防に際し、堤防その他の施設が決壊したときは、水防管理者、水防団長、消防機関の長又は水防協力団体の代表者は、直ちにこれを関係者に通報しなければならない。

(決壊後の処置)

第二十六条 堤防その他の施設が決壊したときにおいても、水防管理者、水防団長、消防機関の長及び水防協力団体の代表者は、できる限りはん濫による被害が拡大しないように努めなければならない。

(水防通信)

第二十七条 何人も、水防上緊急を要する通信が最も迅速に行われるように協力しなければならない。

2 国土交通大臣、都道府県知事、水防管理者、水防団長、消防機関の長又はこれらの者の命を受けた者は、水防上緊急を要する通信のために、電気通信事業法（昭和五十九年法律第八十六号）第二条第五号に規定する電気通信事業者がその事業の用に供する電気通信設備を優先的に利用し、又は警察通信施設、気象官署通信施設、鉄道通信施設、電気事業通信施設その他の専用通信施設を使用することができる。

(公用負担)

第二十八条 水防のため緊急の必要があるときは、水防管理者、水防団長又は消防機関の長は、水防の現場において、必要な土地を一時使用し、土石、竹木その他の資材を使用し、若しくは取用し、車両その他の運搬用機器若しくは排水用機器を使用し、又は工作物その他の障害物を処分することができる。

2 前項に規定する場合において、水防管理者から委任を受けた者は、水防の現場において、必要な土地を一時使用し、土石、竹木その他の資材を使用し、又は車両その他の運搬用機器若しくは排水用機器を使用することができる。

3 水防管理団体は、前二項の規定により損失を受けた者に対し、時価によりその損失を補償しなければならない。

(立退きの指示)

第二十九条 洪水、雨水出水、津波又は高潮によつて氾濫による著しい危険が切迫していると認められるときは、都道府県知事、その命を受けた都道府県の職員又は水防管理者は、必要と認める区域の居住者、滞在者その他の者に対し、避難のため立ち退くべきことを指示することができる。水防管理者が指示をする場合においては、当該区域を管轄する警察署長にその旨を通知しなければならない。

(知事の指示)

第三十条 水防上緊急を要するときは、都道府県知事は、水防管理者、水防団長又は消防機関の長に対して指示をすることができる。

(重要河川における国土交通大臣の指示)

第三十一条 二以上の都府県に関係がある河川で、公共の安全を保持するため特に重要なものの水防上緊急を要するときは、国土交通大臣は、都道府県知事、水防管理者、水防団長又は消防機関の長に対して指示をすることができる。

(特定緊急水防活動)

第三十二条 国土交通大臣は、洪水、雨水出水、津波又は高潮による著しく激甚な災害が発生した場合において、水防上緊急を要すると認めるときは、次に掲げる水防活動（以下この条及び第四十三条の二において「特定緊急水防活動」という。）を行うことができる。

一 当該災害の発生に伴い浸入した水の排除

二 高度の機械力又は高度の専門的知識及び技術を要する水防活動として政令で定めるもの

2 国土交通大臣は、前項の規定により特定緊急水防活動を行おうとするときは、あらかじめ、当該特定緊急水防活動を行おうとする場所に係る水防管理者にその旨を通知しなければならない。特定緊急水防活動を終了しようとするときも、同様とする。

3 第一項の規定により国土交通大臣が特定緊急水防活動を行う場合における第十九条、第二十一条、第二十二条、第二十五条、第二十六条及び第二十八条の規定の適用については、第十九条第一項中「水防団長、水防団員及び消防機関に属する者並びに水防管理者から委任を受けた者」とあり、第二十一条第一項中「水防団長、水防団員又は消防機関に属する者」とあり、及び同条第二項中「水防団長、水防団員若しくは消防機関に属する者」とあるのは「国土交通省の職員」と、第十九条第二項及び第二十八条第三項中「水防管理団体」とあるのは「国」と、第二十二条中「水防管理者」とあり、第二十五条中「水防管理者、水防団長、消防機関の長又は水防協力団体の代表者」とあり、第二十六条中「水防管理者、水防団長、消防機関の長及び水防協力団体の代表者」とあり、及び第二十八条第一項中「水防管理者、水防団長又は消防機関の長」とあるのは「国土交通大臣」とする。

(水防訓練)

第三十二条の二 指定管理団体は、毎年、水防団、消防機関及び水防協力団体の水防訓練を行わなければならない。

2 指定管理団体以外の水防管理団体は、毎年、水防団、消防機関及び水防協力団体の水防訓練を行うよう努めなければならない。

(津波避難訓練への参加)

第三十二条の三 津波防災地域づくりに関する法律第五十三条第一項の津波災害警戒区域に係る水防団、消防機関及び水防協力団体は、同法第五十四条第一項第三号に規定する津波避難訓練が行われるときは、これに参加しなければならない。

#### 第四章 指定水防管理団体

(水防計画)

第三十三条 指定管理団体の水防管理者は、都道府県の水防計画に応じた水防計画を定め、及び毎年水防計画に検討を加え、必要があると認めるときは、これを変更しなければならない。

2 指定管理団体の水防管理者は、前項の規定により水防計画を定め、又は変更しようとするときは、あらかじめ、水防協議会(次条第一項に規定する水防協議会をいう。以下この項において同じ。)を設置する指定管理団体にあつては当該水防協議会、水防協議会を設置せず、かつ、災害対策基本法第十六条第一項に規定する市町村防災会議を設置する市町村である指定管理団体にあつては当該市町村防災会議に諮らなければならない。

3 指定管理団体の水防管理者は、第一項の規定により水防計画を定め、又は変更したときは、その要旨を公表するよう努めるとともに、遅滞なく、水防計画を都道府県知事に届け出なければならない。

4 第七条第二項から第四項までの規定は、指定管理団体の水防計画について準用する。

(水防協議会)

第三十四条 指定管理団体の水防計画その他水防に関し重要な事項を調査審議させるため、指定管理団体に水防協議会を置くことができる。ただし、水防事務組合及び水害予防組合については、これらに水防協議会を置くものとする。

2 指定管理団体の水防協議会は、水防に関し関係機関に対して意見を述べることができる。

3 指定管理団体の水防協議会は、会長及び委員をもつて組織する。

4 会長は、指定管理団体の水防管理者をもつて充てる。委員は、関係行政機関の職員並びに水防に関係のある団体の代表者及び学識経験のある者のうちから指定管理団体の水防管理者が命じ、又は委嘱する。

5 前各項に定めるもののほか、指定管理団体の水防協議会に関し必要な事項は、市町村又は水防事務組合にあつては条例で、水害予防組合にあつては組合会の議決で定める。

(水防団員の定員の基準)

第三十五条 都道府県は、条例で、指定管理団体の水防団員の定員の基準を定めることができる。

## 第五章 水防協力団体

(水防協力団体の指定)

第三十六条 水防管理者は、次条に規定する業務を適正かつ確実にを行うことができると認められる法人その他これに準ずるものとして国土交通省令で定める団体を、その申請により、水防協力団体として指定することができる。

2 水防管理者は、前項の規定による指定をしたときは、当該水防協力団体の名称、住所及び事務所の所在地を公示しなければならない。

3 水防協力団体は、その名称、住所又は事務所の所在地を変更しようとするときは、あらかじめ、その旨を水防管理者に届け出なければならない。

4 水防管理者は、前項の規定による届出があつたときは、当該届出に係る事項を公示しなければならない。

(水防協力団体の業務)

第三十七条 水防協力団体は、次に掲げる業務を行うものとする。

一 水防団又は消防機関が行う水防上必要な監視、警戒その他の水防活動に協力すること。

二 水防に必要な器具、資材又は設備を保管し、及び提供すること。

三 水防に関する情報又は資料を収集し、及び提供すること。

四 水防に関する調査研究を行うこと。

五 水防に関する知識の普及及び啓発を行うこと。

六 前各号に掲げる業務に附帯する業務を行うこと。

(水防団等との連携)

第三十八条 水防協力団体は、水防団及び水防を行う消防機関との密接な連携の下に前条第一号に掲げる業務を行わなければならない。

(監督等)

第三十九条 水防管理者は、第三十七条各号に掲げる業務の適正かつ確実な実施を確保するため必要があると認めるときは、水防協力団体に対し、その業務に関し報告をさせることができる。

2 水防管理者は、水防協力団体が第三十七条各号に掲げる業務を適正かつ確実に実施していないと認めるときは、水防協力団体に対し、その業務の運営の改善に関し必要な措置を講ずべきことを命ずることができる。

3 水防管理者は、水防協力団体が前項の規定による命令に違反したときは、その指定を取り消すことができる。

4 水防管理者は、前項の規定により指定を取り消したときは、その旨を公示しなければならない。

(情報の提供等)

第四十条 国、都道府県及び水防管理団体は、水防協力団体に対し、その業務の実施に関し必要な情報の提供又は指導若しくは助言をするものとする。

## 第六章 費用の負担及び補助

(水防管理団体の費用負担)

第四十一条 水防管理団体の水防に要する費用は、当該水防管理団体が負担するものとする。

(利益を受ける市町村の費用負担)

第四十二条 水防管理団体の水防によつて当該水防管理団体の区域の関係市町村以外の市町村が著しく利益を受ける

ときは、前条の規定にかかわらず、当該水防に要する費用の一部は、当該水防により著しく利益を受ける市町村が負担するものとする。

2 前項の規定により負担する費用の額及び負担の方法は、当該水防を行う水防管理団体と当該水防により著しく利益を受ける市町村とが協議して定める。

3 前項の規定による協議が成立しないときは、水防管理団体又は市町村は、その区域の属する都道府県の知事にあつせんを申請することができる。

4 都道府県知事は、前項の規定による申請に基づいてあつせんをしようとする場合において、当事者のうちにその区域が他の都府県に属する水防管理団体又は市町村があるときは、当該他の都府県の知事と協議しなければならない。

(都道府県の費用負担)

第四十三条 この法律の規定により都道府県が処理することとされている事務に要する費用は、当該都道府県の負担とする。

(国の費用負担)

第四十三条の二 第三十二条第一項の規定により国土交通大臣が行う特定緊急水防活動に要する費用は、国の負担とする。

(費用の補助)

第四十四条 都道府県は、第四十一条の規定により水防管理団体が負担する費用について、当該水防管理団体に対して補助することができる。

2 国は、前項の規定により都道府県が水防管理団体に対して補助するときは、当該補助金額のうち、二以上の都府県の区域にわたる河川又は流域面積が大きい河川で洪水による国民経済に与える影響が重大なものの政令で定める水防施設の設置に係る金額の二分の一以内を、予算の範囲内において、当該都道府県に対して補助することができる。

3 前項の規定により国が都道府県に対して補助する金額は、当該水防施設の設置に要する費用の三分の一に相当する額以内とする。

## 第七章 雑則

(第二十四条の規定により水防に従事した者に対する災害補償)

第四十五条 第二十四条の規定により水防に従事した者が水防に従事したことにより死亡し、負傷し、若しくは病気にかかり、又は水防に従事したことによる負傷若しくは病気により死亡し、若しくは障害の状態となつたときは、当該水防管理団体は、政令で定める基準に従い、市町村又は水防事務組合にあつては条例で、水害予防組合にあつては組合会の議決で定めるところにより、その者又はその者の遺族がこれらの原因によつて受ける損害を補償しなければならない。

(表彰)

第四十六条 国土交通大臣は、水防管理者の所轄の下に水防に従事した者で当該水防に関し著しい功労があると認められるものに対し、国土交通省令で定めるところにより、表彰を行うことができる。

(報告)

第四十七条 国土交通大臣及び消防庁長官は、都道府県又は水防管理団体に対し、水防に関し必要な報告をさせることができる。

2 都道府県知事は、都道府県の区域内における水防管理団体に対し、水防に関し必要な報告をさせることができる。

(勧告及び助言)

第四十八条 国土交通大臣は都道府県又は水防管理団体に対し、都道府県知事は都道府県の区域内における水防管理団体に対し、水防に関し必要な勧告又は助言をすることができる。

(資料の提出及び立入り)

第四十九条 都道府県知事又は水防管理者は、水防計画を作成するために必要があると認めるときは、関係者に対して資料の提出を命じ、又は当該職員、水防団長、水防団員若しくは消防機関に属する者をして必要な土地に立ち入らせることができる。

2 都道府県の職員、水防団長、水防団員又は消防機関に属する者は、前項の規定により必要な土地に立ち入る場合においては、その身分を示す証票を携帯し、関係人の請求があつたときは、これを提示しなければならない。

(消防事務との調整)

第五十条 水防管理者は、水防事務と水防事務以外の消防事務とが競合する場合の措置について、あらかじめ市町村長と協議しておかなければならない。

(権限の委任)

第五十一条 この法律に規定する国土交通大臣の権限は、国土交通省令で定めるところにより、その一部を地方整備局長又は北海道開発局長に委任することができる。

## 第八章 罰則

第五十二条 みだりに水防管理団体の管理する水防の用に供する器具、資材又は設備を損壊し、又は撤去した者は、三年以下の懲役又は五十万円以下の罰金に処する。

2 前項の者には、情状により懲役及び罰金を併科することができる。

第五十三条 刑法（明治四十年法律第四十五号）第二百十一条の規定の適用がある場合を除き、第二十一条の規定による立入りの禁止若しくは制限又は退去の命令に従わなかつた者は、六月以下の懲役又は三十万円以下の罰金に処する。

第五十四条 次の各号のいずれかに該当する者は、三十万円以下の罰金に処する。

一 第十五条の七第三項の規定に違反した者

二 第十五条の八第一項の規定に違反して、届出をしないで、又は虚偽の届出をして、同項本文に規定する行為をした者

第五十五条 次の各号のいずれかに該当する者は、三十万円以下の罰金又は拘留に処する。

一 みだりに水防管理団体の管理する水防の用に供する器具、資材又は設備を使用し、又はその正当な使用を妨げた者

二 第二十条第二項の規定に違反した者

三 第四十九条第一項の規定による資料を提出せず、若しくは虚偽の資料を提出し、又は同項の規定による立入りを拒み、妨げ、若しくは忌避した者

## 2.2. 福岡県水防協議会条例

### 福岡県水防協議会条例

昭和24年9月30日

福岡県条例第68号

改正 昭和25年7月1日条例第34号

昭和28年3月24日条例第17号

平成11年12月27日条例第58号

平成25年10月11日条例第51号

水防法(昭和二十四年法律第九十三号)第八条第五項の規定により、福岡県水防協議会条例を、次のように制定する。

#### 福岡県水防協議会条例

第一条 水防法(昭和二十四年法律第九十三号)第八条第一項の規定に基づき、福岡県水防協議会(以下「協議会」という。)を置く。

第二条 協議会は、会長一人及び委員十五人以内で組織する。

第三条 会長は協議会を代表し、会務を総理する。

2 会長に事故があるときは、その指名する委員がその職務を代理する。

第四条 関係行政機関の職員又は関係団体の代表者たる委員に事故があるときは、その指名する職務上の代理者がその職務を行うことができる。

第五条 関係行政機関の職員たる委員の任期は当該職に在る期間とし、その他の委員の任期は二年とする。但し、補欠委員の任期は、前任委員の残任期間とする。

2 知事において特別の事由があると認めるときは前項の規定にかかわらず、その任期中においてもこれを免じ、又は解嘱することができる。

第六条 会長は、会議を招集し、その議長となる。

第七条 協議会は、委員の三分の一以上が出席しなければ会議を開くことができない。

2 協議会の議事は、出席委員の過半数で決するものとし、可否同数のときは議長の決するところによる。

第八条 協議会に、幹事及び書記各若干人を置き、会長がこれを命じ、又は委嘱する。

2 幹事は、会長の命を受け、庶務を整理する。

3 書記は、上司の命を受け、庶務に従事する。

第九条 前各条に定めるもの及び協議会が自ら定めるものの外、協議会について必要な事項は会長が定める。

#### 付 則

この条例は、公布の日から施行する。

#### 付 則(昭和二八年条例第一七号)抄

1 この条例は、公布の日から施行し、昭和二十七年十一月一日から適用する。

#### 附 則(平成十一年条例第五八号)

この条例は、平成十二年四月一日から施行する。

#### 附 則(平成二五年条例第五一号)

この条例は、平成二十六年四月一日から施行する。

